

TP 510 + 10 FV

TOUR À MÉTAUX + TÊTE DE FRAISAGE



E-SHOP



COMMANDEZ DIRECTEMENT
VOS PIÈCES DÉTACHÉES !



EXTENSION DE GARANTIE

ENREGISTREZ-VOUS



SOMMAIRE

1.	INTRODUCTION	4
2.	PICTOGRAMMES	4
2.1.	PICTOGRAMMES DE SECURITE MACHINE	4
2.2.	PICTOGRAMMES PRESENTS DANS CETTE NOTICE D'INSTRUCTIONS	4
3.	SECURITE	5
3.1.	PRESCRIPTIONS GENERALES DE SECURITE	5
3.2.	PRESCRIPTIONS PARTICULIERES DE SECURITE	6
3.3.	PROTECTION DE L'OPERATEUR	6
4.	DESCRIPTIF ET FONCTIONNEMENT	7
4.1.	APPLICATION PREVUE DE LA MACHINE	7
4.2.	CARACTERISTIQUES	7
4.3.	DESCRIPTIF MACHINE	8
5.	INSTALLATION	10
5.1.	○○○ CONDITIONNEMENT	10
5.2.	○○○ MANUTENTION ET TRANSPORT	10
5.3.	○○○ INSTALLATION DE LA MACHINE	10
5.4.	○○○ MONTAGE	11
5.5.	○○○ RACCORDEMENT ELECTRIQUE	12
5.6.	○○○ ESSAI ET EXAMEN INITIAL AVANT LA PREMIERE UTILISATION	12
6.	UTILISATION TOUR A METAUX TP510	13
6.1.	○○○ DISPOSITIF DE COMMANDES	13
6.2.	○○○ REGLAGES	13
6.3.	○○○ MISE AU POINT	16
6.4.	○○○ PREMIERE MISE EN FONCTIONNEMENT	17
6.5.	○○○ PROCEDURE D'USINAGE	18
6.6.	○○○ PREMIER TOURNAGE SIMPLE (CHARIOTAGE)	19
6.7.	○○○ TOURNAGE SIMPLE AVEC AVANCE AUTOMATIQUE	20
6.8.	○○○ FILETAGE	21
6.9.	○○○ CHANGEMENT DE VITESSES POUR FILETAGE	22
6.10.	○○○ INCIDENTS DE FONCTIONNEMENT	24
7.	UTILISATION TETE DE FRAISAGE 10FV	25
7.1.	○○○ MONTAGE DE L'OUTIL	25
7.2.	○○○ DEMONTAGE DE L'OUTIL	25
7.3.	○○○ MISE EN FONCTIONNEMENT	26
7.4.	○○○ REGLAGE DE LA PROFONDEUR DE PERÇAGE	26
7.5.	○○○ INCIDENTS DE FONCTIONNEMENT	27
7.6.	○○○ TABLEAU DE DEFAUTS ET REMEDES	28
8.	MAINTENANCE	29
8.1.	○○○ MAINTENANCE QUOTIDIENNE	29
8.2.	○○○ MAINTENANCE HEBDOMADAIRE.....	29
8.3.	○○○ MAINTENANCE MENSUELLE.....	29
8.4.	○○○ MAINTENANCE SEMESTRIELLE.....	30
8.5.	○○○ GRAISSAGE	30
8.6.	○○○ COURROIE.....	30
8.7.	○○○ MISE HORS SERVICE DE LA MACHINE	30
9.	VUES ECLATEES	31
10.	SCHEMAS ELECTRIQUES	39
11.	NIVEAU SONORE	41
12.	NIVEAU VIBRATIONS	41
13.	PROTECTION DE L'ENVIRONNEMENT	42
14.	GARANTIE	43
15.	DECLARATION DE CONFORMITE	44

1. INTRODUCTION



Pour des raisons de sécurité, lire cette notice d'instructions attentivement avant d'utiliser cette machine. Toutes non-observations des instructions causeront des dommages aux personnes et/ou à la machine.

Cette notice d'instructions est destinée à l'opérateur, au régleur et à l'agent de maintenance.

Cette notice d'instructions est une partie importante de votre équipement. Elle donne des règles et des guides qui vous aideront à utiliser cette machine sûrement et efficacement. Vous devez vous familiariser avec les fonctions et le fonctionnement en lisant attentivement cette notice d'instructions. Pour votre sécurité, il est en particulier très important que vous lisiez et observiez toutes les recommandations sur la machine et dans cette notice d'instructions.

Ces recommandations doivent être strictement suivies à tout moment lors de l'emploi et de l'entretien de la machine. Un manquement au suivi des guides et avertissements de sécurité de la notice d'instructions et sur la machine et/ou une utilisation différente de celle préconisée dans la notice d'instructions peut entraîner une défaillance de la machine et/ou des blessures.

Veuillez conserver cette notice d'instructions avec la machine ou dans un endroit facilement accessible à tout moment pour vous y référer ultérieurement. Assurez-vous que tout le personnel impliqué dans l'utilisation de cette

machine peut la consulter périodiquement. Si la notice d'instructions vient à être perdue ou endommagée, veuillez nous consulter ou consulter votre revendeur afin d'en obtenir une nouvelle copie.

Utiliser toujours des composants et pièces SIDAMO. Le remplacement de composants ou de pièces autres que SIDAMO peut entraîner une détérioration de la machine et mettre l'opérateur en danger.

Cette notice décrit les consignes de sécurité à appliquer par l'utilisateur. Il est de la responsabilité de l'employeur ou de l'utilisateur, suivant l'article L.4122-1 du code du travail, de prendre soin de sa santé et de sa sécurité et de celles des autres personnes concernées par ces actes ou omissions, conformément, en particulier, aux instructions qui lui sont données.

L'employeur doit réaliser une évaluation des risques particuliers liés à son activité, doit former les travailleurs à la machine et à la prévention de ces risques, et informe de manière appropriée les travailleurs chargés de l'utilisation ou de la maintenance des équipements de travail, des instructions ou consignes les concernant.

2. PICTOGRAMMES

2.1. PICTOGRAMMES DE SECURITE MACHINE

Signification des pictogrammes de sécurité apposés sur la machine (les maintenir propres et les remplacer lorsqu'ils sont illisibles) :



Port de lunettes de protection obligatoire



Port de chaussures de sécurité obligatoire



Lire attentivement la notice d'instructions



Port de protection auditive obligatoire



Ne porter aucun vêtement ample, des manches larges, des bijoux, des bracelets, des montres, alliance ... Porter des coiffes pour les cheveux longs



Risque de glissade/dérapiage

2.2. PICTOGRAMMES PRESENTS DANS CETTE NOTICE D'INSTRUCTIONS



Danger direct pour les personnes et dommages de la machine



Dommages possibles de la machine ou de son environnement



Port de gants
Il n'est pas conseillé de porter des gants pendant l'usinage. Les réserver aux opérations de nettoyage, machine à l'arrêt ou pour toutes opérations présentant des risques de coupure, brûlure, pincement ...



Note



Effectif minimal requis pour certaines opérations



Niveau de capacité technique : opérateur, utilisateur



Niveau de capacité technique : régleur, entretien



Niveau de capacité technique : agent de maintenance



Les opérations électriques doivent être effectuées par du personnel qualifié et habilité aux travaux électriques basse tension.

3. SECURITE

3.1. PRESCRIPTIONS GENERALES DE SECURITE



Pour réduire les risques d'incendie, de choc électrique, de choc mécanique et de blessure des personnes lors de l'utilisation des outils électriques, respecter les prescriptions de sécurité de base.

Cette notice d'instructions ne prend en compte que les comportements raisonnablement prévisibles.

Nos machines sont conçues et réalisées en considérant toujours la sécurité de l'opérateur.

Nous déclinons toute responsabilité pour tout dommage dû à l'inexpérience, à une utilisation incorrecte de la machine et/ou à son endommagement et/ou au non-respect des instructions et règles de sécurité contenues dans cette notice d'instructions.

En règle générale, les accidents surviennent toujours à la suite d'une mauvaise utilisation ou d'une absence de lecture de la notice d'instructions.

Nous vous rappelons que toute modification de la machine entraînera un désengagement de notre part.

Vérifier la présence, l'état et le fonctionnement de toutes les protections avant de débiter le travail.

S'assurer que les pièces mobiles fonctionnent correctement, qu'il n'y a pas d'éléments endommagés et que la machine fonctionne parfaitement pendant sa mise en service.

Seul le personnel compétent et autorisé est autorisé à réparer ou remplacer les pièces endommagées.

Conserver une zone de travail propre et ordonnée.

Veiller à ce que toute la zone de travail soit visible de la position de travail.

Des aires de travail et des établis encombrés sont une source potentielle de blessures.

Ne pas utiliser la machine à l'extérieur, dans des locaux très humides, en présence de liquides inflammables ou de gaz.

Positionner la machine dans une zone de travail suffisamment éclairée.

Machine interdite aux jeunes travailleurs âgés de moins de dix-huit ans.

Ne laisser personne, particulièrement les enfants ou des animaux, non autorisés dans la zone de travail, toucher les outils ou les câbles électriques et les garder éloignés de la zone de travail.

Ne jamais s'éloigner de la machine en cours de fonctionnement. Toujours couper l'alimentation secteur. Ne s'éloigner de la machine que lorsque cette dernière est complètement à l'arrêt.



Ne pas forcer l'outil, il fera un meilleur travail et sera plus sûr au régime pour lequel il est prévu.

Ne pas forcer les petits outils pour réaliser le travail correspondant à un outil plus gros.

Ne pas utiliser les outils pour des travaux pour lesquels ils ne sont pas prévus.



Ne pas endommager le câble d'alimentation électrique.

Ne jamais tirer sur le câble d'alimentation électrique pour le retirer de la prise de courant.

Maintenir le câble d'alimentation électrique éloigné des sources de chaleur, des parties grasses et/ou des bords tranchants.

Protéger le câble d'alimentation électrique contre l'humidité et tous risques éventuels de dégradations.

Vérifier périodiquement le câble d'alimentation électrique et s'il est endommagé, le faire réparer par un réparateur agréé.

L'interrupteur défectueux doit être remplacé par un service agréé.

Ne pas utiliser la machine si l'interrupteur ne commande ni l'arrêt ni la marche.



Ne pas présumer de ses forces.

Toujours garder une position stable et un bon équilibre.

Surveiller ce que l'on fait, faire preuve de bon sens et ne pas utiliser la machine en état de fatigue.

Toujours utiliser les deux mains pour faire fonctionner cette machine.

L'utilisation de tout accessoire, autre que ceux décrits dans la notice d'instructions, peut présenter un risque de blessures des personnes.

L'utilisateur est responsable de sa machine et s'assure que :

- Le tour à métaux et la tête de fraisage sont utilisés par des personnes ayant eu connaissance des instructions et autorisées à le faire.
- Les règles de sécurité ont bien été respectées.
- Les utilisateurs ont été informés des règles de sécurité.
- Les utilisateurs ont lu et compris la notice d'instructions.
- Les responsabilités pour les opérations de maintenance et d'éventuelles réparations ont bien été assignées et observées.
- Les défauts ou dysfonctionnements ont été immédiatement notifiés à un réparateur agréé ou auprès de votre revendeur.
- Le tour à métaux et la tête de fraisage doivent être utilisés dans les domaines d'application décrits dans cette notice.
- Toute utilisation autre que celle indiquée sur la présente notice d'instructions peut constituer un danger.
- Les protections mécaniques et/ou électriques ne doivent pas être enlevées ou shuntées.
- Aucune modification et/ou reconversion ne doit être effectuée.

SIDAMO décline toute responsabilité pour des dommages causés aux personnes, animaux ou objets par suite de non-respect des instructions et règles de sécurité contenues dans cette notice d'instructions.

3.2. PRESCRIPTIONS PARTICULIERES DE SECURITE



Prescriptions particulières de sécurité pour le tour à métaux et la tête de fraisage.

Avant utilisation, la machine doit être montée correctement dans son ensemble.

Fixer le tour à métaux sur son socle adapté (en option) ou sur un établi au moyen des points d'ancrage de la base prévus à cet effet. S'assurer que la tête de fraisage est bien positionnée et bien fixée avec le tour à métaux.

S'assurer que toutes les protections sont bien en place et que le tour à métaux repose sur une surface plane et stable.

Avant de mettre la machine en service, s'assurer que la pièce à usiner est correctement introduite dans le mandrin, la contre-poupée et le coussinet à pointe et qu'il y a un jeu suffisant pour permettre un mouvement complet.

Ne pas utiliser d'outils endommagés ou déformés.

S'assurer que le choix et la vitesse de rotation de l'outil correspondent au matériau à usiner.

Régler la lunette, de façon à assurer un soutien correct de l'outil rotatif. Vérifier le jeu de lunette en tournant à la main la pièce à usiner avant de mettre en route le tour à métaux.

Utiliser des vitesses d'usinage adéquates. Laisser la machine atteindre sa pleine vitesse avant de commencer une coupe.

Ajuster l'écran de protection de mandrin afin d'empêcher l'accès à la partie non travaillante de l'outil.

Porter des lunettes de protection lors du fonctionnement.

Ne pas toucher la pièce en mouvement.

Ne jamais maintenir les pièces à usiner à la main, les bloquer soigneusement à l'aide d'outils appropriés tels que les étaux et systèmes de brides.

Les tôles minces sont les plus dangereuses :

- Leur faible épaisseur les rend coupantes.
- Le foret/taraud a tendance à plonger en débouchant.
- Les trous déportés augmentent les risques car la pièce, en tournant, décrit un cercle. Les doigts, les poignets, les avant-bras et même la poitrine sont particulièrement exposés.

Utiliser des montages et des brides :

- Support pour pièce dénivelée et flexible.
- Guidage pour percer/tarauder de petits trous sur une douille mince.

Arrêter la machine avant de changer une vitesse.

Ne jamais inverser le sens de rotation du moteur pendant que la machine est en mouvement.

Ne jamais arrêter le tour à métaux ou la tête de fraisage à la main en saisissant la pièce ou le mandrin.

Ne jamais laisser une clé de serrage dans le mandrin du tour à métaux ou de la tête de fraisage.

Placer toujours une plaque ou une pièce de contreplaque sur la règle-guide pour enlever ou mettre en place les mandrins, afin de prévenir le risque d'un pincement de doigt entre un mandrin lâche et les bords de la règle-guide.

Ne pas nettoyer la pièce lorsqu'elle est en mouvement.

Dans tous les cas, rester concentré sur le travail.

Avant d'effectuer toute opération de mise en position ou enlèvement des déchets de matériau, arrêter la machine en appuyant sur le bouton « ARRÊT ».

Déconnecter l'alimentation électrique pour toute opération plus importante (maintenance, entretien, ...).

Il n'est pas conseillé de porter des gants pendant l'usinage. Les réserver aux opérations de nettoyage.

Pour toutes les opérations présentant des risques de coupure, brûlure, pincement, happement, enroulement, écrasement notamment chargement et déchargement des pièces à usiner, changement de l'outil, des brides et de la pièce à usiner, arrêter la machine et porter des gants de protection.

La précipitation fait rarement gagner du temps : l'outil chauffe, il s'émousse, il faut le réaffûter. Le travail est mal fait. Les risques d'accidents sont multipliés.

Il est très important d'empêcher le renversement du liquide de coupe sur la zone environnante, créant en cela un risque de glissade.

Pour le nettoyage, retirer les copeaux en portant des lunettes et des gants, machine à l'arrêt et les collecter dans des bacs. Éviter la soufflette, préférer l'aspirateur, la brosse, le pinceau à long manche ou un crochet.

Ne jamais monter sur la machine. Son basculement ou le contact avec l'outil de coupe peut causer des accidents très graves.



Les accidents sont généralement la conséquence de :

- Absence d'accessoires qui permettent de maintenir correctement la pièce à usiner.
- Désordre : les accessoires, s'ils existent, ne sont pas rangés et l'opérateur ne les trouvant pas, s'en passe.
- Un mode opératoire inapproprié ou dangereux.
- Une formation, un apprentissage, et/ou une expérience insuffisante des opérateurs pour l'utilisation de la machine.
- Absence des carters de protection pendant l'utilisation de la machine.
- Des vêtements non ajustés, l'absence de lunettes pour certains travaux.

3.3. PROTECTION DE L'OPERATEUR



Pour la sécurité de l'opérateur, veiller à ce que les parties non travaillantes soient toujours recouvertes par un carter de protection.

Cette machine est conçue pour un seul opérateur.

L'opérateur doit porter des équipements de protection individuelle adaptés :

- Pendant l'utilisation :
 - Lunettes de protection.
 - Protection auditive.
 - Chaussures de sécurité.
- Pendant le nettoyage de la machine ou le changement d'outil :
 - Gants de protection.



L'opérateur doit porter des vêtements ajustés et si nécessaire des coiffes pour cheveux longs.

L'opérateur ne doit pas porter par exemple :

- De vêtement ample, de manches larges.
- De bracelets, de montre, d'alliance, de bijoux.
- Tout autre objet risquant de s'accrocher aux éléments mobiles de la machine.



4. DESCRIPTIF ET FONCTIONNEMENT

4.1. APPLICATION PREVUE DE LA MACHINE

Le tour à métaux modèle TP510 convient particulièrement, dans un usage régulier, aux ateliers d'usinage, d'outillage et de réparation pour usiner des arbres, broches, manchons et disques de taille moyenne ou petite (acier, inox). Il peut également être utilisé pour tailler des filets à pas ISO, impérial, diamétral et modulaire.

La tête de fraisage modèle 10FV, montée sur le tour à métaux, est conçue et réalisée uniquement, dans un usage régulier, pour des opérations de perçage et de fraisage à poste fixe, sur un mouvement vertical dans l'acier, les matériaux ferreux et non ferreux.

Dans de bonnes conditions d'utilisation et de maintenance, la sécurité du fonctionnement et le travail sont garantis pour plusieurs années.

Pour ce faire, explorer la machine dans ses différentes fonctions.

4.2. CARACTERISTIQUES

- Tour d'établi
- Banc prismatique en fonte, trempé par induction et rectifié
- Broche trempée montée sur 2 roulements à rouleaux coniques de haute précision
- Glissières sans jeu réglables par lardons
- Avances automatiques longitudinale et transversale
- Chariot supérieur orientable
- Déplacement latéral de la poupée mobile +/- 5 mm pour le tournage conique
- Inversion de rotation gauche/droite
- Variateur de vitesse électronique
- Moteur à haut rendement « BRUSHLESS »
- Affichage digital de la vitesse de broche
- Verniers gradués avec remise à zéro sur tous les axes
- Tête de perçage montée et connectée avec le tour à métaux
- Socle en option :
 - dimension (L x H x P) : 960 x 830 x 450 mm
 - poids : 31 kg

Précision de graduation des verniers

- Traînard : 0,5mm - 20mm/T
- Chariot transversal : 0,02mm - 1mm/T
- Chariot supérieur : 0,02mm - 1mm/T
- Contre-poupée : 0,02mm - 1mm/T

Equipements

- Paroi anti-projections
- Ecran de protection mandrin asservi
- Ecran de protection porte-outils
- Protection de la vis mère
- Coffret d'outils
- Pipette à huile
- Kit de pignons supplémentaires
- Livré avec mandrin 3 mors Ø 100 mm, 3 mors extérieurs, mandrin auto-serrant 16 mm + queue de mandrin CM2, jeu de 11 outils 10 x 10 mm à

plaquettes carbure brasées, pointe tournante CM2, pointe fixe CM2, pointe fixe CM3, étau à serrage rapide 50 mm

En option

- Socle
- Mandrin 4 mors Ø 100 mm
- Plateau de broche Ø 180 mm
- Jeu de bridage pour plateau de broche Ø 180 mm
- Lunette fixe
- Lunette à suivre

	Distance entre-pointes (mm)	Hauteur de pointe (mm)	Largeur du banc (mm)	Ø maxi usinable (mm)	Cône de la broche	Vitesse de broche (tr/min)	Nombre de vitesses	Alésage de la broche (mm)	Cône morse de la poupée	Course du fourreau (mm)
TP 510	510	110	115	210	CM3	100 - 2000	variable	20	CM2	60

Avances longitudinales (mm/tr)	Course chariot transversal (mm)	Course chariot supérieur (mm)	Filets pas métriques (mm)	Filets pas au pouce (TPI)	Dimensions (L x H x P) (mm)	Puissance (kW)	Alimentation	Poids (kg)
⁽²⁾ 0,045 - 0,126	110	75	⁽¹⁷⁾ 0,25 - 3	⁽¹³⁾ 8 - 56	1130 x 400 x 630	1	230 V mono	115

	Capacité de perçage maxi (mm)	Capacité de fraisage maxi (mm)	Cône morse	Course de broche (mm)	Nombre de vitesses	Vitesse de broche (tr/min)	Distance broche/table (mm)	Distance broche/colonne (mm)	Dimensions (l x H x P) (mm)	Puissance (kW)	Poids (kg)
10 FV	10	20	CM2	30	Variable	100 - 2000	175	170	410 x 850 x 230	0,15	32

4.3. DESCRIPTIF MACHINE

TOUR A METAUX TP510 :

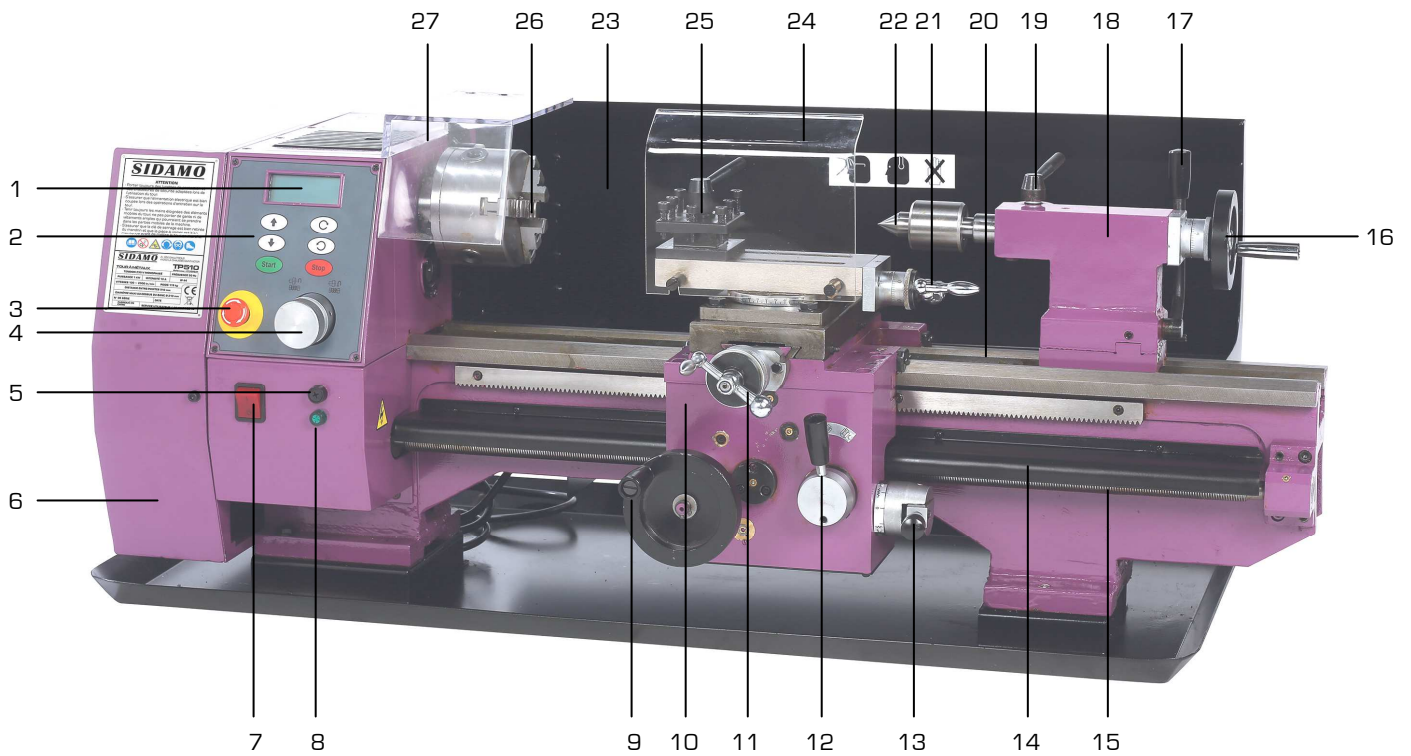


Figure 1

- | | |
|---|---|
| <ul style="list-style-type: none"> 1. Affichage digital vitesse 2. Panneau de commandes 3. Arrêt coup de poing à accrochage 4. Sélecteur de transmission de broche 5. Porte-fusible 6. Carter engrenages 7. Interrupteur de mise sous tension 8. Voyant de mise sous tension 9. Volant du longitudinal 10. Trainard 11. Volant du transversal 12. Levier d'embrayage de l'écrou de vis-mère 13. Levier de commande des avances longitudinales et transversales | <ul style="list-style-type: none"> 14. Protection de la vis-mère 15. Vis-mère 16. Volant de commande du fourreau de contre-pointe 17. Levier de blocage du fourreau de contre-pointe 18. Fourreau de contre-pointe 19. Manivelle de blocage d'avance broche 20. Banc prismatique 21. Volant du chariot supérieur porte-outils 22. Contre-pointe 23. Paroi anti-projections 24. Ecran de protection porte-outils 25. Porte-outils 26. Mandrin 3 mors 27. Ecran de protection mandrin |
|---|---|

TETE DE FRAISAGE 10FV :

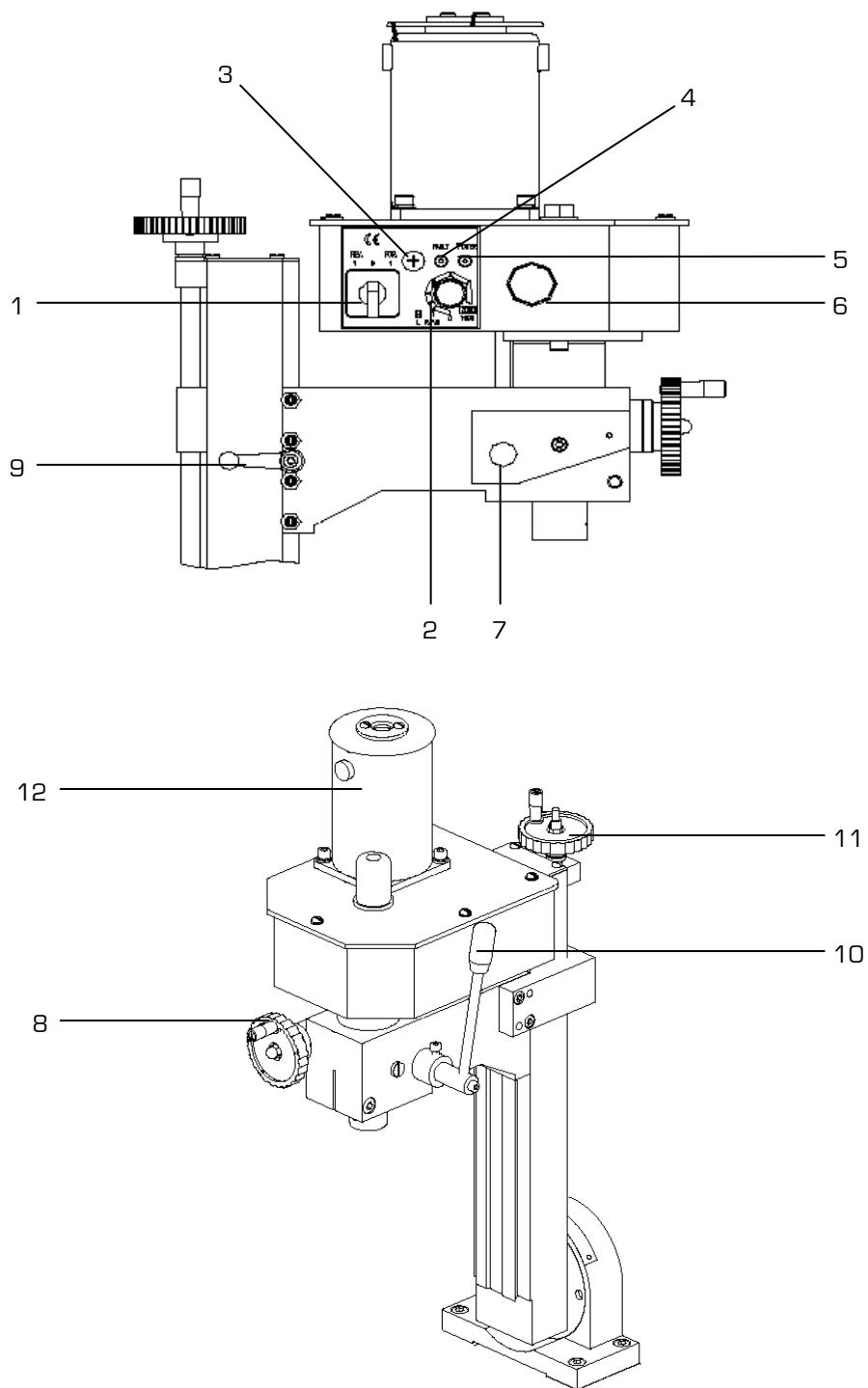


Figure 2

- | | |
|------------------------------------|---------------------------------------|
| 1. Sélecteur « NORMAL/INVERSE » | 7. Sélecteur « DESCENTE LENTE » |
| 2. Variateur « VITESSE DE BROCHE » | 8. Volant de descente lente |
| 3. Fusible | 9. Poignée de blocage de tête |
| 4. Voyant « DEFAULT » | 10. Bras de descente de broche |
| 5. Voyant « MISE EN MARCHE » | 11. Volant de montée/descente de tête |
| 6. Vitesses « HAUTES/BASSES » | 12. Moteur |

5. INSTALLATION

5.1. ○○○ CONDITIONNEMENT



Un petit sac anti-humidité peut se trouver dans l'emballage. Ne pas le laisser à la portée des enfants et le jeter.

Le tour à métaux et la tête de fraisage sont conditionnés séparément dans une caisse en bois.

Pour les déplacer, utiliser un transpalette ou un chariot élévateur. La mise en place de ceux-ci doit être effectuée à l'aide de plusieurs personnes.

Lors du déballage, sortir chaque élément du tour à métaux et de la tête de fraisage, vérifier l'état général puis procéder à l'assemblage.

Vérifier la propreté des machines.

Si les produits ne vous semblent pas corrects ou si des éléments sont cassés ou manquants, contacter votre vendeur.

Conserver la notice d'instructions pour y faire référence ultérieurement.

5.2. ○○○ MANUTENTION ET TRANSPORT



Les interventions décrites ci-dessous doivent être exécutées par du personnel qualifié et autorisé.



Compte tenu du poids (115 kg) et des dimensions du tour à métaux, la manutention et la mise en place doivent s'effectuer à l'aide d'un moyen approprié et avec l'assistance de plusieurs personnes.

Pour soulever le tour à métaux, utiliser un système d'élingage (par exemple, câbles en Polyester de capacité adéquate avec anneaux) et le positionner correctement autour de la machine. Placer le chariot et la contre-pointe le long du banc pour garder l'équilibre. Veiller à ne pas heurter la vis-mère, la broche ou

d'autres tiges longues et molette lorsque la machine est déchargée.

Vérifier que les parties mobiles sont bloquées et procéder au levage de la machine avec la plus grande attention ; éloigner les personnes étrangères au levage.

En ce qui concerne la tête de fraisage, compte tenu de son poids (32 kg), la manutention et la mise en place peuvent s'effectuer avec deux personnes.

5.3. ○○○ INSTALLATION DE LA MACHINE



Fixer le tour à métaux sur son socle adapté (en option) ou sur un établi au moyen des points d'ancrage de la base prévus à cet effet.



Pour le positionnement sur le poste de travail, installer le tour à métaux à une hauteur permettant un bon confort de travail. La hauteur préconisée du support est de 70 à 80 cm du sol.



Les interventions décrites ci-dessous doivent être exécutées par du personnel qualifié et autorisé.

Environnement de l'installation :

- Tension d'alimentation électrique conforme aux caractéristiques de la machine.
- Température ambiante comprise entre +5°C et +35°C.
- Humidité relative de l'air ne dépassant pas 90%.
- Ventilation du lieu d'installation suffisante.
- Zone de travail suffisamment éclairée pour un travail en toute sécurité : l'éclairage doit être de 300 LUX.

Tenir compte de l'emplacement de la machine dans la pièce, celui-ci doit favoriser les déplacements et les mouvements.

Respecter une distance de 800 mm minimum entre l'arrière de la machine et le mur.

Fixer le tour à métaux sur son socle (en option) ou sur un établi au moyen des 4 boulons M10 de fixation.

Placer la machine sur un sol en béton. S'assurer que la surface du sol est nivelée et lisse. La sceller au sol en utilisant les vis appropriées enfoncées dans le béton.

Utiliser un niveau de précision sur les glissières du banc pour affiner le réglage des conditions de niveau.

Nettoyage de la machine neuve :

Tous les tours sont livrés avec les parties rectifiées recouvertes d'une graisse protectrice anti-rouille. Avant d'utiliser la machine, retirer cette graisse avec un produit diluant. Cette opération est très importante et doit être effectuée avec le plus grand soin : ne pas retirer la graisse pourrait engendrer des grippages.

Huiler toutes les surfaces usinées brillantes immédiatement après nettoyage.

Utiliser une huile épaisse sur les engrenages.

Les réglages du traînard, du chariot transversal et du chariot supérieur sont tous effectués à l'usine pour assurer un mouvement sans à-coups dans les deux sens. Il se peut toutefois que les réglages bougent lors du transport, un mouvement rigide ou du jeu l'indiquera, dans ce cas se référer à "réglages et mises au point" pour y trouver les méthodes de mise au point.



Ne pas utiliser la machine tant que l'installation n'est pas terminée et que tous les contrôles préliminaires n'ont pas été effectués conformément à la présente notice.

5.4.  MONTAGE



Les interventions décrites ci-dessous doivent être exécutées par du personnel qualifié et autorisé.

A. Ecran de protection mandrin

- Fixer l'écran de protection mandrin (A) sur son support à l'aide des 2 vis (B).



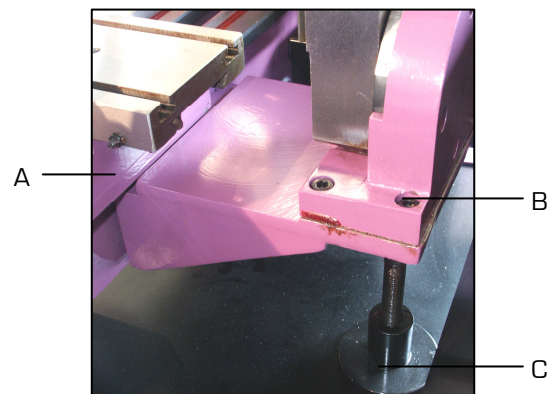
B. Ecran de protection porte-outils

- Monter l'écran de protection porte-outils (A) sur support situé sur le chariot supérieur porte-outils (B) et le fixer à l'aide de la vis (C).



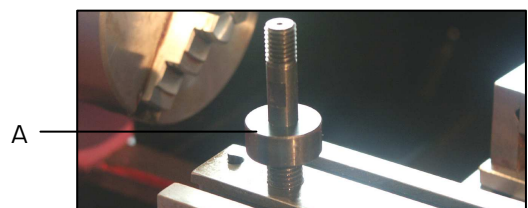
C. Tête de fraisage 10 FV

1. Placer la tête de fraisage à l'arrière du banc (A) au niveau des 4 perçages (B).
2. Visser au banc à l'aide des 4 vis six pans creux sans serrer (B).
3. Régler la hauteur du pied de tête de fraisage pour une stabilité maximum (C).
4. Avant serrage complet, régler le parallélisme de la base de tête de fraisage avec le banc à l'aide d'un comparateur.
5. Serrer complètement les 4 vis (A) et le pied (C).



D. Etau à serrage rapide 50 mm

1. Retirer le porte-outils (7 fig.1).
2. Dévisser et retirer l'axe de porte-outils du chariot (A).
3. Monter l'étau avec des « T » de fixation d'étau dans les rainures (B).



5.5. ○○○ RACCORDEMENT ELECTRIQUE



Les opérations électriques doivent être effectuées par du personnel qualifié et habilité aux travaux électriques basse tension.



PRESENCE ELECTRIQUE

S'assurer que la tension d'alimentation de l'installation correspond à celle de la machine.

Effectuer le branchement du tour à métaux au moyen du câble d'alimentation.

Pour le branchement, la prise doit être conforme aux normes « EN 60309-1 ».

Vérifier que la prise de courant de l'installation est compatible avec la fiche de la machine.

La tête est raccordée électriquement par l'intermédiaire d'une fiche. L'alimenter sur celle du tour.

Contrôler que l'installation électrique sur laquelle la machine sera branchée soit bien reliée à la terre conformément aux normes de sécurité en vigueur.

Nous rappelons à l'utilisateur qu'il doit toujours y avoir, en amont de l'installation électrique, une protection magnétothermique sauvegardant tous les conducteurs contre les courts-circuits et contre les surcharges.

Cette protection doit toujours être choisie sur la base des caractéristiques électriques de la machine, spécifiées sur la plaque signalétique :

Tour TP510 :

- Tension : 230 V monophasé
- Fréquence : 50 Hz
- Intensité : 10 A
- Puissance moteur : 1 kW

Tête de fraisage 10FV :

- Tension : 230 V monophasé
- Fréquence : 50 Hz
- Intensité : 1 A
- Puissance moteur principal : 0,15 kW



Utiliser des câbles et enrouleurs de section et de longueur conformément à la puissance de la machine et les dérouler entièrement.

Les branchements d'accouplement électrique et les rallonges doivent être protégés des éclaboussures, et sur des surfaces sèches.



L'usage de la machine avec un câble endommagé est rigoureusement interdit.

Vérifier régulièrement l'état du câble d'alimentation, du passe-câble et des dispositifs de commandes.



Ne pas retirer la fiche de la prise de courant en tirant sur le fil, tirer uniquement sur la fiche.

5.6. ○○○ ESSAI ET EXAMEN INITIAL AVANT LA PREMIERE UTILISATION

- Vérifier que le tour à métaux est bien positionné et bien fixé à son socle ou à l'établi et le socle ou l'établi bien fixé sur un sol suffisamment plat de sorte qu'il ait une position la plus stable possible.
- Vérifier que la tête de fraisage est bien fixée sur le tour à métaux.
- Vérifier que les pièces mobiles fonctionnent correctement, qu'il n'y a pas d'éléments endommagés.
- Vérifier que les protections sont présentes, intactes et en bon état de fonctionnement.
- Vérifier l'état de l'outil.
- Vérifier que la rotation de broche, les dispositifs de commandes et les réglages des écrans de protections fonctionnent correctement.
- Vérifier que la machine fonctionne parfaitement à vide.

6. UTILISATION TOUR A METAUX TP510



Respecter les prescriptions particulières de sécurité pour le tour à métaux (paragraphe 3.2).



Avant toute mise en fonctionnement, se familiariser avec les dispositifs de commandes.



Port des équipements de protection individuelle adaptés obligatoire.



Avant toute opération de maintenance ou d'entretien, déconnecter la machine.

6.1. ○○○ DISPOSITIF DE COMMANDES

- A. Affichage digital de la vitesse de broche
- B. Augmentation de la vitesse de broche
- C. Diminution de la vitesse de broche
- D. Mise en marche de la broche
- E. Arrêt coup de poing à accrochage
- F. Mise sous tension
- G. Sens de broche « normal »
- H. Sens de broche « inversé »
- I. Arrêt de la broche
- J. Sélecteur de transmission de broche
- K. Porte-fusible
- L. Voyant de mise sous tension

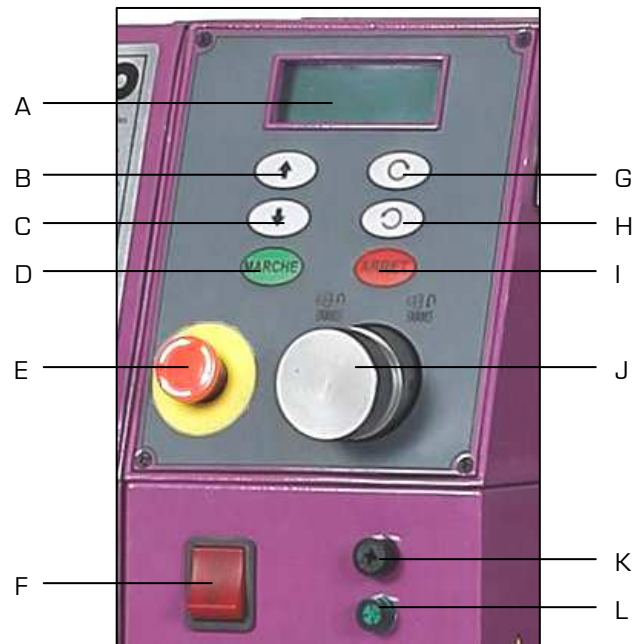


Figure 2

6.2. ○○○ REGLAGES



Déconnecter l'alimentation électrique de la machine avant de réaliser ces opérations.

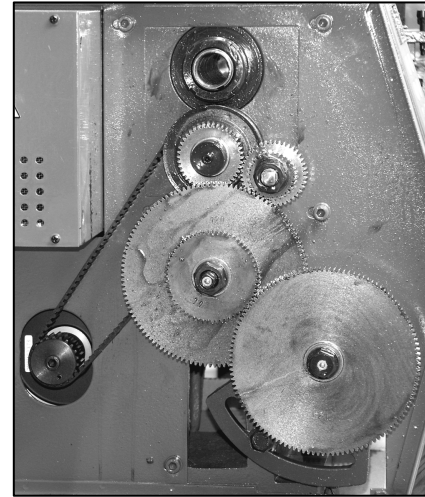
A. Poupée

- La vitesse de broche est gérée par un variateur électronique commandée par les boutons « flèche HAUT / flèche BAS » sur le panneau de commande (A).
- La broche est équipée d'un cône morse N°3 interne pour s'adapter à une pointe pour une utilisation avec un plateau.
- Le mandrin de serrage à 3 mors (B) est monté sur le flasque de la broche. Pour retirer le mandrin, dévisser les 3 écrous de fixation à l'arrière du flasque et retirer les 3 goujons de montage.
- Le mandrin est livré monté avec 3 mors intérieurs, 3 mors extérieurs sont également fournis pour augmenter la capacité.



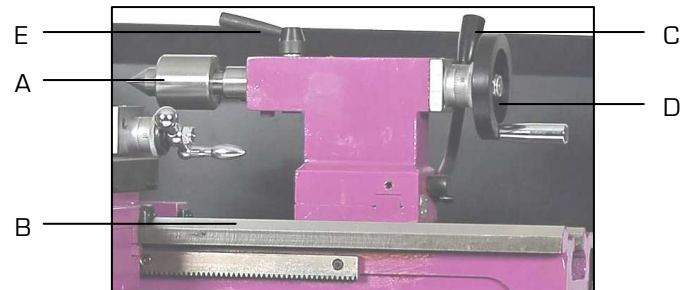
B. Boîte à engrenages

- La boîte à engrenages est protégée par un carter (6 fig.1) qui s'ouvre en dévissant la vis de fixation.
- Le train d'engrenages entraîne la vis-mère (15 fig.1). La vis-mère agit comme une vis sans fin et active le levier d'avance automatique (12 fig.1) qui engage un écrou avec la vis-mère.
- L'entraînement est transmis au chariot et par conséquent à l'outil de coupe assurant une avance automatique aux opérations de filetage ou au tournage en général.
- La vitesse de rotation de la vis-mère et donc la vitesse d'avance de l'outil de coupe est déterminée par la configuration de l'engrenage (voir chapitre 6.8 « Changement de vitesses pour filetage »).



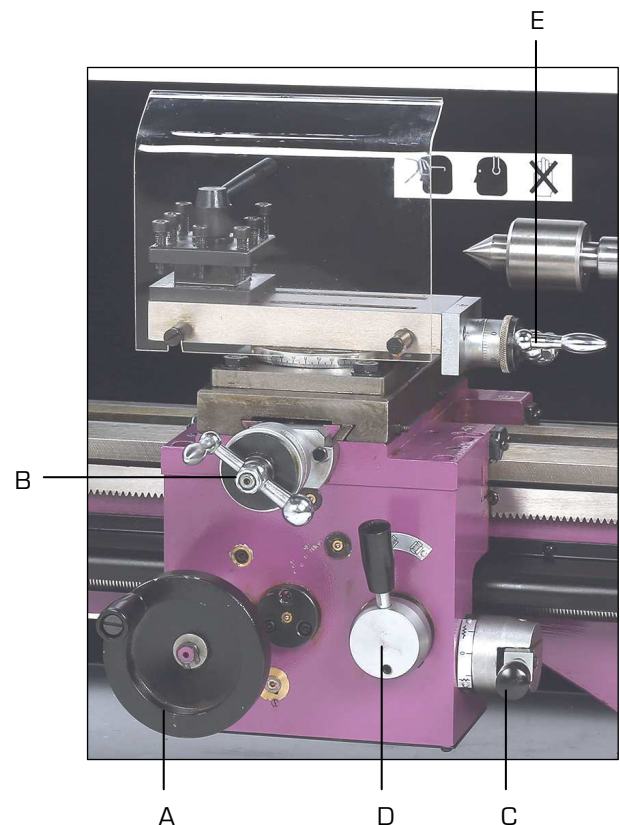
C. Contre-pointe

- La contre-pointe ou contre-poupée (A) peut être déplacée le long du banc (B) à toute position souhaitée et est bloquée en position par la poignée de blocage (C).
- La broche de la contre-pointe est déplacée à l'aide du volant (D) et est bloquée avec la poignée (E).
- La broche de la contre-pointe porte un cône morse n°2 interne à utiliser avec la pointe tournante fournie.



D. Trainard et chariot transversal

- L'outil est positionné en tournant le volant du trainard (A) pour un déplacement longitudinal sur le banc et le volant du transversal (B).
- Ces deux déplacements peuvent être effectués avec l'avance automatique en sélectionnant l'avance longitudinale ou transversale par le levier de commande (C).
- L'embrayage de la vis-mère pour les filetages est effectué en positionnant le levier (D) à droite.
- De plus, le volant du chariot supérieur porte-outil (E) peut être utilisé pour approcher l'outil avec précision pour les passes en dressage par exemple.
- Ce chariot est pivotant par rapport au chariot transversal pour de petits cônes ou biseaux.
- Les avances de chariot transversal et chariot supérieur sont équipées d'un vernier.
- Le vernier qui tourne en même temps que la manette d'avance est utilisé pour déplacer l'outil de façon précise, une division équivalant à 0,02 mm, un tour de vernier à 1 mm.
- Ces verniers sont mis à zéro en bloquant le volant et en tournant uniquement la bague graduée.



E. Précision de graduation des verniers

- Traînard : 0,5 mm – 20 mm/T
 - Chariot transversal : 0,02 mm – 1 mm/T
 - Chariot supérieur : 0,02 mm – 1 mm/T
 - Contre-poupée : 0,02 mm – 1 mm/T
-
- Le support porte-outil dispose de vis utilisées pour fixer un outil de coupe de section 10x10 mm dans la position souhaitée. Quatre outils peuvent être montés à des fins pratiques et pour accélérer votre opération. Le support porte-outil est tourné de $\frac{1}{4}$ de tour en desserrant le levier.



S'assurer toujours que le support et l'outil sont fermement fixés avant de commencer à usiner.

F. Mors externes, mandrin 3 mors

Pour changer les mors :

1. Insérer la clé du mandrin et ouvrir les mors entièrement. Il devient alors possible de retirer chaque mors l'un après l'autre.
2. Les replacer avec les mors externes.
3. Les segments filetés des mors sont numérotés de 1 à 3, ceci pour tenir compte du pas réel du filetage dans le mandrin. Il est donc nécessaire d'assembler les mors dans le bon ordre.
4. Monter les mors dans l'ordre croissant, dans le sens horaire dans les fentes du mandrin, en tournant la clé.
5. Fermer les mors entièrement et vérifier pour s'assurer qu'ils se rejoignent tous au centre. Si un mors est sorti, ouvrir les mors entièrement et maintenir la pression sur le mors en question tout en tournant la clé du mandrin jusqu'à ce qu'il se mette en position.
6. Vérifier de nouveau pour assurer que tous les mors se rejoignent au centre.

6.3. MISE AU POINT

Il peut être occasionnellement nécessaire de réajuster différents éléments pour maintenir une performance optimale. Les ajustements pouvant être effectués sont les suivants :

A. Ajustement du chariot transversal

Le chariot transversal est monté sur un guidage à queue d'aronde.

Entre les surfaces en pente sur un côté de la queue d'aronde, un "lardon" est inséré qui peut être serré contre la queue d'aronde sous l'influence de dispositifs de réglage ou vis de "lardon" montés sur sa longueur.

Les vis de lardon se trouvent sur le côté droit du chariot directement sous la manette du chariot porte-outil.

Dans le temps, l'usure va produire des jeux entre les surfaces de jointement.

Pour ajuster le lardon, prévoir l'usure et s'assurer que le chariot se déplace régulièrement, procéder comme suit :

1. Desserrer tous les contre-écrous et les vis, les vis de lardon, de façon homogène, c'est-à-dire en utilisant le même couple pour chaque vis. Le guidage doit être maintenu fermement. Tester en essayant de tourner la manette mais ne pas la forcer.
2. Dévisser chaque vis de lardon d'un quart de tour uniquement, et pincer les contre-écrous.
3. Tester de nouveau, en tournant la manette, le mouvement doit être égal et régulier sur toute sa longueur.
4. Si le mouvement est trop détendu, visser tous les dispositifs de réglage d'un huitième de tour et essayer de nouveau. De façon similaire, si le mouvement est trop rigide, dévisser les dispositifs de réglage d'un tour jusqu'à ce que le réglage soit correct.
5. Serrer tous les contre-écrous en prenant soin de veiller à ne pas déplacer les vis de lardon.
6. Lorsque cela est exécuté, retirer le chariot entièrement et huiler toutes les surfaces de jointement et le pas de la vis d'avance, puis revisser le chariot en position normale.

B. Réglages du chariot porte-outil (supérieur)

- Les réglages du chariot porte-outil sont faits de la même façon que ceux du chariot transversal.
- Les vis du lardon se trouvent sur le côté gauche du chariot, à savoir face à l'avant du tour.



Il est important que les réglages du chariot transversal et du chariot porte-outil soient correctement effectués et sans "négligence". Tout mauvais réglage aura de sérieuses conséquences sur la qualité du travail, car il se répercutera sur la pointe de l'outil. Il est primordial qu'il y ait le moins de mouvement possible de l'outil.

6.4.  PREMIERE MISE EN FONCTIONNEMENT



Port des équipements de protection individuelle adaptés obligatoire.



Bloquer fermement la pièce dans le mandrin pour éviter toute projection.



Toujours utiliser un porte-outils : les outils soumis à la coupe doivent être parfaitement bloqués par un porte-outils pour éviter toute projection.



Ajuster l'écran de protection du mandrin pour réduire le risque d'entraînement, les projections de copeaux ou de mors. Son ouverture provoque l'arrêt du mandrin.



Ajuster l'écran de protection du porte-outils pour réduire le risque d'entraînement, les projections de copeaux ou d'outils.



Tenir les mains à distance des zones de coupe quand la machine est en fonctionnement. Avant d'effectuer toute opération de mise en position du profilé ou enlèvement des déchets de coupe, arrêter la machine.



Lubrifier l'usinage avec une quantité de liquide de coupe suffisante.



Lors de l'utilisation, risque de projection d'étincelles ou de débris de métal chaud.



Ne pas exercer une pression excessive sur l'outil. La performance d'usinage n'est pas améliorée par une grande pression sur l'outil, mais la durée de vie de l'outil et de la machine sera réduite.



Avant tout démarrage de la machine, s'assurer que la clé de serrage n'est pas restée sur le mandrin du tour.

Cycle d'opération

1. S'assurer que :
 - a. l'écran de protection de mandrin asservi est bien fermé (un micro-rupteur de sécurité assure la fermeture) ainsi que l'écran du porte-outils ajusté.
 - b. le chariot transversal est assez éloigné du mandrin.
 - c. le levier d'embrayage de la vis-mère (12 fig.1) est débrayé (en haut).
 - d. le levier de commande des avances (13 fig.1) est sur « 0 ».
2. Insérer la fiche électrique dans sa prise.
3. Mettre la machine sous tension en appuyant sur la position « 1 » de l'interrupteur (F fig.2), le voyant vert (L fig.2) s'allume.
4. Déverrouiller l'arrêt coup de poing à accrochage (E fig.2) en le tournant dans le sens horaire, comme indiqué par la flèche. L'affichage digital de vitesse de broche (A fig.2) indique « 0000 ».
5. Appuyer sur le bouton « MARCHE » (D fig.2) et sur les flèches « ↑ » (B fig.2) pour augmenter ou « ↓ » (C fig.2) pour diminuer la vitesse de broche.
6. Pour choisir le sens de rotation de la broche, appuyer sur « ⤴ » (G fig.2) pour le sens normal ou sur « ⤵ » (H fig.2) pour le sens inversé.
7. Faire fonctionner le tour pendant 3 minutes, en augmentant progressivement la vitesse de la broche jusqu'à son maximum, rester pendant au moins 2 minutes à cette vitesse.
8. Arrêter la machine en appuyant sur le bouton « ARRET » (I fig.2) et la débrancher de l'alimentation principale.
9. Contrôler que tous les éléments sont bien fixés et fonctionnent librement et correctement.
10. Vérifier également pour s'assurer que les fixations sont sûres.
11. Si des réglages ou des mises au point sont nécessaires, voir chapitre 6.2 « Réglages » et chapitre 6.3 « Mise au point ».



Le sélecteur de transmission de broche (J fig.2) est utilisé lorsque le tour dispose d'une tête de perçage/fraisage. Lors de l'utilisation des avances automatiques longitudinales et transversales du tour pour des opérations de fraisage, la rotation de la broche peut être déconnectée en tournant le sélecteur vers la droite.

6.5.  PROCEDURE D'USINAGE**A. Avec avance automatique longitudinale**

1. Mettre en marche le tour comme indiqué précédemment.
2. Enclencher fermement l'avance automatique longitudinale en poussant le levier de commande (13 fig.1) vers le bas.

B. Avec avance automatique transversale

1. Mettre en marche le tour comme indiqué précédemment.
2. Enclencher l'avance automatique transversale en :
 - a. déplaçant le levier de commande (13 fig.1) vers la gauche.
 - b. puis tirer fermement le levier de commande (13 fig.1) vers le haut.

C. Avec avance automatique pour le filetage

1. Mettre en marche le tour comme indiqué précédemment.
2. Enclencher fermement le levier d'embrayage de la vis-mère (12 fig.1) en le positionnant vers la droite.



Arrêter les avances automatiques avant que les chariots n'arrivent en butée.



L'outil de coupe se déplace vers le mandrin en rotation, il faut être très vigilant et concentré. S'assurer que les deux ne se rencontrent pas lorsque la machine fonctionne, car les dommages éventuels pourraient être désastreux.

6.6. PREMIER TOURNAGE SIMPLE (CHARIOTAGE)

Avant de lancer la machine selon la description ci-dessus, il est impératif que le réglage pour le type de travail à effectuer soit entièrement contrôlé.

Planifier TOUJOURS votre travail. Avoir des plans ou un schéma en main avec les instruments de mesure comme un micromètre, une jauge d'alésage, un comparateur, un pied à coulisse, etc.

Calculer la vitesse de rotation nécessaire pour la pièce à usiner.

Le chariotage consiste à diminuer le diamètre d'une pièce cylindrique :

1. Vérifier le serrage de la tourelle avec la poignée.
2. Monter le porte-outil sur la tourelle.
3. Sélectionner un outil de coupe approprié au type de travail à effectuer.
4. Le monter sur le porte-outil en dépassant le moins possible (6 à 8 mm), et le fixer à l'aide des trois vis.
5. Régler la hauteur de l'outil, à l'aide de cales si nécessaire, afin que l'extrémité de l'outil de coupe se trouve sur la ligne médiane de la pièce ou très légèrement dessous - en aucun cas, elle ne doit être au-dessus (pour ce faire utiliser la pointe de la contre-poupée).
6. Serrer le porte-outil.
7. Monter la pièce dans le mandrin.
8. Marquer la surface de travail au point où la coupe doit se terminer, à savoir l'épaulement (en utilisant une pointe à tracer ou des moyens similaires).
9. Déplacer l'outil de coupe avec le chariot longitudinal depuis ce point jusqu'à l'opposé de la marque puis déplacer le chariot transversal pour que l'outil touche la surface de travail.
10. En effectuant ces manœuvres, tourner le mandrin à la main pour s'assurer que :
 - a. rien n'entrera en contact lors du tournage.
 - b. il y a suffisamment de jeu entre le chariot, le chariot transversal, le support porte-outil ou l'outil de coupe et le mandrin.
11. Lorsque cela est fait, déplacer l'outil de coupe jusqu'à l'extrémité du bord cylindrique de la pièce sans toucher la surface.
12. Mettre en marche le tour selon les indications précédentes.
13. Régler la vitesse de rotation de la broche, sens normal.
14. Avancer doucement l'outil de coupe avec le chariot transversal jusqu'à ce qu'il touche la surface.
15. Déplacer l'outil avec le longitudinal pour qu'il soit dégagé de la pièce.
16. Enregistrer la position du transversal en mettant le vernier à zéro (tourner la bague du vernier).
17. Tourner le volant du transversal de la mesure équivalente à la profondeur de coupe désirée (profondeur de passe).
18. Si la valeur est dépassée, revenir en arrière d'au moins 1/2 tour (ceci sert à prendre en compte le jeu et autres dégagements des engrenages et des chariots) pour reprendre la valeur désirée.
19. Le réglage est maintenant effectué pour commencer votre opération de coupe.
20. Avancer doucement l'outil de coupe dans la pièce en utilisant le volant du longitudinal (9 fig.1) d'avance manuelle.
21. Arrêter d'avancer à la ligne précédemment marquée sur la pièce.
22. Retirer l'outil de 1/2 tour de volant du chariot transversal.
23. Revenir au début de la pièce avec le longitudinal et dégager l'outil.
24. Revenir au réglage initial du volant de chariot transversal.
25. Reprendre une passe de la valeur désirée avec le volant du chariot transversal.
26. Recommencer l'opération à l'étape 15.



Ceci décrit la procédure de l'ébauchage général. Pour d'autres types de coupes finitions, découpe d'épaulements etc., consulter un livret adéquat.



La main gauche doit toujours être libre pour appuyer sur l'arrêt coup de poing à accrochage en cas de besoin.

6.7. TOURNAGE SIMPLE AVEC AVANCE AUTOMATIQUE

La vitesse de rotation de la vis-mère et donc la vitesse d'avance de l'outil dépend de la configuration du train d'engrenages.

Se reporter au tableau représentant la configuration des engrenages et expliquant comment changer de vitesse d'avance (Chapitre 6.9 « Changement de vitesses pour filetage »).

1. Régler la vitesse d'avance avec la configuration du train d'engrenages.
2. En suivant les procédures précédemment mentionnées, placer l'outil de coupe à une courte distance à droite de la pièce avec la profondeur de coupe appropriée réglée sur le chariot transversal.
3. Mettre le tour en marche.
4. Régler la vitesse de rotation de la broche, sens normal.
5. Enclencher fermement l'avance automatique longitudinale en poussant le levier de commande (13 fig.1) vers le bas.
6. Observer attentivement le mouvement de l'outil et lorsqu'il approche de la marque à la surface, indiquant la fin de la coupe, tirer sur le levier de commande (13 fig.1) automatique d'un coup sec vers le haut et s'assurer qu'il reste en HAUT. Si un certain degré de précision est demandé, il est recommandé de terminer la coupe à la main.

 **S'il y a besoin d'un épaulement avec des angles parfaitement nets, utiliser un outil de forme appropriée.**

7. Retirer l'outil d'au moins $\frac{1}{2}$ tour avec le volant du chariot transversal (11 fig.1), puis déplacer le chariot manuellement avec le volant du longitudinal (9 fig.1) de façon à ce que l'outil retrouve au point de départ.
8. Avancer l'outil avec le transversal à la valeur usinée plus la profondeur de coupe.
9. Enclencher le levier d'avance automatique et procéder à une autre coupe.



La main gauche doit toujours être libre pour appuyer sur l'arrêt coup de poing à accrochage en cas de besoin.

6.8. FILETAGE

Cette opération nécessite un certain degré de compétence et de précision et ne doit pas être effectuée si vous ne connaissez pas bien le tour.

Sur le principe, le chariot avance en automatique vers la poupée, comme pour la coupe avec l'avance automatique longitudinale, sauf que la vitesse d'avance est supérieure, telle que déterminée par la configuration du train d'engrenages.



L'outil de coupe se déplace plus près du mandrin en rotation. Il faut être très vigilant et concentré et s'assurer que les deux ne se rencontrent pas lorsque la machine fonctionne, car les dommages éventuels pourraient être désastreux.

Le tour est fourni avec une vis-mère qui produit 17 filets pas métriques de 0,25 à 3 mm et 13 filets pas au pouce (système impérial) de 8 à 56 TPI.

Il est important de se souvenir que le type de filet souhaité (par exemple : UNF, BA, BSP, BSW, ISO, etc.) dépendra entièrement du profil de coupe, car les profils diffèrent de filet à filet.

Pour obtenir des informations détaillées concernant les techniques de filetage, les outils de coupe etc., consulter un manuel adapté ou prendre conseil auprès d'une personne compétente.

La procédure générale du filetage est la suivante :

1. Essayer d'avoir autant de distance que possible du mandrin à l'extrémité du filetage de vis proposé dans la mesure du possible.
2. Usiner un "dégagement" dans la pièce d'un diamètre inférieur à celui du diamètre intérieur du filetage de vis proposé.
3. Installer les engrenages appropriés pour le filetage requis et monter correctement l'outil de coupe.
4. Régler la profondeur de coupe souhaitée et placer l'outil pour qu'il soit prêt pour commencer la coupe.
5. Noter que la profondeur de la coupe est très importante et peut être calculée ou obtenue à partir d'un manuel de référence approprié.
6. Prendre toutes les mesures de précaution précédemment indiquées.
7. Appuyer sur le bouton « MARCHE » pour remettre le tour en marche.
8. Enclencher fermement le levier d'embrayage de la vis-mère (12 fig.1) en le positionnant vers la droite.
9. Lorsque l'outil s'approche de l'extrémité finale du filet souhaité, arrêter le tour en appuyant sur le bouton « ARRÊT ».
10. Dégager l'outil de 1/2 tour avec le volant du chariot transversal (11 fig.1).
11. Appuyer sur « U » pour inverser le sens de rotation de la broche.
12. Appuyer sur le bouton « MARCHE » pour remettre le tour en marche.
13. Lorsque l'outil est dégagé de la pièce, arrêter le tour sur le bouton « ARRÊT ».
14. Appuyer sur « U » pour le sens normal.
15. Régler la profondeur de coupe souhaitée en tenant compte du dégagement effectué.
16. Reprendre les étapes 7 à 16 jusqu'à ce que le filetage soit exécuté.

6.9. CHANGEMENT DE VITESSES POUR FILETAGE

La vis-mère est entraînée via un train d'engrenages sur la broche.

Le rapport d'engrenage déterminera donc la vitesse de rotation de la vis-mère par rapport à la broche, à savoir un tour de broche tournera la vis-mère dans les proportions déterminées par le rapport d'engrenage.

En réglant les engrenages à un rapport connu, nous pouvons donc produire des filets d'une dimension connue et comme la vis-mère fournie assure un Filet Impérial, les valeurs connues sont en filets par pouce (TPI) ou si la vis-mère fournie assure des filets métriques, les valeurs connues seront en pas mm.

Comme précédemment indiqué, le filet réel produit dépendra entièrement du profil de l'outil de coupe.

Cette notice ne donne pas d'information détaillée sur les types d'outil de coupe, les vitesses de coupe et le travail avec les différents types de matériau etc.

Nous vous recommandons vivement de consulter les manuels appropriés ou de demander l'avis d'une personne qualifiée.

Le tableau ci-dessous indique les dimensions de filet pouvant être coupées avec la configuration d'engrenage représentée dans les colonnes correspondantes.

TABLEAU DES ENGRENAGES :

Filets pas métriques (mm)

mm Λ	0.25	0.3	0.35	0.4	0.45	0.5
A C	30 60	30 60	35 60	40 60	30 60	30
B D	120 120	100 120	100 120	100 120	100 80	80-120

mm Λ	0.6	0.7	0.75	0.8	1	1.25
A C	30	50 70	45	50 80	50	50
B D	100-100	100 100	80-120	100 100	80-100	100-80

mm Λ	1.5	1.75	2	2.5	3	
A C	45	49	50	50	45	
B D	100-60	120-56	120-50	120-40	120-30	

Filets pas au pouce (TPI)

1"/n Λ	8	9	10	11	12	14
A C	50 127	50 127	50 127	50 127	50 127	30 127
B D	100-40	100 45	100 50	100 55	100 60	120 35

1"/n Λ	16	18	20	24	36	44
A C	30 127	30 127	30 127	30 127	30	30 100
B D	120 40	120 45	120 50	120 60	90 85	120 87

1"/n Λ	56					
A C	30 85					
B D	120 94					

Avances longitudinales (mm/tr)

	mm /	←→	
		0.045	0.126
	A C	30 60	50 70
B D	120 120	100 100	

EXEMPLES DE CHANGEMENT DE VITESSES POUR FILETAGE :

Filets pas métriques :

1. Pour un pas de 2,0 mm :
 - Utiliser 50 dents pour le pignon A, 120 dents pour le pignon B et 50 dents pour le pignon D et tout petit engrenage approprié en position C.
 - Le pignon A entraîne le B qui entraîne le D.
 - Le pignon C sert uniquement de cale.
 - Ceci est indiqué par un espace blanc dans la colonne du tableau des engrenages.

2. Pour un pas de 0,8 mm :
 - Utiliser 50 dents pour le pignon A, 100 dents pour le pignon B, 80 dents pour le pignon C et 100 dents pour le pignon D.
 - Le pignon A entraîne le B et C et le C entraîne le D.

Pour un changement de vitesses, s'assurer que la machine est mise sur « ARRET » et la débrancher de l'alimentation électrique.

Le nombre de dents sur chaque engrenage est clairement marqué.

Retirer la protection du train d'engrenages fixée avec une vis à tête creuse hexagonale :

1. Dévisser d'abord le pignon D puis C-B puis A en bloquant le mandrin à la main.
2. Dévisser la « tête de cheval » supportant les pignons B et C pour permettre de régler la distance entre les pignons A et B.
3. Desserrer légèrement l'axe des pignons B-C pour permettre de régler la distance entre les pignons C et D ou B et D.
4. Retirer les engrenages en prenant soin de retenir les petites clés sur chaque arbre.
5. Les remplacer par les pièces nécessaires pour produire le filetage de vis.
6. Serrer les écrous des pignons.
7. Déplacer l'axe supportant B et C et la « tête de cheval » pour que tous les engrenages s'engrènent correctement.
8. Une ou deux tentatives peuvent être nécessaires mais s'assurer qu'il y ait le moins possible de jeu entre les pignons sans que ce soit trop serré (tourner la broche à la main pour tester le jeu entre dents).
9. Refermer le carter et fixer la vis à tête creuse hexagonale.



Si un train d'engrenage est composé comme dans l'exemple n°1, inverser si nécessaire l'entretoise et le pignon D pour aligner les pignons B et D.

6.10. ○○○ INCIDENTS DE FONCTIONNEMENT

A. Blocage de l'outil dans la pièce



Déconnecter l'alimentation électrique de la machine avant de réaliser cette opération.



Port de gants obligatoire.

1. Arrêter le tour à métaux en appuyant immédiatement sur l'arrêt coup de poing à accrochage.
2. Ouvrir l'écran de protection de mandrin.
3. Débloquer l'outil du porte-outils avec précaution.
4. Débloquer la pièce du mandrin avec précaution.
5. Vérifier si l'outil n'est pas détérioré.
6. Lorsque l'outil est rebloqué, remettre l'écran de protection de mandrin.
7. Déverrouiller l'arrêt coup de poing à accrochage.



Remplacer l'outil s'il est détérioré.



Travailler en exerçant une pression plus modérée sur la pièce.

B. Enroulement du copeau autour de l'outil



Ne pas enlever le copeau à la main.

Si le copeau s'entortille :

1. Dégager l'outil.
2. Si cela ne suffit pas à éjecter le copeau, arrêter la machine en appuyant immédiatement sur l'arrêt coup de poing à accrochage.
3. Enlever le copeau à l'aide d'un crochet.

C. Redémarrage d'un cycle suite à un arrêt avec l'arrêt coup de poing à accrochage

1. Déclencher l'arrêt coup de poing à accrochage.
2. Presser le bouton « MARCHE ».

D. Coupure électrique

- Presser le bouton « MARCHE ».



La machine est équipée d'un dispositif de sécurité (bobine à manque de tension) interdisant tout redémarrage intempestif du moteur après une coupure d'alimentation.

7. UTILISATION TETE DE FRAISAGE 10FV



Avant tout démarrage de la machine, s'assurer que la clé de serrage ne soit pas restée sur le mandrin de la fraiseuse.



Couper l'alimentation électrique de la machine avant tout changement d'outil.



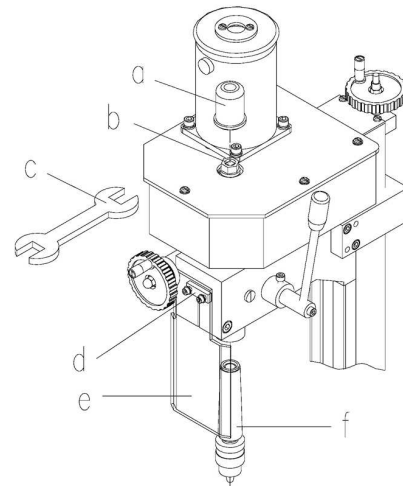
Ne pas utiliser la tête de fraisage lorsque le tour à métaux est en fonctionnement.

7.1. ●○○○ MONTAGE DE L'OUTIL

1. Machine hors tension.
2. Retirer la protection de broche (a).
3. Retirer la protection de mandrin (e) avec les vis (d).
4. Nettoyer le cône de broche et la queue de mandrin.
5. Mettre le mandrin dans le cône de broche.
6. Mettre l'axe de serrage par le haut de la broche (b).
7. Visser et serrer l'axe de broche.
8. Remettre la protection de broche (a).
9. Remettre la protection de mandrin (e) avec les vis (d).

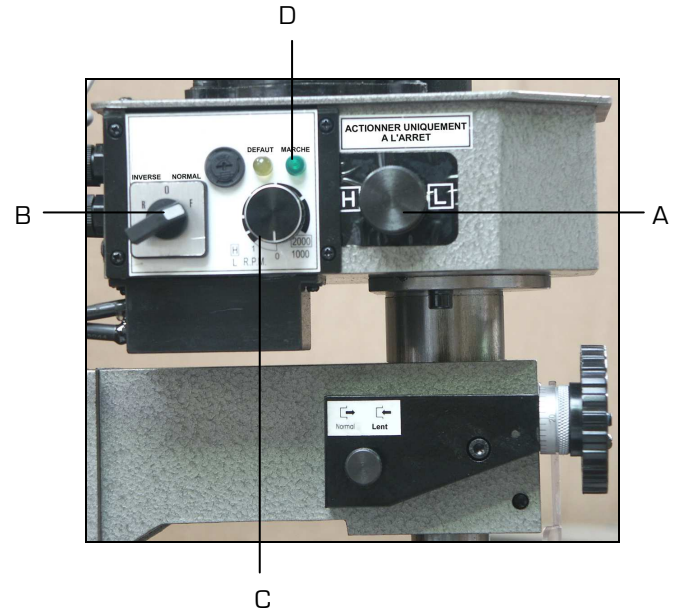
7.2. ●○○○ DEMONTAGE DE L'OUTIL

1. Machine hors tension.
2. Retirer la protection de broche (a).
3. Bloquer en rotation le mandrin en insérant la poignée dans le logement de clé du mandrin.
4. Dévisser d'un tour l'axe de serrage par le haut de la broche (b).
5. Débloquer l'axe en tapant un petit coup sec dessus avec un maillet.
6. Dévisser complètement et retirer l'axe de serrage par le haut de la broche (b) en maintenant le mandrin.



7.3. MISE EN FONCTIONNEMENT

1. Vérifier si la tête de fraisage est bien fixée sur le tour à métaux.
2. Vérifier si l'outil est affûté et parfaitement serré et si la pièce est solidement maintenue sur la table.
3. Régler la hauteur de la tête (11 fig.2).
4. Régler la position de la pièce avec les chariots supérieurs du tour.
5. Régler la vitesse lente ou rapide [A], **à effectuer uniquement à l'arrêt.**
6. Mettre le sélecteur [B] sur « NORMAL » pour percer/fraiser.
7. Tourner le bouton [C] vers la droite pour mettre en marche et régler la vitesse de broche, le voyant « MARCHE » [D] s'allume.
8. Effectuer le perçage en abaissant la broche avec le bras (10 fig.2).



7.4. REGLAGE DE LA PROFONDEUR DE PERÇAGE



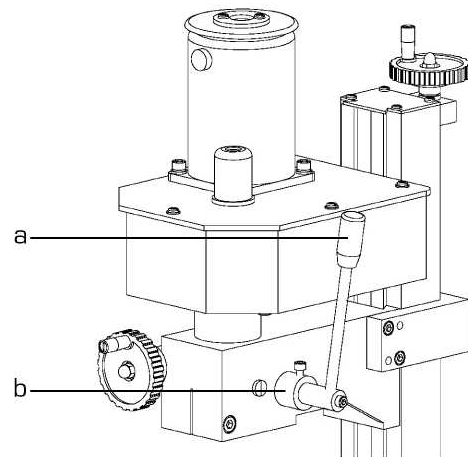
Couper l'alimentation électrique de la machine avant d'effectuer le réglage de profondeur.

1. Vérifier que la broche soit bien en position haute et la butée de profondeur desserrée [a].
2. Faire pivoter les graduations jusqu'à la valeur de profondeur de perçage désirée.
3. Serrer la butée de profondeur.
4. Descendre la broche afin de vérifier la hauteur de perçage avec le bras [b].

Descente lente

Pour le fraisage utiliser la descente lente :

1. Positionner le sélecteur (7 fig.2) sur lent.
2. Tourner le volant (8 fig.2).



7.5. INCIDENTS DE FONCTIONNEMENT

Blocage de l'outil dans la pièce



Couper l'alimentation électrique de la machine avant de réaliser cette opération.



Port de gants obligatoire.

1. Arrêter la tête de fraisage en appuyant immédiatement sur l'arrêt coup de poing à accrochage.
2. Débloquer l'outil avec précaution en tournant le mandrin en sens inverse des aiguilles d'une montre, tout en relevant la broche avec les bras de cabestan.
3. Dégager la pièce avec précaution.
4. Vérifier si l'outil n'est pas détérioré.
5. Resserrer l'outil.
6. Déverrouiller l'arrêt coup de poing à accrochage.



Remplacer l'outil s'il est détérioré.



Travailler en exerçant une pression plus modérée sur les bras de cabestan.

Enroulement du copeau autour du foret



Ne pas enlever le copeau à la main.

Si le copeau s'entortille :

1. Remonter l'outil.
2. Si cela ne suffit pas à éjecter le copeau, arrêter la machine en appuyant immédiatement sur l'arrêt coup de poing à accrochage.
3. Enlever le copeau à l'aide d'un crochet.

Redémarrage d'un cycle suite à un arrêt avec l'arrêt coup de poing à accrochage

1. Déclencher l'arrêt coup de poing à accrochage.
2. Le voyant « DEFAULT » [4 fig.2] s'allume.
3. Tourner le bouton [2 fig.2] vers la gauche pour éteindre la tête de fraisage.
4. Tourner le bouton [2 fig.2] vers la droite pour mettre en marche et régler la vitesse de broche, le voyant « MARCHE » [5 fig.2] s'allume.

Coupure électrique

1. Le voyant « DEFAULT » [4 fig.2] s'allume.
2. Tourner le bouton [2 fig.2] vers la gauche pour éteindre la tête de fraisage.
3. Tourner le bouton [2 fig.2] vers la droite pour mettre en marche et régler la vitesse de broche, le voyant « MARCHE » [5 fig.2] s'allume.



La machine est équipée d'un dispositif de sécurité (bobine à manque de tension) interdisant tout redémarrage intempestif du moteur après une coupure d'alimentation.

7.6.  TABLEAU DE DEFAUTS ET REMEDES

DEFAUT	CAUSE PROBABLE	REMEDE
Fonctionnement bruyant	1. Broche non lubrifiée ou sale.	↪ Nettoyer et lubrifier la broche.
Foret brûlé ou fumant	1. Mauvaise vitesse 2. Copeaux n'évacuant pas. 3. Perçage difficile. 4. Pas de lubrification	↪ Modifier celle-ci. ↪ Retirer fréquemment la mèche et nettoyer le trou. ↪ Affûter le foret ou remplacer celui-ci. ↪ Lubrifier le foret.
Vibration excessive	1. Foret tordu. 2. Mèche mal fixée dans le mandrin. 3. Mandrin mal fixé.	↪ Utiliser un foret droit. ↪ Refixer correctement la mèche. ↪ Refixer correctement le mandrin.
Le foret reste fixé à la pièce	1. Pression exercée trop forte ou pièce pinçant le foret.	↪ Modérer la pression et fixer fermement la pièce.

8. MAINTENANCE



Avant toute opération de maintenance ou d'entretien, déconnecter la machine.

Porter des gants et des lunettes de protection, et utiliser un chiffon propre et sec, une brosse, un pinceau à long manche, un crochet, un collecteur magnétique ou un aspirateur pour toutes les opérations de nettoyage (particulièrement l'élimination des copeaux qui peuvent être coupants et chauds).



Ne pas utiliser de soufflette pour éliminer les copeaux de perçage.

Ne pas utiliser de solvant ou de détergents agressifs pour le nettoyage.

Ne pas immerger la machine dans l'eau, ni la laver avec un jet d'eau.



Les copeaux sont souvent très pointus et chauds. Ne pas les toucher à mains nues.

Pour maintenir l'efficacité de la machine et ses composants, il est nécessaire de procéder à l'entretien de la machine.

Trouver ci-après les plus importantes interventions de maintenance que l'on peut classer selon leur fréquence en interventions quotidiennes, hebdomadaires, mensuelles et semestrielles.

Le non-respect des tâches prescrites entraîne une usure prématurée et diminue les performances de la machine.



8.1. ●○○ MAINTENANCE QUOTIDIENNE

- Effectuer toujours un contrôle avant utilisation. Tout dommage doit faire l'objet d'une réparation et les mauvais réglages doivent être rectifiés.
- Tester à la main pour assurer un fonctionnement sans problème de toutes les pièces avant utilisation.
- Injecter quelques gouttes d'huile sur les canaux d'huile sur le palier de la vis-mère (chaque support extrême, une ou deux fois par jour si l'utilisation est en continu). Il sera nécessaire de retirer la protection du train d'engrenage pour graisser le palier gauche. Injecter quelques gouttes également sur le canal d'huile du chariot porte-outil, situé sur la surface supérieure de glissement.
- Retirer tous les copeaux de la machine et nettoyer soigneusement toutes les surfaces.
- Nettoyer le cône de broche.
- Contrôler si l'outil n'est pas usé.
- Contrôler le fonctionnement des carters de protection et des organes de commande.
- Si un réfrigérant a été utilisé, s'assurer qu'il a été entièrement évacué du plateau.
- Les éléments doivent être secs et toutes les surfaces usinées doivent être légèrement graissées.
- Retirer toujours les outils de coupe et les stocker dans un lieu sûr.

8.2. ●●○○ MAINTENANCE HEBDOMADAIRE

- Nettoyer à fond la machine pour enlever notamment les copeaux.
- Affûter les outils.
- Contrôler le bon fonctionnement des carters de protection et des organes de commande, en recherchant les éventuels défauts.

8.3. ●●●○ MAINTENANCE MENSUELLE

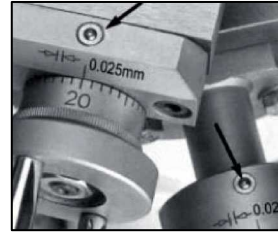
- Resserrer toutes les vis.
- Contrôler l'intégrité des capots de protection et dispositifs.
- Vérifier si les vis du moteur et des carters de protection sont bien serrées.
- Contrôler et remplacer si nécessaire le câble d'alimentation électrique.

8.4. ●●● MAINTENANCE SEMESTRIELLE

- Test de continuité du circuit de protection équipotentielle.

8.5. ●●○ GRAISSAGE

- Graissage par point de graissage. Les points de graissage sont à graisser à l'aide d'une burette d'huile : appuyer la pointe de la burette sur la bille et remplir d'huile avec prudence, nettoyer les surplus d'huile.
- Graisser toutes les 8 heures de travail.



Liste des points de graissage :

- Roulement de la vis-mère
- Chariot supérieur
- Vis sans fin du chariot supérieur
- Contre-pointe
- Fourreau de contre-pointe
- Roulement de la vis-mère
- Chariot transversal
- Arbre de commande fixe
- Poulie
- Arbres pignon
- Glissières
- Vis mère du chariot transversal
- Traînard
- Chariot transversal
- Traînard
- Pignons : graisser légèrement les pignons et les roues dentées toutes les 8 heures.
- Vis-mère / broche d'avance : graisser toutes les 8 heures.
- Crémaillère : graisser toutes les 8 heures

8.6. ●●● COURROIE

- Vérifier régulièrement l'état et la tension de la courroie pour une bonne transmission. La courroie ne doit pas être crevassée ou endommagée.

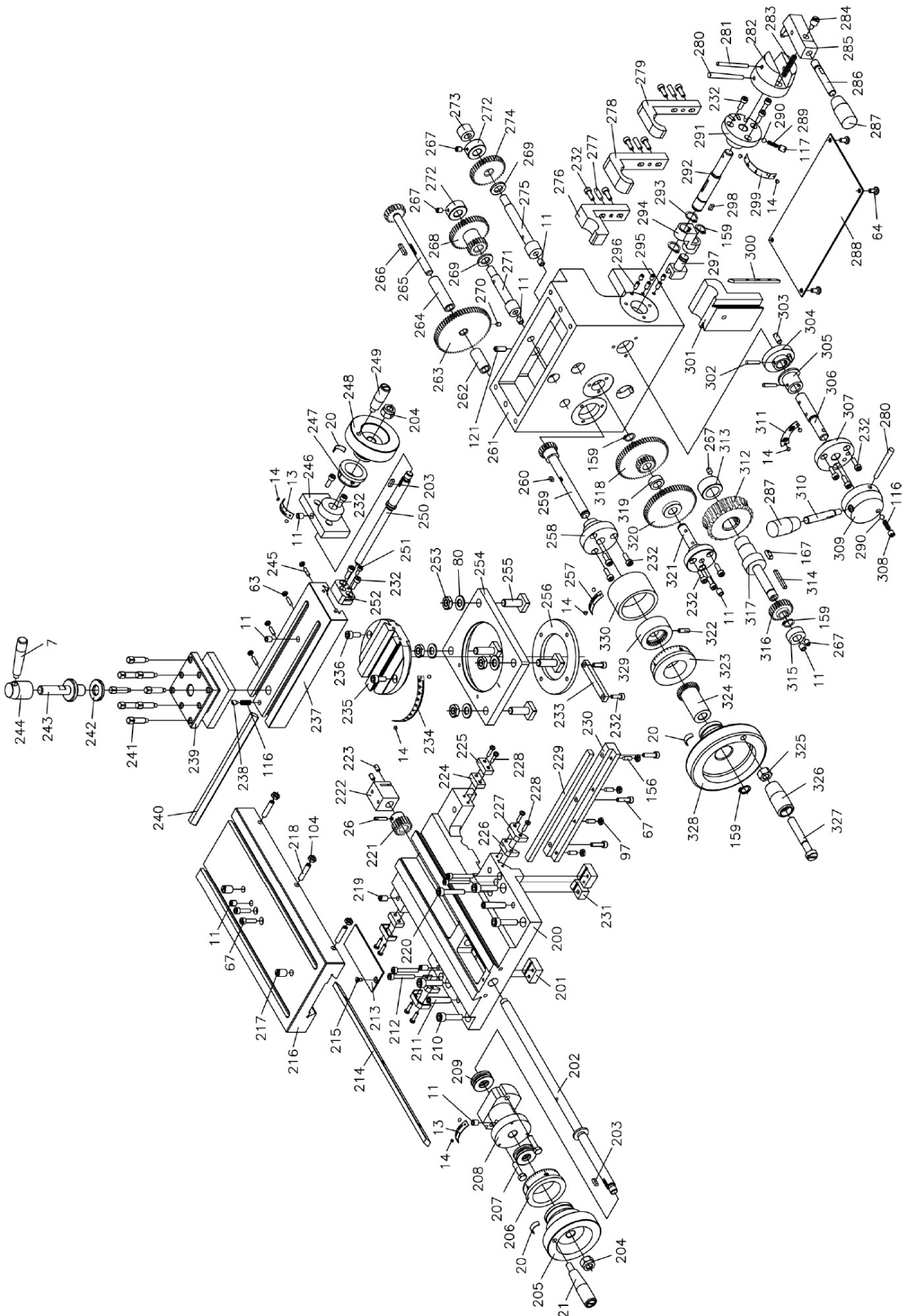
8.7. ●●○ MISE HORS SERVICE DE LA MACHINE

Si le tour à métaux et la tête de fraisage ne doivent pas être utilisés pendant une période prolongée, il est recommandé de procéder comme suit :

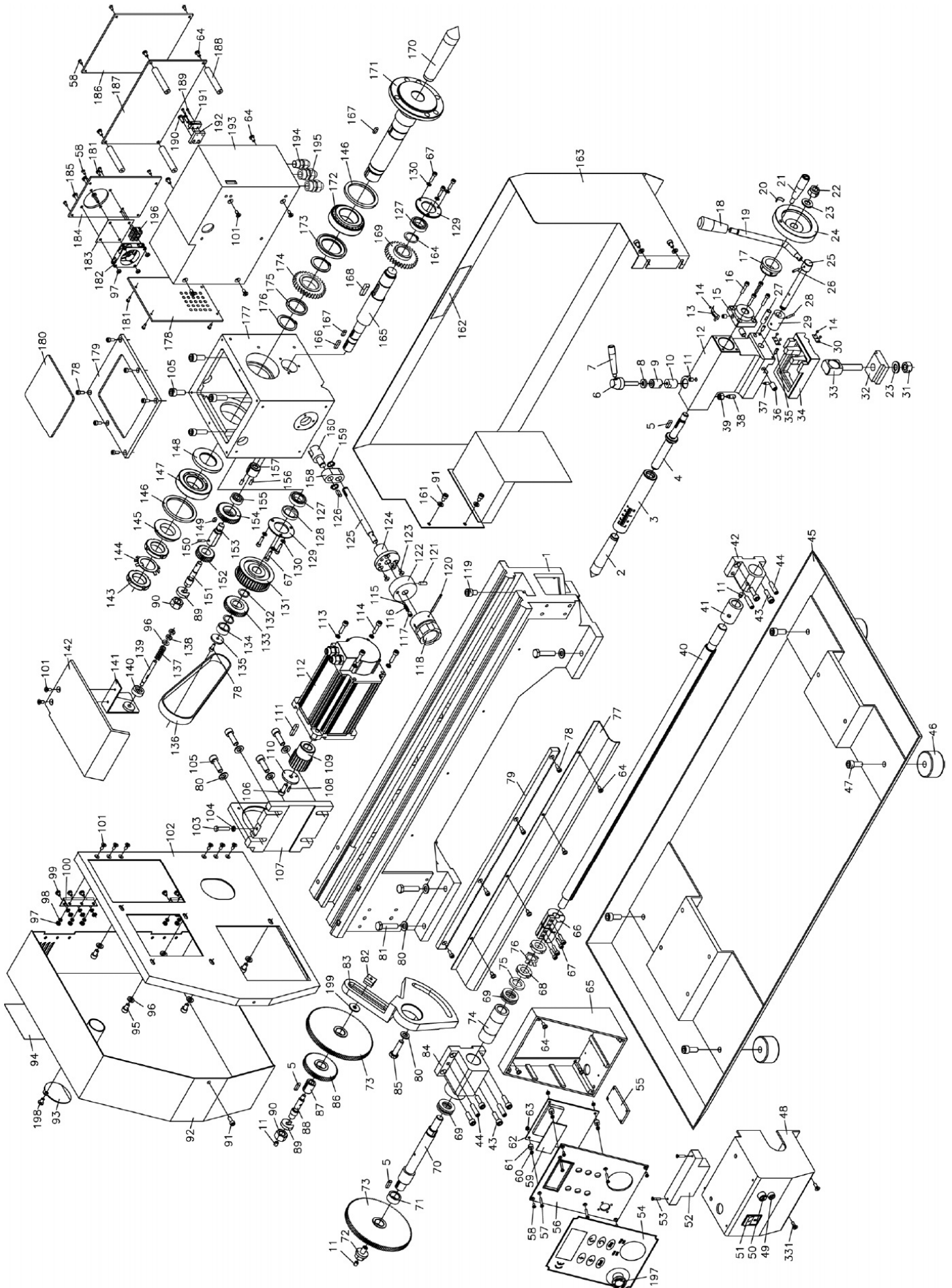
1. Débrancher la fiche du boîtier d'alimentation.
2. Enlever tous objets de la machine et l'outil du mandrin.
3. Nettoyer et lubrifier la machine avec précaution.
4. Couvrir la machine si nécessaire.

9. VUES ECLATEES

VUE ECLATEE TP510 (VUE 01)



VUE ECLATEE TP510 (VUE 02)



NOMENCLATURE VUE ECLATEE TP510 (VUE 01) et (VUE 02)

Repère	Désignation	Quantité	Repère	Désignation	Quantité
1	Banc prismatique	1	58	Vis ST2,9x9,5	12
2	Pointe CM2 de contre poupée	1	59	Ecran de protection	1
3	Broche de contre poupée	1	60	Ressort 0,7x4,5x7	4
4	Fourreau de contre poupée	1	61	Silentbloc	4
5	Clavette 4x16	1	62	Plaque de commande	1
6	Axe de blocage	1	63	Ecrou M3	8
7	Poignée de blocage	1	64	Vis M4x8	19
8	Rondelle	1	65	Boîtier de commande	1
9	Entretoise de blocage	1	66	Joint de liaison vis-mère	1
10	Ecrou de blocage	1	67	Vis M4x16	15
11	Graisser	13	68	Ecrou M16x1,5	2
12	Contre-poupée	1	69	Roulement à billes 8103	2
13	Graduations	1	70	Arbre de transmission vis-mère	1
14	Rivet 2x4	18	71	Entretoise	1
15	Palier de vis	1	72	Boulon	1
16	Vis M4x20	4	73	Roue dentée	2
17	Bague	1	74	Coussinet cuivre	1
18	Poignée M8x50	1	75	Rondelle	1
19	Axe de poignée	1	76	Rondelle frein 16x22	1
20	Ressort	4	77	Protection de vis-mère	1
21	Poignée M6x50	2	78	Vis M4x10	11
22	Ecrou frein M10	1	79	Crémaillère	1
23	Rondelle D.10	2	80	Rondelle D.10	15
24	Volant	1	81	Ecrou M8x35	6
25	Arbre de blocage rotatif	1	82	Ecrou T	1
26	Goupille 3x16	1	83	Support « tête de cheval »	1
27	Butée	1	84	Support vis-mère	1
28	Goupille 3x20	1	85	Boulon M8x30	1
29	Came	1	86	Roue dentée	1
30	Plaque « 0 »	2	87	Coussinet	1
31	Ecrou	1	88	Axe de roue	1
32	Plaque de serrage contre-poupée	1	89	Rondelle fendue	2
33	Boulon de blocage	1	90	Ecrou M12	2
34	Support	1	91	Vis M5x8	5
35	Vis M4x12	2	92	Carter de boîte à engrenages	1
36	Vis M8x14	2	93	Couvercle	1
37	Vis M4x10	1	94	Tableau avances et filetages	1
38	Vis M6x16	1	95	Vis M6x10	5
39	Ecrou M6	1	96	Rondelle D.6	6
40	Vis-mère	1	97	Ecrou M4	22
41	Coussinet cuivre	1	98	Rondelle frein D.4	12
42	Support vis-mère	1	99	Vis M4x6	6
43	Vis M6x20	6	100	Charnière 62x33	2
44	Goupille 6x26	4	101	Vis M4x10	12
45	Plateau de récupération	1	102	Carter fixe engrenages	1
46	Patin caoutchouc	4	103	Boulon M5x25	1
47	Vis M8x20	6	104	Ecrou M5	4
48	Carter	1	105	Vis M8x25	6
49	Lampe verte	1	106	Vis M6x16	1
50	Fusible 10 A	1	107	Support moteur	1
51	Interrupteur mise sous tension	1	108	Goupille 3x10	1
52	Filtre anti-parasites	1	109	Poulie moteur	1
53	Vis M3x16	2	110	Rondelle	1
54	Film panneau de commande	1	111	Clavette 5x25	1
55	Plaque électronique	1	112	Moteur 1 kW	1
56	Plaque panneau de commande	1	113	Rondelle frein D.5	4
57	Vis M3x20	4	114	Vis M5x20	4

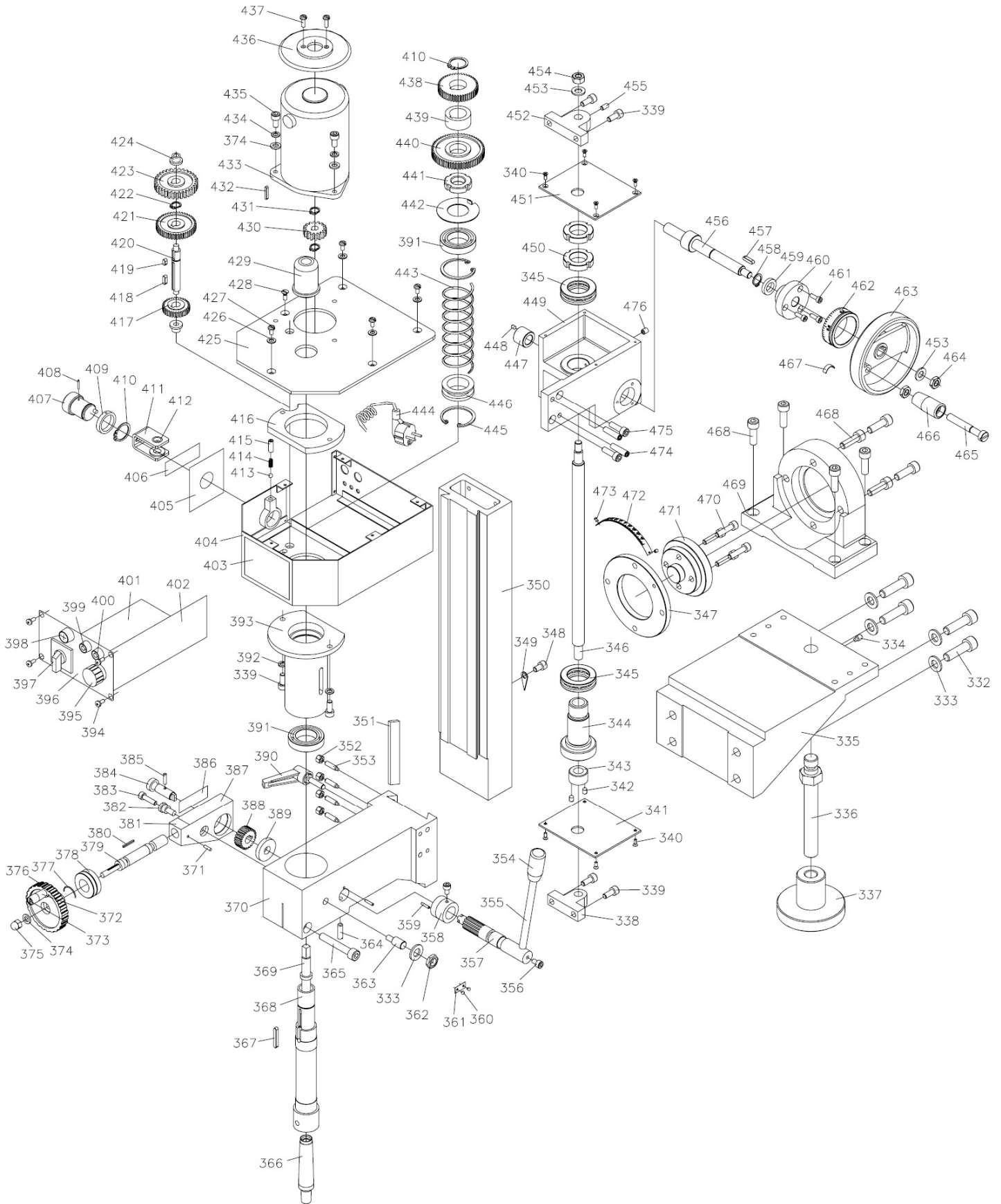
NOMENCLATURE VUE ECLATEE TP510 (VUE 01) et (VUE 02) (suite)

Repère	Désignation	Quantité	Repère	Désignation	Quantité
115	Bille acier D.4	1	172	Roulement 32007	1
116	Ressort 0,8x4x12	3	173	Joint	1
117	Vis M6x8	2	174	Pignon	1
118	Poignée	1	175	Entretoise	1
119	Vis M8x12	1	176	Anneau élastique D.30	2
120	Goupille 3x40	1	177	Poupée	1
121	Vis M5x16	2	178	Couvercle	1
122	Bague	1	179	Couvercle	1
123	Vis M4x8	3	180	Plaque caoutchouc	1
124	Manchon	1	181	Vis ST2,9X9,5	6
125	Arbre de transmission	1	182	Ventilateur	1
126	Clavette 4x14	1	183	Grille	1
127	Roulement 61903	2	184	Couvercle	1
128	Entretoise	1	185	Vis M4x16	4
129	Couvercle	2	186	Couvercle	1
130	Rondelle D.4	6	187	Plaque électronique	1
131	Poulie broche	1	188	Entretoise	4
132	Anneau élastique D.16	2	189	Vis M2x10	2
133	Pignon	1	190	Vis M4x12	2
134	Rondelle	1	191	Microrupteur	1
135	Rondelle	1	192	Support microrupteur	1
136	Courroie	1	193	Boîte électrique	1
137	Ressort	1	194	Presse étoupe M12	1
138	Ecrou M6	2	195	Presse étoupe M16	2
139	Axe	1	196	Bornier	1
140	Douille	1	197	Arrêt d'urgence	1
141	Support écran	1	198	Vis M5x8	1
142	Ecran	1	199	Rondelle	1
143	Ecrou M27x1,5	2	200	Chariot	1
144	Rondelle frein 27x37	1	201	Patin de blocage avant	2
145	Entretoise	1	202	Vis du transversal	1
146	Joint	2	203	Vis M3x10	2
147	Roulement 30206	1	204	Ecrou frein M8	2
148	Joint	1	205	Volant	1
149	Clavette 4x8	1	206	Vernier	1
150	Goupille B3x14	1	207	Boulon M5x20	2
151	Axe	1	208	Palier	1
152	Pignon	1	209	Roulement 8100	2
153	Arbre intermédiaire	1	210	Vis M6x25	4
154	Pignon	1	211	Goupille 6x30	2
155	Roulement 60018	1	212	Vis M4x30	4
156	Vis M4x12	6	213	Couvercle	1
157	Palier	1	214	Lardon	1
158	Came	1	215	Vis M3x6	1
159	Anneau élastique	6	216	Chariot transversal	1
160	Crabot	1	217	Vis M8x12	2
161	Rondelle D.5	4	218	Vis M5x25	3
162	Etiquette de sécurité	1	219	Vis M6x10	2
163	Paroi anti-projection	1	220	Vis M5x30	1
164	Anneau D.21	1	221	Pignon	1
165	Arbre de transmission	1	222	Noix	1
166	Clavette 4x18	1	223	Vis M4x8	2
167	Clavette 4x12	3	224	Feutre	2
168	Clavette 6x25	1	225	Protection	2
169	Pignon	1	226	Feutre	2
170	Pointe fixe CM3	1	227	Protection	2
171	Broche	1	228	Vis M3x12	8

NOMENCLATURE VUE ECLATEE TP510 (VUE 01) et (VUE 02) (suite)

Repère	Désignation	Quantité	Repère	Désignation	Quantité
229	Lardon	1	286	Axe de poignée	1
230	Patin arrière	1	287	Poignée M8x40	2
231	Patin arrière	1	288	Couvercle de tablier	1
232	Vis M4x12	24	289	Ressort 0,6x3,5x12	1
233	Patin d'arrêt	1	290	Bille acier D.5	2
234	Graduation	1	291	Flasque	1
235	Support rotatif chariot supérieur	1	292	Axe	1
236	Vis M5x12	2	293	Anneau élastique D.12	2
237	Chariot supérieur	1	294	Came	1
238	Goupille de position	1	295	Vis M4x6	3
239	Porte-outils	1	296	Vis M4x8	3
240	Lardon	1	297	Crabot	1
241	Vis M6x20	8	298	Clavette 3x8	1
242	Rondelle	1	299	Graduations	1
243	Axe	1	300	Lardon	1
244	Ecrou de poignée	1	301	Grappin inférieur	1
245	Vis M3x12	4	302	Goupille 3x18	2
246	Palier de vis sans fin	1	303	Goupille 5x12	1
247	Vernier	1	304	Came	1
248	Volant	1	305	Bague de blocage	1
249	Poignée M6x32	1	306	Axe	1
250	Vis sans fin du supérieur	1	307	Flasque	1
251	Vis M3x8	1	308	Vis M6x6	1
252	Ecrou	1	309	Base de levier	1
253	Ecrou M8	4	310	Axe de levier	1
254	Support du supérieur	1	311	Plaque	1
255	Boulon T	4	312	Pignon	1
256	Patin rotatif	1	313	Bague	1
257	Graduation	1	314	Clavette 3x28	1
258	Flasque	1	315	Bague	1
259	Arbre pignon	1	316	Pignon	1
260	Clavette 3x6	1	317	Arbre	1
261	Tablier	1	318	Roue dentée	1
262	Palier	1	319	Entretoise	1
263	Roue dentée	1	320	Roue dentée	1
264	Palier	1	321	Flasque	1
265	Arbre pignon	1	322	Vis M4x14	1
266	Clavette 3x16	1	323	Vernier	1
267	Vis M5x8	4	324	Pignon	1
268	Pignon	1	325	Ecrou M8	1
269	Rondelle	2	326	Poignée	1
270	Vis M4x6	1	327	Vis M8x55	1
271	Axe	1	328	Volant	1
272	Bague D.10	2	329	Bague dentée	2
273	Coussinet	1	330	Bague de protection	1
274	Pignon	1	331	Vis M4x12	1
275	Arbre	1			
276	Grappin supérieur	1			
277	Goupille B4x16	3			
278	Grappin supérieur	1			
279	Grappin supérieur	1			
280	Goupille 4x45	2			
281	Goupille 4x40	1			
282	Base de levier	1			
283	Ressort 0,8x5x30	1			
284	Vis d'arrêt	1			
285	Support poignée	1			

VUE ECLATEE 10FV (VUE 04)



NOMENCLATURE VUE ECLATEE 10FV (VUE 04)

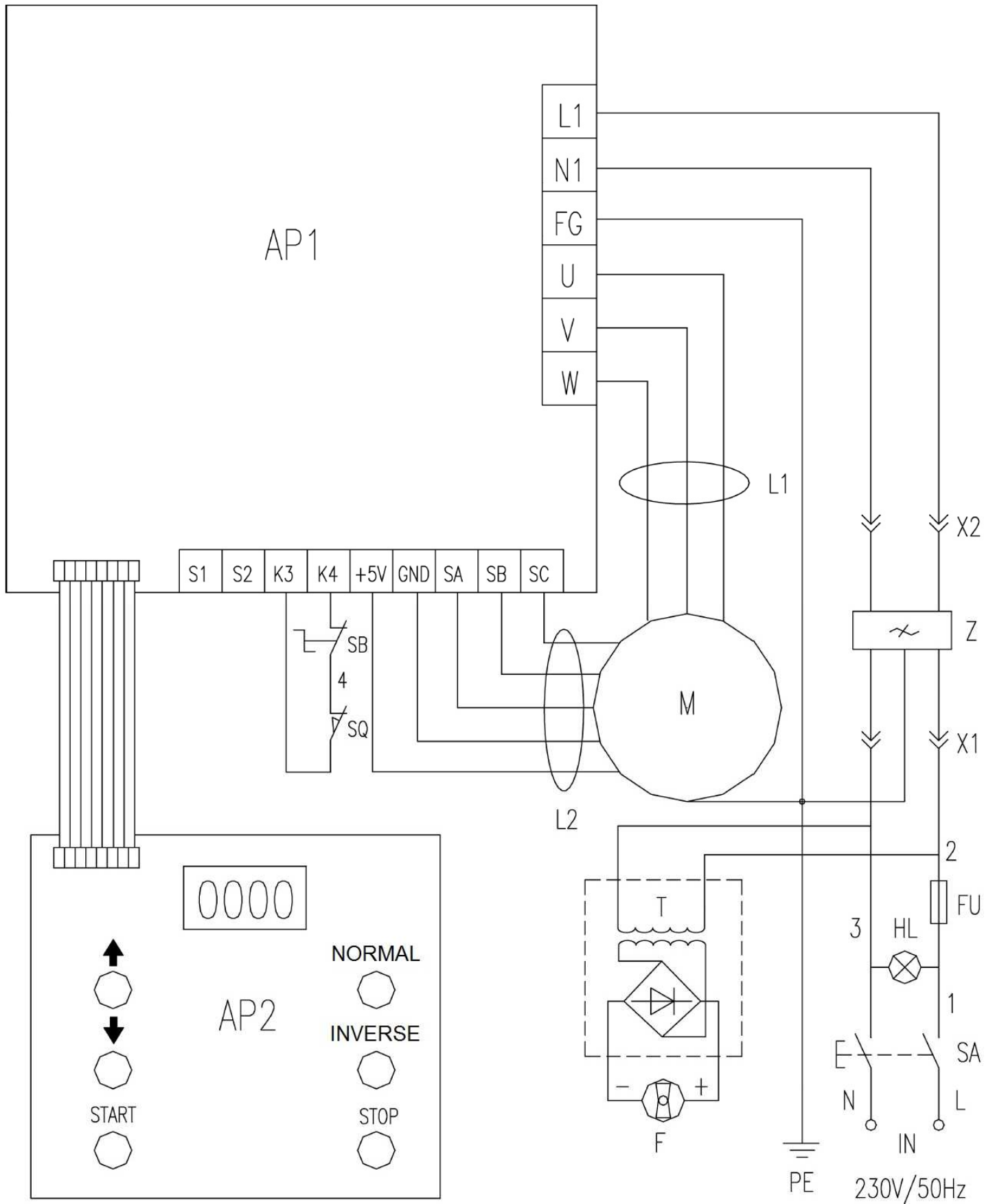
Repère	Désignation	Quantité	Repère	Désignation	Quantité
332	Vis M10x35	4	389	Rondelle	1
333	Rondelle D.10	5	390	Poignée	1
334	Vis M6x10	1	391	Roulement 61905-2Z	2
335	Support fraiseuse	1	392	Rondelle D.6	2
336	Boulon support	1	393	Fourreau	1
337	Pied support	1	394	Vis ST2,9x6,5	4
338	Palier	1	395	Bouton variation de vitesses	1
339	Vis M6x14	6	396	Panneau de commandes	1
340	Vis M3x8	8	397	Sélecteur normal/inverse	1
341	Plaque	1	398	Boîtier fusible	1
342	Vis M5x8	2	399	Voyant mise sous tension	1
343	Ecrou	1	400	Voyant défaut	1
344	Douille	1	401	Carte électronique	1
345	Butée à billes 8105	2	402	Boîtier de commandes	1
346	Vis sans fin	1	403	Etiquette	1
347	Plaque de serrage	1	404	Carter	1
348	Vis M6x10	1	405	Etiquette	1
349	Flèche de position	1	406	Etiquette	1
350	Colonne prismatique	1	407	Sélecteur vitesses lentes/rapides	1
351	Lardon	1	408	Goupille 2x12	1
352	Ecrou	4	409	Entretoise	1
353	Vis M5x8	4	410	Circlips	1
354	Poignée	1	411	Fourchette	1
355	Tige	1	412	Bague	1
356	Vis M5x8	2	413	Bille acier D.5	1
357	Axe de cabestan	1	414	Ressort	1
358	Vernier	1	415	Vis M6x5	1
359	Goupille 3x12	2	416	Palier	1
360	Rivet 2x3	2	417	Pignon	1
361	Plaque repère « 0 »	1	418	Clavette 4x12	1
362	Ecrou M10	1	419	Clavette 4x8	1
363	Vis d'ajustement	1	420	Arbre	1
364	Vis M6x20	1	421	Pignon	1
365	Vis M8x50	1	422	Circlips	1
366	Queue de mandrin B12	1	423	Pignon	1
367	Clavette 4x28	1	424	Roulement	2
368	Broche	1	425	Couvercle	1
369	Axe de serrage	1	426	Rondelle D.4	4
370	Tête	1	427	Vis M4x8	4
371	Goupille A3x18	1	428	Vis M4x6	1
372	Poignée	1	429	Capot de protection	1
373	Vis de poignée	1	430	Pignon moteur	1
374	Rondelle D.6	1	431	Circlips	1
375	Ecrou M6	1	432	Clavette 3x16	1
376	Volant	1	433	Moteur	1
377	Ressort	1	434	Rondelle D.6	3
378	Vernier	1	435	Vis M6x12	3
379	Arbre	1	436	Capot moteur	1
380	Clavette 2x18	1	437	Vis M4x12	1
381	Etiquette	1	438	Pignon de broche	1
382	Moyeu	1	439	Entretoise	1
383	Vis M5x18	1	440	Pignon de broche	1
384	Sélecteur	1	441	Ecrou M24x1.5	1
385	Goupille B3x12	1	442	Rondelle D.24	1
386	Etiquette	1	443	Ressort	1
387	Support	1	444	Câble d'alimentation	1
388	Pignon	1	445	Circlips D.38	2

NOMENCLATURE VUE ECLATEE 10FV (VUE 04) (suite)

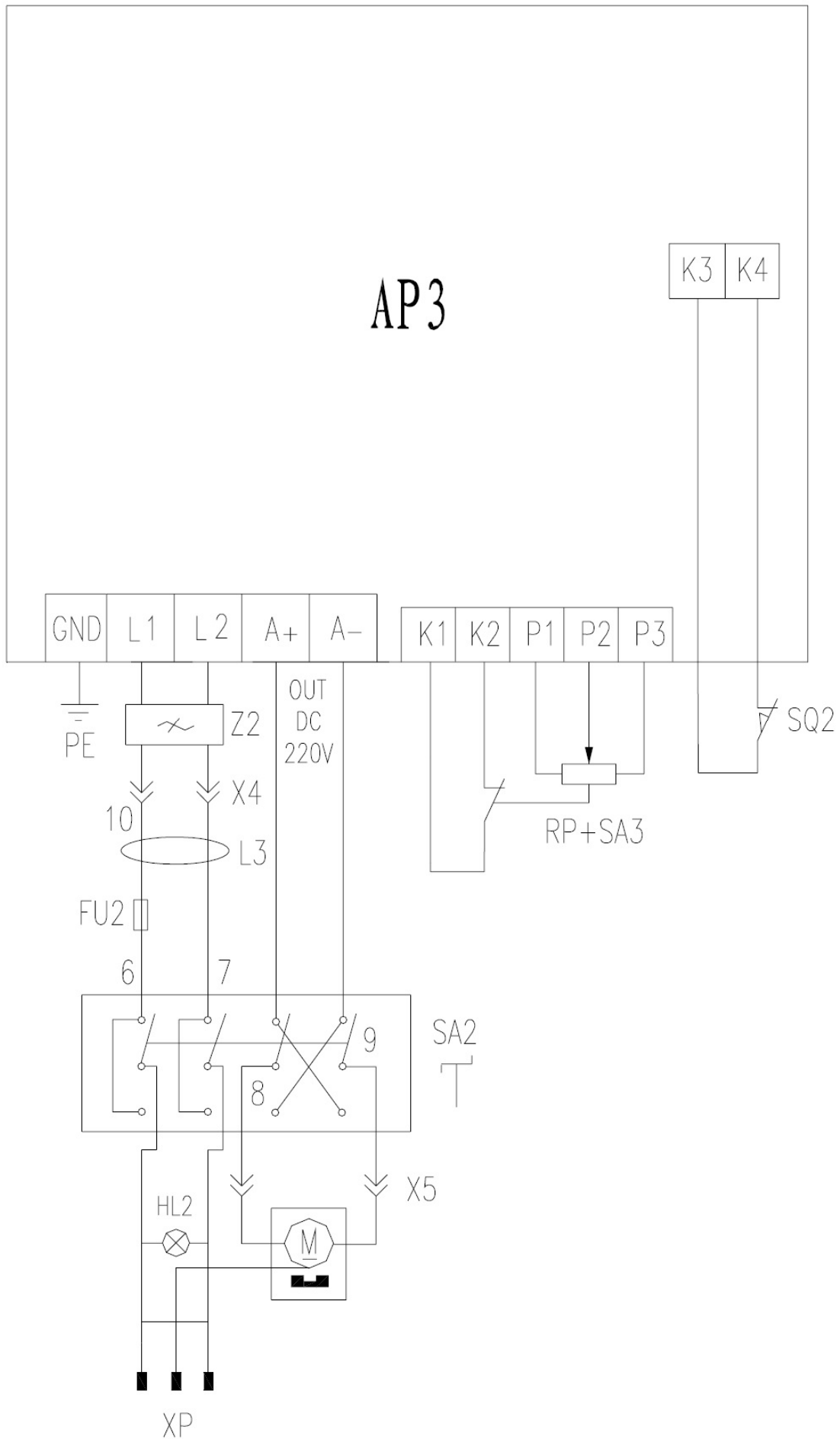
Repère	Désignation	Quantité	Repère	Désignation	Quantité
446	Siège de ressort	1	462	Vernier	1
447	Palier	1	463	Volant	1
448	Vis M4x6	1	464	Ecrou M8	2
449	Boîte de vitesse	1	465	Vis M8x55	1
450	Ecrou M22x1.5	2	466	Poignée	1
451	Couvercle	1	467	Ressort	1
452	Support	1	468	Vis M8x25	8
453	Rondelle D.8	2	469	Support	1
454	Ecrou M8	1	470	Vis M6x25	4
455	Vis M5x8	1	471	Flasque	1
456	Arbre	1	472	Graduations	1
457	Clavette 4x16	1	473	Rivet 2x6	2
458	Circlips D.12	1	474	Goupille 6x26	2
459	Rondelle	1	475	Vis M6x20	2
460	Manchon	1	476	Graisseur	1
461	Vis M4x12	3			

10. SCHEMAS ELECTRIQUES

SCHEMA ELECTRIQUE TP510 (VUE O3)



SCHEMA ELECTRIQUE 10FV (VUE 05)



11. NIVEAU SONORE

Les données relatives au niveau de bruit émis par le tour à métaux et la tête de fraisage pendant le processus de travail dépendent du type de matériau à usiner, du diamètre et du type d'outil utilisé. Pour cette raison, les données des mesures sont relatives.

Le risque de lésions auditives chez l'opérateur est fonction du temps d'exposition au bruit.

L'opérateur doit porter un casque antibruit ou autres moyens individuels de protection appropriés lorsque la puissance acoustique dépasse 85 dB(A) sur le lieu de travail.

- Pour le tour à métaux, le niveau de puissance acoustique est de :

$$L_wA \leq 85 \text{ dB(A)}$$

- Pour la tête de fraisage, le niveau de puissance acoustique est de :

$$L_wA \leq 70 \text{ dB(A)}$$

Le calcul de la puissance acoustique a été effectué en tenant compte des facteurs tels que : la réverbération du lieu d'essai, l'absorption de bruits au sol et autres qui peuvent interférer dans les mesures. Cette estimation permet d'affirmer que sur les valeurs obtenues, le degré d'erreur serait autour de 3 dB(A).

Les valeurs données sont des niveaux d'émission et pas nécessairement des niveaux permettant le travail en sécurité. Bien qu'il existe des corrélations entre les niveaux d'émission et les niveaux d'exposition, celle-ci ne peut être utilisée de manière fiable pour déterminer si des précautions supplémentaires sont nécessaires. Les paramètres qui influencent les niveaux réels d'exposition comprennent les caractéristiques de l'atelier, les autres sources de bruit, etc., c'est à dire le nombre de machines et des procédés de fabrication voisins. De plus, les niveaux d'exposition admissibles peuvent varier d'un pays à l'autre. Cependant, cette information permet à l'utilisateur de la machine de faire une meilleure évaluation des risques.



12. NIVEAU VIBRATIONS

Les données relatives aux vibrations transmises par cette machine pendant le processus de travail dépendront du type de matériau utilisé et du type d'outil. Pour cette raison, les données des mesures sont relatives.

L'exposition aux vibrations peut avoir des conséquences graves pour la santé du travailleur. Une personne soumise quotidiennement à des vibrations de forte amplitude peut présenter à long terme, des troubles neurologiques et articulaires.

Ces valeurs doivent être prises en compte lors de l'évaluation du niveau d'exposition.

Une exposition régulière et fréquente à un outil de travail hautement vibrant expose les mains et les bras des travailleurs à des troubles chroniques connus sous le nom de « syndrome des vibrations ».

- Niveau moyen de vibrations main/bras :
 $A(8) \leq 2,5 \text{ m/s}^2$

L'évaluation du niveau d'exposition est fondée sur le calcul de la valeur d'exposition journalière $A(8)$, normalisée à une période de référence de 8 heures.

À chaque fois qu'un employé est soumis à des vibrations de type $A(8)$ dépassant le niveau d'exposition journalière déclenchant l'action fixé à $2,5 \text{ m/s}^2$, l'employeur doit évaluer les risques de la tâche affectée à l'employé et mettre en œuvre des mesures de contrôle.

Valeurs d'exposition aux vibrations transmises au système main-bras :

- Valeur limite d'exposition journalière $A(8) = 5 \text{ m/s}^2$
- Valeur d'exposition journalière déclenchant l'action $A(8) = 2,5 \text{ m/s}^2$

13. PROTECTION DE L'ENVIRONNEMENT

Votre machine contient de nombreux matériaux recyclables. Ce logo indique que les machines usagées ne doivent pas être mélangées avec d'autres déchets.

Le recyclage des machines sera ainsi réalisé dans les meilleures conditions, conformément à la Directive Européenne DEEE 2012/19/UE sur les déchets d'équipement électriques et électroniques.

Adressez-vous à votre mairie ou à votre revendeur pour connaître les points de collecte des machines usagées les plus proches de votre domicile.

Nous vous remercions pour votre collaboration à la protection de l'environnement.



14. GARANTIE

Dans le cas d'une prise sous garantie, celle-ci s'effectuera uniquement auprès d'un service après-vente agréé. Le matériel est garanti 3 ans à compter de sa date d'achat par l'utilisateur.

La facture faisant office de bon de garantie est à conserver. La garantie consiste uniquement à réparer ou remplacer gratuitement les pièces défectueuses ; après expertise du constructeur.

Pour toutes demandes de renseignements ou de pièces concernant la machine, toujours mentionner correctement les informations décrites sur la plaque signalétique.

La garantie exclut toute responsabilité pour les dommages occasionnés par l'utilisateur ou par un réparateur non agréé par la société SIDAMO.

La garantie ne couvre pas les dommages consécutifs, directs ou indirects, matériels ou immatériels, causés aux personnes ou aux choses suite aux pannes ou arrêts de la machine.

La garantie ne peut être accordée suite à :

- Une utilisation anormale.
- Une manœuvre erronée.
- Une modification électrique.
- Un défaut de transport, de manutention ou d'entretien.
- L'utilisation de pièces ou d'accessoires non d'origine.
- Des interventions effectuées par du personnel non agréé.
- L'absence de protection ou dispositif sécurisant l'opérateur.

Le non-respect des consignes précitées exclut votre machine de notre garantie.

Les marchandises voyagent sous la responsabilité de l'acheteur à qui il appartient d'exercer tout recours à l'encontre du transporteur dans les formes et délais légaux.

15. DECLARATION DE CONFORMITE

DECLARATION C E DE CONFORMITE « ORIGINALE »

Le [Constructeur/Importateur] soussigné :

SIDAMO

Z.I. DES GAILLETROUS - 41260 LA CHAUSSÉE-SAINT-VICTOR

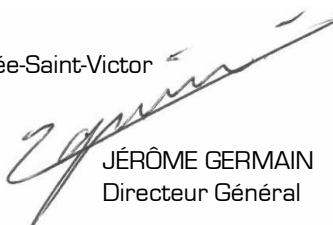
Déclare que la machine neuve ci-après :

- Désignation : TOUR À MÉTAUX + TÊTE DE FRAISAGE
- Marque : **SIDAMO**
- Modèle : TP 510 + 10 FV
- Référence : 21300022
- N° de série :

Est conforme aux exigences essentielles de sécurité qui lui sont applicables :

- Directive Machine 2006/42/CE
- Directive Basse Tension 2014/35/UE
- Directive Compatibilité Electromagnétique 2014/30/UE
- Directive DEEE 2012/19/UE
- Directive RoHS-2 2011/65/UE
- REACH 1907/2006
- Directive Bruit 2003/10/CE
- Directive Vibrations 2002/44/CE


Fait à la Chaussée-Saint-Victor
Le



JÉRÔME GERMAIN
Directeur Général

Personne autorisée à constituer le dossier technique :

- M. GERMAIN - SIDAMO - Z.I. DES GAILLETROUS - 41260 LA CHAUSSÉE-SAINT-VICTOR

 <p>SIDAMO OUTILS & SERVICES TECHNIQUES</p> <p>Z.I. DES GAILLETROUS - 41260 LA CHAUSSÉE-SAINT-VICTOR Tél : 02 54 90 28 28 - Fax : 0 897 656 510 - Mail : sidamo@sidamo.com - www.sidamo.com Entreprise certifiée ISO 9001 - ISO 14001</p>	<p>SERVICE UTILISATEUR Tél : 02 54 74 02 16</p>
<p>Dans le souci constant d'améliorer la qualité de ses produits, SIDAMO se réserve le droit d'en modifier les caractéristiques. Les informations, les photos, les vues éclatées et les schémas contenus dans ce document ne sont pas contractuels.</p>	<p>Edition avril 2017 Notice TP510+10FV</p>