

# **SIDAMO** NETTOYEUR HAUTE PRESSION **F150**

A LIRE ATTENTIVEMENT

*Manuel  
de montage,  
d'utilisation  
et d'entretien*



**CE**

Nous vous remercions de la confiance que vous nous avez accordée en achetant un produit de la gamme SIDAMO et nous tenons à vous féliciter pour le choix de votre appareil.

Un choix qui d'ailleurs, nous laisse deviner que vous attachez une grande importance aux produits de qualité, dotés d'une technologie de pointe.

## **TABLE DES MATIÈRES**

<b>Chapitres</b>	<b>Pages</b>
1. Introduction à l'emploi	3
2. Règles générales de sécurité	3 à 4
3. Conditions d'utilisation et contres indications	4
4. Signification des symboles de sécurité	4
5. Raccordement électrique	5 à 6
6. Utilisation	6 à 9
7. Entretien et maintenance	9 à 10
8. Défauts et remèdes	11 à 12
9. Schéma électrique	12
10. Vues éclatées et Nomenclature	13 à 18
11. Caractéristiques techniques de la gamme	19
12. Accessoires optionnels	20
13. Conditions de garantie	20

# 1. INTRODUCTION A L'EMPLOI

Avant toute mise en service, nous recommandons de lire attentivement cette notice afin de connaître votre machine, ses différents emplois et contre-indications.

Des symboles sont placés en correspondance des points d'utilisation afin d'attirer l'attention et transmettre des messages pour la sécurité:



**ATTENTION: comportements dangereux qui pourraient provoquer de graves lésions.**



**PRUDENCE: comportements qui pourraient causer des lésions superficielles ou des dommages au matériel.**

## 2. RÈGLES GÉNÉRALES DE SÉCURITÉ

-Toujours porter des lunettes et des gants de protection et se protéger des risques de projection.

-Toujours avoir une protection des pieds: ne jamais travailler pieds-nus ou en sandales. Le nettoyage haute pression de matières contenant de l'amiante est interdit.

-Il est interdit aux personnes sous l'influence de l'alcool, de drogues ou de médicaments, d'utiliser un nettoyeur haute pression.

-Selon la réglementation en vigueur, il est interdit aux mineurs d'utiliser des appareils de nettoyage dont la pression est supérieure à 70 bars (ceci concerne cet appareil).

Il est de la responsabilité de l'utilisateur de s'assurer que:

-Les règles de sécurité ont bien été respectées.

-Les utilisateurs soient informés des règles de sécurité.

-Les utilisateurs ont lu et compris la notice d'utilisation.

-Les responsabilités pour les opérations de maintenance et d'éventuelles réparations ont bien été assignées et observées.

-Les défauts ou dysfonctionnements ont été immédiatement notifiés à votre magasin de vente.

-Le nettoyeur haute pression doit être utilisé dans les domaines d'application décrits dans cette notice. Toute utilisation autre que celle indiquée sur le présent manuel peut constituer un danger.

-Le fabricant décline toute responsabilité pour des dommages causés aux personnes, animaux ou objets par suite de non respect des instructions et règles de sécurité contenues dans ce manuel.

### 3. CONDITIONS D'UTILISATION ET CONTRE-INDICATIONS

- Afin d'éviter toute mise en marche accidentelle, vérifier que l'interrupteur est sur la position « 0 » avant de brancher la fiche dans la prise de l'appareil.
- Ne pas courvir le nettoyeur pendant son utilisation.
- Vous assurer que votre débit d'alimentation d'eau est suffisant (11 l/min).
- Ne pas utiliser de l'eau à plus de 60°C.
- La température de fonctionnement du moteur est de 80°C.



**Ne jamais diriger le jet haute pression sur une personne, sur l'appareil ou sur une source électrique.**

- Ne pas démonter le flexible HP ou la lance pendant le fonctionnement du nettoyeur.
- Ne pas utiliser le nettoyeur en présence de liquides inflammables ou de gaz.
- Avant utilisation, l'appareil doit être monté correctement dans son ensemble.
- Ne jamais utiliser cet appareil pour nettoyer des vêtements ou des chaussures portées par vous ou quelqu'un d'autre.
- Les protections mécaniques ou électriques ne doivent pas être enlevées ou shuntées.
- Aucune modification ou reconversion ne doit être effectuée.

### 4. SIGNIFICATION DES SYMBOLES DE SECURITE

**Ne pas dépasser la pression de service maximum de 150 bars. La garantie est exclue au-delà de cette pression.**



**Ne jamais diriger le jet haute pression sur une personne, sur l'appareil ou sur une source électrique.**

## 5. RACCORDEMENT ELECTRIQUE

- S'assurer que la tension d'alimentation de votre installation corresponde à celle indiquée sur votre nettoyeur, que la prise de courant est en bon état et raccordée à la terre et que l'interrupteur est sur le position « 0 ».
- Vérifier que votre ampérage d'alimentation soit suffisant (16A minimum).
- Votre alimentation doit être protégée contre les courts-circuits et les surcharges (disjoncteur 30mA-30ms).



**Nous vous rappelons que vous utilisez un appareil fonctionnant à la fois avec de l'eau et de l'électricité. Pour votre sécurité, il est obligatoire que votre prise de courant soit raccordée à la terre.**



**Ne jamais toucher la fiche, la prise de courant ou les raccordements électrique avec les mains mouillées.**



**Ne jamais tirer sur le câble électrique pour le débrancher, tirer uniquement sur la fiche.**

### Caractéristiques électriques:

Tension	230V
Fréquence	50 Hz
Intensité	15A
Puissance absorbée	3300W

### - Rallonge électrique:

Section mini. du câble	Longueur maxi. du câble
1,5 mm <sup>2</sup>	10 m
2,5 mm <sup>2</sup>	25 m



**Toujours dérouler entièrement le câble électrique de l'enrouleur.**

- Si vous utilisez une rallonge trop longue vous aurez une baisse de tension d'alimentation. Votre nettoyeur ne donnera pas sa pleine puissance et chauffera.

Toutefois, si vous désirez avoir un rayon d'action plus important, utilisez une rallonge de flexible haute pression identique à l'origine.



**Si le câble d'alimentation est endommagé, il doit être remplacé par le fabricant, son service après vente ou une personne de qualification similaire.**



**En cas d'intervention de maintenance sur l'appareil, ne pas le laisser sous tension ni sous pression.**

## 6. UTILISATION



**Faire fonctionner votre nettoyeur en position horizontale, ne pas boucher le capot ventilateur du moteur.**



**Le nettoyeur haute pression doit fonctionner avec de l'eau claire. Toute panne due à des impuretés n'est pas du ressort de la garantie.**

### Branchements et mise en route

1. Laisser couler l'eau du tuyau d'arrivée d'eau afin d'enlever d'éventuelles impuretés.  
Fixer le tuyau d'arrivée d'eau à l'aide du raccord rapide sur la pompe (n°40, fig.2); le relier à la conduite d'alimentation d'eau.  
L'eau pourra aussi être prélevée dans un récipient largement dimensionné (piscine, cuve, puit, etc.) car la pompe est auto-amorçante.  
Nota: l'eau devra être prélevée à une profondeur maximale de 2,5m, avec un tuyau de longueur maximale de 4m.
2. Visser le flexible haute pression sur le corps de pompe (n°2, fig1).
3. Visser l'extrémité du flexible sur le pistolet multifonction (n°3, fig1).  
Ouvrir le robinet et actionner la gâchette du pistolet afin d'évacuer l'air de la pompe et du flexible, l'eau doit s'écouler abondamment.
4. Visser la lance à l'aide de la molette (n°4, fig1).sur le pistolet multifonction (n°3, fig1). L'eau doit s'écouler abondamment en appuyant sur la gâchette.  
Si tel n'est pas le cas, merci de vous reporter à la rubrique « défauts et remèdes ».
5. Brancher la fiche dans la prise de courant (voir paragraphe « raccordement électrique »).
6. Maintenir la gâchette pour un bon amorçage et actionner l'interrupteur de mise en route.



**Ne pas utiliser de pièces ou d'accessoires non d'origine.**

1. Raccord rapide
2. Flexible haute pression
3. Pistolet multifonction
4. Molette de fixation de la lance
5. Poignée de réglage de pression
6. Buse Variojet
7. Lance
8. Interrupteur

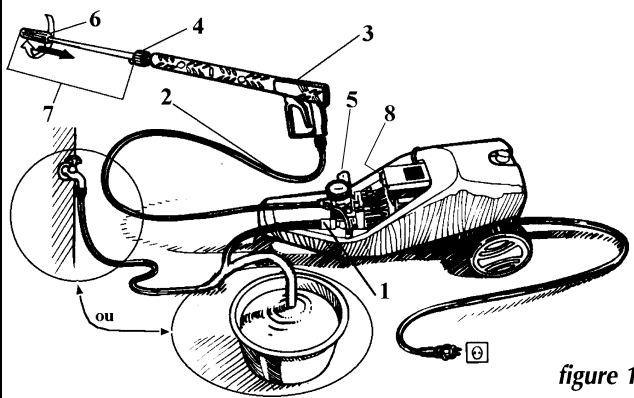


figure 1

### Réglages

- Pour obtenir la position haute pression (de 30 à 150 bars): tirer la buse Variojet (n°6, fig.1) vers vous.
- Pour obtenir la position basse pression (inférieur à 30 bars): pousser la buse Variojet (n°6, fig.1) vers l'avant.



**La sélection de haute et basse pression doit être absolument effectuée avec la gâchette non actionnée.**

1. Régler la pression désirée au moyen de la poignée noire (n°5, fig.1).
2. Régler la forme du jet au moyen de la buse Variojet (n°6, fig.1) en tournant celle-ci vers la droite (jet large) ou vers la gauche (jet fin).



**Ne pas dépasser la pression de service maximum de 150 bars. La garantie est exclue au-delà de cette pression.**

### Fonctionnement



**Toujours actionner la gâchette au moment de la mise en route.**

1. Avec détergent en basse pression:
  - mettre du détergent dans le réservoir (12 l de contenance).
  - retirer l'obturateur du bouchon de réservoir (n°83, fig.4) afin de permettre l'introduction de l'air.
  - ouvrir le robinet d'aspiration (n°81, fig.4) de 0 à 8 %.



**L'aspiration fonctionne uniquement en position basse pression de la buse Variojet (voir réglages).**



**Utiliser du détergent biodégradable à plus de 90% selon le Journal Officiel du 18/01/78.**

2. Rinçage haute pression:

- pour rincer en haute pression tirer la buse Variojet vers vous ou en fermant complètement le robinet d'aspiration (n°81, fig.4).



**Risques de perforation lors de l'emploi des nettoyeurs haute pression: ne jamais placer le doigt en bout de lance pour vérifier la présence du jet.**

- Le F150 est équipé d'une protection thermique à réarmement manuel. Si cette protection se déclenche, attendre le refroidissement du moteur et remettre en fonctionnement.
- Le nettoyeur ne doit pas fonctionner plus de ½ heure en by-pass (moteur allumé, poignée relâchée) afin d'éviter une surchauffe.
- Ne pas faire fonctionner le nettoyeur sans eau, ceci entraînerait une détérioration rapide des joints.
- Après chaque utilisation, tourner l'arrêt de sécurité de la gâchette afin d'éviter toute ouverture inopinée du pistolet.
- Toujours maintenir le pistolet à deux mains lorsque l'appareil est en fonctionnement (pression de recul importante).

### **Auto-amorçage**

La pompe est auto-amorçante, ainsi l'eau pourra être prélevée dans un réservoir, une piscine ou autre.

Dans tous les cas utiliser un filtre externe ou une crépine, en plus du filtre de la pompe, afin de ne pas détériorer votre nettoyeur par des impuretés contenues dans l'eau.

Afin de faciliter l'aspiration, et d'effectuer un amorçage plus rapide, nous vous conseillons d'utiliser un raccord d'arrivée d'eau étanche en laiton à la place du raccord d'origine.

Le tuyau d'alimentation (4m de long maximum) et la pompe doivent être remplis d'eau.

La hauteur maximale d'aspiration est de 2,5m.



## Arrêt

- Relâcher la gâchette du pistolet.
- Mettre l'interrupteur sur « 0 ».
- Fermer le robinet d'alimentation d'eau.
- Actionner la gâchette du pistolet pour laisser s'échapper l'eau en pression.
- Tourner l'arrêt de sécurité de la gâchette pour verrouiller le pistolet.
- Débrancher l'alimentation d'eau et le flexible haute pression.



**Ne pas laisser traîner le tuyau d'arrivée d'eau, le flexible HP, la lance ou le pistolet par terre au risque d'y faire pénétrer des impuretés pouvant boucher la buse ou la pompe**

- Mettre l'interrupteur sur « 1 » pendant 20 secondes environ pour purger la pompe (attention de l'eau sort de la pompe).
- Débrancher la prise de courant.

## Stockage



**Toujours entreposer votre nettoyeur dans un endroit hors gel.**

- Suivre la procédure d'arrêt ci-dessus.
- Le nettoyeur HP peut se stocker en position horizontale ou verticale.
- Si vous n'utilisez pas votre nettoyeur pendant une très longue période (+ de 6 mois), nous vous conseillons de remplir la pompe d'huile multigrade par l'arrivée d'eau.

## 7. ENTRETIEN ET MAINTENANCE



**En cas d'intervention de maintenance sur l'appareil, ne pas le laisser sous tension ni sous pression.**

### Pompe (n°1, fig.3)

- Suivre systématiquement les procédures d'utilisation, d'arrêt et de stockage du nettoyeur.
- Vérifier régulièrement l'état du filtre d'arrivée d'eau (n°39, fig.2).
- Après chaque utilisation, faites fonctionner votre nettoyeur sans eau quelques secondes pour purger la pompe.
- Entreposer le nettoyeur dans un local à l'abri du gel.

## Vidange

- Effectuer une vidange après les 20 premières heures d'utilisation.
- Effectuer une vidange toutes les 50 heures de service, ou au moins une fois par an.
- Pour la vidange, dévisser le bouchon (n°58, fig.3), laisser l'huile s'écouler, puis revisser celui-ci.
- Pour le remplissage, dévisser le bouchon (n°65, fig.3), et remplir le carter sans dépasser le point rouge du bouchon (n°64, fig.3).
- Utiliser une huile multigrade de type 15W40.

## Lance (n°7, fig.1)

- Ne pas changer le diamètre de la buse interne de pression par un diamètre inférieur, cela entraînera une surpression préjudiciable à votre sécurité et à l'appareil. De manière générale, ne rien tenter pour augmenter la pression au-delà des préconisations.

## Flexible haute pression (n°2, fig.1)

- Éviter les torsions du flexible HP.
- Veiller au bon état de propreté des raccords du flexible. Avant de les monter sur les accessoires, le pompe et le pistolet, enlever le sable et les impuretés.
- Utiliser uniquement des accessoires d'origine.

## Câble électrique



**Si le câble d'alimentation est endommagé, il doit être remplacé par le fabricant, son service après vente ou une personne de qualification similaire.**

## Fuite

- En cas d'apparition de fuite (huile ou eau), arrêter l'appareil, et vous mettre immédiatement en contact avec votre point de vente.



**Nous vous engageons à contrôler périodiquement l'état de votre nettoyeur, en particulier l'état de l'alimentation électrique et la présence d'huile dans le carter.**



**Ne pas utiliser le nettoyeur si le câble électrique ou le flexible HP sont détériorés.**



**Au cas où l'intervention de personnel qualifié serait nécessaire pour des opérations de maintenance spéciale, ou en cas de réparation à effectuer aussi bien sous garantie que par la suite, s'adresser exclusivement à votre point de vente.**

## 8. DEFAUTS ET REMEDES

### **Le moteur ne tourne pas**

- Vérifier l'alimentation électrique.
- Après une période de fonctionnement, il est possible que la protection thermique soit en fonction (moteur trop chaud). Attendre le refroidissement du moteur pour remettre en marche.
- Si le moteur ne fonctionne toujours pas, il faut alors contrôler l'interrupteur, le condensateur et le moteur. Pour cette intervention, s'adresser votre point de vente.

### **Pression trop élevée**

-Vérifier l'état de la buse interne de pression qui peut être obstruée par des impuretés.

1. Arrêter le nettoyeur et démonter la lance.
2. Démonter la buse interne (n°32, fig.4) de pression au moyen d'une clé 6 pans mâle de 2, la déboucher avec une aiguille et la rincer.

### **Pas de pression**

-Il est possible que le clapet de sortie de pompe (n°8, fig.2) soit obstrué par une impureté ou collé par le calcaire après une longue période d'inutilisation. Démonter le raccord de sortie (n°11, fig.2), retirer le clapet et le nettoyer.

-Buse interne (n°32, fig.4) de pression obstruée, la nettoyer.

### **La pression est insuffisante**

-Vérifier la présence de la buse interne (n°32, fig.4) de pression.

-Vous assurer que la buse Variojet (n°6, fig.1) est bien en position haute pression.

-La buse interne (n°32, fig.4) de pression est usée, il faut la remplacer.

-Vérifier que l'alimentation d'eau suffisante (11 l/min).

-Vérifier que le filtre d'arrivée d'eau n'est pas encrassé (n°39, fig.3): dévisser votre raccord rapide (n°41, fig.2) et retirer le filtre à l'aide d'une pince et le nettoyer.

-Dévisser et revisser la poignée de réglage de pression (n°5, fig.1), pour atteindre la pression de service (150 bars). Si vous n'obtenez que 110/120 bars, la buse interne (n°32, fig.4) de pression est usée, il faut donc la remplacer.

-Il est également possible que la tension électrique dont vous disposez soit insuffisante, se reporter au paragraphe « Raccordement électrique ».

### **Le moteur de tourne plus (protection thermique activée)**

-Dérouler complètement la rallonge électrique.

-Vérifier que la tension de votre alimentation est de 230V monophasée.

-La section de rallonge de câble électrique est trop petite (voir « Raccordement électrique »).

-La rallonge de câble électrique est trop longue (voir « Raccordement électrique »).

### La pompe fonctionne par à-coups

-L'air contenu dans la pompe et le flexible ne s'est pas encore évacué, laisser fonctionner le nettoyeur, actionner la gâchette jusqu'à l'obtention d'une pression correcte.

-Contrôler le débit de votre alimentation d'eau (11 l/min).

-Filtre d'arrivée d'eau obstrué (n°39, fig.2), le démonter et le nettoyer.

-Vérifier l'état de la buse interne de pression, celle-ci peut être obstruée par des impuretés, la démonter au moyen d'un clé 6 pans mâle de 2, la déboucher à l'aide d'une aiguille et la rincer.

-Si cette première intervention reste sans résultat, il faut alors contrôler les clapets (n°3, fig.2). Il est possible qu'un clapet soit obstrué par une impureté, ou qu'il soit collé à son siège après une longue période d'inutilisation.

-Dévisser le boulon (n°4, fig.2), retirer le clapet (n°3, fig.2); le nettoyer si des impuretés obstruent celui-ci; vérifier que la siège circule normalement en poussant sur celui-ci et qu'il revient normalement en position fermée grâce au ressort.

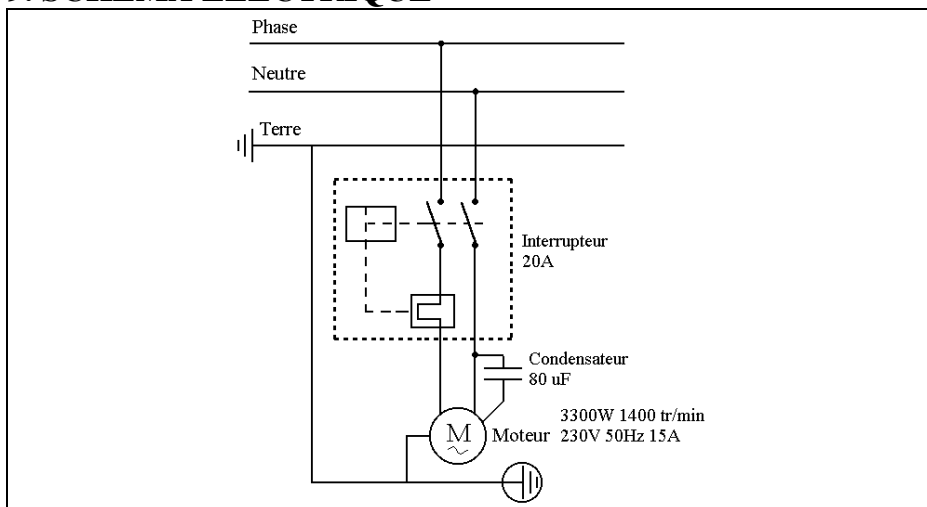
-Renouveler cette opération pour les 5 autres clapets.

### Echauffement important du moteur

-Vérifier que la pression d'utilisation n'est pas supérieure à 150 bars.

-Si la pression est inférieure à 150 bars, se reporter au paragraphe « Raccordement électrique »: utilisation d'une rallonge électrique soit trop longue, soit d'une section trop faible, soit un câble non déroulé entièrement de l'enrouleur.

## 9. SCHÉMA ÉLECTRIQUE



# 10. VUES ÉCLATÉES ET NOMENCLATURES

## VUE ECLATEE 1

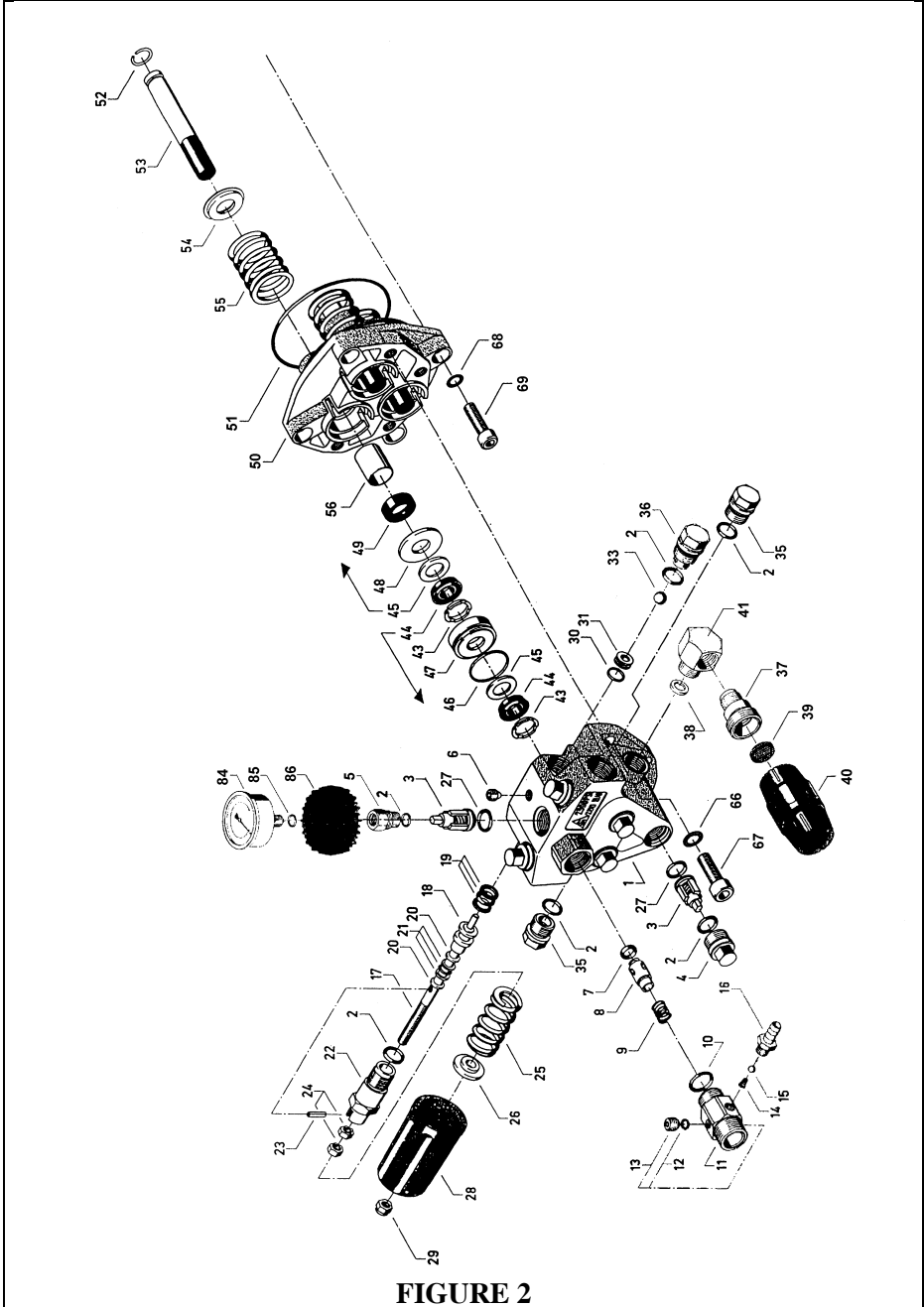
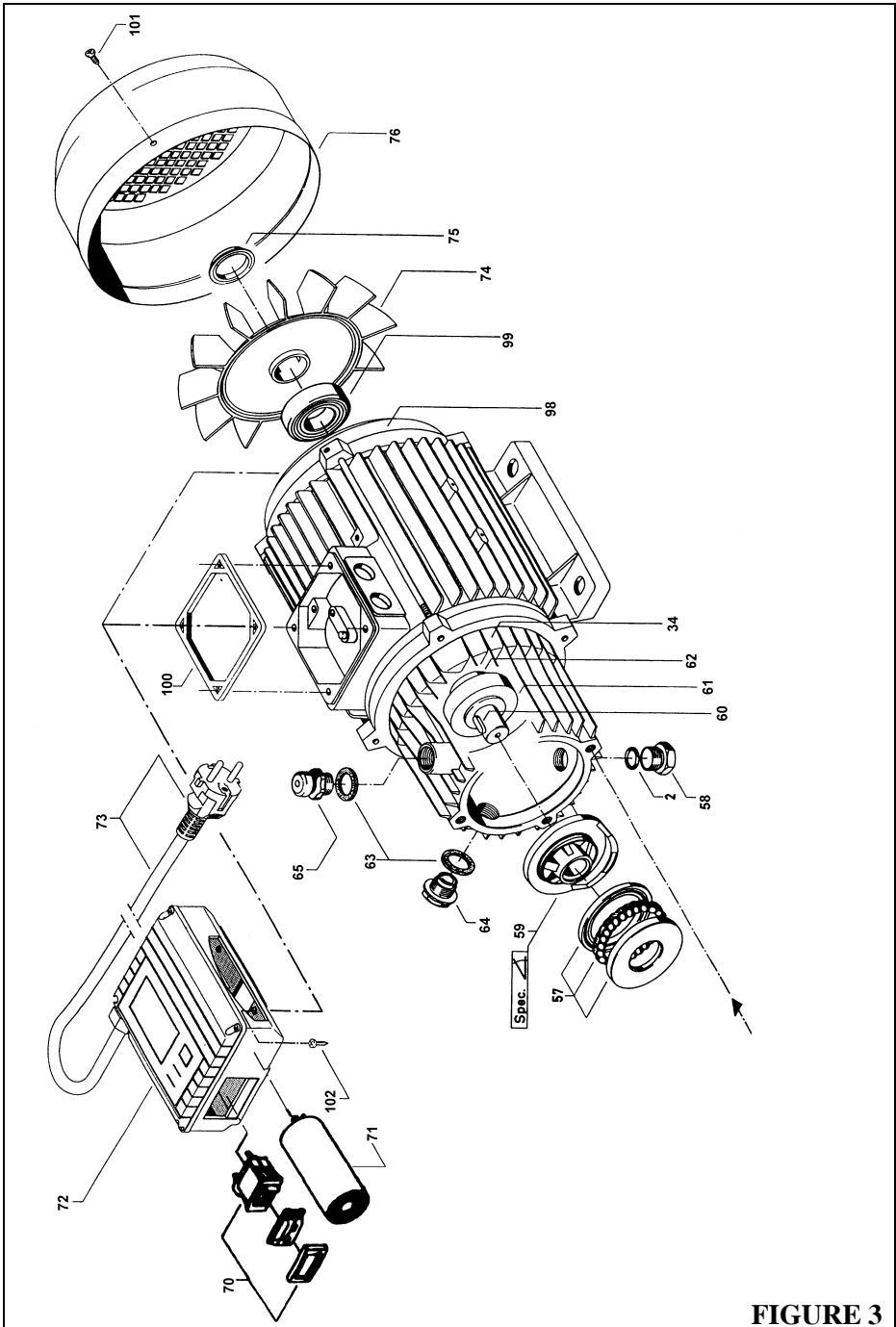


FIGURE 2

# VUE ECLATEE 2



**FIGURE 3**

# VUE ECLATEE 3

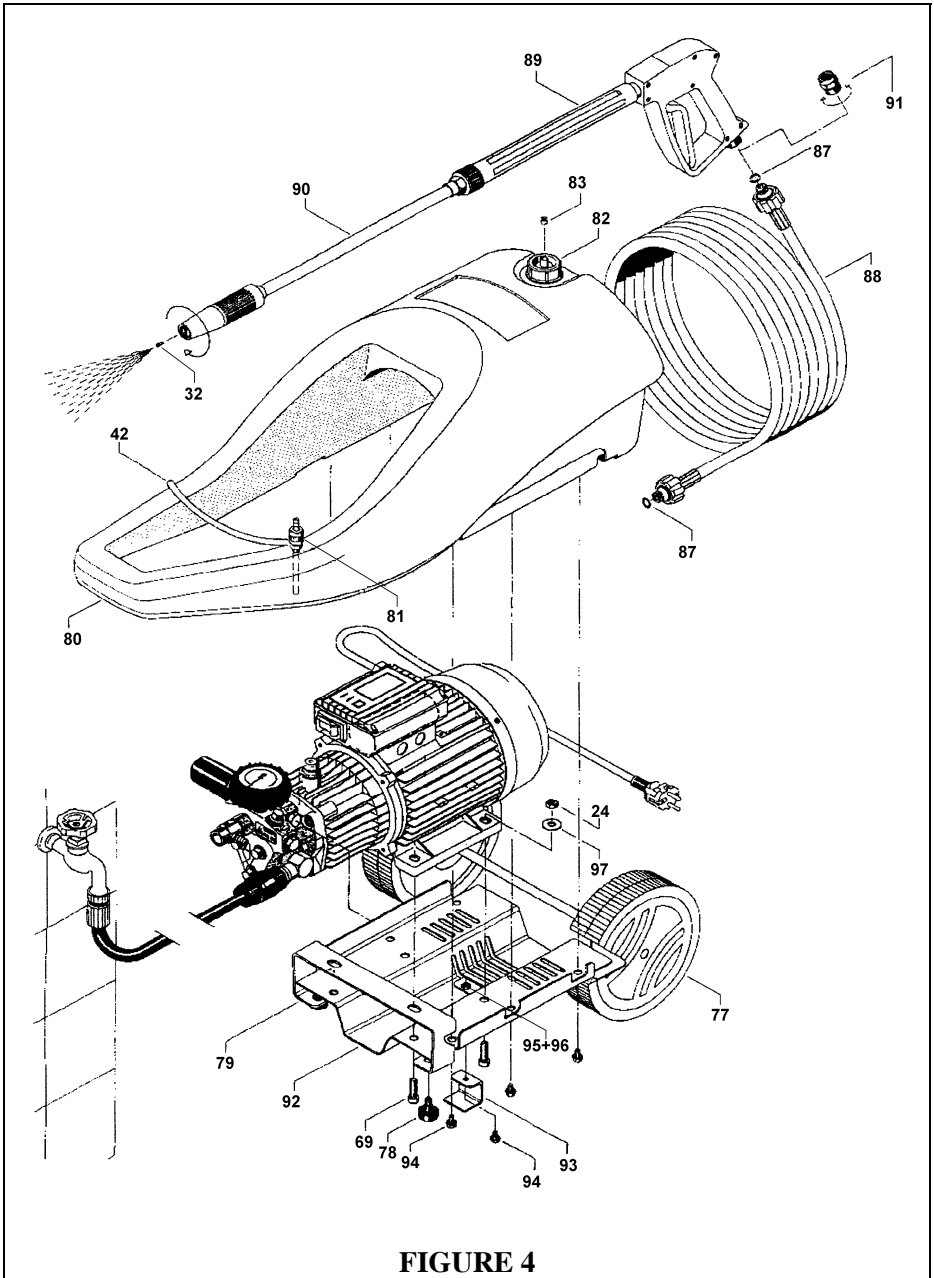


FIGURE 4

# NOMENCLATURE

Rep	Désignation	Quantité
1	Corps de pompe diam.10	1
2	Joint 12x2 de boulon de clapet	9
3	Clapet	6
4	Boulon de clapet	5
5	Pièce raccord manomètre 1/4''	1
6	Obturateur M8x1	1
7	Joint torique 6x3	1
8	Clapet de sortie de pompe	1
9	Ressort de douille anti-retour	1
10	Joint 16x2	1
11	Manchon de sortie de pompe	1
12	Joint 16x1,5	2
13	Obturateur M10x1	2
14	Ressort conique d'aspiration	1
15	Bille inox diam.5,5	1
16	Raccord d'aspiration détergent	1
17	Tige de by-pass	1
18	Piston de by-pass	1
19	Joint de by-pass	3
20	Rondelle laiton	1
21	Joint	3
22	Boulon guide piston	1
23	Goupille	1
24	Ecrou diam.M8	2
25	Ressort de by-pass	1
26	Rondelle de ressort de by-pass	1
27	Joint 12x2 de clapet	6
28	Poignée de réglage diam.8	1
29	Ecrou indesserable Diam.8 pour by-pass	1
30	Joint 10x1,5	1
31	Bague siège	1
32	Buse interne 0.35 pour Variojet	1
33	Bille inox diam.8,5	1
34	Pièce carter raccord de la pompe	1
35	Boulon obturateur	2
36	Boulon de bille de by-pass	1
37	Connecteur d'arrivée d'eau	1
38	Anneau alu d'étanchéité	1
39	Filtre d'arrivée d'eau	1



40	Raccord rapide d'arrivée d'eau	1
41	Raccord 90° pour connecteur d'arrivée d'eau	1
42	Tuyau transparent d'aspiration détergent	1
43	Anneau de pression	6
44	Joint 18x26x4	6
45	Anneau postérieur 18x26	6
46	Joint torique 28,3x1,78	3
47	Anneau anti-fuite pour piston	3
48	Bague de pression	3
49	Joint huile 18x28x7,6	3
50	Flasque guide piston diam.10	1
51	Joint de flasque guide piston 88x2	1
52	Cerclips pour piston diam.18	3
53	Piston diam.18	3
54	Rondelle pour ressort de pression	3
55	Ressort de pression	3
56	Bague téflon pour flasque guide piston	3
57	Butée à billes	1
58	Bouchon de vidange	1
59	Plateau oscillant I angle 9° pour F150 60Hz	1
	<b>Plateau oscillant N angle 11,5° pour F150 50Hz</b>	
60	Clavette	1
61	Roulement à billes 7304 B	1
62	Joint 25x35x7	1
63	Joint de niveau d'huile	2
64	Bouchon de niveau d'huile	1
65	Bouchon de remplissage d'huile	1
66	Rondelle diam.10	4
67	Vis à 6 pans creux M10x30	4
68	Rondelle diam.8	4
69	Vis à 6 pans creux M8x30	8
70	Interrupteur monophasé	1
71	Condensateur 80 uF	1
72	Boîtier électrique	1
73	Câble électrique avec prise	1
74	Ventilateur	1
75	Collier de ventilateur	1
76	Capot de ventilateur	1
77	Roue avec circlips	2
78	Silent bloc	2
79	Pied porte rallonge	1

80	Coque	1
81	Robinet d'aspiration détergent avec filtre	1
82	Bouchon de réservoir détergent	1
83	Obtuteur de bouchon de réservoir détergent	1
84	Manomètre	1
85	Joint de manomètre	1
86	Protection caoutchouc de manomètre	1
87	Joint pour tuyau ou pistolet H.P.	2
88	Flexible haute pression	1
89	Pistolet d'origine	1
90	Lance d'origine à jet réglable Variojet	1
91	Raccord inférieur de poignée pistolet	1
92	Chassis support moteur	1
93	Support rallonge	1
94	Boulon M6x10	7
95	Rondelle M6	1
96	Ecrou M6	1
97	Rondelle M8	4
98	Flasque arrière de moteur	1
99	Roulement à billes 6206 2Z	1
100	Joint de boîtier électrique	1
101	Vis de capot ventilateur	4
102	Vis de boîtier électrique	4

## 11. CARACTERISTIQUES TECHNIQUES DE LA GAMME

Type	WG140	F150	F180	TURBO130
Tension	230V	<b>230V</b>	230V	230V
Fréquence	50 Hz	<b>50 Hz</b>	50 Hz	50 Hz
Intensité	15A	<b>15A</b>	15A	12,6A
Condensateur	80uF	<b>80uF</b>	80uF	50uF
Interrupteur sécurité thermique	20A	<b>20A</b>	20A	16A
Puissance absorbée	3300 W	<b>3300 W</b>	3300 W	2500 W
Puissance restituée	2200 W	<b>2200 W</b>	2200 W	1900 W
Pression affichée réglable de	30 - 140 bars	<b>30 - 150 bars</b>	30 - 180 bars	30 - 130 bars
Pression réelle maximum	128,5 bars	<b>138,5 bars</b>	180 bars	120 bars
Débit maxi.	630 l/h	<b>640 l/h</b>	435 l/h	570 l/h
Débit haute pression	540 l/h	<b>516 l/h</b>	352 l/h	480 l/h
Puissance de nettoyage	1920 W	<b>1980 W</b>	1760 W	1800 W
T°C alimentation eau maxi	60°C	<b>60°C</b>	60°C	60°C
Hauteur maxi d'amorçage	2,5m	<b>2,5m</b>	2,5m	-
Flexible haute pression	8m	<b>8m</b>	8m	6m
Vitesse moteur	1400 tr/min	<b>1400 tr/min</b>	1400 tr/min	2800 tr/min
Indice de protection	IP54	<b>IP54</b>	IP54	IP54
Isolation moteur	Classe F	<b>Classe F</b>	Classe F	Classe F
Capacité d'huile	0,25 l	<b>0,25 l</b>	0,25 l	0,125 l
Type d'huile	SAE 15W40	<b>SAE 15W40</b>	SAE 15W40	SAE 15W40
Bruit à 1m à pression maxi	60 dBA	<b>60 dBA</b>	60 dBA	60 dBA
Poids	30 kg	<b>35 kg</b>	35 kg	25 kg
Encombrement	520x400x185	<b>880x365x410</b>	880x365x410	880x365x400

## 12. ACCESSOIRES OPTIONNELS

<b>Brosse rotative</b>	Dispose d'une brosse à poils doux ou à poils laitonnés pour décapage intensif et permet l'aspiration du détergent.
<b>Lance Killer</b>	Lance rotative qui a pour effet de démultiplier la puissance de nettoyage.
<b>Kit de sablage</b>	Il associe eau et sable sous pression, recommandé pour le décapage de rouille ou de peinture.
<b>Débouche canalisations</b>	Permet de nettoyer des canalisations jusqu'à 15m pour un Ø20 mm minimum.
<b>Rallonge haute pression</b>	Se branche au bout du flexible HP d'origine et permet d'augmenter le rayon d'action de 8m.
<b>Détergent Speedash</b>	Bidon de 5l, biodégradable à plus de 90%, grand pouvoir de nettoyage, adapté aux nettoyeurs haute pression.

## 13. CONDITIONS DE GARANTIE

La garantie prend effet à la date d'achat par l'utilisateur.

La facture faisant office de bon de garantie est à conserver.

La garantie ne couvre pas les dommages consécutifs, directs ou indirects, matériels ou immatériels, causé aux personnes ou aux choses suite aux pannes ou arrêts de l'appareil.

La garantie ne peut être accordée suite à:

- une utilisation anormale, un défaut de transport, de manutention ou d'entretien
- l'utilisation de pièces ou d'accessoires non d'origine
- des interventions effectuées par du personnel non agréé

Le non respect des consignes précitées exclut votre nettoyeur de notre garantie.

Les marchandises voyagent aux risques et périls de l'acheteur à qui il appartient d'exercer tout recours à l'encontre du transporteur dans les formes et délais légaux.

# **SIDAMO**

**SIÈGE SOCIAL: Z.I. DES GAILLETROUS - B.P.7 - 41261 LA CHAUSSEE-SAINT VICTOR**

**Tél.: 02.54.90.28.28 - Fax: 02.54.74.09.82**

Dans le souci constant d'améliorer la qualité de ses produits, SIDAMO se réserve le droit d'en modifier les caractéristiques.  
Les informations, les photos, les vues éclatées et les schémas contenus dans ce document ne sont pas contractuels

Notice F150