

E 65 MV/1

CINTREUSE MANUELLE



E-SHOP



COMMANDEZ DIRECTEMENT
VOS PIÈCES DÉTACHÉES !



EXTENSION DE GARANTIE

ENREGISTREZ-VOUS



CHAPITRE 1 : INTRODUCTION		
1	Introduction	3
CHAPITRE 2 : DESCRIPTION GENERALE		
2	Description générale	3
CHAPITRE 3 : INSTRUCTIONS GENERALES DE SECURITE		
3	Instructions générales de sécurité	3 – 4
CHAPITRE 4 : CARACTERISTIQUES		
4	caractéristiques	5
CHAPITRE 5 : CONDITIONNEMENT, MANUTENTION, INSTALLATION		
5.1	conditionnement	5
5.2	manutention	5
5.3	installation	5
CHAPITRE 6 : MISE EN SERVICE		
6.1	Raccordement électrique	6
6.2	Mise à la terre	6
6.3	Choix de la protection thermique	6
6.4	Montage de la prise électrique	6
CHAPITRE 7 : NIVEAU SONORE		
7	Niveau sonore	6
CHAPITRE 8 : PROTECTION DE L'OPERATEUR		
8	Protection de l'opérateur	6
CHAPITRE 9 : UTILISATION		
9	Utilisation	7 – 8
9.1	Montage & démontage des galets	8
9.2	Tableau des capacités de cintrage	9
9.3	Formes & cintrages standard	10
9.4	Formes & cintrages spéciaux	11
9.5	Redresseurs latéraux	11
CHAPITRE 10 : TECHNIQUES DE CINTRAGE		
10.1	Choix & réglages des galets	12
10.2	Tableau de montage des galets standard	12
10.3	Utilisation	13
10.4	Cintrage de tubes (ronds)	13
CHAPITRE 11 : MAINTENANCE		
11	Maintenance	14
CHAPITRE 12 : DIMENSIONS		
12	Dimensions	14
CHAPITRE 13 : VUE ECLATEE		
13	Vue éclatée	15 – 16
CHAPITRE 14 : SCHEMA ELECTRIQUE		
14	Schéma électrique	17 – 18
CHAPITRE 15 : GARANTIE		
15	Garantie	19
CHAPITRE 16 : DECLARATION DE CONFORMITE		
16	Déclaration de conformité	20

SECTION 1 : INTRODUCTION

Lire attentivement ces instructions pour connaître la machine et ses utilisations ainsi que les contre indications éventuelles. Conserver soigneusement ces instructions : elles font partie intégrante de la machine.

SECTION 2 : DESCRIPTION GENERALE

La cintreuse à galets « E 65 MV/1 » est destinée au cintrage des profilés acier.

Capacité tube 65x1,5 mm.

La machine est équipée d'origine de galets standards en acier trempé (2 galets entraîneurs et un galet libre).

Certains profilés seront cintrés à l'aide de galets spéciaux (option) voir tableau des capacités/profilés.

L'avance de la barre s'effectue à l'aide des galets entraîneurs.

La transmission des galets est réalisée à l'aide de pignons et d'un moto réducteur coaxial.

Réglage manuel du galet central.

Bâti machine en acier stabilisé.

Axes en acier trempé et rectifiés sur double roulement conique.

Pignons en acier usinés dans la masse.

Patins rapportés sur le corps de la machine, trempés et rectifiés.

Position de travail horizontale ou verticale.

Redresseurs latéraux (correction de la déformation des profilés).

Double commande électrique à pédales.

Affichage digital.

1 vitesse moteur.

SECTION 3 : INSTRUCTIONS GENERALES DE SECURITE

MISE EN GARDE ! Pour réduire les risques d'incendie, de choc électrique et de blessure des personnes lors de l'utilisation des outils électriques, il est recommandé de toujours respecter les précautions de sécurité de base, y compris la précaution suivante :

« Lire toutes les instructions avant d'essayer de mettre cette machine en fonctionnement et conserver ces instructions. »

FONCTIONNEMENT SUR :

Garder la zone de travail propre

Des aires de travail et des établis encombrés sont une source potentielle de blessures.

Eviter le contact du corps avec des surfaces reliées à la terre.

Ne pas laisser des personnes, particulièrement les enfants, non concernées par le travail, toucher les outils ou le câble et les garder éloignées de la zone de travail.

Ne pas forcer l'outil

Il fera un meilleur travail et sera plus sûr au régime pour lequel il est prévu.

Utiliser le bon outil

Ne pas forcer les petits outils pour réaliser le travail correspondant à un outil plus solide.

Ne pas utiliser les outils pour des travaux pour lesquels ils ne sont pas prévus

Ne pas endommager le câble d'alimentation

Ne jamais tirer sur le câble pour le retirer de la prise de courant. Maintenir le câble éloigné des sources de chaleur, des parties grasses et des bords tranchants.

Ne pas présumer de ses forces

Toujours garder une position stable et un bon équilibre.

Vérifier périodiquement le câble d'alimentation et s'il est endommagé, le faire réparer par un réparateur agréé.

Surveiller ce que l'on fait, faire preuve de bon sens et ne pas utiliser l'outil quand on est fatigué.

Les interrupteurs défectueux doivent être remplacés par un service agréé.

Ne pas utiliser l'outil si l'interrupteur ne commande plus l'arrêt ni la marche.

L'utilisation de tout accessoire, autre que ceux recommandés dans les manuels d'instructions, peut présenter un risque de blessures des personnes.

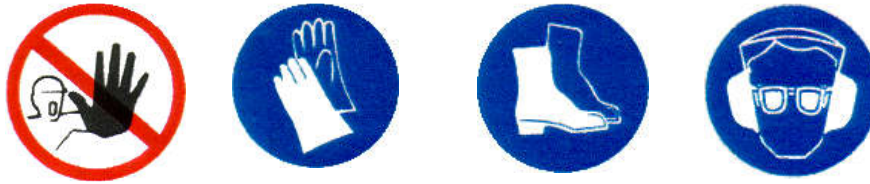
Le présent outil électrique est conforme aux règles de sécurité appropriées. Il convient que les réparations soient effectuées uniquement par du personnel qualifié, en utilisant des pièces détachées d'origine; autrement, il peut en résulter un danger considérable pour l'utilisateur.

Utiliser uniquement des galets recommandés par le fabricant.

- Ne pas utiliser la machine en plein air, dans des locaux très humides ou en présence de liquides inflammables ou de gaz.

- Positionner la machine dans une zone de travail suffisamment éclairée : c'est une condition primordiale dans le cadre de la réglementation en vigueur.

- Ne pas exercer de pression excessive lors de l'utilisation, cela peut provoquer une usure rapide des galets, atténuer considérablement les performances de la machine et provoquer une surchauffe anormale du moteur.
- Après chaque utilisation, éteindre impérativement la cintreuse.
- Ne porter aucuns vêtements amples, des manches larges ou des bijoux qui risqueraient de s'accrocher au contact des éléments mobiles.
- Le port de lunettes de protection, de masque anti-poussières, de casque antibruit, de gants, de chaussures de sécurité et de coiffes (cheveux longs) sont obligatoires.
- Protéger le câble d'alimentation contre l'humidité et tous risques éventuels de dégradation.



Nous déclinons toute responsabilité pour tout dommage du à l'inexpérience, à une utilisation incorrecte de la machine ou à son endommagement ou au non-respect des instructions et règles de sécurité contenues dans ce manuel.

Il est de la responsabilité de l'utilisateur de s'assurer que :

- La cintreuse n'est utilisée que par des personnes ayant eu connaissance des instructions et autorisées à le faire
- Les règles de sécurité ont bien été respectées
- Les utilisateurs soient informés des règles de sécurité
- Les utilisateurs ont lu et compris la notice d'utilisation
- Les responsabilités pour les opérations de maintenance et d'éventuelles réparations ont bien été assignées et observées
- Les défauts ou dysfonctionnements ont été immédiatement notifiés à un réparateur agréé ou auprès de votre revendeur
- Aucune modification ou reconversion ne doit être effectuée
- Les postes non utilisés soient caractérisés.

Symboles :

 <p>Défense d'enlever les dispositifs de sécurité</p>	 <p>Risque d'écrasement des mains au niveau des organes en mouvement</p>
 <p>Défense d'intervenir sur les organes en mouvement</p>	 <p>Risque d'écrasement des mains au niveau des galets d'entraînement</p>

SECTION 4 : CARACTERISTIQUES

Diamètre des axes : 40 mm
Diamètre des galets : 137 mm
Moteur : 1,1 kW
Vitesse des galets : 10 tr/min
Alimentation : 400 V triphasé
Poids : 300 kg
Encombrement : 650 x 1700 x 900 mm

Cette cintreuse est livrée avec l'équipement suivant :

- 1 jeu de 3 galets standard
- 2 redresseurs latéraux
- 1 commande électrique sur pied avec barre de proximité (distance de travail)
- 1 clé de service (pour les galets)
- 1 notice d'utilisation

Description :

- 3 galet supérieur entraîneur
- 4 galets entraîneur
- 19 moteur
- 23 affichage digital
- 24 redresseurs latéraux
- 25 socle
- 26 carter

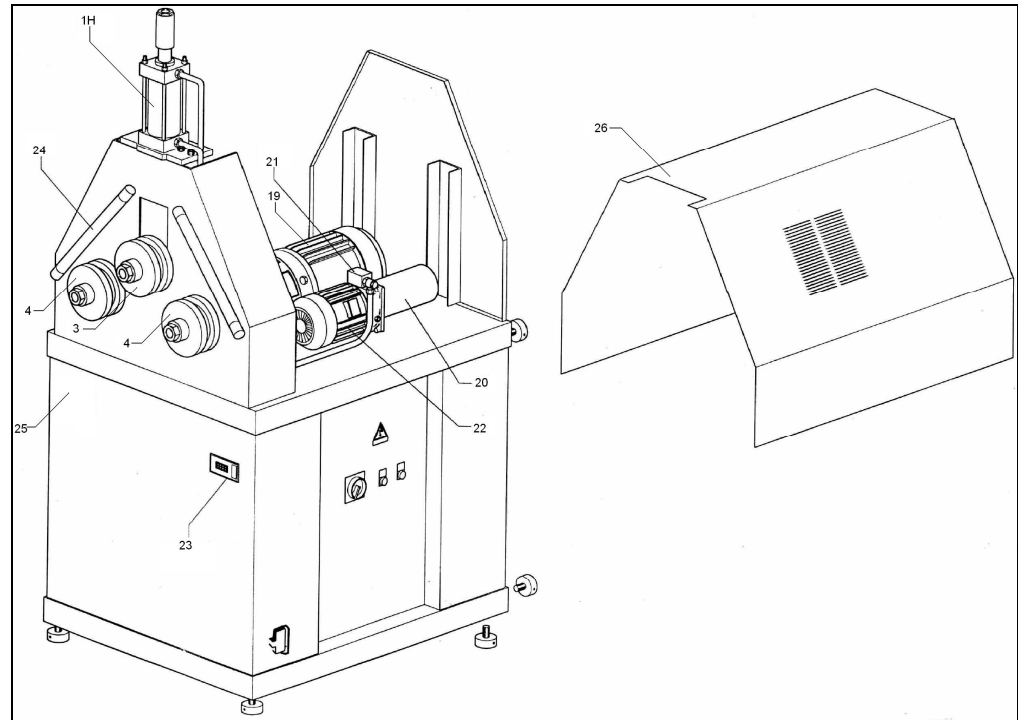


FIG.1

SECTION 5 : CONDITIONNEMENT, MANUTENTION et INSTALLATION

5.1 CONDITIONNEMENT

La cintreuse est livrée dans un emballage cartonné sur palette.

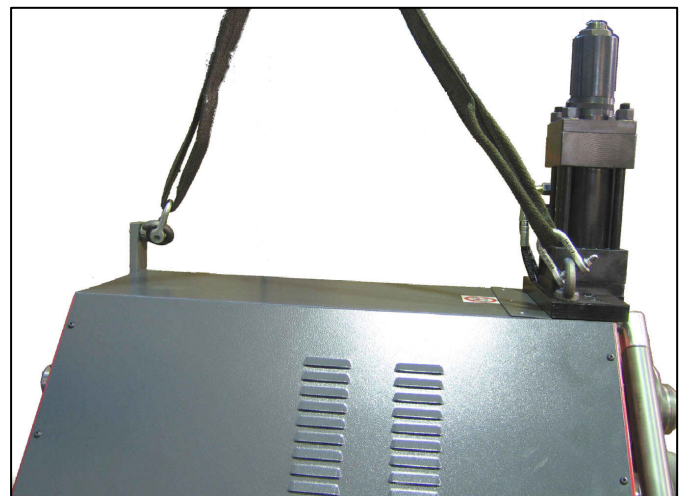
5.2 MANUTENTION ET TRANSPORT

Compte tenu du poids de la machine (300 kg socle inclus), la manutention doit s'effectuer au moyen d'un chariot de levage et avec l'assistance de plusieurs personnes.

1. En position verticale uniquement.
2. Utiliser les moyens de levage appropriés au poids de la machine
3. éviter les chocs pendant le soulèvement et lors de la pose sur le sol

5.3 INSTALLATION

Afin d'obtenir un maximum de stabilité, placer la machine sur un sol plan, dur et de niveau.



SECTION 6 : MISE EN SERVICE

6.1 RACCORDEMENT ELECTRIQUE

La machine est livrée avec, environ 1.5 mètres de câble conducteur.

Adaptez sur le câble une prise correspondant à votre secteur (3 phases + terre) à la norme NF EN 60309-1. S'assurer que la tension disponible correspond bien à celle de la machine (400 V + terre), et que le disjoncteur général soit à l'arrêt. Branchez la prise.

Mettez la machine en marche et s'assurer du sens de rotation qui doit correspondre

Pédale de gauche pour un défilement vers la gauche, pédale de droite pour un défilement vers la droite.

Si tel n'est pas le cas, couper l'alimentation électrique et inverser 2 phases sur la prise jusqu'à l'obtention du sens de rotation désiré.

Cette cintreuse est équipée de commandes comprenant:

Sur la machine

- Commutateur général
- bouton d'arrêt
- voyant blanc de mise sous tension

Sur les commandes déportées

- arrêt d'urgence
- vérin galet vers le haut
- vérin galet vers le bas
- pédale de défilement vers la gauche
- pédale de défilement vers la droite
- voyant vert de mise sous tension

6.2 MISE A LA TERRE

Contrôler que l'installation électrique sur laquelle la machine sera branchée soit bien reliée à la terre conformément aux normes de sécurité en vigueur.

6.3 CHOIX DE LA PROTECTION MAGNETOTHERMIQUE

Nous rappelons à l'utilisateur qu'il doit toujours y avoir, en amont de l'installation électrique, une protection magnétothermique sauvegardant tous les conducteurs contre les courts-circuits et contre les surcharges.

Cette protection doit toujours être choisie sur la base des caractéristiques électriques de la machine, spécifiées sur la plaque signalétique.

Tension : 400 V triphasé

Fréquence : 50 Hz

Intensité : 2,75 A

Puissance : 1,1 kW

6.4 MONTAGE DE LA PRISE ELECTRIQUE

Reliez à l'extrémité du câble d'alimentation de la cintreuse une prise électrique homologuée (NF EN 60309-1) selon la réglementation en vigueur. Introduire le conducteur de protection jaune / vert sur la borne correspondante signalée (logo / terre).

SECTION 7 : NIVEAU SONORE

Niveau de pression acoustique moyen : LpAm 71,7 dB(A)

Niveau de puissance acoustique : LwA 84 dB(A)

Niveau de pression acoustique sur le lieu de travail : LpA 69 dB(A)

Nous vous recommandons, quoi qu'il en soit l'emploi de casque antibruit ou de bouchons d'oreilles.

SECTION 8 : PROTECTION DE L'OPERATEUR

Cette machine est conçue uniquement pour un seul opérateur

Il est impératif que l'utilisateur soit équipé de lunettes de protection afin d'éviter toutes projections.

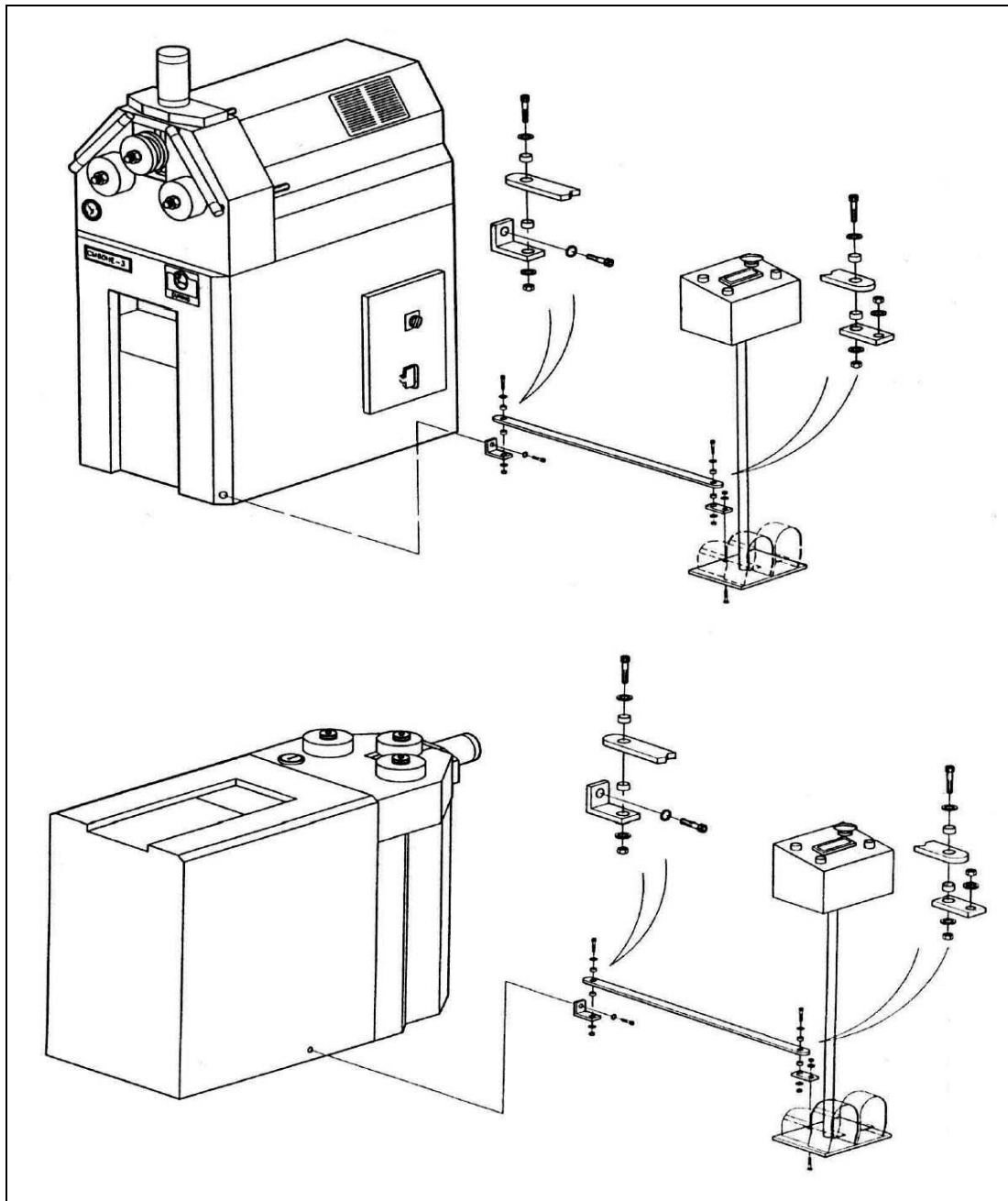
Le port du casque antibruit ou autre protection est fortement conseillé.

IMPORTANT : pour la sécurité de l'opérateur, vous devez absolument veiller à ce que les parties non travaillantes soient toujours recouvertes par un carter de protection.

SECTION 9 : UTILISATION

Avant toute utilisation de la cintreuse, l'opérateur doit obligatoirement installer la barre de proximité livrée avec la machine. Cette opération consiste à positionner une barre entre le bâti de la cintreuse et le pupitre de commandes (règle concernant les distances de sécurité à respecter lors du travail).

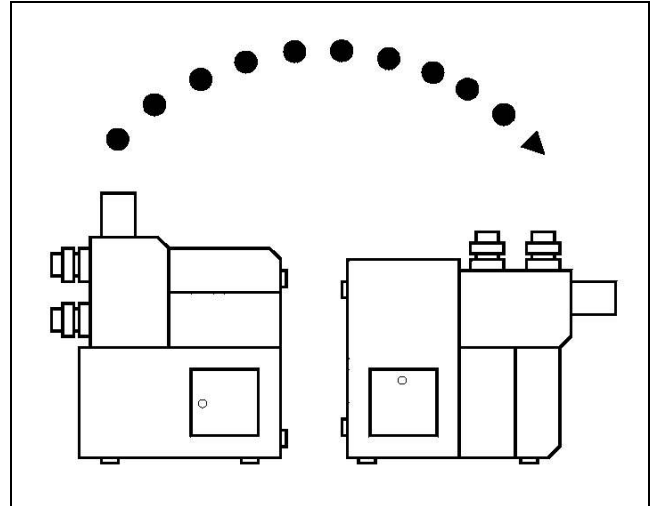
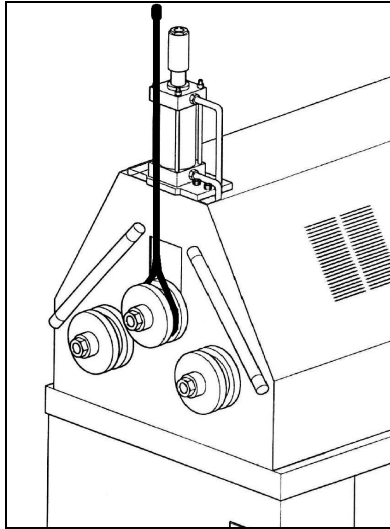
Les profilés à cintrer ne doivent pas être maintenus à la main (puisque'ils sont guidés par les galets), lorsque la longueur des profilés dépasse 2,50 m, ceux-ci doivent être soutenus par des servantes.



Position horizontale

La cintreuse est conçue pour fonctionner en position horizontale ou verticale.

Pour la position horizontale, renverser la machine au moyen d'une sangle passée dans le rouleau supérieur.



9.1 MONTAGE ET DEMONTAGE DES GALETS

La machine est livrée avec un jeu de trois galets standard

Réglez vos galets en fonction du profilé choisi, voir tableau formes & cintrages standard.

Desserrez les écrous à l'aide de la clé de service livrée avec la machine.

Réglez tout d'abord les galets entraîneurs, puis le galet supérieur (libre).

Pour dévisser l'écrou du galet libre (fig.7), utilisez la clé de service et appuyer à l'aide d'un tournevis sur la goupille ressort située sur le dispositif de réglage de profondeur (fig.8 & 9)

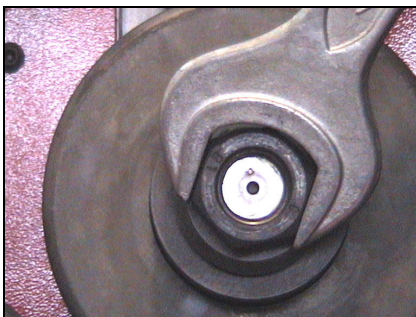


FIG.7

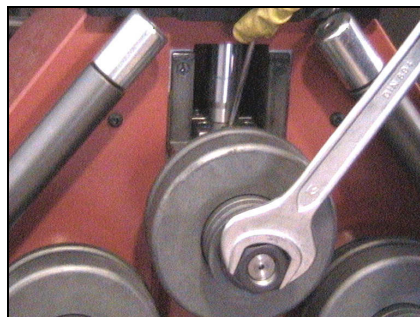


FIG.8

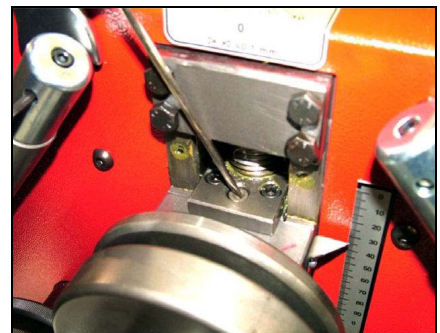









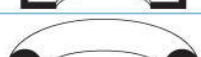




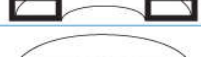


FIG.9

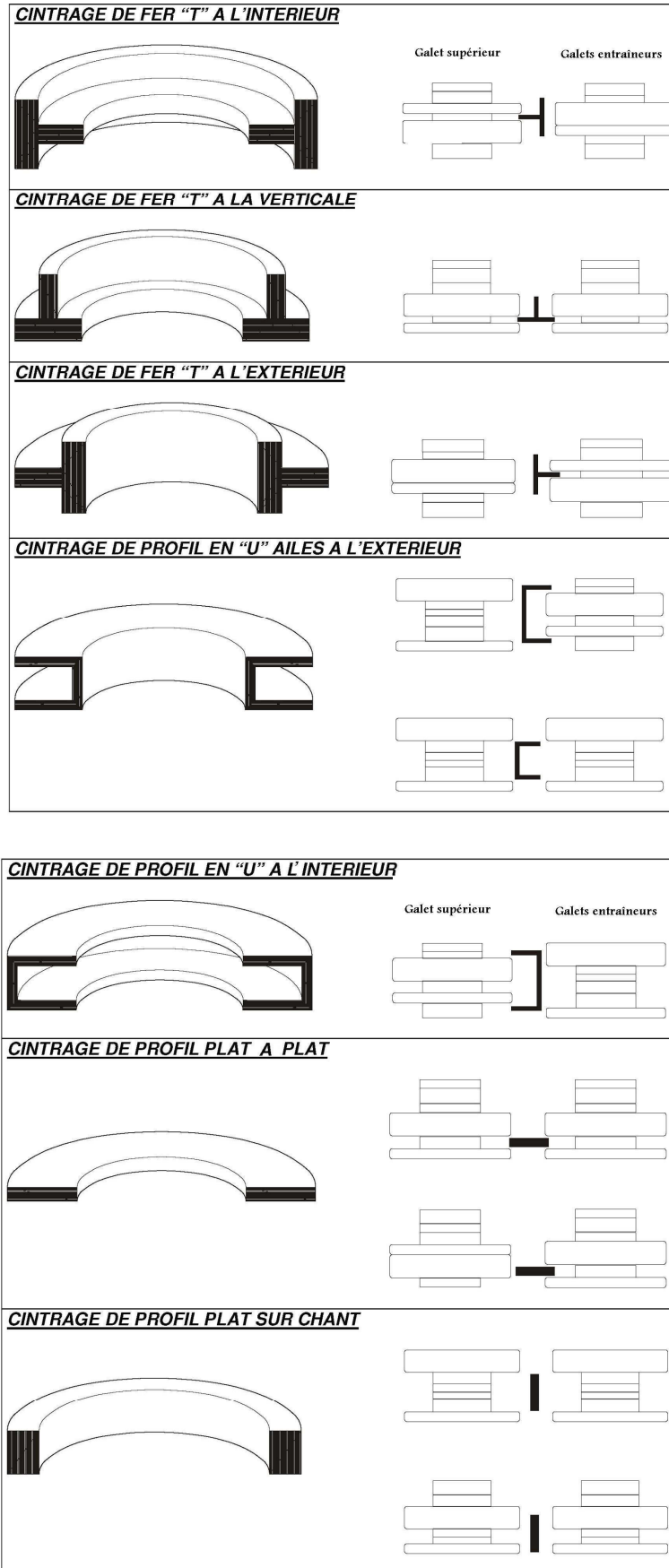
9.2 TABLEAU DES CAPACITES DE CINTRAGE

Profils		€ 65		Galets
		Dimensions (mm)	Ø int. (mm)	
Plat		60 x 10	600	Standards
Plat		85 x 15	400	Standards
Carré		32	800	Standards
T		50 x 50 x 6	400	Standards
T		50 x 50 x 6	800	Standards
U		60 x 30 x 5	300	Standards
U		50 x 25 x 5	400	Standards
Cornière		45 x 45 x 5	600	Option
Cornière		40 x 40 x 5	400	Option
Rond plein		32	800	Option
Tube rond		65 x 1,5	1200	Option
Tube rond		2" GAS	1000	Option
Tube carré		45 x 45 x 3	1000	Option
Tube rectangulaire		50 x 30 x 3	1200	Option
Profil Z		38	600	Option

Choix des profilés :

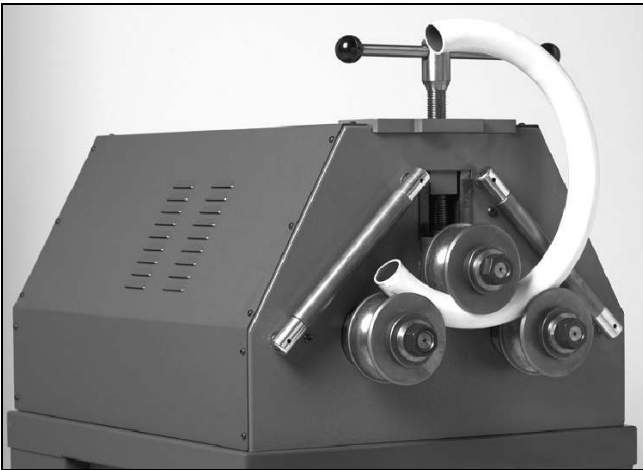
Les profilés doivent être propres et dégraissés, la section constante, et parfaitement droits (afin d'obtenir des cercles parfaits).

9.3 FORMES ET CINTRAGES STANDARD

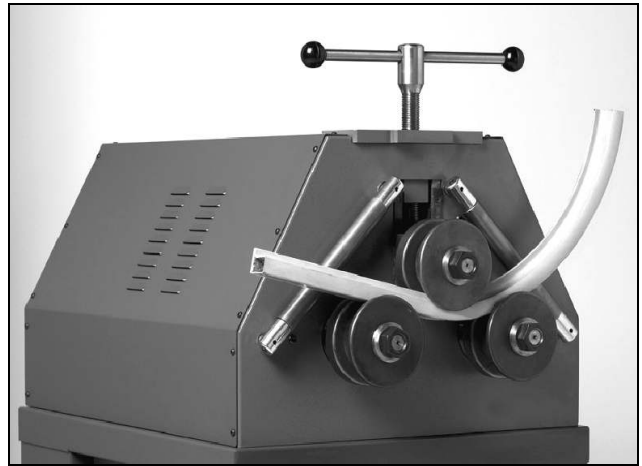


9.4 FORMES & CINTRAGES SPECIAUX

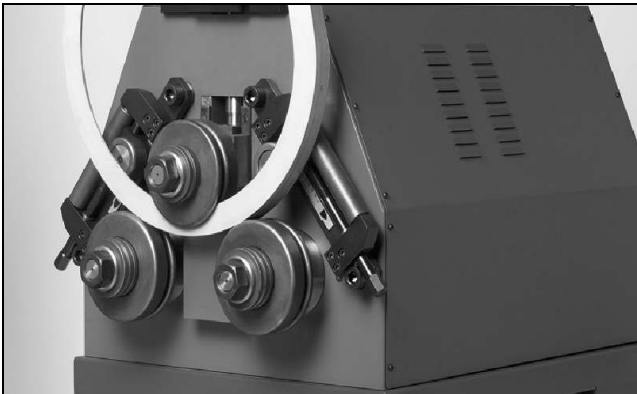
Tubes



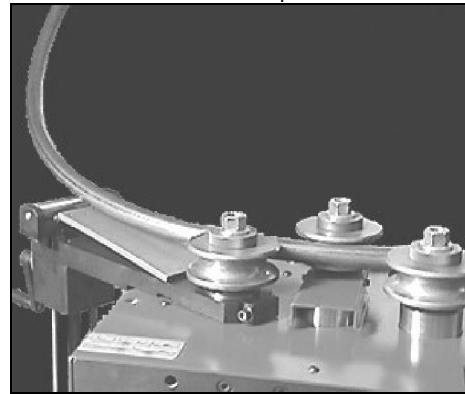
Tubes L Z T



Cornières



Escalier en spirale



9.5 REDRESSEURS LATéraux

L'utilisation des redresseurs est nécessaire lorsque le profilé à cintrer a tendance à vriller ou à se déformer pendant le travail.

On peut aisément corriger ce défaut en agissant sur les redresseurs.

Lors de réalisation de spirales, surtout sur des tubes ronds ou carrés, le pas de la spirale doit être égal à deux ou plusieurs fois le diamètre du tube.

L'opération doit s'effectuer sur un seul redresseur en agissant sur l'écrou ou la vis; plus on force plus le pas de la spirale s'élargit.



SECTION 10 : TECHNIQUES DE CINTRAGE

10.1 CHOIX & REGLAGES DES GALETS

Avant toute utilisation, adaptez et réglez les galets en fonction du profilé à cintrer (voir tableau formes et cintrages).

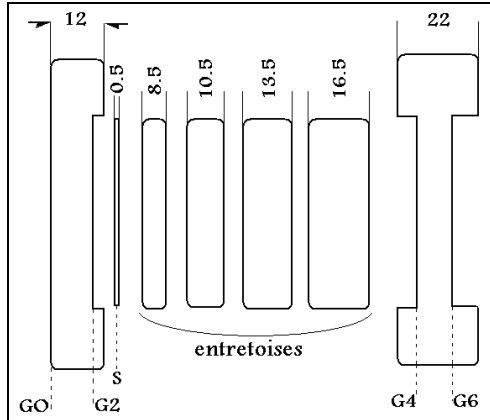
La cintruse est équipée d'origine de galets standard (voir tableau formes adaptées aux galets standard).

Les autres profilés doivent être cintrés à l'aide de galets spéciaux (options).

Le cintrage débutera après avoir réglé les trois galets.

Blocage & déblocage du galet supérieur; abaissez-le vers les galets entraîneurs à l'aide de la vis (1 fig.1) ; utilisez un tournevis et enfoncez la goupille ressort de façon à bloquer l'arbre. (fig.8 & 9).

10.2 TABLEAU DE MONTAGE DES GALETS STANDARD



G = profondeur
D = entretoises
S = cales d'épaisseur 0.5 mm

Epaisseur du profilé	Galet d'appui	entretoises	Galet avant
2.5 mm	G/2	10.5	G/6
3.5 mm	G/2	10.5+S+S	G/6
4.5 mm	G/2	10.5	G/4
5.5 mm	G/2	13.5	G/6
6.5 mm	G/2	13.5+S+S	G/6
8.5 mm	G/2	16.5	G/6
10.5 mm	G/2	16.5	G/4
12.5 mm	G/0	16.5	G/4
14.5 mm	G/2	13.5+8.5+S	G/6
15.5 mm	G/0	10.5+8.5+S	G/4
16.5 mm	G/2	13.5+10.5+S	G/6
18.5 mm	G/2	13.5+10.5+S	G/4
20.5 mm	G/0	13.5+10.5+S	G/4
22.5 mm	G/2	16.5+13.5+S	G/6
26 mm	G/2	13.5+10.5+8.5	G/4
28 mm	G/0	13.5+10.5+8.5	G/4
30.5 mm	G/2	16.5+13.5+8.5	G/6
35.5 mm	G/2	16.5+13.5+10.5+S+S	G/4
40.5 mm	G/2	16.5+13.5+10.5+8.5	G/6

10.3 UTILISATION

Effectuer la mise sous tension de la machine en mettant le sélecteur général rouge sur « ON », appuyer sur l'interrupteur noir de mise en marche, sélectionner le sens de défilement du profilé, pédale de gauche vers la gauche, pédale de droite vers la droite.

Positionner le profilé sur les galets (fig.11), descendre progressivement le galet supérieur (3 FIG.1) à l'aide du bouton de descente de galet sur le boîtier de commandes.

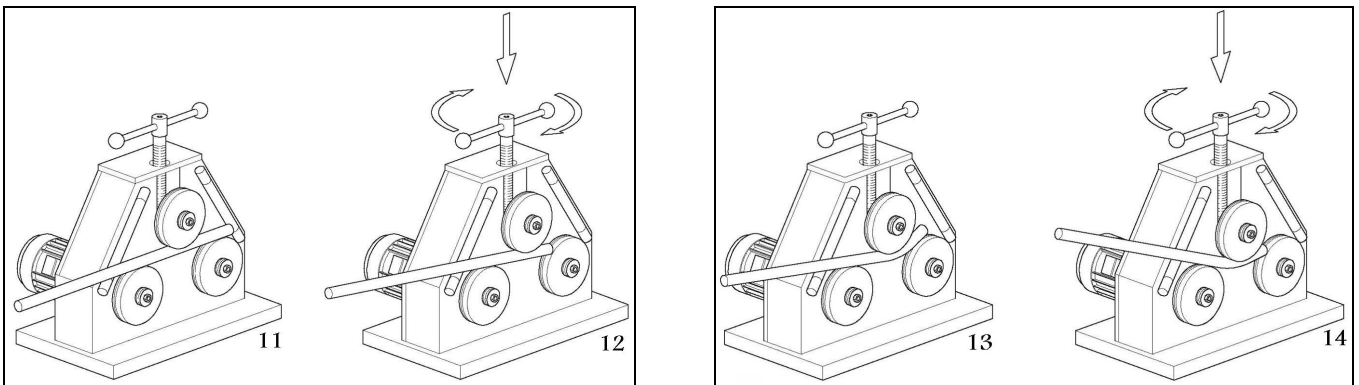
Nous vous conseillons de cintrer progressivement le profilé afin de vérifier si l'angle de cintrage correspond à votre plan.

Dans le cadre d'une utilisation en série nous vous recommandons de noter systématiquement toutes les valeurs sur l'affichage digital au fur et à mesure du cintrage en fonction du nombre de passe que vous effectuez, à défaut les profilés seront différents.

IMPORTANT : pendant le cintrage le profilé situé à l'intérieur des galets a tendance à frotter fermement sur les parois des galets; particulièrement sur le galet supérieur. Ce qui peut occasionner des rayures importantes ou l'endommagement des entretoises d'épaulement.

Les galets sont traités spécialement pour toutes ces contraintes, néanmoins un effort trop important occasionnerait une rotation anormale des axes qui entraînerait le blocage du moto-réducteur.

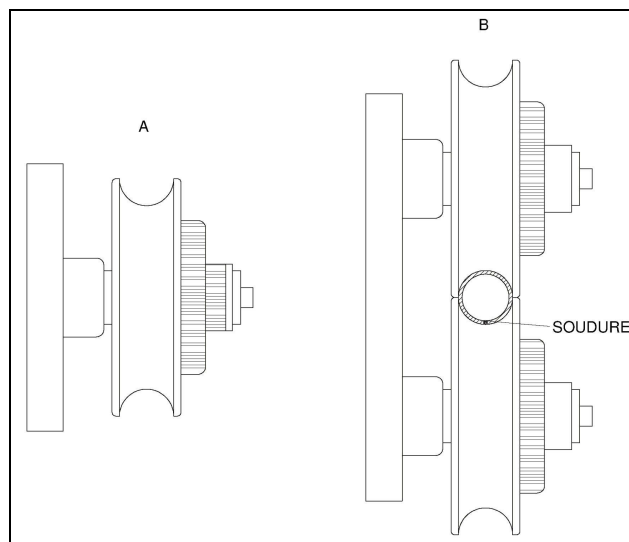
Afin de faciliter le glissement du profilé à l'intérieur des galets, utilisez les rondelles 0.5 mm, de façon à augmenter légèrement le passage.



10.4 CINTRAGE DE TUBES (RONDS)

Le cintrage de tubes s'effectue uniquement avec des galets spéciaux (A) (options). Chaque diamètre de tubes ronds utilise des jeux de galets différents.

Recommandation : le cordon de soudure doit toujours se retrouver vers l'extérieur du cintrage (B).



SECTION 11 : MAINTENANCE

Pour les opérations d'entretien ou de maintenance, veuillez débrancher la prise d'alimentation électrique de la machine

Dans le cadre d'une utilisation régulière et normale, un minimum d'entretien est à prévoir.

En aucun vous ne devez utiliser de compresseur.

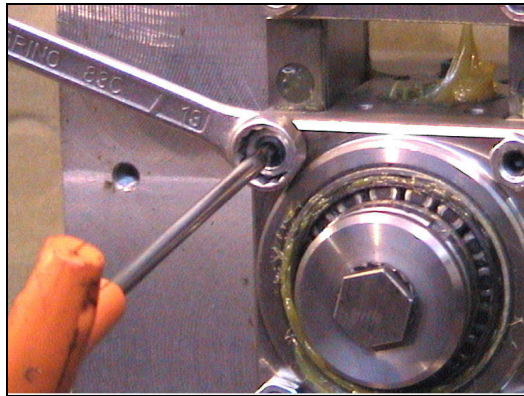
Graissez les filetages des arbres, la chaîne ainsi que la vis du galet supérieur ainsi que les pignons du moto-réducteur.

Il est recommandé d'entretenir quotidiennement la zone de travail ainsi que la machine.

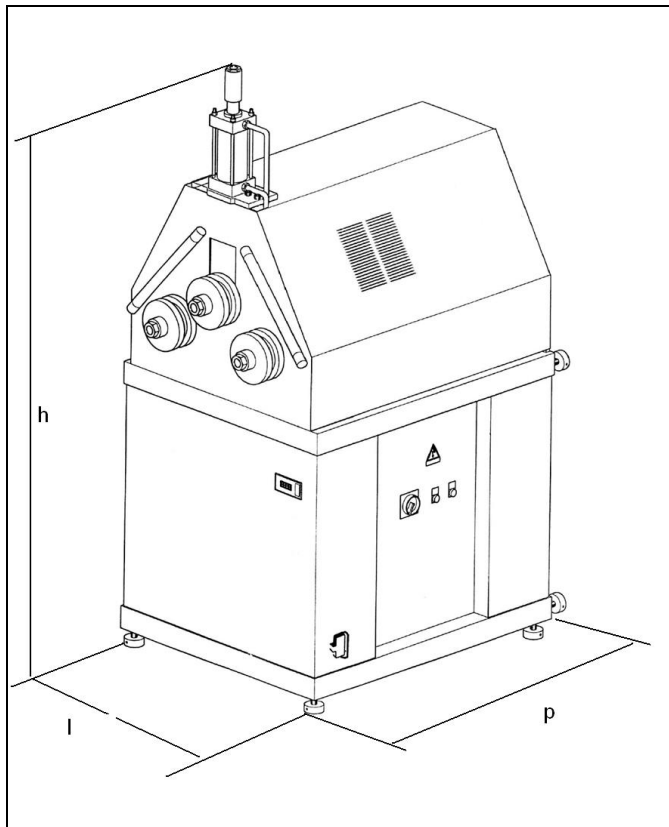
Si une intervention particulière d'un personnel qualifié était envisagée dans le cadre d'une réparation sous garantie ou hors garantie, nous vous invitons à contacter un réparateur agréé ou le fournisseur du produit

Lors de jeu important au niveau des glissières, procédez de la façon suivante :

- Cette opération doit être effectuée hors tension
- Démontez le carter mobile (26 fig.1) d'accès aux engrenages
- Éliminez le jeu à l'aide des vis pointeaux, puis bloquer les écrous
- Remontez le carter mobile



SECTION 12: DIMENSIONS



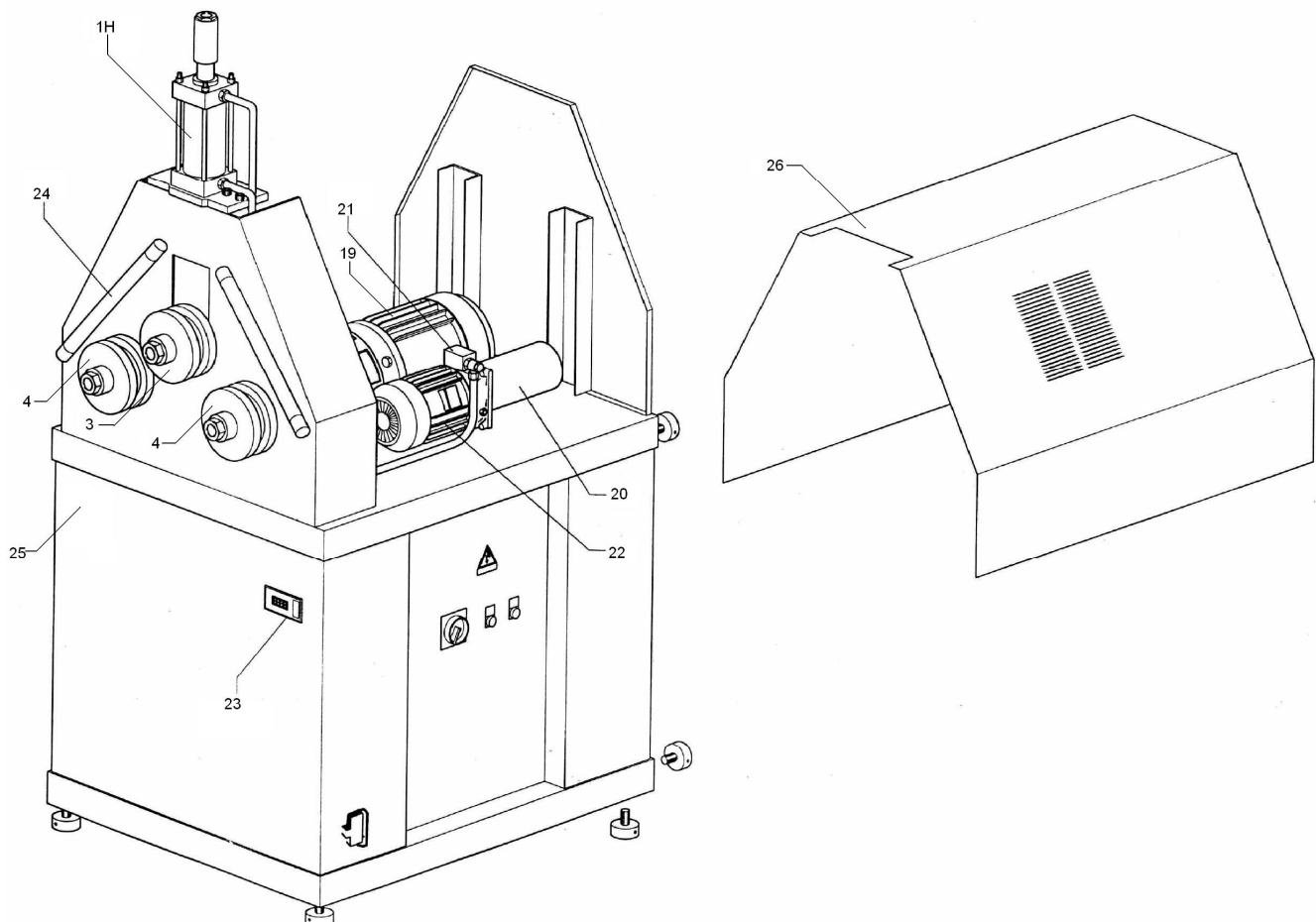
Dimensions (l x p x h) (mm) :
650 x 900 x 1700

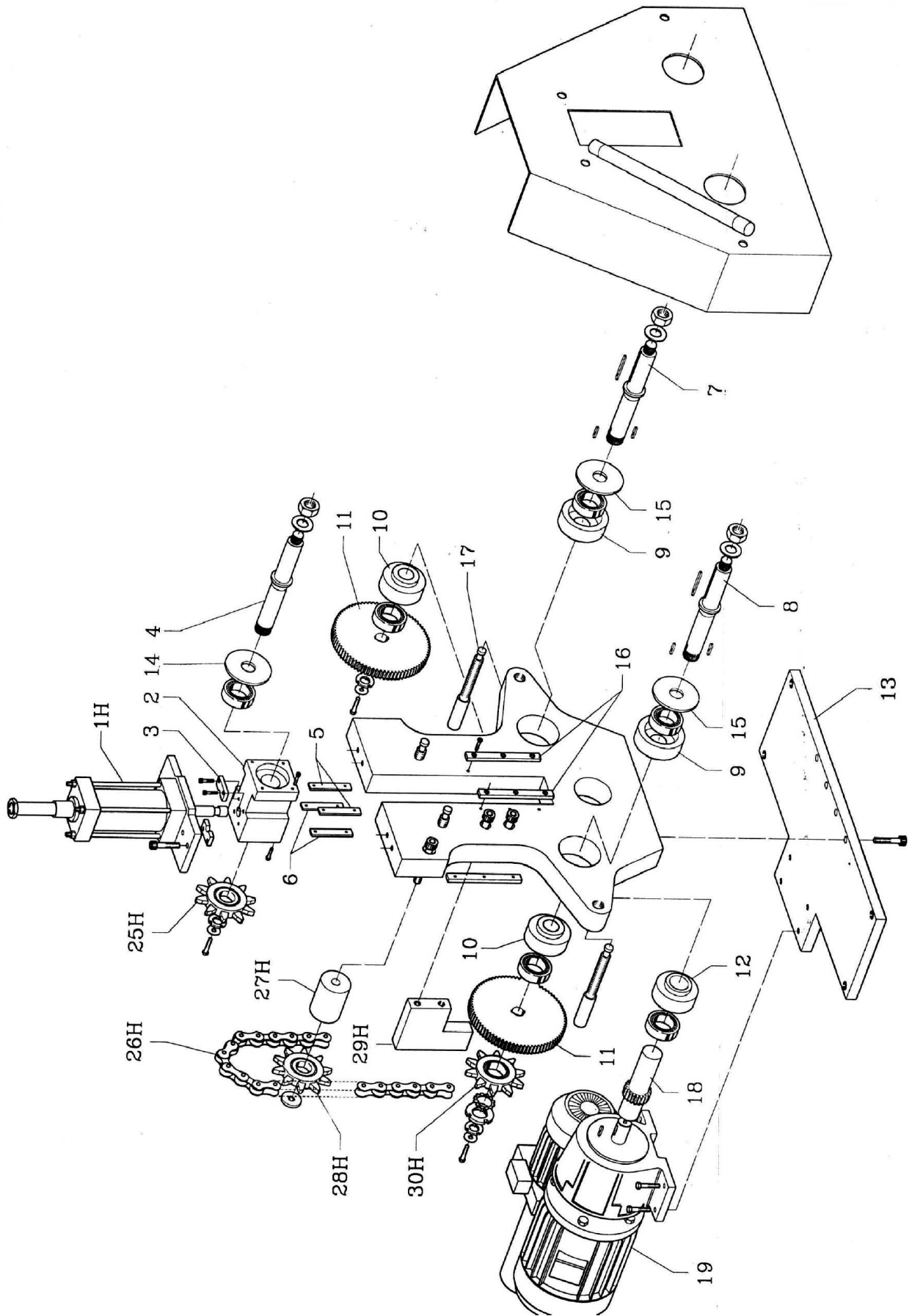
SECTION 13: VUE ECLATEE

NOMENCLATURE

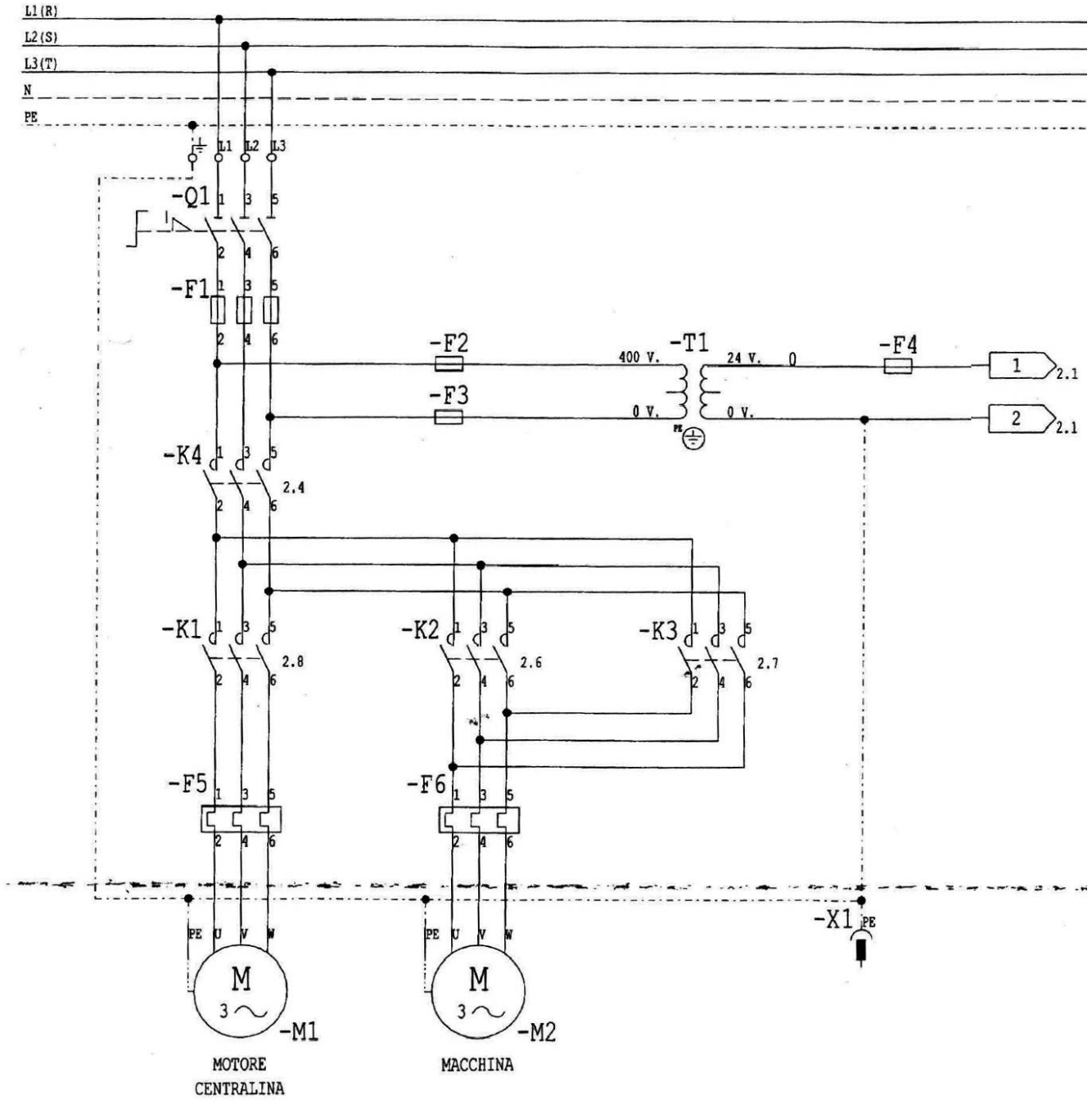
Rep.	Désignation	Rep.	Désignation
1M	Vis	18	Engrenage moteur
1H	Cylindre	19	Moteur
2	Goujon central	20	Groupe hydraulique
3	Plaque	21	Soupape
4	Arbre supérieur	22	Moteur
5	Glissière	23	Affichage digital
6	Glissière	24	Correcteurs
7	Arbre latéral	25H	Engrenage
8	Arbre latéral	26H	Chaîne
9	Douille	27H	Support
10	Douille	28H	Engrenage
11	Engrenage	29H	Tendeur
12	Douille	30H	engrenage
13	Plaque		
14	Garde		
15	Garde		
16	Glissière		
17	Vis		

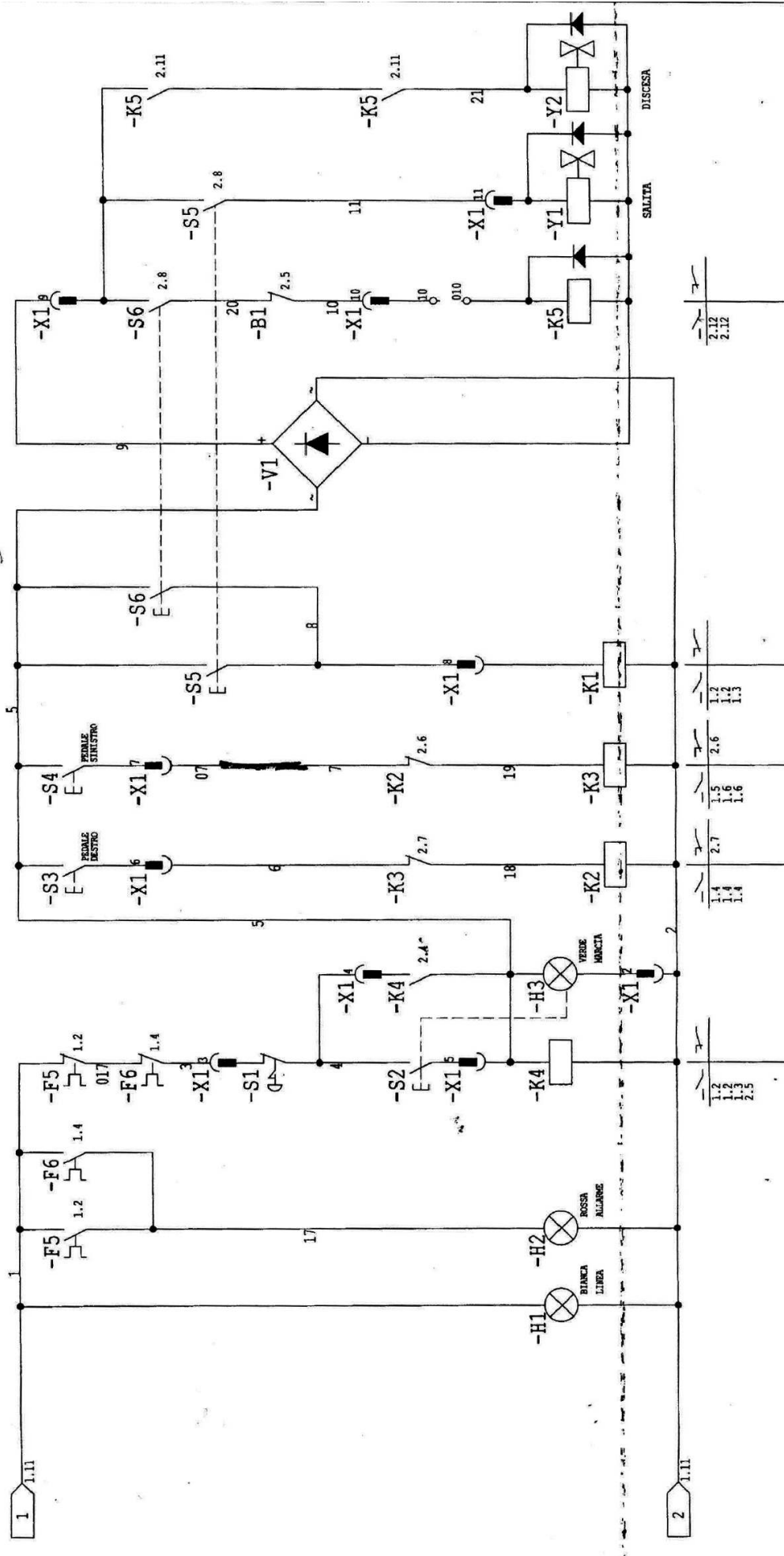
VUE ECLATEE





SECTION 14 : SCHEMAS ELECTRIQUES





SECTION 15 : GARANTIE

Dans le cas d'une prise sous garantie, celle-ci s'effectuera uniquement auprès d'un service après-vente agréé. Le matériel est garanti 3 ans à compter de sa date d'achat par l'utilisateur.

La facture faisant office de bon de garantie est à conserver.

La garantie consiste uniquement à réparer ou remplacer gratuitement les pièces défectueuses ; après expertise du constructeur.

La garantie exclut toute responsabilité pour les dommages occasionnés par l'utilisateur ou par un réparateur non agréé par la société SIDAMO.

La garantie ne couvre pas les dommages consécutifs, directs ou indirects, matériels ou immatériels, causés aux personnes ou aux choses suite aux pannes ou arrêts de l'appareil.

La garantie ne peut être accordée suite à :

- Une utilisation anormale.
- Une manœuvre erronée.
- Une modification électrique.
- Un défaut de transport, de manutention ou d'entretien.
- L'utilisation de pièces ou d'accessoires non d'origine.
- Des interventions effectuées par du personnel non agréé.
- L'absence de protection ou dispositif sécurisant l'opérateur.

Le non-respect des consignes précitées exclu votre machine de notre garantie.

Les marchandises voyagent sous la responsabilité de l'acheteur à qui il appartient d'exercer tout recours à l'encontre du transporteur dans les formes et délais légaux.

DECLARATION DE CONFORMITE « ORIGINALE »

Le (Constructeur / Importateur) soussigné :

SIDAMO

Z.I. DES GAILLETROUS - B.P.7 - 41261 LA CHAUSSEE-SAINT-VICTOR

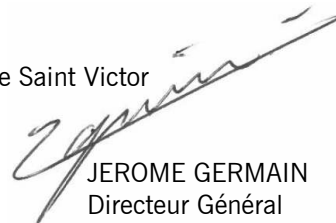
Déclare que le matériel neuf ci-après:

- Désignation : CINTREUSE MANUELLE
- Marque : **SIDAMO**
- Modèle : E 65 MV /1
- Référence : 20700300
- N° de série :

Est conforme aux exigences essentielles de sécurité qui lui sont applicables :

- Directive Machine 2006/42/CE
- Directive Basse Tension 2014/35/UE
- Directive Compatibilité Electromagnétique 2014/30/UE
- Directive RoHS-2 2011/65/UE
- REACH 1907/2006

Fait à la Chaussée Saint Victor
Le



JEROME GERMAIN
Directeur Général

Personne autorisée à constituer le dossier technique :

- M. GERMAIN – SIDAMO – Z.I. DES GAILLETROUS – B.P.7 – 41261 LA CHAUSSEE-SAINT-VICTOR

 <p>SIDAMO OUTILS & SERVICES TECHNIQUES</p> <p>Z.I. DES GAILLETROUS – 41260 LA CHAUSSEE-SAINT-VICTOR Tél : 02 54 90 28 28 – Fax : 0 897 656 510 – Mail : sidamo@sidamo.com – www.sidamo.com Entreprise certifiée ISO 9001 – ISO 14001</p>	<p>SERVICE UTILISATEUR Tél : 02 54 74 02 16</p>
<p>Dans le souci constant d'améliorer la qualité de ses produits, SIDAMO se réserve le droit d'en modifier les caractéristiques. Les informations, les photos, les vues éclatées et les schémas contenus dans ce document ne sont pas contractuels.</p>	<p>Edition juillet 2017 Notice E65MV/1</p>