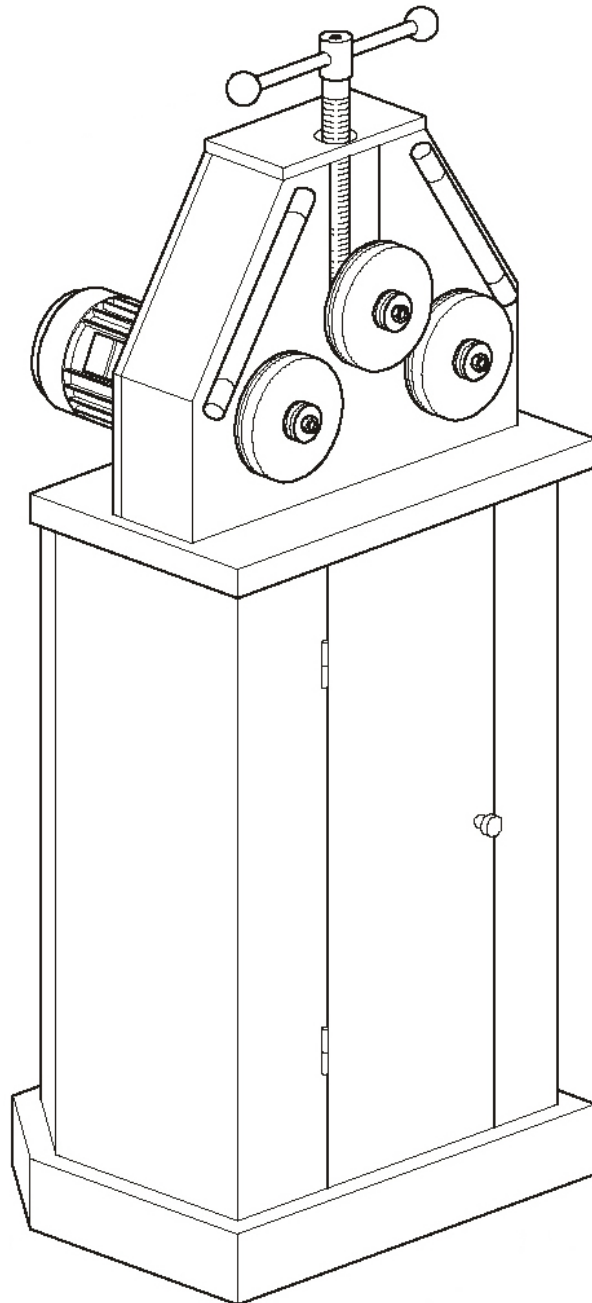


SIDAMO

NOTICE D'UTILISATION E 60 M/2 CINTREUSE



Notice originale

CE

www.sidamo.com

CHAPITRE 1 : INTRODUCTION

1	Introduction	3
---	--------------	---

CHAPITRE 2 : DESCRIPTION GENERALE

2	Description générale	3
---	----------------------	---

CHAPITRE 3 : INSTRUCTIONS GENERALES DE SECURITE

3	Instructions générales de sécurité	3 - 4
---	------------------------------------	-------

CHAPITRE 4 : CARACTERISTIQUES

4	caractéristiques	5
---	------------------	---

CHAPITRE 5 : CONDITIONNEMENT , MANUTENTION , INSTALLATION

5.1	conditionnement	5
5.2	manutention	5
5.3	installation	5

CHAPITRE 6 : MISE EN SERVICE

6.1	Raccordement électrique	6
6.2	Mise à la terre	6
6.3	Choix de la protection thermique	6
6.4	Montage de la prise électrique	6

CHAPITRE 7 : NIVEAU SONORE

7	Niveau sonore	6
---	---------------	---

CHAPITRE 8 : PROTECTION DE L'OPERATEUR

8	Protection de l'opérateur	6 - 7
---	---------------------------	-------

CHAPITRE 9 : UTILISATION

9	Utilisation	7
9.1	Montage & démontage des galets	7 - 8
9.2	Tableau des capacités de cintrage	8
9.3	Formes & cintrages standard	9
9.4	Formes & cintrages spéciaux	10
9.5	Redresseurs latéraux	10

CHAPITRE 10 : TECHNIQUES DE CINTRAGE

10.1	Choix & réglages des galets	11
10.2	Tableau de montage des galets standard	11
10.3	Utilisation	12
10.4	Cintrage de tubes (ronds)	12

CHAPITRE 11 : MAINTENANCE

11	maintenance	13
----	-------------	----

CHAPITRE 12 : DIMENSIONS

12	Dimensions	13
----	------------	----

CHAPITRE 13 : VUE ECLATEE

13	Vue éclatée	14
----	-------------	----

CHAPITRE 14 : SCHEMA ELECTRIQUE

14	Schéma électrique	15
----	-------------------	----

CHAPITRE 15 : GARANTIE

15	Garantie	16
----	----------	----

CHAPITRE 16 : DECLARATION DE CONFORMITE

16	Déclaration de conformité	16
----	---------------------------	----

SECTION 1 : INTRODUCTION

Lire attentivement ces instructions pour connaître la machine et ses utilisations ainsi que les contre indications éventuelles. Conserver soigneusement ces instructions : elles font partie intégrante de la machine.

SECTION 2 : DESCRIPTION GENERALE

La cintrreuse à galets « E 60 M/2 » est destinée au cintrage des profilés Acier.
La machine est équipée d'origine de galets standards (2 galets entraîneurs et un galet libre).
Certains profilés seront cintrés à l'aide de galets spéciaux (option) voir tableau des capacités / profilés.
L'avance de la barre s'effectue à l'aide des deux galets entraîneurs tout en étant guidé par le galet libre.
La transmission des galets est réalisée à l'aide de pignons et d'un moto réducteur coaxial.
Le galet libre supérieur détermine le rayon de cintrage du profilé en agissant sur la vis de réglage
Bâti en Acier
Arbres en Acier trempé et rectifié montés sur double roulement conique
Pignons en Acier usinés dans la masse
Glissière à rattrapage de jeu équipée de deux lardons
Redresseurs latéraux (correction de la déformation des profilés)
Position de travail horizontale ou verticale

SECTION 3 : INSTRUCTIONS GENERALES DE SECURITE

MISE EN GARDE ! pour réduire les risques d'incendie, de choc électrique et de blessure des personnes lors de l'utilisation des outils électriques, il est recommandé de toujours respecter les précautions de sécurité de base, y compris la précaution suivante :

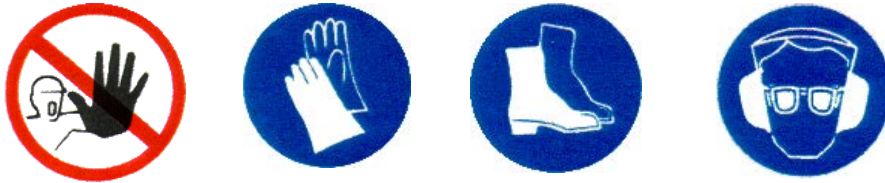
« Lire toutes les instructions avant d'essayer de mettre cette machine en fonctionnement et conserver ces instructions. »

FONCTIONNEMENT SUR :

Garder la zone de travail propre
des aires de travail et des établis encombrés sont une source potentielle de blessures.
Eviter le contact du corps avec des surfaces reliées à la terre.
Ne pas laisser des personnes, particulièrement les enfants, non concernées par le travail, toucher les outils ou le câble et les garder éloignées de la zone de travail.
Ne pas forcer l'outil
Il fera un meilleur travail et sera plus sûr au régime pour lequel il est prévu.
Utiliser le bon outil
Ne pas forcer les petits outils pour réaliser le travail correspondant à un outil plus solide.
Ne pas utiliser les outils pour des travaux pour lesquels ils ne sont pas prévus
Ne pas endommager le câble d'alimentation
Ne jamais tirer sur le câble pour le retirer de la prise de courant. Maintenir le câble éloigné des sources de chaleur, des parties grasses et des bords tranchants.
Ne pas présumer de ses forces
Toujours garder une position stable et un bon équilibre.
Vérifier périodiquement le câble d'alimentation et s'il est endommagé, le faire réparer par un réparateur agréé.
Surveiller ce que l'on fait, faire preuve de bon sens et ne pas utiliser l'outil quand on est fatigué.
Les interrupteurs défectueux doivent être remplacés par un service agréé.
Ne pas utiliser l'outil si l'interrupteur ne commande plus l'arrêt ni la marche.
L'utilisation de tout accessoire, autre que ceux recommandés dans les manuels d'instructions, peut présenter un risque de blessures des personnes.
Le présent outil électrique est conforme aux règles de sécurité appropriées. Il convient que les réparations soient effectuées uniquement par du personnel qualifié, en utilisant des pièces détachées d'origine; autrement, il peut en résulter un danger considérable pour l'utilisateur.
Utiliser uniquement des galets recommandés par le fabricant.

- Ne pas utiliser la machine en plein air, dans des locaux très humides ou en présence de liquides inflammables ou de gaz.
- Positionner la machine dans une zone de travail suffisamment éclairée : c'est une condition primordiale dans le cadre de la réglementation en vigueur.
- Ne pas exercer de pression excessive lors de l'utilisation, cela peut provoquer une usure rapide des galets, atténuer considérablement les performances de la machine et provoquer une surchauffe anormale du moteur.
- Après chaque utilisation, éteindre impérativement la cintrreuse.

- Ne porter aucuns vêtements amples, des manches larges ou des bijoux qui risqueraient de s'accrocher au contact des éléments mobiles.
- Le port de lunettes de protection, de masque anti-poussières, de casque anti-bruit, de gants, de chaussures de sécurité et de coiffes (cheveux longs) sont obligatoires..
- Protéger le câble d'alimentation contre l'humidité et tous risques éventuels de dégradation.




Nous déclinons toute responsabilité pour tout dommage du à l'inexpérience , à une utilisation incorrecte de la machine ou à son endommagement ou au non respect des instructions et règles de sécurité contenues dans ce manuel.

Il est de la responsabilité de l'utilisateur de s'assurer que :

- La cintreuse n'est utilisée que par des personnes ayant eu connaissance des instructions et autorisées à le faire
- Les règles de sécurité ont bien été respectées
- Les utilisateurs ont été informés des règles de sécurité
- Les utilisateurs ont lu et compris la notice d'utilisation
- Les responsabilités pour les opérations de maintenance et d'éventuelles réparations ont bien été assignées et observées
- Les défauts ou dysfonctionnements ont été immédiatement notifiés à un réparateur agréé ou auprès de votre revendeur
- Aucune modification ou reconversion ne doit être effectuée
- Les postes non utilisés sont cartérisés.

Symboles :

 <p>Défense d'enlever les dispositifs de sécurité</p>	 <p>Risque d'écrasement des mains au niveau des organes en mouvement</p>
 <p>Défense d'intervenir sur les organes en mouvement</p>	 <p>Risque d'écrasement des mains au niveau des galets d'entraînement</p>

SECTION 4 : CARACTERISTIQUES

Diamètre des axes : 30 mm

Diamètre des galets : 137 mm

Moteur : 0,75 / 0,90 kW

Vitesse des galets : 9 / 18 tr/min

Alimentation : 400 v triphasé

Poids : 190 kg

Encombrement : 740 x 665 x 1400 mm

Cette cintreuse est livrée avec l'équipement suivant :

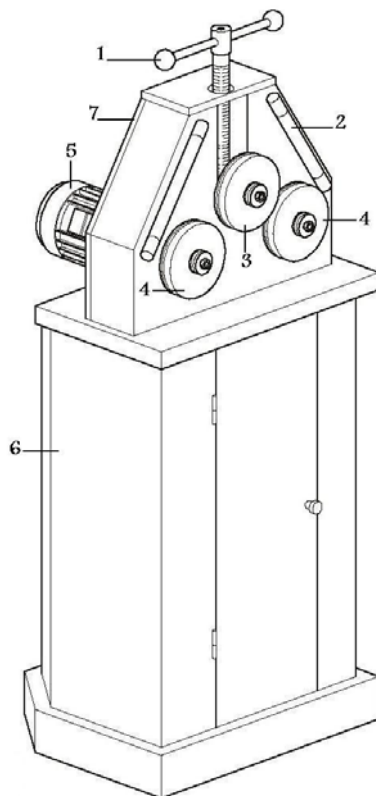
1 jeu de 3 galets standard

2 redresseurs latéraux

1 commande électrique sur pied avec barre de proximité (distance de travail)

1 clé de service (pour les galets)

1 notice d'utilisation



- 1 vis
- 2 redresseurs latéraux
- 3 galet supérieur
- 4 galets entraînés
- 5 moto réducteur
- 6 socle
- 7 carter mobile / accès engrenages

FIG.1

SECTION 5 : CONDITIONNEMENT, MANUTENTION et INSTALLATION

5.1 CONDITIONNEMENT

La cintreuse est livrée dans un emballage cartonné sur palette.

5.2 MANUTENTION ET TRANSPORT

Compte tenu du poids de la machine (190 kg socle inclus), la manutention doit s'effectuer au moyen d'un chariot de levage et avec l'assistance de plusieurs personnes. En position verticale uniquement.

5.3 INSTALLATION

Afin d'obtenir un maximum de stabilité, placer la machine sur un sol plan, dur et de niveau.

SECTION 6 : MISE EN SERVICE

6.1 RACCORDEMENT ELECTRIQUE

La machine est livrée avec, environ 1.5 mètres de câble conducteur.

Adaptez sur le câble une prise correspondant à votre secteur (3 phases + terre) à la norme NF EN 60309-1. S'assurer que la tension disponible correspond bien à celle de la machine (400 v + terre), et que le disjoncteur général soit à l'arrêt. Branchez la prise.

Mettez la machine en marche et s'assurer du sens de rotation qui doit correspondre à la figure 2

Position 1 rotation vers la droite, position 2 vers la gauche.

Si tel n'est pas le cas, couper l'alimentation électrique et inverser 2 phases sur la prise jusqu'à l'obtention du sens de rotation désiré.

Cette cintreuse est équipée d'un boîtier CE comprenant :

interrupteur marche / arrêt équipé d'une bobine à manque de tension
arrêt d'urgence

1 sélecteur droite / gauche / arrêt

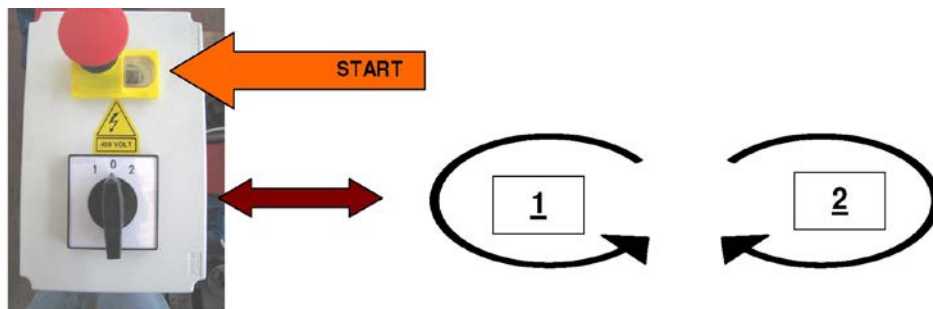


FIG.2

6.2 MISE A LA TERRE

Contrôler que l'installation électrique sur laquelle la machine sera branchée soit bien reliée à la terre conformément aux normes de sécurité en vigueur.

6.3 CHOIX DE LA PROTECTION MAGNETOTHERMIQUE

Nous rappelons à l'utilisateur qu'il doit toujours y avoir, en amont de l'installation électrique, une protection magnétothermique sauvegardant tous les conducteurs contre les courts-circuits et contre les surcharges.

Cette protection doit toujours être choisie sur la base des caractéristiques électriques de la machine, spécifiées sur la plaque signalétique :

Tension 400 v triphasé
Fréquence 50 HZ
intensité 2.2 A
puissance 0.90 kW

6.4 MONTAGE DE LA PRISE ELECTRIQUE

Reliez à l'extrémité du câble d'alimentation de la cintreuse une prise électrique homologuée (NF EN 60309-1) selon la réglementation en vigueur. Introduire le conducteur de protection jaune / vert sur la borne correspondante signalée (logo / terre).

SECTION 7 : NIVEAU SONORE

Niveau de pression acoustique moyen : LpAm 71.7

Niveau de puissance acoustique : LwA 84

Niveau de pression acoustique sur le lieu de travail : LpA 69

Nous vous recommandons, quoi qu'il en soit l'emploi de casque anti-bruit ou de bouchons d'oreilles.

SECTION 8 : PROTECTION DE L'OPERATEUR

Cette machine est conçue uniquement pour un seul opérateur
Il est impératif que l'utilisateur soit équipé de lunettes de protection afin d'éviter toutes projections.
Le port du casque anti-bruit ou autre protection est fortement conseillé.

IMPORTANT : pour la sécurité de l'opérateur, vous devez absolument veiller à ce que les parties non travaillantes soient toujours recouvertes par un carter de protection.

SECTION 9 : UTILISATION

Avant toute utilisation de la cintreuse, l'opérateur doit obligatoirement installer la barre de proximité livrée avec la machine (fig.3). Cette opération consiste à positionner une barre entre le bâti de la cintreuse et le pupitre de commandes (règle concernant les distances de sécurité à respecter lors du travail).

Les profilés à cintrer ne doivent pas être maintenus à la main (puisque'ils sont guidés par les galets), lorsque la longueur des profilés dépasse 2.50 m, ceux-ci doivent être soutenus par des servantes.(fig.4)

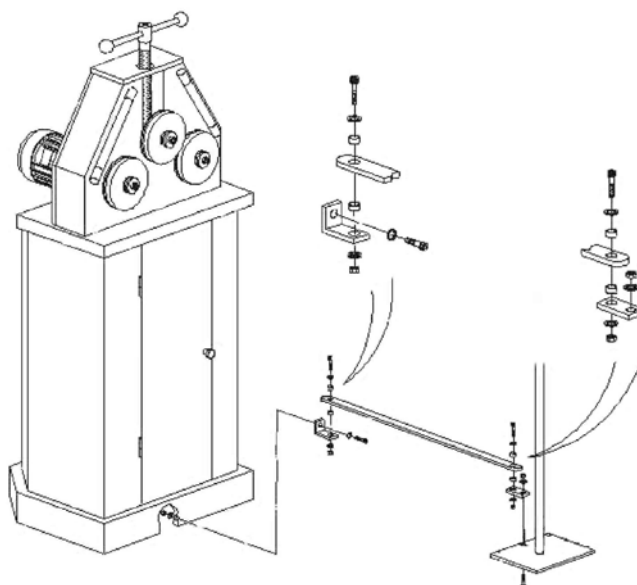


FIG.3

Position horizontale :

Ouvrir la porte du socle (1 fig.5), dévissez les deux vis (2 fig.5.), prendre la vis (3 fig.5.) à deux mains puis accompagnez la machine dans la position horizontale (fig.5.)

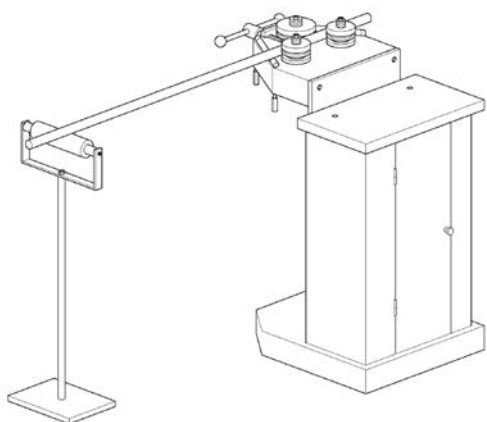


FIG.4

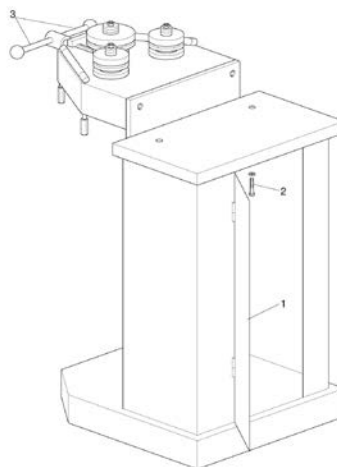


FIG.5

9.1 MONTAGE ET DEMONTAGE DES GALETS

La machine est livrée avec un jeu de trois galets standard

Réglez vos galets en fonction du profilé choisi, voir tableau formes & cintrages standard.

Desserrez les écrous à l'aide de la clé de service livrée avec la machine.

Réglez tout d'abord les galets entraîneurs, puis le galet supérieur (libre).

Pour dévisser l'écrou du galet libre (fig.7), utilisez la clé de service et appuyer à l'aide d'un tournevis sur la goupille ressort située sur le dispositif de réglage de profondeur (fig.8 & 9)

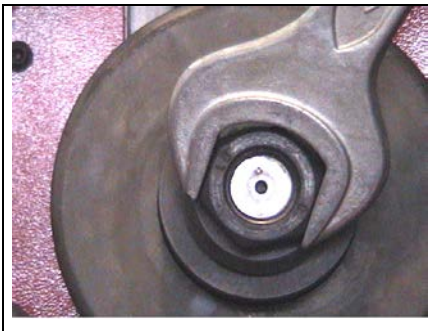


FIG.7



FIG.8



FIG.9

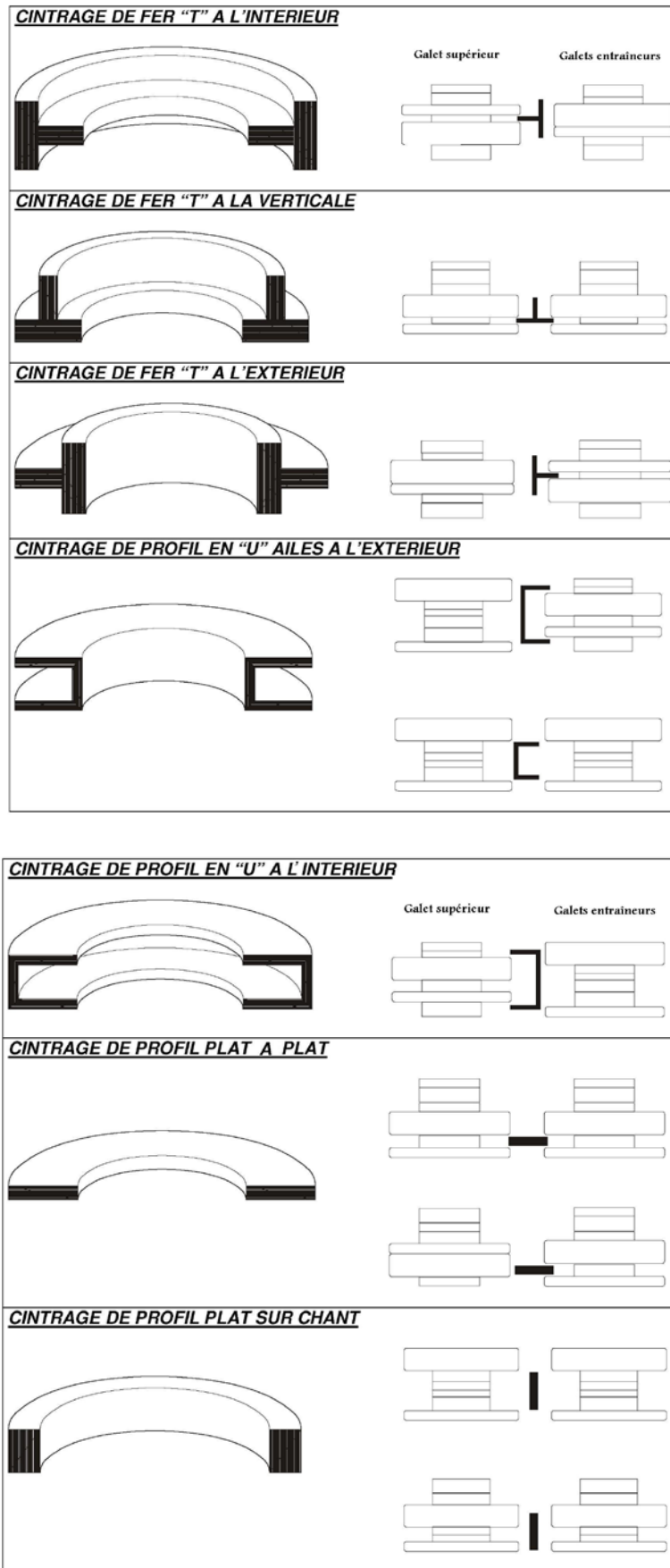
9.2 TABLEAU DES CAPACITES DE CINTRAGE

1		60x8 D. 400	Galets standards
2		80x15 D. 350	Galets standards
3		30 D. 600	Galets standards
4		30 D. 600	Galets spéciaux
5		40x40x5 D. 400	Galets spéciaux
6		40x40x5 D. 400	Galets spéciaux
7		50x50x8 D. 400	Galets standards
8		50x50x8 D. 500	Galets standards
9		60x30x5 D. 300	Galets standards
10		50x25x5 D. 400	Galets standards
11		1"1/2 D. 400	Galets spéciaux
12		60x2.5 D. 1000	Galets spéciaux
13		45x45x3 D. 1000	Galets spéciaux
14		50x30x3 D. 1200	Galets spéciaux

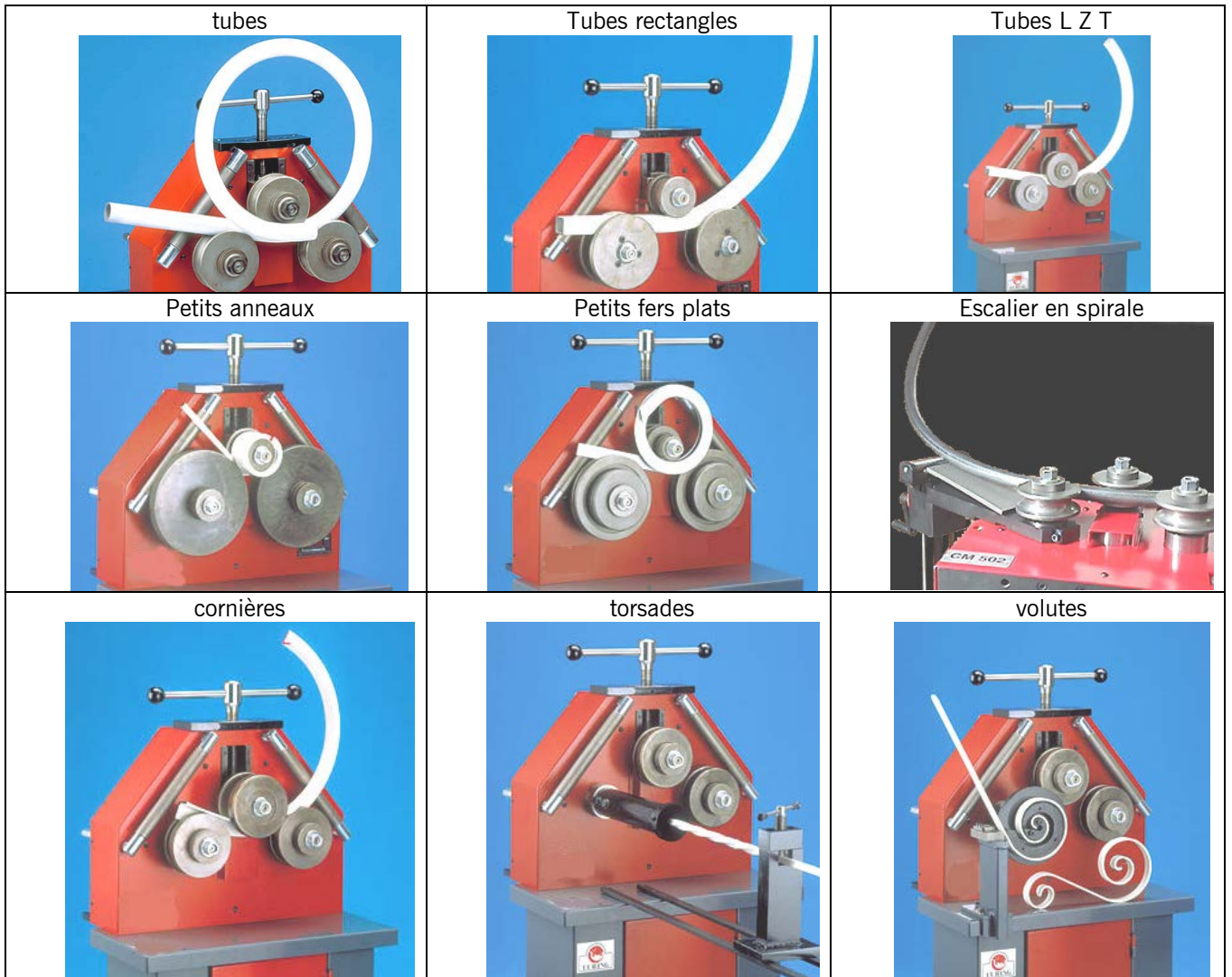
Choix des profilés :

Les profilés doivent être propres et dégraissés, la section constante, et parfaitement droits (afin d'obtenir des cercles parfaits).

9.3 FORMES ET CINTRAGES STANDARD



9.4 FORMES & CINTRAGES SPECIAUX



9.5 REDRESSEURS LATERAUX

L'utilisation des redresseurs est nécessaire lorsque le profilé à cintrer a tendance à vriller ou à se déformer pendant le travail.

On peut aisément corriger ce défaut en agissant sur les redresseurs.

Lors de réalisation de spirales, surtout sur des tubes ronds ou carrés, le pas de la spirale doit être égal à deux ou plusieurs fois le diamètre du tube.

L'opération doit s'effectuer sur un seul redresseur en agissant sur l'écrou (1 fig.10) ou la vis (2 fig.10); plus on force plus le pas de la spirale s'élargit.

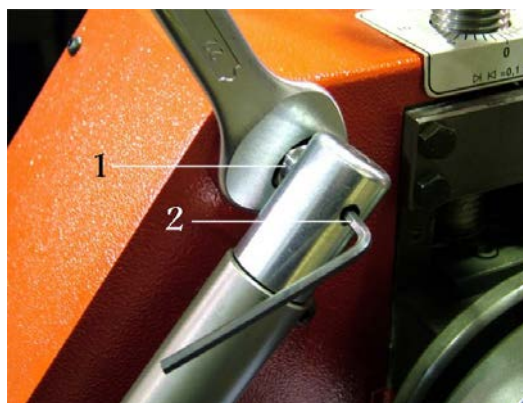


FIG.10

SECTION 10 : TECHNIQUES DE CINTRAGE

10.1 CHOIX & REGLAGES DES GALETS

Avant toute utilisation, adaptez et réglez les galets en fonction du profilé à cintrer (voir tableau formes et cintrages).

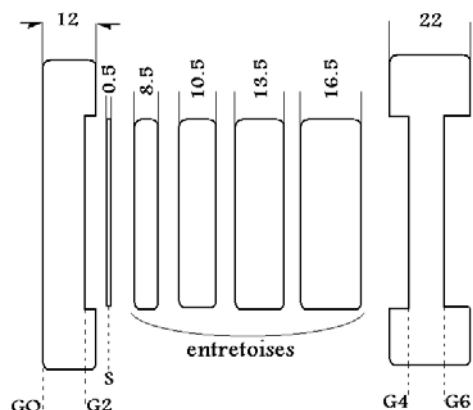
La cintreuse est équipée d'origine de galets standard (voir tableau formes adaptées aux galets standard).

Les autres profilés doivent être cintrés à l'aide de galets spéciaux (options).

Le cintrage débutera après avoir réglé les trois galets.

Blocage & déblocage du galet supérieur; abaissez-le vers les galets entraîneurs à l'aide de la vis (1 fig.1) ; utilisez un tournevis et enfoncez la goupille ressort de façon à bloquer l'arbre. (fig.8 & 9).

10.2 TABLEAU DE MONTAGE DES GALETS STANDARD



G = profondeur
D = entretoises
S = cales d'épaisseur 0.5 mm

Epaisseur du profilé	Galet d'appui	entretoises	Galet avant
2.5 mm	G/2	10.5	G/6
3.5 mm	G/2	10.5+S+S	G/6
4.5 mm	G/2	10.5	G/4
5.5 mm	G/2	13.5	G/6
6.5 mm	G/2	13.5+S+S	G/6
8.5 mm	G/2	16.5	G/6
10.5 mm	G/2	16.5	G/4
12.5 mm	G/0	16.5	G/4
14.5 mm	G/2	13.5+8.5+S	G/6
15.5 mm	G/0	10.5+8.5+S	G/4
16.5 mm	G/2	13.5+10.5+S	G/6
18.5 mm	G/2	13.5+10.5+S	G/4
20.5 mm	G/0	13.5+10.5+S	G/4
22.5 mm	G/2	16.5+13.5+S	G/6
26 mm	G/2	13.5+10.5+8.5	G/4
28 mm	G/0	13.5+10.5+8.5	G/4
30.5 mm	G/2	16.5+13.5+8.5	G/6
35.5 mm	G/2	16.5+13.5+10.5+S+S	G/4
40.5 mm	G/2	16.5+13.5+10.5+8.5	G/6

10.3 UTILISATION

Positionnez le profilé sur les galets (fig.11), serrez progressivement la vis (fig.12) sans jamais forcer.

A l'aide du boîtier de commandes, effectuez la mise sous tension de l'appareil en appuyant sur l'interrupteur « Start » (fig.2), sélectionnez le sens de défilement du profilé (fig.2), position (1) vers la droite, position (2) vers la gauche. (fig.13)

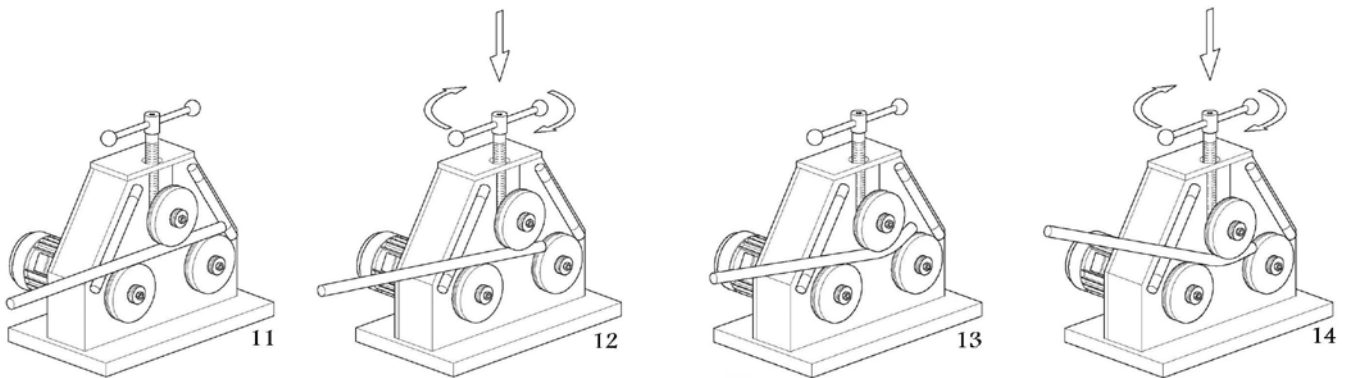
Nous vous conseillons de cintrer progressivement le profilé à l'aide de la vis (fig.14) afin de vérifier si l'angle de cintrage correspond à votre plan.

Dans le cadre d'une utilisation en série nous vous recommandons de noter systématiquement toutes les valeurs au fur et à mesure du cintrage en fonction du nombre de passe que vous effectuez (à défaut les profilés seront différents).

IMPORTANT : pendant le cintrage le profilé situé à l'intérieur des galets à tendance à frotter fermement sur les parois des galets; particulièrement sur le galet supérieur. Ce qui peut occasionner des rayures importantes ou l'endommagement des entretoises d'épaulement.

Les galets sont traités spécialement pour toutes ces contraintes, néanmoins un effort trop important occasionnerait une rotation anormale des axes qui entraînerait le blocage du moto-réducteur.

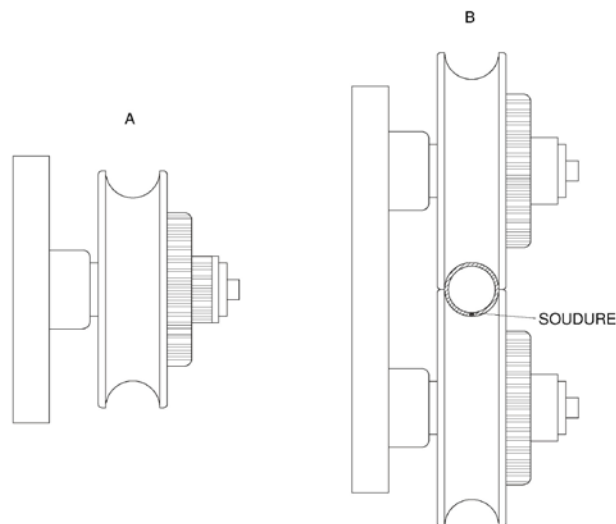
Afin de faciliter le glissement du profilé à l'intérieur des galets, utilisez les rondelles 0.5 mm, de façon à augmenter légèrement le passage.



10.4 CINTRAGE DE TUBES (RONDS)

Le cintrage de tubes s'effectue uniquement avec des galets spéciaux (A) (options). Chaque diamètre de tubes ronds utilise des jeux de galets différents.

Recommandation : le cordon de soudure doit toujours se retrouver vers l'extérieur du cintrage.(B)



SECTION 11 : MAINTENANCE

Pour les opérations d'entretien ou de maintenance, veuillez débrancher la prise d'alimentation électrique de la machine

Dans le cadre d'une utilisation régulière et normale, un minimum d'entretien est à prévoir.

En aucun vous ne devez utiliser de compresseur.

Graissez les filetage des arbres ainsi que la vis du galet supérieur ainsi que les pignons du motoréducteur.

Il est recommandé d'entretenir quotidiennement la zone de travail ainsi que la machine.

Si une intervention particulière d'un personnel qualifié était envisagée dans le cadre d'une réparation sous garantie ou hors garantie, nous vous invitons à contacter un réparateur agréé ou le fournisseur du produit

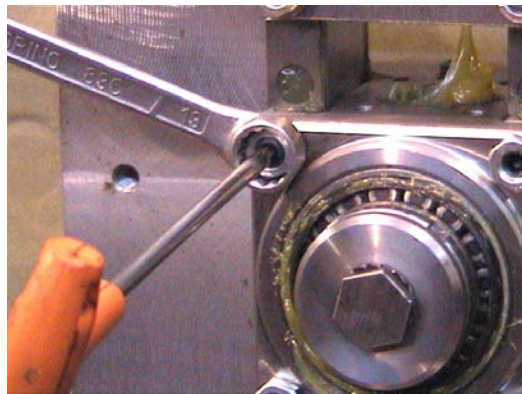
Lors de jeu important au niveau des glissières, procédez de la façon suivante :

cette opération doit être effectuée hors tension

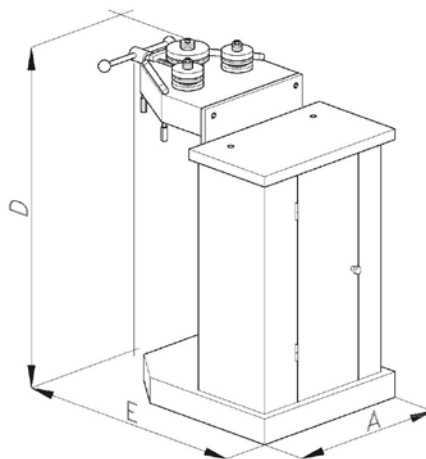
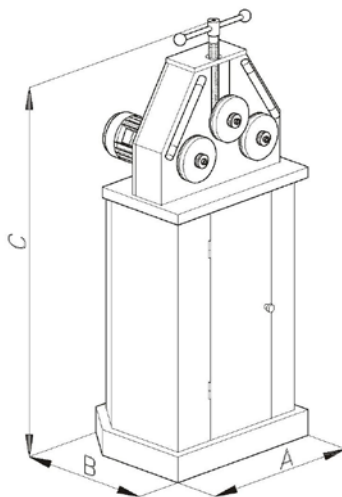
démontez le carter mobile (7 fig.1) d'accès aux engrenages

éliminez le jeu à l'aide des vis pointeaux, puis bloquer les écrous

remontez le carter mobile



SECTION 12: DIMENSIONS



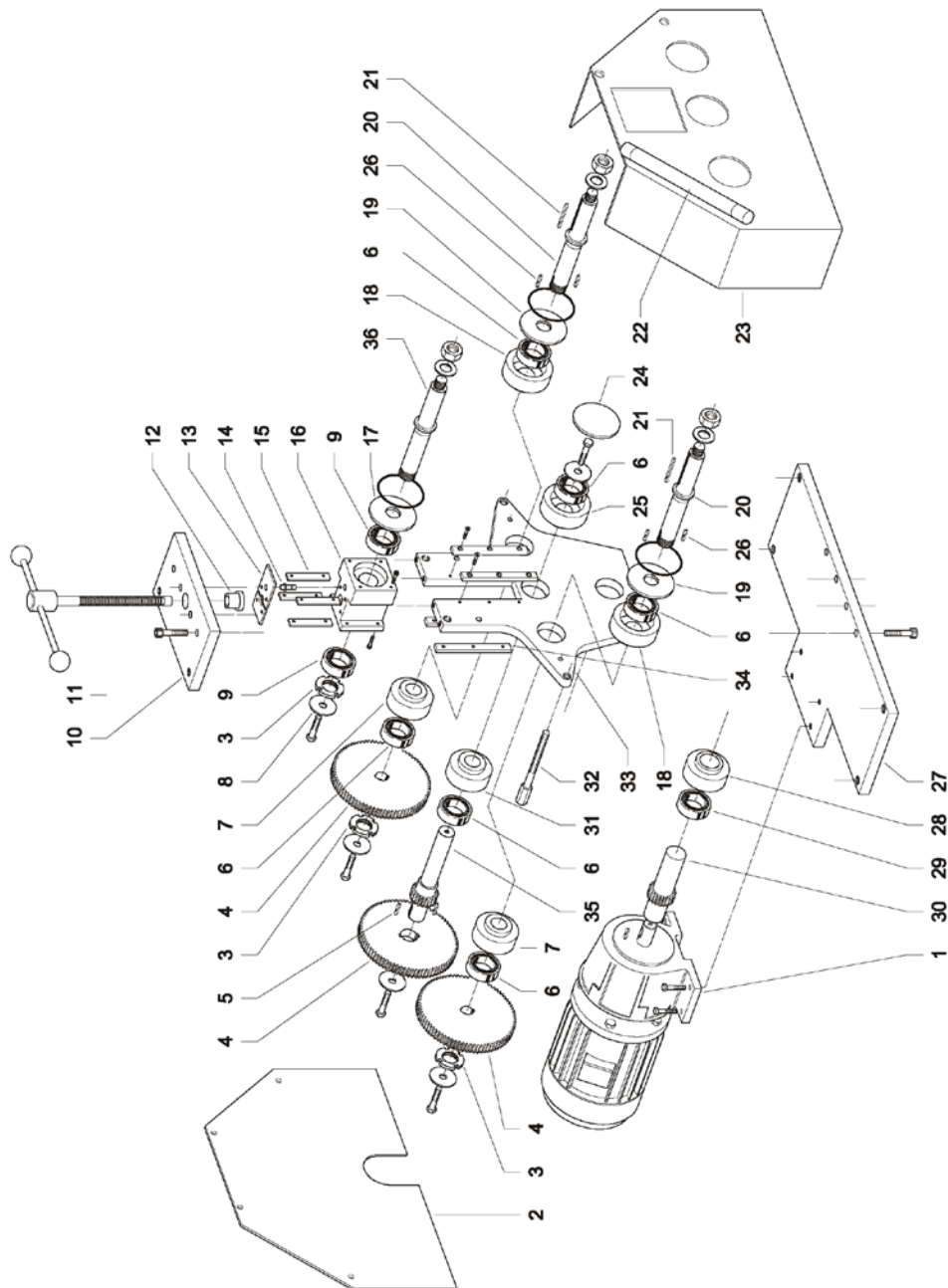
A = 600 mm
B = 600 mm
C = 1400 mm
D = 1000 mm
E = 1100 mm

SECTION 13: VUE ECLATEE

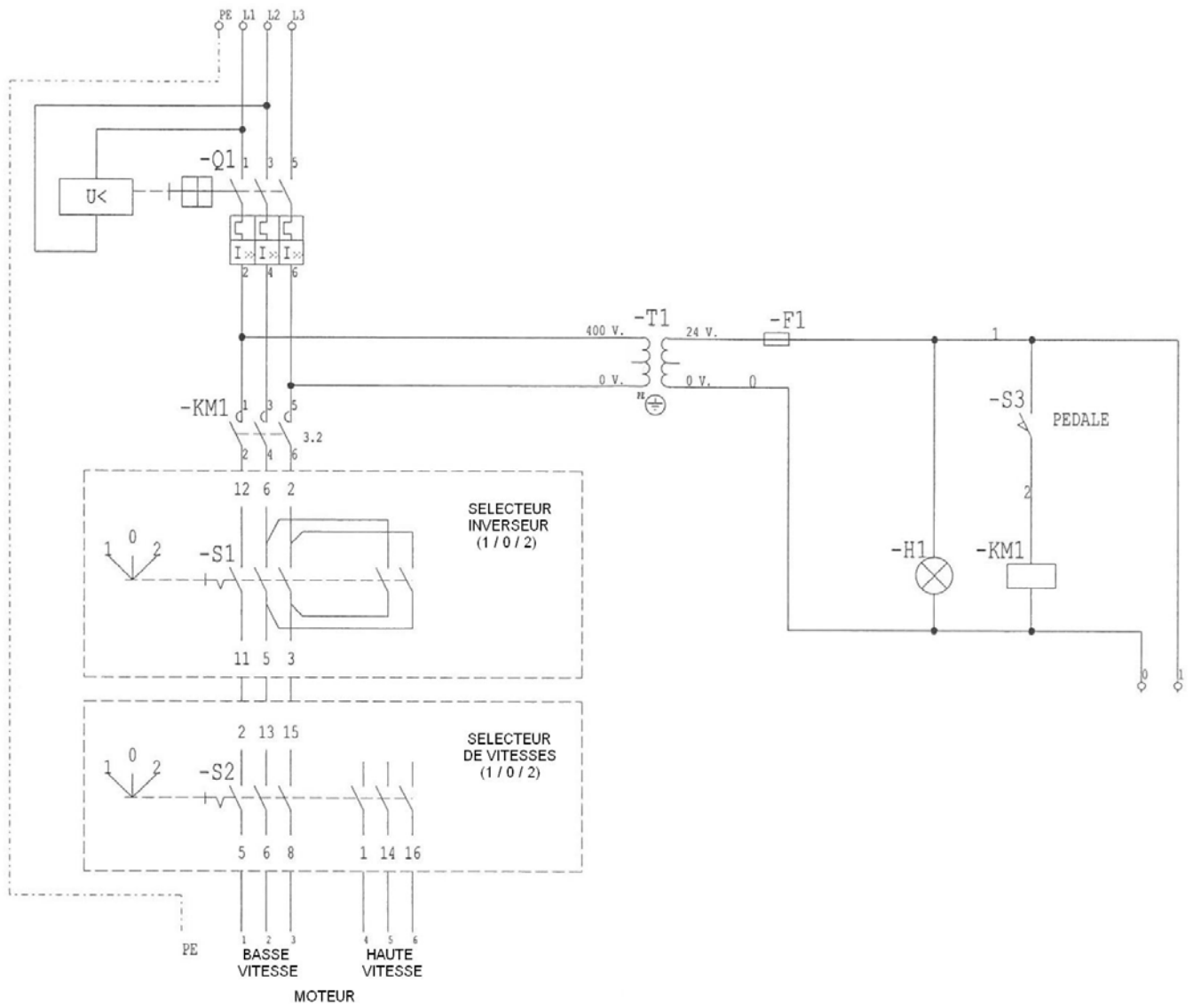
NOMENCLATURE

N°	DESCRIPTIONS	N°	DESCRIPTIONS
1	REDUCTEUR	19	GARDE -SALETE
2	CHASSIS	20	ARBRE LATERAL
3	EMBOUT	21	CLAVETTE
4	ENGRENAGE	22	CORRECTEURS LATERAUX
5	CLAVETTE	23	CHASSIS
6	ROULEMENTS CONIQUES	24	GARDE -SALETE
7	DOUILLE LATERALE POST.	25	DOUILLE CENTRALE
8	RONDELLE	26	CLAVETTE
9	ROULEMENTS CONIQUES	27	PLAQUE
10	PLAQUE	28	DOUILLE
11	VIS PRINCIPALE	29	ROULEMENT
12	DOUILLE	30	ENGRANAGE MOTEUR (ARBRE)
13	PLAQUE DE FIXATION VIS	31	DOUILLE CENTRALE
14	GOUPILLE	32	VIS
15	COUSSINET DE GLISSEMENT	33	PLAQUE
16	GOUJON CENTRAL	34	GOUSSINET DE GLISSEMENT
17	GARDE -SALETE	35	ENGRANAGE CENTRALE
18	DOUILLE LATERALE ANT.	36	ARBRE SUPERIEUR

VUE ECLATEE



SECTION 14 : SCHEMA ELECTRIQUE



SECTION 15 : GARANTIE

Dans le cas d'une prise sous garantie. Celle-ci s'effectuera uniquement auprès d'un service après-vente agréé. Le matériel est garanti 3 ans à compter de sa date d'achat.

La garantie consiste uniquement à réparer ou remplacer gratuitement les pièces défectueuses; après expertise du constructeur.

La garantie exclue toute responsabilité pour les dommages occasionnés par l'utilisateur ou par un établissement non agréé de la société SIDAMO.

SONT EXCLUES :

- Les manœuvres erronées
- Les mauvaises utilisations
- Le manque d'entretien
- Les modifications électriques
- L'absence de protection ou dispositif sécurisant l'opérateur

SECTION 16 : DECLARATION DE CONFORMITE

DECLARATION DE CONFORMITE CE

Le (Constructeur / Importateur) soussigné :

SIDAMO

Z.I. des GAILLETROUS- 41260 LA CHAUSSEE SAINT VICTOR

déclare que la machine neuve ci-après :

Désignation : CINTREUSE MANUELLE
Type : E 60 M/2
Référence : 20700201
N° de série :

est conforme aux exigences essentielles de sécurité qui lui sont applicables:

- **Directive Machine 2006/42/CE**
- **Directive Basse Tension 2014/35/UE**
- **Directive Compatibilité Electromagnétique 2014/30/UE**
- **Directive RoHS-2 2011/65/UE**
- **REACH 1907/2006**

Fait à la Chaussée-Saint-Victor
Le
PAUL SEIGNOLLE
Directeur Général

Personne autorisée à constituer le dossier technique :

- M. SEIGNOLLE - SIDAMO - Z.I. DES GAILLETROUS - 41260 LA CHAUSSEE-SAINT-VICTOR

 SIDAMO OUTILS & SERVICES TECHNIQUES Z.I. DES GAILLETROUS - 41260 LA CHAUSSEE-SAINT-VICTOR Tél : 02 54 90 28 28 - Fax : 0 897 656 510 - Mail : sidamo@sidamo.com - www.sidamo.com Entreprise certifiée ISO 9001 - ISO 14001	SERVICE UTILISATEUR Tél : 02 54 74 02 16
Dans le souci constant d'améliorer la qualité de ses produits, SIDAMO se réserve le droit d'en modifier les caractéristiques. Les informations, les photos, les vues éclatées et les schémas contenus dans ce document ne sont pas contractuels	Edition juin 2016 Notice E60M/2