

*Notice d'utilisation
de la perceuse
sur colonne*

SPC 40 TC VEL DL T

CHAPITRE 1 : INTRODUCTION ET MISE EN PLACE

		<i>Page</i>
1.1	Introduction	3
1.2	Manutention	3
1.3	Installation	3
1.4	Nettoyage	3
1.5	Connexions électriques	3

CHAPITRE 2 : MAINTENANCE

2	Maintenance	4
---	-------------	---

CHAPITRE 3 : REGLAGES

3.1	Réglage de la butée de profondeur	4
3.2	Réglage du ressort de rappel de broche	4
3.3	Réglage du jeu de fourreau	4
3.4	Descente lente	5

CHAPITRE 4 : CONSIGNES DE SECURITE

4	Consignes de sécurité	5 - 6
---	-----------------------	-------

CHAPITRE 5 : UTILISATION DE LA TABLE A MOUVEMENTS CROISES

5	Utilisation de la table à mouvements croisés	6
---	--	---

CHAPITRE 6 : VARIATEUR DE VITESSES

6	Variateur de vitesses	6
---	-----------------------	---

CHAPITRE 7 : MISE EN MARCHE

7	Mise en marche	6
---	----------------	---

CHAPITRE 8 : DESCRIPTION ET CARACTERISTIQUES PRINCIPALES

8.1	Présentation	7
8.2	Garantie	7
8.3	Identification	7
8.4	Caractéristiques techniques	7
8.5	Niveau sonore	7

CHAPITRE 9 : ARROSAGE

9	arrosage	8
---	----------	---

CHAPITRE 10 : TARAUDAGE

10	taraudage	8
----	-----------	---

CHAPITRE 11 : OPTIONS

11	options	8
----	---------	---

CHAPITRE 12 : ENCOMBREMENTS

12	encombrements	9
----	---------------	---

CHAPITRE 13 : SCHEMA ELECTRIQUE

13	Schéma électrique	10
----	-------------------	----

CHAPITRE 14 : PROTECTION DE L'ENVIRONNEMENT

14	Protection de l'environnement	11
----	-------------------------------	----

CHAPITRE 15 : DECLARATION DE CONFORMITE

15	Déclaration de conformité	12
----	---------------------------	----

CHAPITRE 1 : INTRODUCTION ET MISE EN PLACE

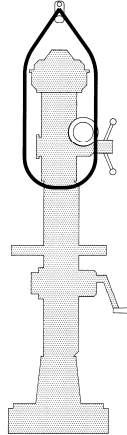
1.1 INTRODUCTION

Avant toute mise en service , nous vous recommandons de lire attentivement cette notice afin de connaître votre machine , ses différents emplois et contre-indications.

Des symboles apposés sur la machine attirent l'attention sur les règles de sécurité à adopter.

1.2 MANUTENTION

Pour soulever la perceuse ,utiliser des câbles larges en Polyester étiré de capacité adéquate. Positionner le câble comme l'indique la figure ci-dessous.



1.3 INSTALLATION

Placer la machine sur un sol en béton de 200 mm d'épaisseur environ et dont la largeur dépasse la base de 100 mm de chaque côté. S'assurer que la surface du sol est nivelée et lisse. Prévoir 3 ou 4 trous (selon le type de l'embase) de 50 mm de diamètre pour les boulons de fondation. Positionner les boulons de 12 mm de diamètre et effectuer la coulée .Attendre que le ciment se solidifie et procéder au nivellement en serrant graduellement les boulons jusqu'à ce que la machine soit parfaitement calée.

1.4 NETTOYAGE

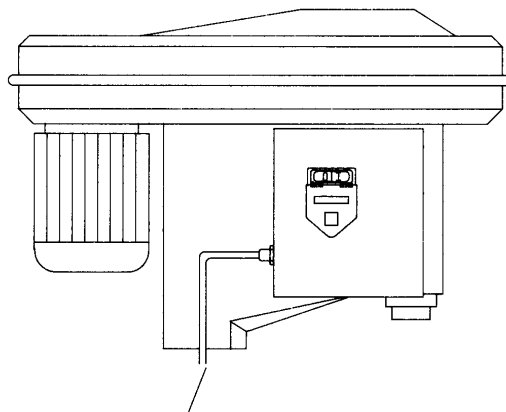
Toutes les machines sont livrées avec les parties rectifiées recouvertes d'une cire protectrice antirouille. Avant d'utiliser la machine , retirer cette cire avec un produit diluant .Cette opération est très importante et doit être effectuée avec le plus grand soin : ne pas retirer la cire pourrait engendrer des grippages.

1.5 RACCORDEMENT AU RESEAU ELECTRIQUE

S'assurer que le voltage du moteur correspond à celui de la ligne d'alimentation. Pour les moteurs triphasés bipolaires ,le voltage est unique donc ,si la tension de secteur ne correspond pas à celle du moteur , il faudra remplacer le moteur. Effectuer le branchement au moyen du tronçon de câble qui sort à l'arrière de la boîte électrique comme l'indique la figure ci-dessous. Prévoir , en amont de la connexion , un interrupteur général muni de fusibles. (de type Am)

Pour le branchement utiliser une prise conforme aux normes « EN 60309-1 ».

IMPORTANT : vérifier que la broche tourne dans le sens des aiguilles d'une montre . La garantie ne comprend pas les dommages dus à une mauvaise connexion.



RACCORDEMENT AU RESEAU ELECTRIQUE

CHAPITRE 2 : MAINTENANCE

Tous les jours ,avant d'allumer la perceuse , lubrifier toutes les parties coulissantes et rectifiées. Faire particulièrement attention au fourreau et à la colonne. Lubrifier également le mécanisme pour la montée de la table au moyen du graisseur prévu à cet effet se trouvant sur le bras .

Tous les ans graissez le fourreau de broche (7 fig.6) en introduisant la graisse par le bouchon (6 fig.6)

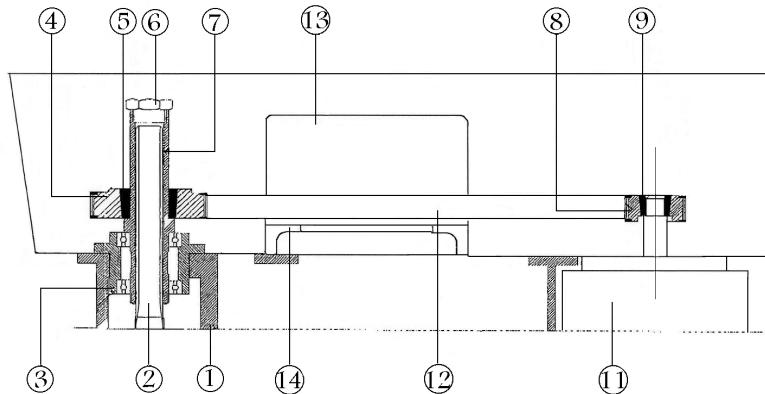


FIG.6

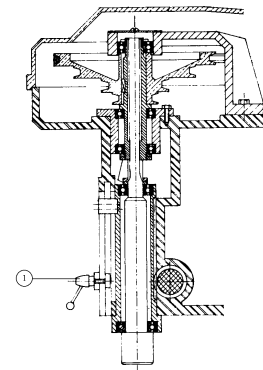


FIG.1

CHAPITRE 3 : REGLAGES

3.1 REGLAGE DE LA BUTEE DE PROFONDEUR (FIG.1)

Pour arrêter le perçage à la profondeur désirée ,desserrer la poignée (1) figure 1 et amener le vernier à la position indiquant la profondeur souhaitée sur la règle millimétrée ; bloquer la poignée et procéder au perçage .

3.2 REGLAGE DU RESSORT DE RAPPEL DE BROCHE (FIG.2)

La perceuse est livrée avec la broche contrebalancée par un ressort à spirale d'Archimède. Pour régler ce ressort desserrer la vis (43) figure 2 d'une main en tenant le couvercle (30) figure 2 de l'autre main ; faire ensuite tourner le couvercle dans le sens qui convient pour tendre plus ou moins le ressort puis serrer de nouveau la vis (43).

IMPORTANT : l'opérateur devra éviter de faire revenir la broche trop brutalement pour ne pas courir de risques et ne pas compromettre la durée de vie du ressort.

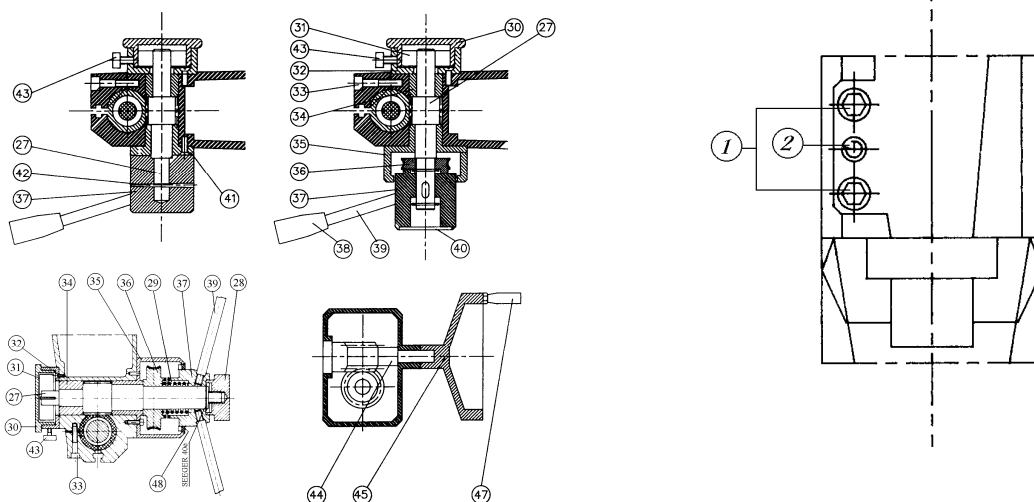


FIG.2

3.3 REGLAGE DU JEU DE FOURREAU (FIG.2)

Si le fourreau de la perceuse à trop de jeu ou s'il coulisse trop difficilement ,le régler en agissant sur les vis (1) et sur la vis sans tête (2) Si le fourreau coulisse difficilement , desserrer les vis , serrer la vis sans tête et resserrer les vis. Si le fourreau à trop de jeu , effectuer la même opération en desserrant la vis sans tête au lieu de la serrer.

3.4 DESCENTE LENTE (FIG.2)

Appuyez sur le pommeau d'embrayage du cabestan (rep.28 / représentation graphique), ainsi vous utiliserez la descente lente (rep.44,45,47). Pour revenir en descente normale, saisissez les bras de descente (rep.39) et les tirer vers l'extérieur.

CHAPITRE 4 : INSTRUCTIONS GENERALES DE SECURITE

MISE EN GARDE! pour réduire les risques d'incendie, de choc électrique et de blessure des personnes lors de l'utilisation des outils électriques, il est recommandé de toujours respecter les précautions de sécurité de base, y compris la précaution suivante :

« Lire toutes les instructions avant d'essayer de mettre cette machine en fonctionnement et conserver ces instructions. »

FONCTIONNEMENT SUR :

Garder la zone de travail propre

- des aires de travail et des établis encombrés sont une source potentielle de blessures.
Eviter le contact du corps avec des surfaces reliées à la terre.

- Ne pas laisser des personnes, particulièrement les enfants, non concernées par le travail, toucher les outils ou la rallonge et les garder éloignées de la zone de travail.

Ne pas forcer l'outil

- Il fera un meilleur travail et sera plus sûr au régime pour lequel il est prévu.

Utiliser le bon outil

- Ne pas forcer les petits outils pour réaliser le travail correspondant à un outil plus solide.

- Ne pas utiliser les outils pour des travaux pour lesquels ils ne sont pas prévus.

- Porter un bonnet de protection pour maintenir les cheveux longs.

Ne pas endommager le câble d'alimentation

Ne jamais tirer sur le câble pour le retirer de la prise de courant. Maintenir le câble éloigné des sources de chaleur, des parties grasses et des bords tranchants.

Ne pas présumer de ses forces

- Toujours garder une position stable et un bon équilibre.

- Vérifier périodiquement le câble d'alimentation et s'il est endommagé, le faire réparer par un réparateur agréé.

- Surveiller ce que l'on fait, faire preuve de bon sens et ne pas utiliser l'outil quand on est fatigué.

- Les interrupteurs défectueux doivent être remplacés par un service agréé.

- Ne pas utiliser l'outil si l'interrupteur ne commande plus l'arrêt ni la marche.

- L'utilisation de tout accessoire, autre que ceux recommandés dans les manuels d'instructions, peut présenter un risque de blessures des personnes.

- Le présent outil électrique est conforme aux règles de sécurité appropriées. Il convient que les réparations soient effectuées uniquement par du personnel qualifié, en utilisant des pièces détachées d'origine; autrement, il peut en résulter un danger considérable pour l'utilisateur.

- Une explication de tous les symboles ou pictogrammes apposés sur l'outil.

- Ne pas utiliser de forets ou de fraises endommagées.

Utiliser uniquement des forets ou des fraises recommandées par le fabricant ayant une vitesse indiquée égale ou supérieure à la vitesse indiquée sur la plaque signalétique de l'outil

Nos machines sont fabriquées conformément aux normes de sécurité en vigueur et plus précisément, elles sont conformes aux normes Européennes concernant la prévention et la sécurité sur le travail.

Il est donc interdit de :

- Déposer les protections montées sur la machine

- Utiliser la machine sans lunettes de protection

- Toucher les organes pivotants en mouvement avec les mains ou avec des outils

- Endommager les dispositifs de sécurité

- Endommager le circuit électrique

- Utiliser la machine à des fins autres que celles prévues par le fabricant

- Percer des pièces qui n'auraient pas été correctement fixées à l'aide d'étaux ou de brides

Nous déclinons toute responsabilité pour tout dommage dû à l'inexpérience, à une utilisation incorrecte de la machine ou à son endommagement ou au non-respect des instructions et règles de sécurité contenues dans ce manuel.

Il est également recommandé de nettoyer et de lubrifier régulièrement la machine pour éviter toute sorte de problème provoqué par la saleté ou par manque d'huile.

Il est de la responsabilité de l'utilisateur de s'assurer que :

- La perceuse n'est utilisée que par des personnes ayant eu connaissance des instructions et autorisées à le faire.

- Les règles de sécurité ont bien été respectées.

- Les utilisateurs soient informés des règles de sécurité.

- Les utilisateurs ont lu et compris la notice d'utilisation.
- Les responsabilités pour les opérations de maintenance et d'éventuelles réparations ont bien été assignées et observées.
- Les défauts ou dysfonctionnements ont été immédiatement notifiés à un réparateur agréé ou auprès de votre revendeur.
- Aucune modification ou reconversion ne doit être effectuée.

CHAPITRE 5 : UTILISATION DE LA TABLE A MOUVEMENTS CROISES (FIG.3)

Il est recommandé de lubrifier fréquemment les guides coulissants de la table ainsi que les vis : une bonne lubrification constante assurera le fonctionnement correct de la table et n'engendrera aucune usure inutile. Les lardons du plateau et les vis sans fin sont dotés d'un mécanisme servant à rattraper le jeu. Lorsqu'on utilise une table à mouvements croisés pour fraiser, penser à bloquer l'axe non utilisé au moyen des poignées prévues à cet effet.

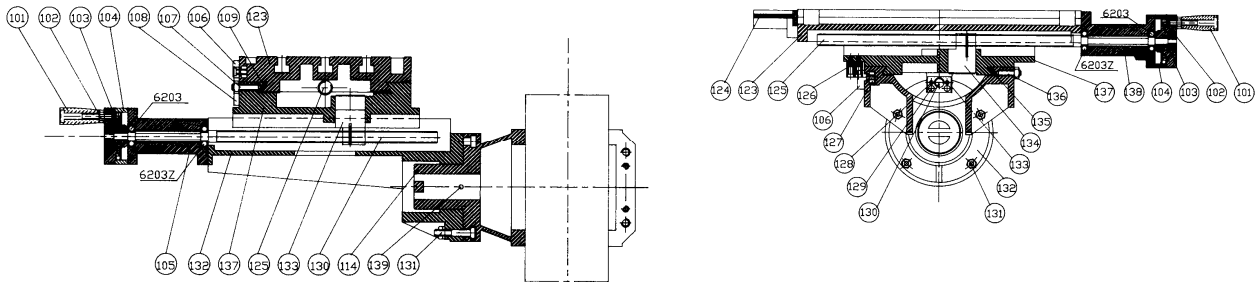


FIG.3

CHAPITRE 6 : VARIATEUR DE VITESSES (FIG.4)

FONCTIONNEMENT DU VARIATEUR

Appuyez sur l'interrupteur vert (2), le ventilateur du moteur se met à fonctionner, appuyez une seconde fois pour entraîner la rotation de la broche. Augmentez ou diminuez la vitesse en appuyant sur les touches (3). (vitesse 80 : 2030 t/mn). La vitesse apparaît sur l'affichage digital (rep.8). Sélectionnez l'interrupteur (4), mode perçage ou taraudage.

Arrêt du variateur (5, 6, 1).

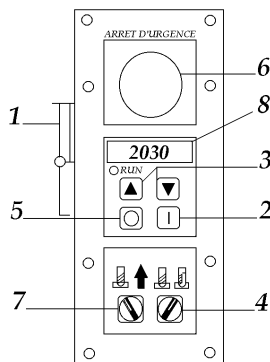


FIG.4

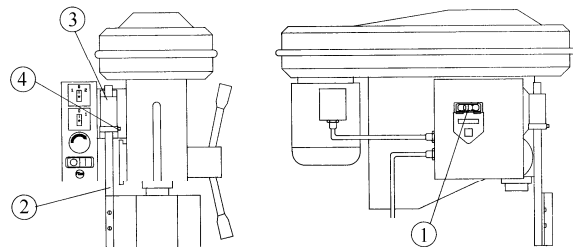


FIG.5

CHAPITRE 7 : MISE EN MARCHÉ (FIG. 4 & 5)

MISE EN MARCHÉ :

- A - Monter l'axe (2 fig.5) dans le corps du protecteur (3 fig.5)
- B - Positionner l'axe (2 fig.5) et serrer la vis (4 fig.5)
- C - Débloquent l'arrêt d'urgence (6 fig.4)
- D - Appuyez sur le disjoncteur (1 fig.5)
- E - Appuyez 2 fois sur l'interrupteur (2 fig.4)
- F - Augmentez ou diminuez la vitesse à l'aide des interrupteurs (3 fig.4)
- G - Pour arrêter la perceuse appuyez sur l'interrupteur (5, 6, 1 fig.4)

CHAPITRE 8 : DESCRIPTION ET CARACTERISTIQUES PRINCIPALES**8.1 PRESENTATION**

Les informations contenues dans cette notice explicative permettent d'utiliser correctement et d'entretenir la perceuse. Les indications qui font l'objet de cette notice ne décrivent pas complètement les différents organes. Elles détaillent leur fonctionnement. Toutefois l'utilisateur y trouvera l'information nécessaire au bon fonctionnement de la machine.

Afin d'optimiser le rendement et d'accroître la longévité de la machine, veillez au bon accomplissement des points suivants. A défaut toutes négligences ou mauvaise utilisation entraîneraient la suspension de la garantie. Dès réception de la machine, contrôlez son état et assurez-vous de la présence de tous ses accessoires. En cas de réclamations, vous devrez les signaler par écrit sous un délai de huit jours, auprès de votre revendeur.

8.2 GARANTIE

Dans le cas d'une prise sous garantie. Celle-ci s'effectuera uniquement auprès d'un service après-vente agréé. Le matériel est garanti 3 ans à compter de sa date d'achat.

La garantie consiste uniquement à réparer ou remplacer gratuitement les pièces défectueuses ; après expertise du constructeur.

La garantie exclue toute responsabilité pour les dommages occasionnés par l'utilisateur, ou par un établissement non agréé de la marque « PROTECNIC ».

SONT EXCLUES :

Les manœuvres erronées

Les mauvaises utilisations

Le manque d'entretien

Les modifications électriques

L'absence de protection ou dispositif sécurisant l'opérateur

8.3 IDENTIFICATION

Le numéro de série est estampillé sur la plaque signalétique qui contient les informations suivantes :

Type de la machine

Numéro de série

Année de construction

Marquage « C.E »

Pour toutes commandes de pièces détachées, veuillez mentionner les informations ci-dessus.

8.4 CARACTERISTIQUES TECHNIQUES

Cette perceuse est conçue et réalisée uniquement pour le perçage dans l'Acier, les matériaux ferreux et non ferreux, les matières plastiques et le bois.

Capacité de perçage maxi / 40 mm

Cône morse / 4

Moteur / 3 kW

Alimentation / 400 v

Variateur de vitesses / 80 : 2030 tr / mn

Course de broche / 140 mm

Distance broche / colonne / 350 mm

Diamètre colonne / 140 mm

Dimensions table / 300 x 540 mm

Poids / 570 kg

Eclairage 24 v

Arrosage

Commande TBT 24 v comprenant :

1 disjoncteur cadenassable, 1 arrêt d'urgence, 1 interrupteur marche / arrêt (vert et rouge), 2 interrupteurs pour augmenter et diminuer la vitesse, 1 sélecteur de mode perçage ou taraudage, 1 kit de protection mandrin (Plexiglas) amovible / asservi.

Table à mouvements croisés (300 x 540 mm)

Course transversale 300 mm

Course longitudinale 410 mm

Descente lente

Variateur de vitesses électronique

Dispositif de taraudage

8.6 NIVEAU SONORE

Bruit vérifié : inférieur à 50 dB

CHAPITRE 9 : ARROSAGE

L'arrosage est assuré par une électropompe aspirant dans la base de la machine le liquide de refroidissement (huile soluble additionnée à de l'eau).

Actionnez l'interrupteur arrosage (marche / arrêt) (7 fig.4) situé sur la commande de la perceuse.

Réglage du débit assuré par un robinet situé sur la tête de la perceuse côté gauche.

L'opération de remplissage s'effectue par les petits orifices situés sur la base de la machine (contenance 2/3 litres)

CHAPITRE 10 : TARAUDAGE

1.S'assurer que la broche tourne dans le sens des aiguilles d'une montre , en vérifiant la position du sélecteur

2. mode perçage / taraudage (4 fig.4).

3.Montez le taraud sur le mandrin porte taraud (option).

4.Positionnez le sélecteur (4 fig.4) sur le mode taraudage.

5.Positionnez la butée (2 fig.6) à la profondeur souhaitée.

6.Choisissez la vitesse de rotation en rapport avec le taraudage à effectuer.

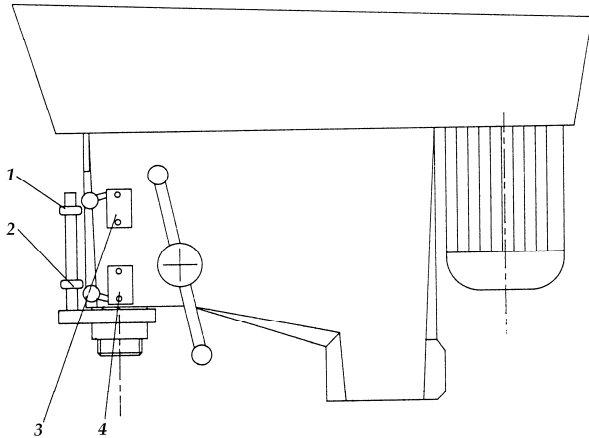
7.Approchez le taraud au contact de la pièce en utilisant le bras de descente.

8.Le taraud est automatiquement entraîné jusqu'en fin de course (profondeur choisie)

9.La butée (2 fig.6) atteint le microcontact (4fig.6) impliquant l'inversion automatique du sens de rotation du taraud et le retour de la broche à sa position de départ.

10.Pour le taraudage suivant répétez les opérations ci-dessus.

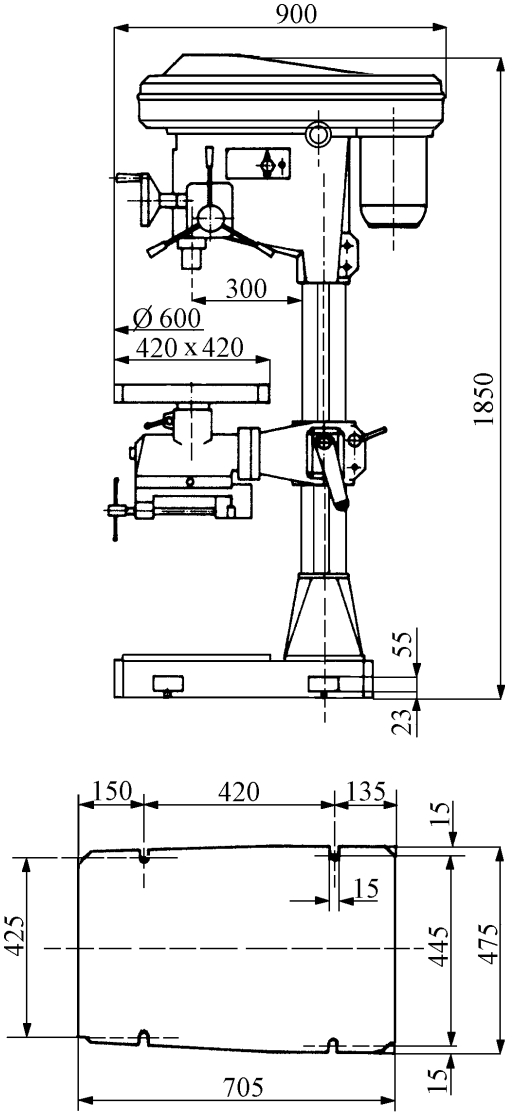
- 1 butée haute
- 2 butée basse
- 3 fin de course (sens horaire)
- 4 fin de course (inversion rotation)

**FIG.6****CHAPITRE 11 : OPTIONS**

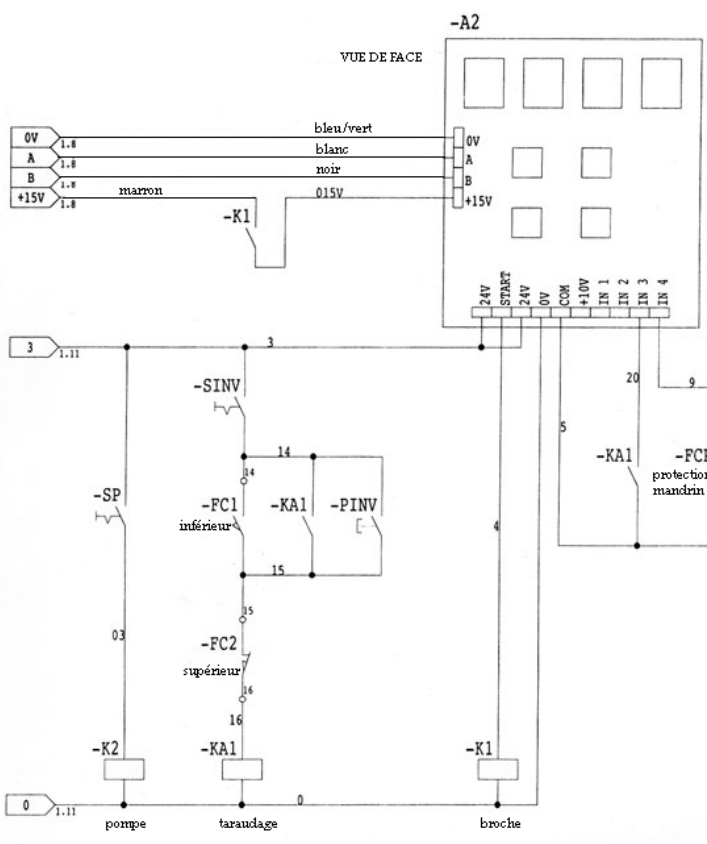
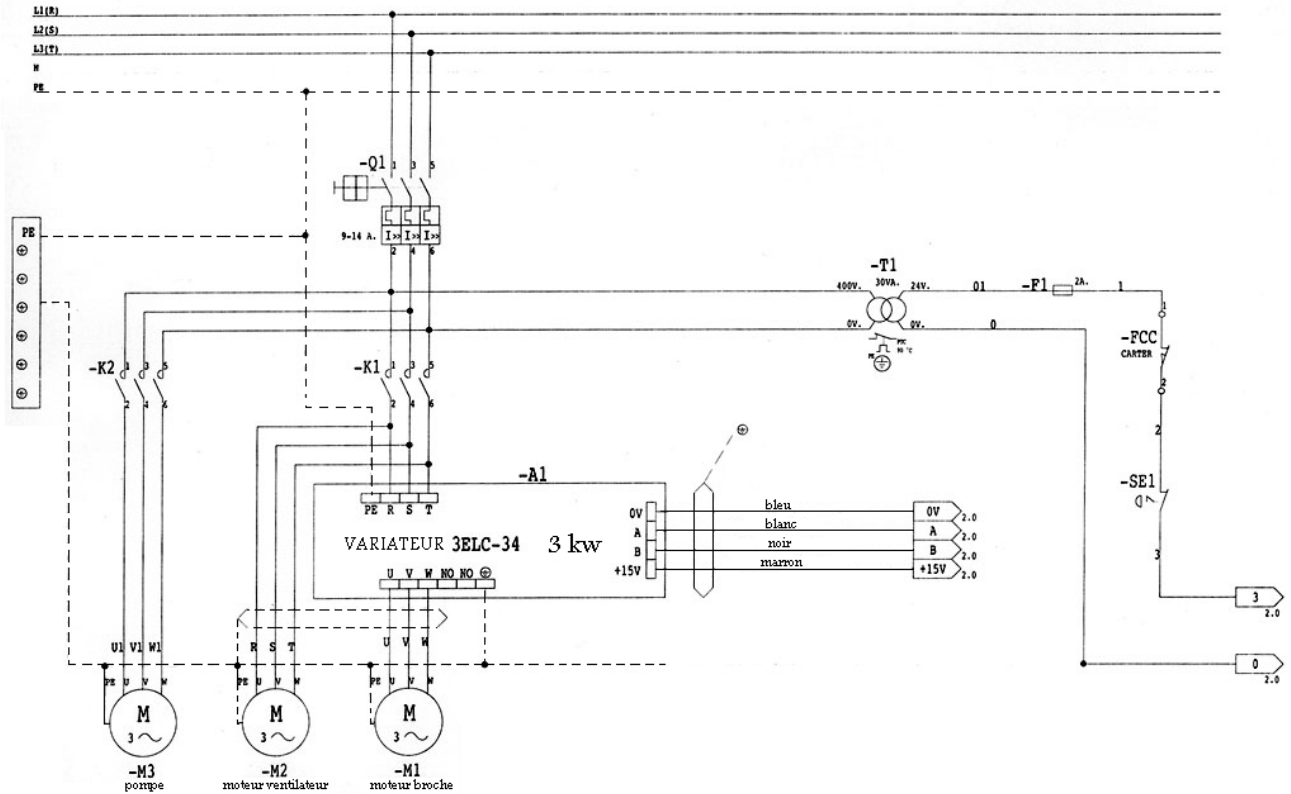
COFFRET DE FRAISAGE comprenant :

- 1 collier CM4 / référence : 20698007

- 1 mandrin CM4 et 7 pinces de 4 à 20 mm / référence : 20698008



CHAPITRE 13 : SCHEMA ELECTRIQUE



ALLARMI INVERTER

- AL01 ERRORE DI COLLEGAMENTO O CC IN USCITA
- AL02 SOVRACCARICO IN USCITA
- AL03 SOVRACCARICO DI LINEA
- AL04 PROTEZIONE TERMICA
- AL05 ALIMENTAZIONE MONOFASE
- AL06 ASSENZA DI CARICO
- AL07 CARICO FUNZIONANTE IN MONOFASE
- AL08 MANCANZA DI COMUNICAZIONE FRA POTENZA E CONTROLLO
- AL09 MANCANZA DI COMUNICAZIONE FRA POTENZA E CONTROLLO
- AL10 INGRESSO SICUREZZA ESTERNO APERTO

ORGANES ELECTRIQUES

- Q1 INTERRUPTEUR GENERAL DEJONCTEUR 9-14 A
- T1 TRANSFORMATEUR 30 VA/TC 0-230-400/0-24
- F1 FUSIBLE 5 x 20 F.A.P. 2 A
- K1 CONTACTEUR BROCHE 9 A 24 VAC
- K2 CONTACTEUR POMPE 9 A 24 VAC
- KA1 RELAIS TARAUDAGE 24 VAC
- A1 VARIATEUR ELECTRONIQUE 3 ELC-34 3 kw
- A2 FACADE COMMANDE TYPE 090 V
- SE1 ARRÊT D'URGENCE DIAM.22
- SP SELECTEUR POMPE D'ARROSAGE
- SINV SELECTEUR INVERSEUR 2 POSITIONS DIAM.16
- PINV INTERRUPTEUR INVERSEUR DIAM.16
- FCC MICROCONTACT CARTER
- FCP MICROCONTACT ECRAN MANDRIN
- FC1 MICROCONTACT TARAUDAGE
- FC2 MICROCONTACT TARAUDAGE

CHAPITRE 14 : PROTECTION DE L'ENVIRONNEMENT

Votre appareil contient de nombreux matériaux recyclables. Ce logo indique que les appareils usagés ne doivent pas être mélangés avec d'autres déchets.

Le recyclage des appareils sera ainsi réalisé dans les meilleures conditions, conformément à la Directive Européenne 2012/19/UE sur les déchets d'équipement électriques et électroniques.

Adressez-vous à votre mairie ou à votre revendeur pour connaître les points de collecte des appareils usagés les plus proches de votre domicile.

Nous vous remercions pour votre collaboration à la protection de l'environnement



DECLARATION  DE CONFORMITE « ORIGINALE »

Le (Constructeur/Importateur) soussigné :

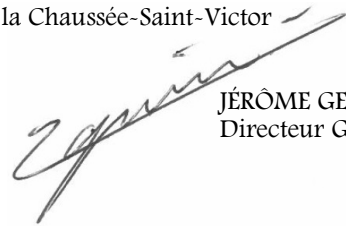
SIDAMO**Z.I. DES GAILLETROUS – 41260 LA CHAUSSÉE-SAINT-VICTOR**

Déclare que la machine neuve ci-après :

- Désignation : PERCEUSE SUR COLONNE
- Marque : **SIDAMO**
- Type : SPC 40 TC VEL DL T
- Référence : 20601147
- N° de série :


Est conforme aux exigences essentielles de sécurité qui lui sont applicables :

- Directive Machine 2006/42/CE
- Directive Basse Tension 2014/35/UE
- Directive Compatibilité Electromagnétique 2014/30/UE
- Directive DEEE 2012/19/UE
- Directive RoHS 2015/863/UE
- REACH 1907/2006
- Directive Bruit 2003/10/CE
- Directive Vibrations 2002/44/CE

Fait à la Chaussée-Saint-Victor
Le

JÉRÔME GERMAIN
Directeur Général

Personne autorisée à constituer le dossier technique :

- M. GERMAIN – SIDAMO – Z.I. DES GAILLETROUS – 41260 LA CHAUSSÉE-SAINT-VICTOR

 <p>SIDAMO OUTILS & SERVICES TECHNIQUES</p> <p>Z.I. DES GAILLETROUS – 41260 LA CHAUSSÉE-SAINT-VICTOR</p> <p>Tél : 02 54 90 28 28 – Fax : 0 897 656 510 – Mail : sidamo@sidamo.com – www.sidamo.com</p> <p>Entreprise certifiée ISO 9001 – ISO 14001</p>	<p>SERVICE UTILISATEUR Tél : 02 54 74 02 16</p>
<p>Dans le souci constant d'améliorer la qualité de ses produits, SIDAMO se réserve le droit d'en modifier les caractéristiques. Les informations, les photos, les vues éclatées et les schémas contenus dans ce document ne sont pas contractuels.</p>	<p>Edition août 2021 Notice SPC40TCVELDLT</p>