

*Notice d'utilisation
de la perceuse
sur colonne*

SPC 40 TC VEL DL

INDEX**CHAPITRES****SECTION 1 : INTRODUCTION A L'EMPLOI ET MISE EN PLACE**

- INTRODUCTION A L'EMPLOI
- 1.2 MANUTENTION
- 1.3 INSTALLATION
- 1.4 NETTOYAGE
- 1.5 CONNEXIONS ELECTRIQUES

SECTION 2 : MAINTENANCE**SECTION 3 : REGLAGES**

- 3.1 REGLAGE DE LA BUTEE DE PROFONDEUR FIGURE 1
- 3.2 REGLAGE DU RESSORT DE RAPPEL DE BROCHE FIGURE 2
- 3.3 REGLAGE DU JEU DE FOURREAU FIGURE 2
- 3.4 DESCENTE LENTE FIGURE 2

SECTION 4 : CONSIGNES DE SECURITE**SECTION 5 : UTILISATION DE LA TABLE A MOUVEMENTS CROISES FIGURE 3****SECTION 6 : VARIATEUR DE VITESSES FIGURE 4****SECTION 7 : MISE EN MARCHE FIGURES 4 & 5****SECTION 8 : DESCRIPTION ET CARACTERISTIQUES PRINCIPALES**

- 8.1 PRESENTATION
- 8.2 GARANTIE
- 8.3 IDENTIFICATION
- 8.4 CARACTERISTIQUES TECHNIQUES
- 8.5 NIVEAU SONORE

SECTION 9 : ARROSAGE**SECTION 10 : OPTIONS****SECTION 11 : ENCOMBREMENTS****SECTION 12 : SCHEMA ELECTRIQUE****SECTION 13 : DECLARATION DE CONFORMITE C.E**

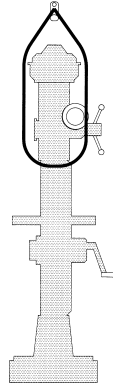
SECTION 1 : INTRODUCTION A L'EMPLOI ET MISE EN PLACE**1.1 INTRODUCTION A L'EMPLOI**

Avant toute mise en service, nous vous recommandons de lire attentivement cette notice afin de connaître votre machine, ses différents emplois et contre indications.

Des symboles apposés sur la machine attirent l'attention sur les règles de sécurité à adopter.

1.2 MANUTENTION

Pour soulever la perceuse, utiliser des câbles larges en Polyester étiré de capacité adéquate. Positionner le câble comme l'indique la figure ci-dessous.

**1.3 INSTALLATION**

Placer la machine sur un sol en béton de 200 mm d'épaisseur environ et dont la largeur dépasse la base de 100 mm de chaque côté. S'assurer que la surface du sol est nivelée et lisse. Prévoir 3 ou 4 trous (selon le type de l'embase) de 50 mm de diamètre pour les boulons de fondation. Positionner les boulons de 12 mm de diamètre et effectuer la coulée. Attendre que le ciment se solidifie et procéder au nivellement en serrant graduellement les boulons jusqu'à ce que la machine soit parfaitement calée.

1.4 NETTOYAGE

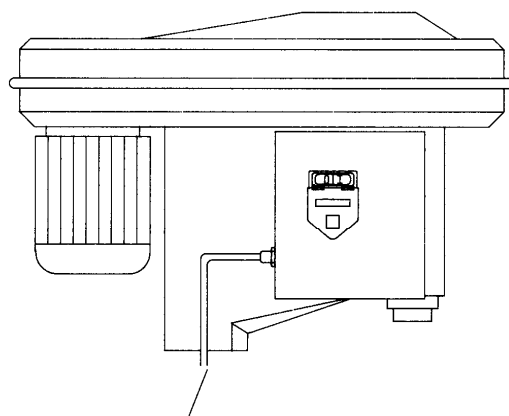
Toutes les machines sont livrées avec les parties rectifiées recouvertes d'une cire protectrice antirouille. Avant d'utiliser la machine, retirer cette cire avec un produit diluant. Cette opération est très importante et doit être effectuée avec le plus grand soin : ne pas retirer la cire pourrait engendrer des grippages.

1.5 RACCORDEMENT AU RESEAU ELECTRIQUE

S'assurer que le voltage du moteur correspond à celui de la ligne d'alimentation. Pour les moteurs triphasés bipolaires, le voltage est unique donc, si la tension de secteur ne correspond pas à celle du moteur, il faudra remplacer le moteur. Effectuer le branchement au moyen du tronçon de câble qui sort à l'arrière de la boîte électrique comme l'indique la figure ci-dessous. Prévoir, en amont de la connexion, un interrupteur général muni de fusibles (de type Am).

Pour le branchement utiliser une prise conforme aux normes « EN 60309-1 ».

IMPORTANT : vérifier que la broche tourne dans le sens des aiguilles d'une montre. La garantie ne comprend pas les dommages dus à une mauvaise connexion.



RACCORDEMENT AU RESEAU ELECTRIQUE

SECTION 2 : MAINTENANCE

Tous les jours, avant d'allumer la perceuse, lubrifier toutes les parties coulissantes et rectifiées. Faire particulièrement attention au fourreau et à la colonne. Lubrifier également le mécanisme pour la montée de la table au moyen du graisseur prévu à cet effet se trouvant sur le bras.
Tous les ans graissez le fourreau de broche (7 fig.6) en introduisant la graisse par le bouchon (6 fig.6).

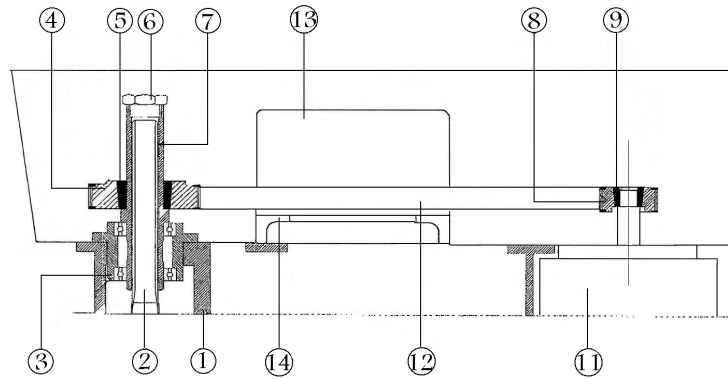


FIG.6

SECTION 3 : REGLAGES

3.1 REGLAGE DE LA BUTEE DE PROFONDEUR FIGURE 1

Pour arrêter le perçage à la profondeur désirée, desserrer la poignée (1) figure 1 et amener le vernier à la position indiquant la profondeur souhaitée sur la règle millimétrée ; bloquer la poignée et procéder au perçage.

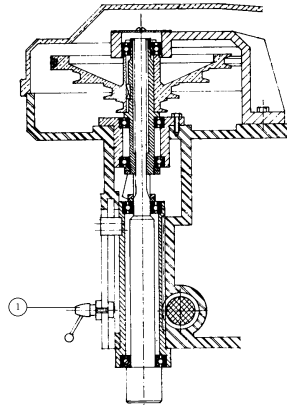


FIG.1

3.2 REGLAGE DU RESSORT DE RAPPEL DE BROCHE FIGURE 2

La perceuse est livrée avec la broche contrebalancée par un ressort à spirale d'Archimède. Pour régler ce ressort desserrer la vis (43) figure 2 d'une main en tenant le couvercle (30) figure 2 de l'autre main ; faire ensuite tourner le couvercle dans le sens qui convient pour tendre plus ou moins le ressort puis serrer de nouveau la vis (43).
IMPORTANT : l'opérateur devra éviter de faire revenir la broche trop brutalement pour ne pas courir de risques et ne pas compromettre la durée de vie du ressort.

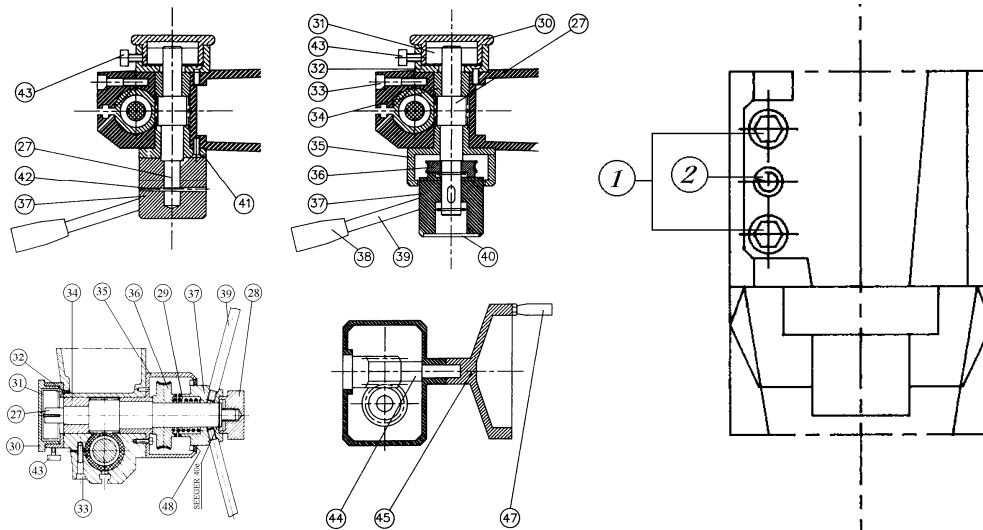


FIG.2

3.3 REGLAGE DU JEU DE FOURREAU FIGURE 2

Si le fourreau de la perceuse a trop de jeu ou s'il coulisse trop difficilement, le régler en agissant sur les vis (1) et sur la vis sans tête (2) Si le fourreau coulisse difficilement, desserrer les vis, serrer la vis sans tête et resserrer les vis. Si le fourreau a trop de jeu, effectuer la même opération en desserrant la vis sans tête au lieu de la serrer.

3.4 DESCENTE LENTE FIGURE 2

Appuyez sur le pommeau d'embrayage du cabestan (rep.28 / représentation graphique), ainsi vous utiliserez la descente lente (rep.44.45.47). Pour revenir en descente normale, saisissez les bras de descente (rep.39) et les tirer vers l'extérieur.

SECTION 4 : CONSIGNES DE SECURITE

Nos machines sont fabriquées conformément aux normes de sécurité en vigueur et plus précisément, elles sont conformes aux normes Européennes concernant la prévention et la sécurité sur le travail.

Il est donc interdit de :

- Déposer les protections montées sur la machine
- Utiliser la machine sans lunettes de protection
- Toucher les organes pivotants en mouvement avec les mains ou avec des outils
- Endommager les dispositifs de sécurité
- Endommager le circuit électrique
- Utiliser la machine à des fins autres que celles prévues par le fabricant
- Percer des pièces qui n'auraient pas été correctement fixées à l'aide d'étaux ou de brides

Nous déclinons toute responsabilité pour tout dommage dû à l'inexpérience, à une utilisation incorrecte de la machine ou à son endommagement ou au non-respect des instructions et règles de sécurité contenues dans ce manuel.

Il est également recommandé de nettoyer et de lubrifier régulièrement la machine pour éviter toute sorte de problème provoqué par la saleté ou par manque d'huile.

Il est de la responsabilité de l'utilisateur de s'assurer que :

- La perceuse n'est utilisée que par des personnes ayant eu connaissance des instructions et autorisées à le faire.
- Les règles de sécurité ont bien été respectées.
- Les utilisateurs soient informés des règles de sécurité.
- Les utilisateurs ont lu et compris la notice d'utilisation.
- Les responsabilités pour les opérations de maintenance et d'éventuelles réparations ont bien été assignées et observées.
- Les défauts ou dysfonctionnements ont été immédiatement notifiés à un réparateur agréé ou auprès de votre revendeur.
- Aucune modification ou reconversion ne doit être effectuée.

SECTION 5 : UTILISATION DE LA TABLE A MOUVEMENTS CROISES FIGURE 3

Il est recommandé de lubrifier fréquemment les guides coulissants de la table ainsi que les vis : une bonne lubrification constante assurera le fonctionnement correct de la table et n'engendrera aucune usure inutile. Les lardons du plateau et les vis sans fin sont dotés d'un mécanisme servant à rattraper le jeu. Lorsqu'on utilise une table à mouvements croisés pour fraiser, pensé à bloquer l'axe non utilisé au moyen des poignées prévues à cet effet.

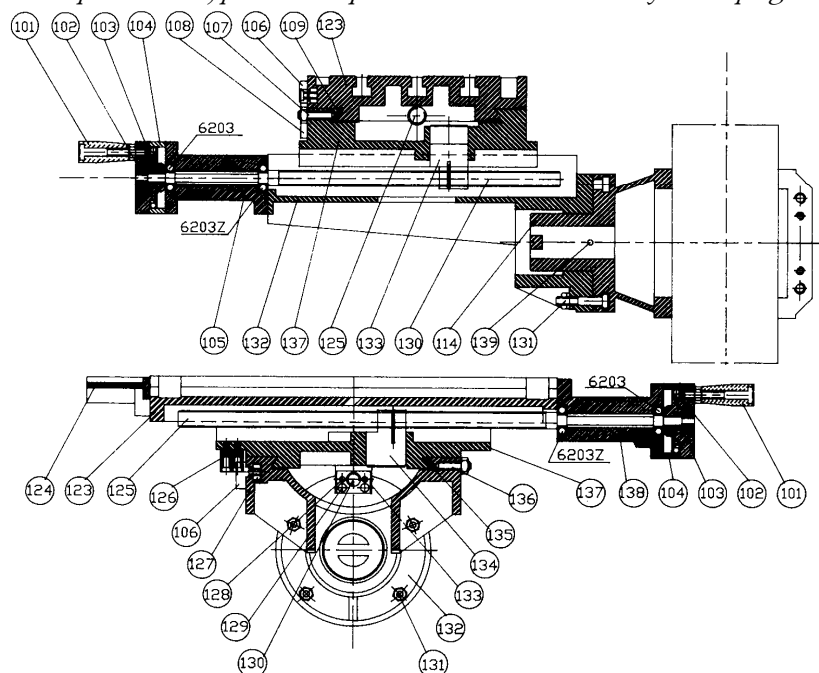
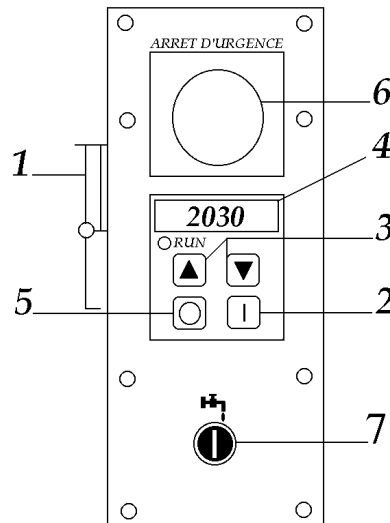


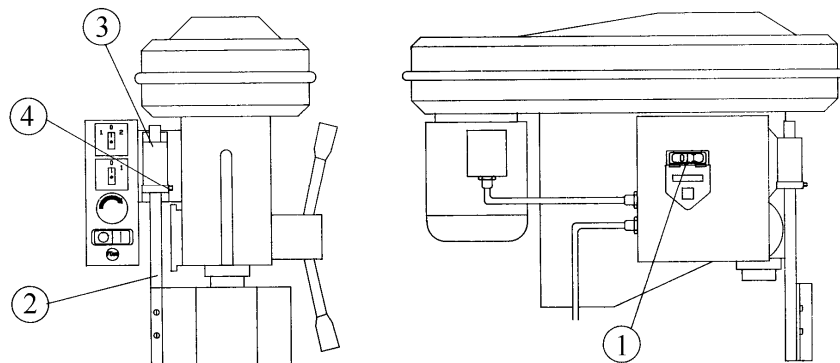
FIG.3

SECTION 6 : VARIATEUR DE VITESSES FIGURES 4**FONCTIONNEMENT DU VARIATEUR**

Appuyez sur l'interrupteur vert (2), le ventilateur du moteur se met à fonctionner, appuyez une seconde fois pour entraîner la rotation de la broche. Augmentez ou diminuez la vitesse en appuyant sur les touches (3). (vitesse 80 : 2030 tr/min) .La vitesse apparaît sur l'affichage digital (rep.4). Sélectionnez l'interrupteur (7), arrosage, Arrêt du variateur (5, 6, 1).

**FIG. 4****SECTION 7 : MISE EN MARCHE FIGURES 4 & 5****MISE EN MARCHE :**

- A - Monter l'axe (2 fig.5) dans le corps du protecteur (3 fig.5)
- B - Positionner l'axe (2 fig.5) et serrer la vis (4 fig.5)
- C - Débloquer l'arrêt d'urgence (6 fig.4)
- D - Appuyer sur le disjoncteur (1 fig.5)
- E - Appuyez 2 fois sur l'interrupteur (2 fig.4)
- F - Augmentez ou diminuez la vitesse à l'aide des interrupteurs (3 fig.4)
- G - Pour arrêter la perceuse appuyez sur l'interrupteur (5, 6, 1 fig.4)

**FIG.5****SECTION 8 : DESCRIPTION ET CARACTERISTIQUES PRINCIPALES****8.1 PRESENTATION**

Les informations contenues dans cette notice explicative permettent d'utiliser correctement et d'entretenir la perceuse. Les indications qui font l'objet de cette notice ne décrivent pas complètement les différents organes. Elles détaillent leur fonctionnement. Toutefois l'utilisateur y trouvera l'information nécessaire au bon fonctionnement de la machine.

Afin d'optimiser le rendement et d'accroître la longévité de la machine, veillez au bon accomplissement des points suivants. A défaut toutes négligences ou mauvaise utilisation entraîneraient la suspension de la garantie.

Dès réception de la machine, contrôlez son état et assurez-vous de la présence de tous ses accessoires. En cas de réclamations, vous devrez les signaler par écrit sous un délai de huit jours, auprès de votre revendeur.

8.2 GARANTIE

Dans le cas d'une prise sous garantie. Celle-ci s'effectuera uniquement auprès d'un service après-vente agréé. Le matériel est garanti 3 ans à compter de sa date d'achat.

La garantie consiste uniquement à réparer ou remplacer gratuitement les pièces défectueuses ; après expertise du constructeur.

La garantie exclue toute responsabilité pour les dommages occasionnés par l'utilisateur, ou par un établissement non agréé de la marque « PROTECNIC ».

SONT EXCLUES :

- **Les manœuvres erronées**
- **Les mauvaises utilisations**
- **Le manque d'entretien**
- **Les modifications électriques**
- **L'absence de protection ou dispositif sécurisant l'opérateur**

8.3 IDENTIFICATION

Le numéro de série est estampillé sur la plaque signalétique qui contient les informations suivantes :

- Type de la machine
- Numéro de série
- Année de construction
- Marquage « C.E »

Pour toutes commandes de pièces détachées, veuillez mentionner les informations ci-dessus.

8.5 CARACTERISTIQUES TECHNIQUES

- Capacité de perçage maxi : 40 mm
- Cône morse : 4
- Moteur : 3 kW
- Alimentation : 400 V tri
- Variateur de vitesses : 80 ~ 2030 tr/min
- Course de broche : 140 mm
- Distance broche-colonne : 350 mm
- Diamètre colonne : 140 mm
- Dimensions table : 300 x 540 mm
- Poids : 570 kg
- Eclairage 24 V
- Arrosage
- Commande TBT 24 V comprenant :
1 disjoncteur cadencé, 1 arrêt coup de poing à accrochage, 1 interrupteur marche / arrêt (vert et rouge), 2 interrupteurs pour augmenter et diminuer la vitesse, 1 kit de protection mandrin (Plexiglas) amovible / asservi.
- Table à mouvements croisés : 300 x 540 mm
- Course transversale : 300 mm
- Course longitudinale : 410 mm
- Descente lente
- Variateur de vitesses électronique

8.6 NIVEAU SONORE

Bruit vérifié : inférieur à 50 db

SECTION 9 : ARROSAGE

L'arrosage est assuré par une électropompe aspirant dans la base de la machine le liquide de refroidissement (huile soluble additionnée à de l'eau).

Actionnez l'interrupteur arrosage (marche / arrêt) (7 fig.4) situé sur la commande de la perceuse.

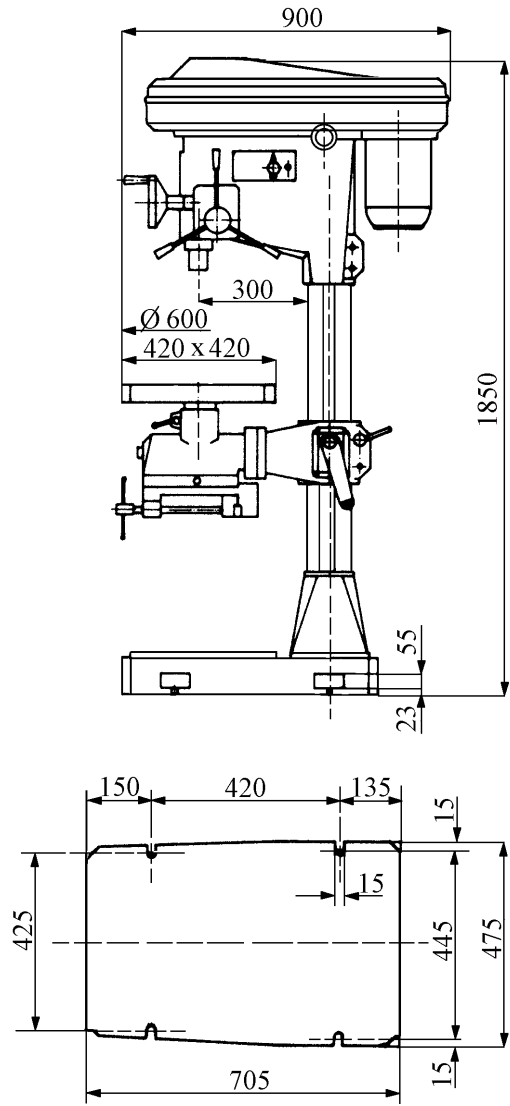
Régler le débit assuré par un robinet situé sur la tête de la perceuse coté gauche.

L'opération de remplissage s'effectue par les petits orifices situés sur la base de la machine (contenance 2/3 litres)

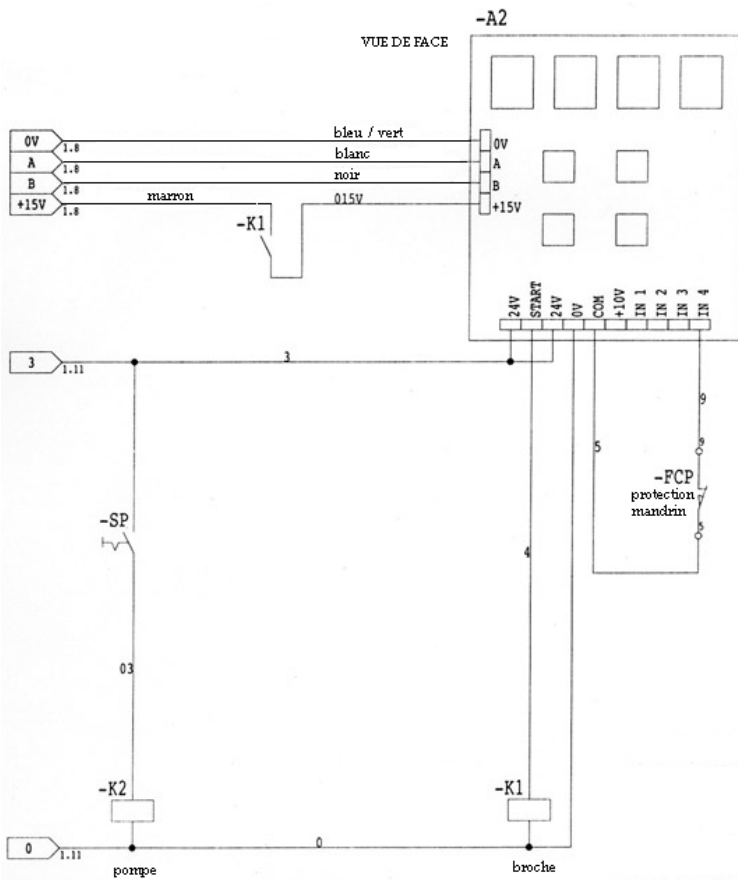
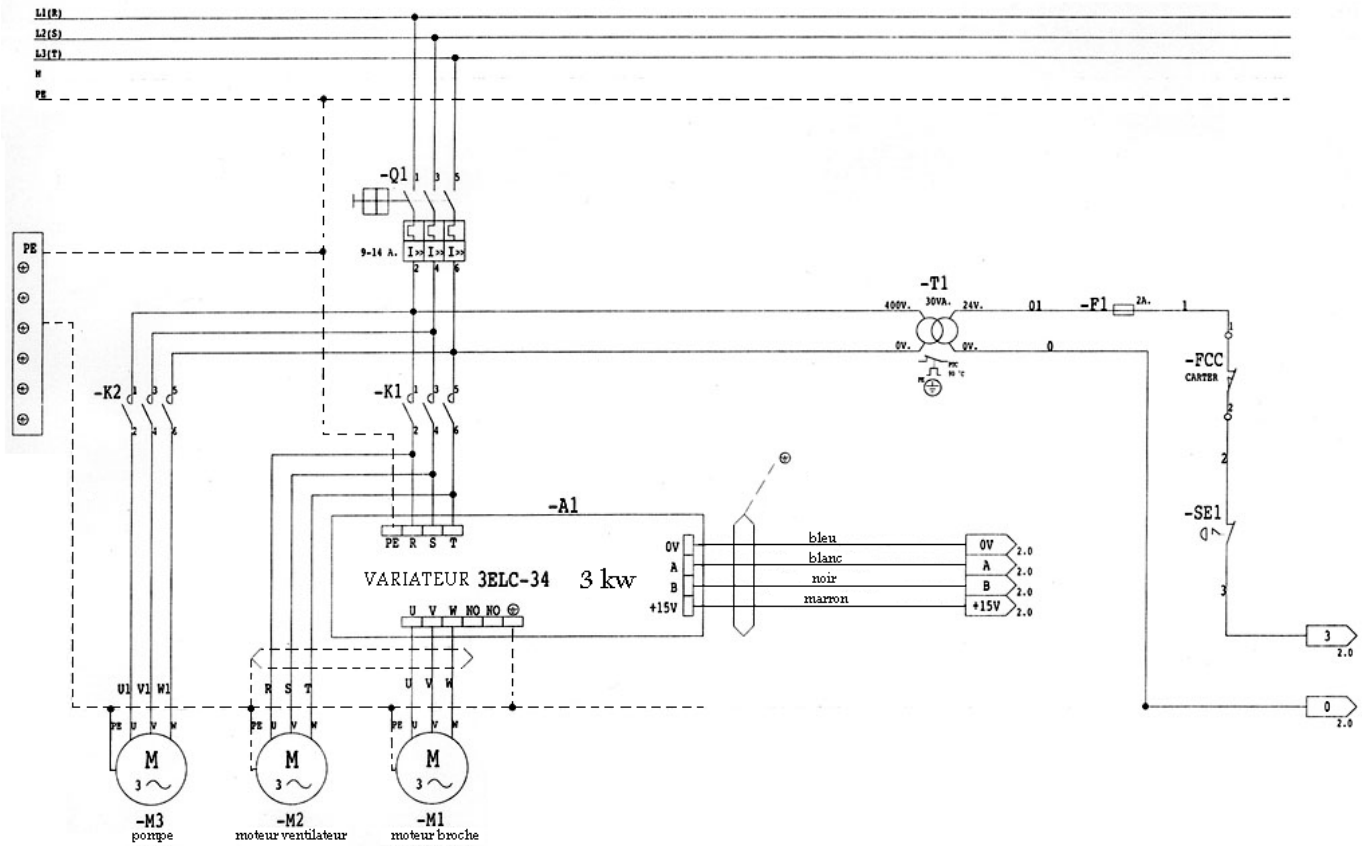
SECTION 10 : OPTIONS

COFFRET DE FRAISAGE comprenant :

- 1 collier CM4 : référence 20698007
- 1 mandrin CM4 et 7 pinces de 4 à 20 mm : référence 20698008



SECTION 12 : SCHEMA ELECTRIQUE



ALLARMI INVERTER

- AL01 ERRORE DI COLLEGAMENTO O CC IN USCITA
- AL02 SOVRACCARICO IN USCITA
- AL03 SOVRACCARICO DI LINEA
- AL04 PROTEZIONE TERMICA
- AL05 ALIMENTAZIONE MONOFASE
- AL06 ASSENZA DI CARICO
- AL07 CARICO FUNZIONANTE IN MONOFASE
- AL08 MANCANZA DI COMUNICAZIONE FRA POTENZA E CONTROLLO
- AL09 MANCANZA DI COMUNICAZIONE FRA POTENZA E CONTROLLO
- AL10 INGRESSO SICUREZZA ESTERNO APERTO

ORGANES ELECTRIQUES

- Q1 INTERRUPTEUR GENERAL DEJONCTEUR 9-14 A
- T1 TRANSFORMATEUR 30 VA PTC 0-230-400/0-24
- F1 FUSIBLE 5 x 20 R&P.2 A
- K1 CONTACTEUR BROCHES A 24 VAC
- K2 CONTACTEUR POMPE S A 24 VAC
- A1 VARIATEUR ELECTRONIQUE 3 ELC-34 3 kw
- A2 FACADE COMMANDE TYPE 080 V
- SE1 ARRET D'URGENCE DIAM.22
- SP SELECTEUR POMPE D'ARROSAGE
- FCC MICROCONTACT CARTER
- FCP MICROCONTACT ECRAN MANDRIN

DECLARATION C E DE CONFORMITE « ORIGINALE »

Le (Constructeur/Importateur) soussigné :

SIDAMO

Z.I. DES GAILLETROUS – 41260 LA CHAUSSÉE-SAINT-VICTOR

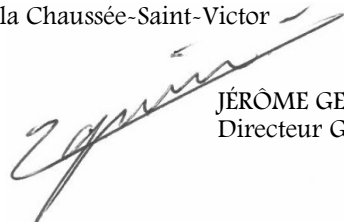
Déclare que la machine neuve ci-après :

- Désignation : PERCEUSE SUR COLONNE
- Marque : **SIDAMO**
- Type : SPC 40 TC VEL DL
- Référence : 20601140
- N° de série :

Est conforme aux exigences essentielles de sécurité qui lui sont applicables :

- Directive Machine 2006/42/CE
- Directive Basse Tension 2014/35/UE
- Directive Compatibilité Electromagnétique 2014/30/UE
- Directive DEEE 2012/19/UE
- Directive RoHS 2015/863/UE
- REACH 1907/2006
- Directive Bruit 2003/10/CE
- Directive Vibrations 2002/44/CE


Fait à la Chaussée-Saint-Victor
Le



JÉRÔME GERMAIN
Directeur Général

Personne autorisée à constituer le dossier technique :

- M. GERMAIN – SIDAMO – Z.I. DES GAILLETROUS – 41260 LA CHAUSSÉE-SAINT-VICTOR

 <p>SIDAMO OUTILS & SERVICES TECHNIQUES</p> <p>Z.I. DES GAILLETROUS – 41260 LA CHAUSSÉE-SAINT-VICTOR</p> <p>Tél : 02 54 90 28 28 – Fax : 0 897 656 510 – Mail : sidamo@sidamo.com – www.sidamo.com</p> <p>Entreprise certifiée ISO 9001 – ISO 14001</p>	<p>SERVICE UTILISATEUR Tél : 02 54 74 02 16</p>
<p>Dans le souci constant d'améliorer la qualité de ses produits, SIDAMO se réserve le droit d'en modifier les caractéristiques. Les informations, les photos, les vues éclatées et les schémas contenus dans ce document ne sont pas contractuels.</p>	<p>Edition octobre 2020 Notice SPC40TCVELDL</p>