

*Notice d'utilisation  
de la perceuse  
sur colonne*

*SPC 40 TC DL*

**INDEX****CHAPITRE 1 : INTRODUCTION ET MISE EN PLACE**

		Page
1.1	Introduction	3
1.2	Manutention	3
1.3	Installation	3
1.4	Nettoyage	3
1.5	Connexions électriques	3

**CHAPITRE 2 : MAINTENANCE**

2	Maintenance	4
---	-------------	---

**CHAPITRE 3 : REGLAGES**

3.1	Réglage de la butée de profondeur	4
3.2	Réglage du ressort de rappel de broche	4
3.3	Réglage du jeu de fourreau	5

**CHAPITRE 4 : INSTRUCTIONS GENERALES DE SECURITE**

4	Instructions générales de sécurité	5 - 6
---	------------------------------------	-------

**CHAPITRE 5 : UTILISATION DE LA TABLE A MOUVEMENTS CROISES**

5	Utilisation de la table à mouvements croisés	6
---	--	---

**CHAPITRE 6 : MISE EN MARCHÉ**

6	Mise en marche	6
---	----------------	---

**CHAPITRE 7 : DESCRIPTION ET CARACTERISTIQUES PRINCIPALES**

7.1	Présentation	6
7.2	Garantie	6
7.3	Identification	6
7.4	Caractéristiques techniques	6
7.5	Niveau sonore	7

**CHAPITRE 8 : ARROSAGE**

8	arrosage	8
---	----------	---

**CHAPITRE 9 : OPTIONS**

9	Options	8
---	---------	---

**CHAPITRE 10 : VUE ECLATEE / TETE**

10	Vue éclatée / tête	8
----	--------------------	---

**CHAPITRE 11 : SCHEMA ELECTRIQUE**

11	Schéma électrique	9
----	-------------------	---

**CHAPITRE 12 : ENCOMBREMENTS**

12	encombrements	10
----	---------------	----

**CHAPITRE 13 : DECLARATION DE CONFORMITE**

13	Déclaration de conformité	10
----	---------------------------	----

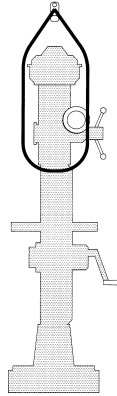
## CHAPITRE 1 : INTRODUCTION

### 1.1 INTRODUCTION

Avant toute mise en service , nous vous recommandons de lire attentivement cette notice afin de connaître votre machine , ses différents emplois et contre indications.  
Des symboles apposés sur la machine attirent l'attention sur les règles de sécurité à adopter.

### 1.2 MANUTENTION

Pour soulever la perceuse ,utiliser des câbles larges en Polyester étiré de capacité adéquate. Positionner le câble comme l'indique la figure ci-dessous.



### 1.3 INSTALLATION

Placer la machine sur un sol en beton de 200 mm d'épaisseur environ et dont la largeur dépasse la base de 100 mm de chaque côté. S'assurer que la surface du sol est nivelée et lisse. Prévoir 3 ou 4 trous (selon le type de l'embase) de 50 mm de diamètre pour les boulons de fondation. Positionner les boulons de 12 mm de diamètre et effectuer la coulée .Attendre que le ciment se solidifie et procéder au nivellement en serrant graduellement les boulons jusqu'à ce que la machine soit parfaitement calée.

### 1.4 NETTOYAGE

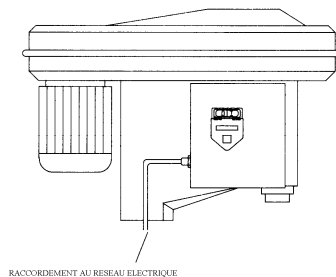
Toutes les machines sont livrées avec les parties rectifiées recouvertes d'une cire protectrice antirouille. Avant d'utiliser la machine , retirer cette cire avec un produit diluant .Cette opération est très importante et doit être effectuée avec le plus grand soin : ne pas retirer la cire pourrait engendrer des grippages.

### 1.5 RACCORDEMENT AU RESEAU ELECTRIQUE

S'assurer que le voltage du moteur correspond à celui de la ligne d'alimentation .Pour les moteurs triphasés bipolaires ,le voltage est unique donc , si la tension du secteur ne correspond pas à celle du moteur , il faudra remplacer le moteur.Effectuer le branchement au moyen du tronçon de câble qui sort à l'arrière de la boîte électrique comme l'indique la figure ci-dessous .Prévoir , en amont de la connexion , un interrupteur général muni de fusibles.(de type Am)

Pour le branchement utiliser une prise conforme aux normes « EN 60309-1 ».

**IMPORTANT : vérifier que la broche tourne dans le sens des aiguilles d'une montre . La garantie ne comprend pas les dommages dus à une mauvaise connexion.**



RACCORDEMENT AU RESEAU ELECTRIQUE

**CHAPITRE 2 : MAINTENANCE**

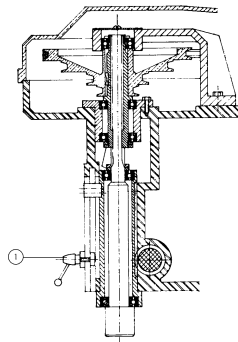
Tous les jours ,avant d’allumer la perceuse ,lubrifier toutes les parties coulissantes et rectifiées. Faire particulièrement attention au fourreau et à la colonne. Lubrifier également le mécanisme pour la montée de la table au moyen du graisseur prévu à cet effet se trouvant sur le bras . Tous les mois ,lubrifier avec de la graisse et de l’huile le roulement supérieur et la partie cannelée de la broche auxquels on accède en retirant la plaquette anti-graisse (17) figure 2.

**CHAPITRE 3 : REGLAGES**

**3.1 REGLAGE DE LA BUTEE DE PROFONDEUR**

Pour arrêter le perçage à la profondeur désirée ,desserrer la poignée (1) figure ci-dessous et amener le vernier à la position indiquant la profondeur souhaitée sur la règle millimétrée ; bloquer la poignée et procéder au perçage .

DESCENTE LENTE : pour enclencher la descente lente (47) figure 1 appuyer sur le cabestan (40) (illustration du dispositif d’enclenchement) ; pour revenir en descente normale , tirer vers l’extérieur .



**3.2 REGLAGE DU RESSORT DE RAPPEL DE BROCHE (FIG. 1)**

La perceuse est livrée avec la broche contrebalancée par un ressort à spirale d’Archimède. Pour régler ce ressort ,desserrer la vis (43) d’une main en tenant le couvercle (30) de l’autre main ; faire ensuite tourner le couvercle dans le sens qui convient pour tendre plus ou moins le ressort puis serrer de nouveau la vis (43).

**IMPORTANT : l’opérateur devra éviter de faire revenir la broche trop brutalement pour ne pas courir de risques et ne pas compromettre la durée de vie du ressort.**

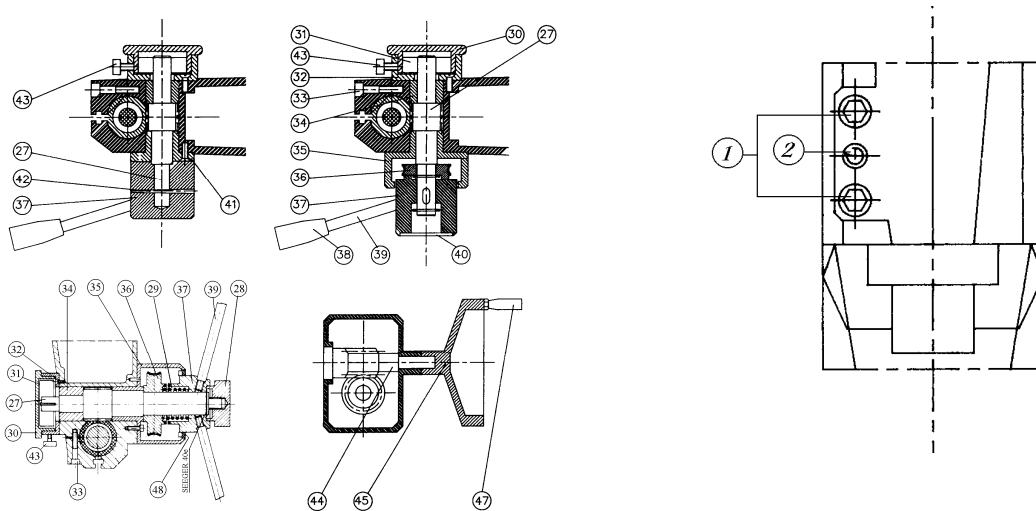


FIG.1

### **3.3 REGLAGE DU JEU DE FOURREAU (FIG.1)**

Si le fourreau de la perceuse à trop de jeu ou s'il coulisse trop difficilement ,le régler en agissant sur les vis (1) et sur la vis sans tête (2). Si le fourreau coulisse difficilement , desserrer les vis , serrer la vis sans tête et resserrer les vis. Si le fourreau à trop de jeu , effectuer la même opération en desserrant la vis sans tête au lieu de la serrer.

## **CHAPITRE 4 : INSTRUCTIONS GENERALES DE SECURITE**

**MISE EN GARDE** I pour réduire les risques d'incendie , de choc électrique et de blessure des personnes lors de l'utilisation des outils électriques , il est recommandé de toujours respecter les précautions de sécurité de base , y compris la précaution suivante :

« Lire toutes les instructions avant d'essayer de mettre cette machine en fonctionnement et conserver ces instructions. »

### **FONCTIONNEMENT SUR :**

#### **Garder la zone de travail propre**

- des aires de travail et des établis encombrés sont une source potentielle de blessures.
- Eviter le contact du corps avec des surfaces reliées à la terre .
- Ne pas laisser des personnes , particulièrement les enfants , non concernées par le travail , toucher les outils ou la rallonge et les garder éloignées de la zone de travail.

Ne pas forcer l'outil

- Il fera un meilleur travail et sera plus sûr au régime pour lequel il est prévu.

#### **Utiliser le bon outil**

- Ne pas forcer les petits outils pour réaliser le travail correspondant à un outil plus solide.
- Ne pas utiliser les outils pour des travaux pour lesquels ils ne sont pas prévus .
- Porter un bonnet de protection pour maintenir les cheveux longs.

#### **Ne pas endommager le câble d'alimentation**

Ne jamais tirer sur le câble pour le retirer de la prise de courant. Maintenir le câble éloigné des sources de chaleur , des parties grasses et des bords tranchants.

#### **Ne pas présumer de ses forces**

- Toujours garder une position stable et un bon équilibre.
- Vérifier périodiquement le câble d'alimentation et s'il est endommagé , le faire réparer par un réparateur agréé.
- Surveiller ce que l'on fait , faire preuve de bon sens et ne pas utiliser l'outil quand on est fatigué.
- Les interrupteurs défectueux doivent être remplacés par un service agréé.
- Ne pas utiliser l'outil si l'interrupteur ne commande plus l'arrêt ni la marche.
- L'utilisation de tout accessoire , autre que ceux recommandés dans les manuels d'instructions , peut présenter un risque de blessures des personnes.
- Le présent outil électrique est conforme aux règles de sécurité appropriées. Il convient que les réparations soient effectuées uniquement par du personnel qualifié , en utilisant des pièces détachées d'origine ; autrement , il peut en résulter un danger considérable pour l'utilisateur.
- Une explication de tous les symboles ou pictogrammes apposés sur l'outil.
- Ne pas utiliser de forets ou de fraises endommagées.

Utiliser uniquement des forets ou des fraises recommandées par le fabricant ayant une vitesse indiquée égale ou supérieure à la vitesse indiquée sur la plaque signalétique de l'outil

Nos machines sont fabriquées conformément aux normes de sécurité en vigueur et plus précisément , elles sont conformes aux normes Européennes concernant la prévention et la sécurité sur le travail.

**Il est donc interdit de :**

- Déposer les protections montées sur la machine
- Utiliser la machine sans lunettes de protection
- Toucher les organes en mouvement avec les mains ou avec des outils
- Endommager les dispositifs de sécurité
- Endommager le circuit électrique
- Utiliser la machine à des fins autres que celles prévues par le fabricant
- Percer des pièces qui n'auraient pas été correctement fixées à l'aide d'étaux ou de brides

Nous déclinons toute responsabilité pour tout dommage du à l'inexpérience , à une utilisation incorrecte de la machine ou à son endommagement ou au non respect des instructions et règles de sécurité contenues dans ce manuel.

Il est également recommandé de nettoyer et de lubrifier régulièrement la machine pour éviter toute sorte de problème provoqué par la saleté ou par manque d'huile.

Il est de la responsabilité de l'utilisateur de s'assurer que :

- La perceuse n'est utilisée que par des personnes ayant eu connaissance des instructions et autorisées à le faire.
- Les règles de sécurité ont bien été respectées.
- Les utilisateurs soient informés des règles de sécurité.
- Les utilisateurs ont lu et compris la notice d'utilisation.
- Les responsabilités pour les opérations de maintenance et d'éventuelles réparations ont été assignées et observées.
- Les défauts ou dysfonctionnements ont été immédiatement notifiés à un réparateur agréé ou auprès de votre revendeur.
- Aucune modification ou reconversion ne doit être effectuée.

### **CHAPITRE 5 : UTILISATION DE LA TABLE A MOUVEMENTS CROISES (FIG.2)**

Il est recommandé de lubrifier fréquemment les guides coulissants de la table ainsi que les vis : une bonne lubrification constante assurera le fonctionnement correct de la table et n'engendrera aucune usure inutile. Les lardons du plateau et les vis sans fin sont dotés d'un mécanisme servant à rattraper le jeu . Lorsqu'on utilise une table à mouvements croisés pour fraiser , penser à bloquer l'axe non utilisé au moyen des poignées prévues à cet effet.

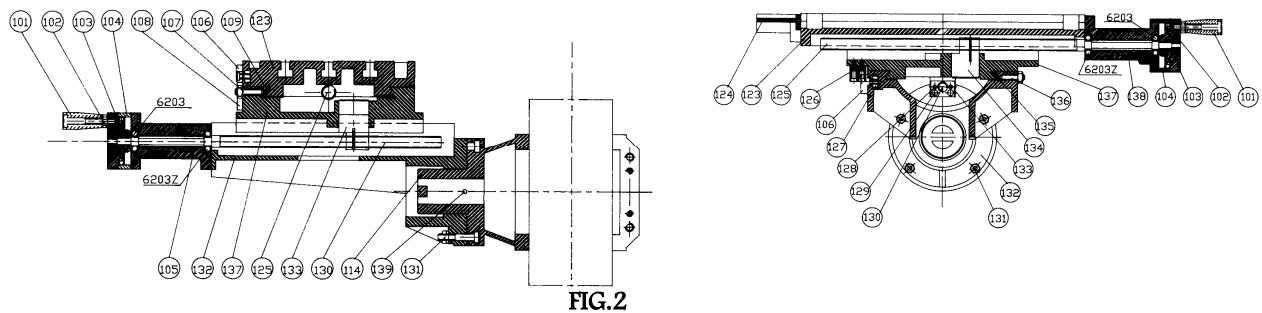


FIG.2

### **CHAPITRE 6 : MISE EN MARCHE**

MISE EN MARCHE :

- A - Monter l'axe (7) dans le corps du protecteur (2)
- B - Positionner l'axe (7) et serrer la vis (3)
- C - Débloquer l'arrêt d'urgence (4)
- D - Sélectionner la vitesse avec le commutateur (1)
- E - Allumer la machine avec le bouton (9)
- F - Presser le bouton (5) pour mettre en marche

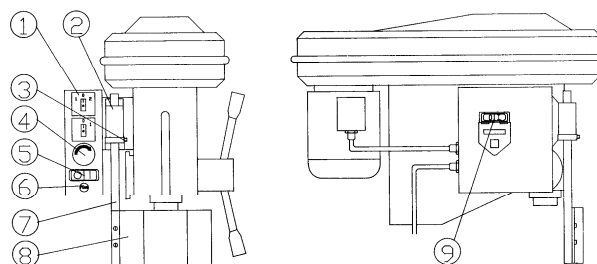


FIG.3

## **CHAPITRE 7 : DESCRIPTION ET CARACTERISTIQUES PRINCIPALES**

### **7.1 PRESENTATION**

Les informations contenues dans cette notice explicative permettent d'utiliser correctement et d'entretenir la perceuse. Les indications qui font l'objet de cette notice ne décrivent pas complètement les différents organes. Elles détaillent leur fonctionnement. Toutefois l'utilisateur y trouvera l'information nécessaire au bon fonctionnement de la machine.

Afin d'optimiser le rendement et d'accroître la longévité de la machine ,veuillez au bon accomplissement des points suivants. A défaut toutes négligences ou mauvaise utilisation entraîneraient la suspension de la garantie. Des réception de la machine ,contrôler son état et assurez-vous de la présence de tous ses accessoires. En cas de réclamations ,vous devrez les signaler par écrit sous un délai de huit jours , auprès de votre revendeur.

### **7.2 GARANTIE**

Dans le cas d'une prise sous garantie . Celle-ci s'effectuera uniquement auprès d'un service après-vente agréé. Le matériel est garanti 3 ans à compter de sa date d'achat.

La garantie consiste uniquement à réparer ou remplacer gratuitement les pièces défectueuses ; après expertise du constructeur.

La garantie exclue toute responsabilité pour les dommages occasionnés par l'utilisateur , ou par un établissement non agréé de la marque « PROTECNIC ».

#### **SONT EXCLUES :**

- Les manoeuvres erronées**
- Les mauvaises utilisations**
- Le manque d'entretien**
- Les modifications électriques**
- L'absence de protection ou dispositif sécurisant l'opérateur**

### **7.3 IDENTIFICATION**

Le numéro de série est estampillé sur la plaque signalétique qui contient les informations suivantes :

- Type de la machine
- Numéro de série
- Année de construction
- Marquage « C.E »

Pour toutes commandes de pièces détachées , veuillez mentionner les informations ci-dessus.

Cette perceuse est conçue et réalisée uniquement pour le perçage dans l'Acier ,les matériaux ferreux et non ferreux ,les matières plastiques et le bois.

### **7.4 CARACTERISTIQUES TECHNIQUES**

- Capacité de perçage maxi / 40 mm
- Cône morse / 4
- Moteur 2 vitesses / 2 / 3 cv
- Alimentation / 400 v
- Nombre de vitesses / 14
- Vitesse de broche / 45 / 1650 tr / mn
- Course de broche / 140 mm
- Distance broche / colonne / 350 mm
- Diamètre colonne / 140 mm
- Dimensions table / 350 x 540
- Poids / 570 kg
- Eclairage 24 v
- Arrosage
- Commande TBT 24 v comprenant :

- / 1 disjoncteur cadencé, 1 voyant de mise sous tension , 1 arrêt d'urgence , 1 interrupteur marche arrêt (vert et rouge) avec bobine à manque de tension (empêchant tout redémarrage intempestif)
- 1 kit de protection mandrin (Plexiglas) amovible / asservi , 1 interrupteur d'arrosage et 1 micro contact à action positive carter / poulies
- Table à mouvements croisés (300 x 540 mm)
- Course transversale 300 mm
- Course longitudinale 410 mm
- Descente lente

**7.5 NIVEAU SONORE**

Bruit vérifié : inférieur à 50 db (A)

**CHAPITRE 8 : ARROSAGE**

L'arrosage est assuré par une électropompe aspirant dans la base de la machine le liquide de refroidissement (huile soluble additionnée à de l'eau).

Actionnez l'interrupteur arrosage (marche/arrêt) situé sur la commande de la perceuse.

Réglage du débit assuré par un robinet situé sur la tête de la perceuse coté gauche.

L'opération de remplissage s'effectue par les petits orifices situés sur la base de la machine (contenance 2/3 litres).

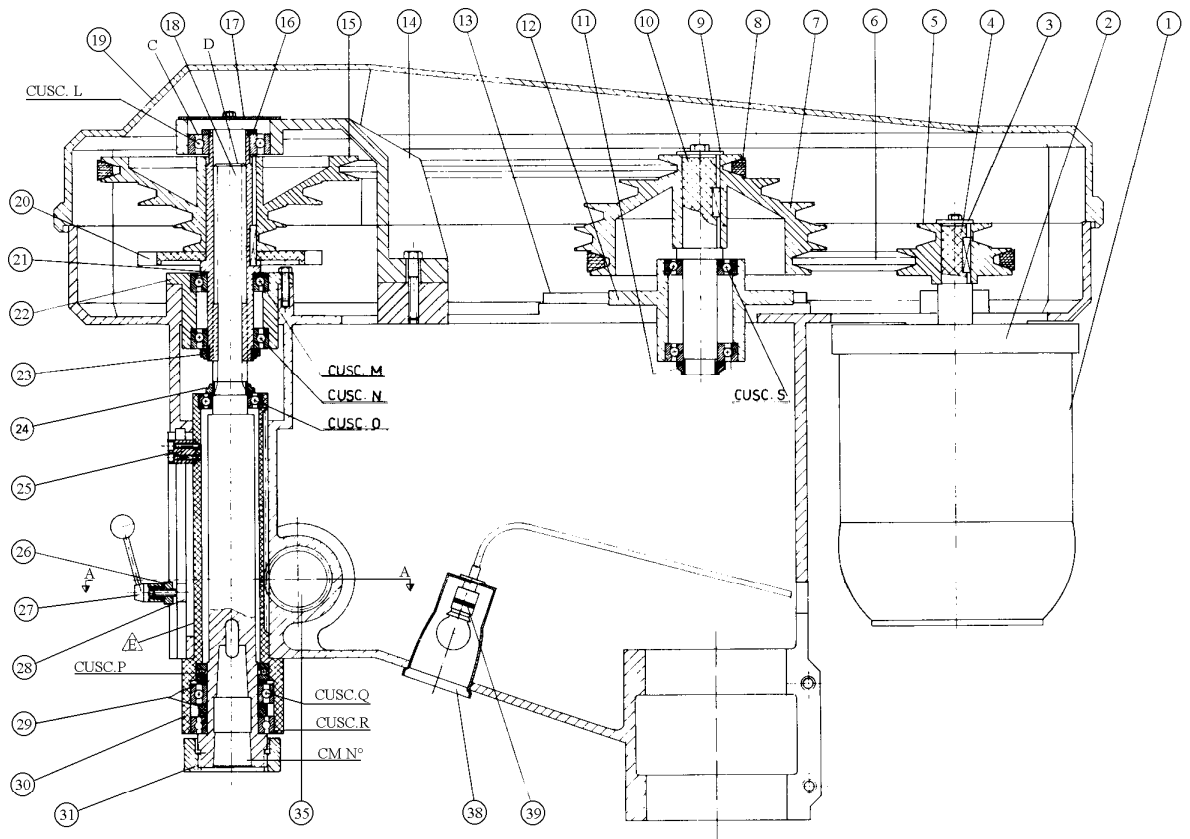
**CHAPITRE 9 : OPTION**

COFFRET DE FRAISAGE comprenant :

- 1 collier CM4 / référence : 20698007

- 1 mandrin CM4 et 7 pinces de 4 à 20 mm / référence : 20698008

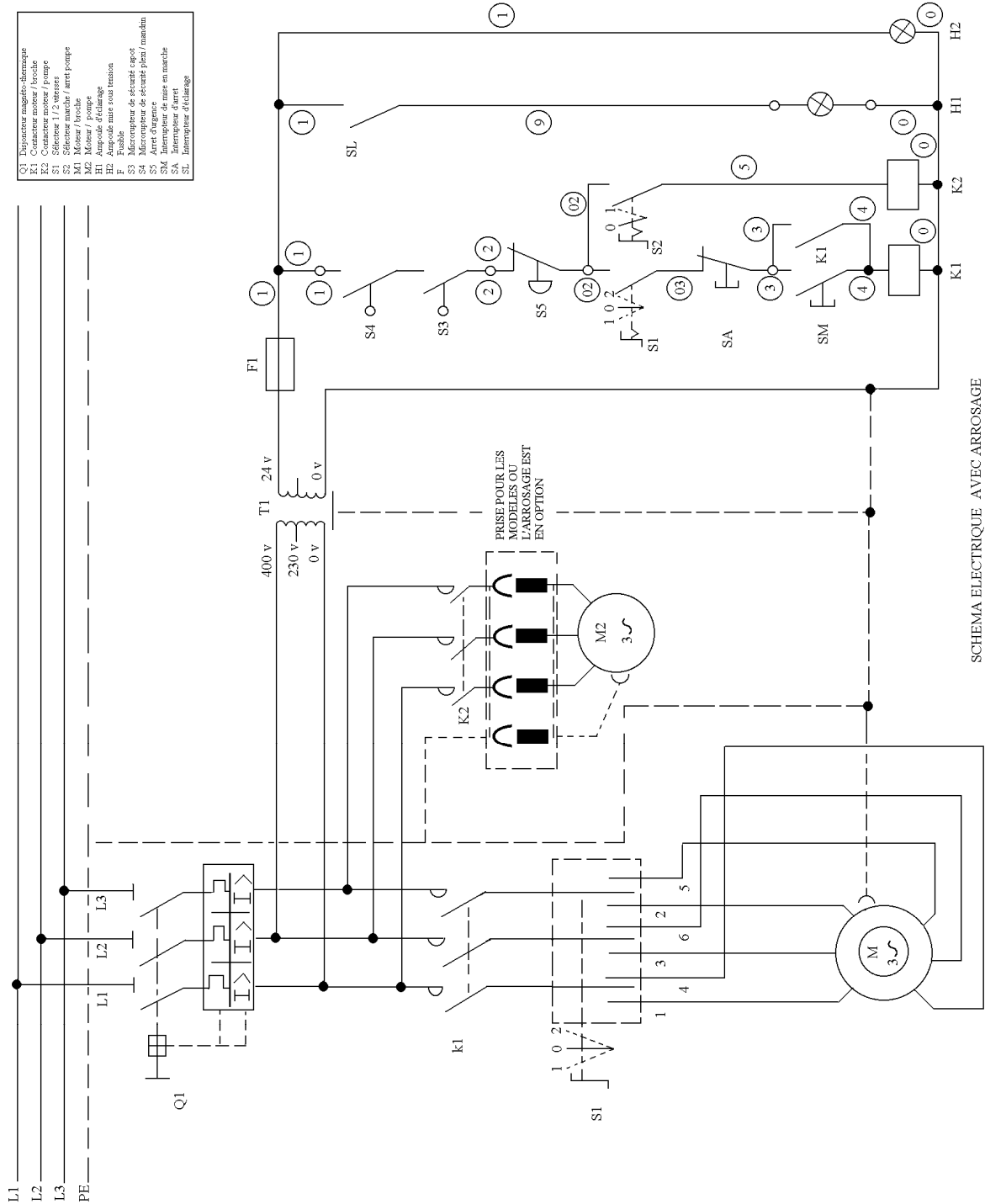
**CHAPITRE 10 VUE ECLATEE DE LA TETE**



Particolare per il



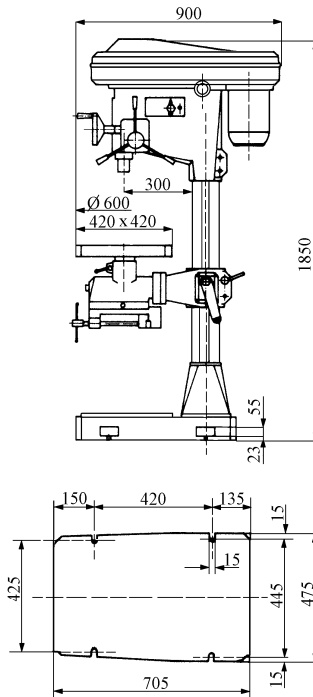
**CHAPITRE 11 SCHEMA ELECTRIQUE**



- Q1 Disjoncteur magnéto-thermique
- K1 Contacteur moteur / broche
- S1 Bouton d'arrêt / pompe
- S2 Sélection marche / arrêt pompe
- M1 Moteur / broche
- M2 Moteur / pompe
- H1 Ampoule éclairage
- H2 Ampoule éclairage
- F Fusible
- T1 Transformateur sous tension
- S3 Microinterrupteur de sécurité capot
- S4 Microinterrupteur de sécurité plein / manchin
- S5 Microinterrupteur de sécurité en marche
- SA Interrupteur d'arrêt
- SM Interrupteur d'éclairage
- SL

SCHEMA ELECTRIQUE AVEC ARROSAGE

**CHAPITRE 12: ENCOMBREMENTS**



**SECTION 13 DECLARATION DE CONFORMITE**

**DECLARATION DE CONFORMITE**

Le (Constructeur / Importateur) soussigné: **SIDAMO**  
 Z.I. des Gailletrous- **41261 LA CHAUSSEE-SAINT-VICTOR**

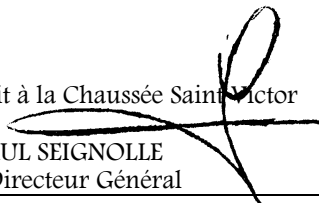



déclare que le matériel neuf ci-après:

Désignation : PERCEUSE SUR COLONNE  
 Type : SPC 40 TC DL  
 N° de série :

est conforme aux exigences essentielles de sécurité qui lui sont applicables:

- Directive machine 2006/42/CE
- Directive compatibilité Electromagnétique 2004/108/CE
- Directive Basse Tension 2006/95/CE
- Directive ROHS 2002/95/CE

Fait à la Chaussée Saint Victor  
 Le   
**PAUL SEIGNOLLE**  
 Directeur Général

	<p><b>SIEGE SOCIAL: Z.I. DES GAILLETROUS - B.P.7 - 41261 LA CHAUSSEE-SAINT VICTOR</b>                  Tél.: 02.54.90.28.28 - Fax: 02.54.74.09.82                  www.sidamo.fr</p>
<p>Dans le souci constant d'améliorer la qualité de ses produits, SIDAMO se réserve le droit d'en modifier les caractéristiques.                  Les informations, les photos, les vues éclatées et les schémas contenus dans ce document ne sont pas contractuels</p>	<p>Notice SPC 40 TC DL</p>