

SPC 40 TEDL

PERCEUSE SUR COLONNE



E-SHOP



COMMANDEZ DIRECTEMENT
VOS PIÈCES DÉTACHÉES !



EXTENSION DE GARANTIE

ENREGISTREZ-VOUS



SOMMAIRE

1.	INTRODUCTION	3
2.	PICTOGRAMMES	3
2.1.	PICTOGRAMMES DE SECURITE MACHINE	3
2.2.	PICTOGRAMMES PRESENTS DANS CETTE NOTICE D'INSTRUCTIONS	3
3.	SECURITE	4
3.1.	PRESCRIPTIONS GENERALES DE SECURITE	4
3.2.	PRESCRIPTIONS PARTICULIERES DE SECURITE	5
3.3.	PROTECTION DE L'OPERATEUR	6
4.	DESCRIPTIF ET FONCTIONNEMENT	6
4.1.	APPLICATION PREVUE DE LA MACHINE	6
4.2.	CARACTERISTIQUES	6
4.3.	DESCRIPTIF MACHINE	7
5.	INSTALLATION	8
5.1.	CONDITIONNEMENT	8
5.2.	MANUTENTION ET TRANSPORT	8
5.3.	INSTALLATION DE LA MACHINE	8
5.4.	MONTAGE	9
5.5.	RACCORDEMENT ELECTRIQUE	10
5.6.	ESSAI ET EXAMEN INITIAL AVANT LA PREMIERE UTILISATION	10
6.	UTILISATION	11
6.1.	REGLAGES	11
6.2.	UTILISATION DE LA TABLE-ETAU REVERSIBLE	12
6.3.	MONTAGE ET DEMONTAGE DE L'OUTIL	13
6.4.	SELECTION DES VITESSES	14
6.5.	MISE EN MARCHÉ	15
6.6.	LIQUIDE DE COUPE	16
6.7.	MISE HORS SERVICE DE LA MACHINE	16
6.8.	INCIDENTS DE FONCTIONNEMENT	17
7.	MAINTENANCE	19
7.1.	MAINTENANCE QUOTIDIENNE	19
7.2.	MAINTENANCE HEBDOMADAIRE	19
7.3.	MAINTENANCE MENSUELLE	19
8.	VUES ECLATEES	20
9.	SCHEMA ELECTRIQUE	24
10.	NIVEAU SONORE	25
11.	NIVEAU VIBRATIONS	25
12.	PROTECTION DE L'ENVIRONNEMENT	26
13.	GARANTIE	27
14.	DECLARATION DE CONFORMITE	28

1. INTRODUCTION



Pour des raisons de sécurité, lire cette notice d'instructions attentivement avant d'utiliser cette machine. Toutes non-observations des instructions causeront des dommages aux personnes et/ou à la machine.

Cette notice d'instructions est destinée à l'opérateur, au régleur et à l'agent de maintenance.

Cette notice d'instructions est une partie importante de votre équipement. Elle donne des règles et des guides qui vous aideront à utiliser cette machine sûrement et efficacement. Vous devez vous familiariser avec les fonctions et le fonctionnement en lisant attentivement cette notice d'instructions. Pour votre sécurité, il est en particulier très important que vous lisiez et observiez toutes les recommandations sur la machine et dans cette notice d'instructions.

Ces recommandations doivent être strictement suivies à tout moment lors de l'emploi et de l'entretien de la machine. Un manquement au suivi des guides et avertissements de sécurité de la notice d'instructions et sur la machine et/ou une utilisation différente de celle préconisée dans la notice d'instructions peut entraîner une défaillance de la machine et/ou des blessures.

Veuillez conserver cette notice d'instructions avec la machine ou dans un endroit facilement accessible à tout moment pour vous y référer ultérieurement. Assurez-vous que tout le personnel impliqué dans l'utilisation de cette

machine peut la consulter périodiquement. Si la notice d'instructions vient à être perdue ou endommagée, veuillez nous consulter ou consulter votre revendeur afin d'en obtenir une nouvelle copie.

Utiliser toujours des composants et pièces SIDAMO. Le remplacement de composants ou de pièces autres que SIDAMO peut entraîner une détérioration de la machine et mettre l'opérateur en danger.

Cette notice décrit les consignes de sécurité à appliquer par l'utilisateur. Il est de la responsabilité de l'employeur ou de l'utilisateur, suivant l'article L.4122-1 du code du travail, de prendre soin de sa santé et de sa sécurité et de celles des autres personnes concernées par ces actes ou omissions, conformément, en particulier, aux instructions qui lui sont données.

L'employeur doit réaliser une évaluation des risques particuliers liés à son activité, doit former les travailleurs à la machine et à la prévention de ces risques, et informe de manière appropriée les travailleurs chargés de l'utilisation ou de la maintenance des équipements de travail, des instructions ou consignes les concernant.

2. PICTOGRAMMES

2.1. PICTOGRAMMES DE SECURITE MACHINE

Signification des pictogrammes de sécurité apposés sur la machine (les maintenir propres et les remplacer lorsqu'ils sont illisibles ou décollés) :



Port de lunettes de protection obligatoire



Port de protection auditive obligatoire



Lire attentivement la notice d'instructions



Ne porter aucun vêtement ample, des manches larges, des bijoux, des bracelets, des montres, alliance ...
Porter des coiffes pour les cheveux longs



Port de gants
Il n'est pas conseillé de porter des gants pendant l'usinage. Les réserver aux opérations de nettoyage, machine à l'arrêt ou pour toutes opérations présentant des risques de coupure, brûlure, pincement ...



Port de chaussures de sécurité obligatoire



SENS DE ROTATION Sens de rotation de la broche

2.2. PICTOGRAMMES PRESENTS DANS CETTE NOTICE D'INSTRUCTIONS



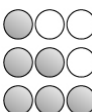
Danger direct pour les personnes et dommages de la machine



Dommages possibles de la machine ou de son environnement



Effectif minimal requis pour certaines opérations



Niveau de capacité technique : opérateur, utilisateur
Niveau de capacité technique : régleur, entretien
Niveau de capacité technique : agent de maintenance



Les opérations électriques doivent être effectuées par du personnel qualifié et habilité aux travaux électriques basse tension.

3. SECURITE

3.1. PRESCRIPTIONS GENERALES DE SECURITE



Pour réduire les risques d'incendie, de choc électrique, de choc mécanique et de blessure des personnes lors de l'utilisation des outils électriques, respecter les prescriptions de sécurité de base.

Cette notice d'instructions ne prend en compte que les comportements raisonnablement prévisibles.

Nos machines sont conçues et réalisées en considérant toujours la sécurité de l'opérateur.

Nous déclinons toute responsabilité pour tout dommage dû à l'inexpérience, à une utilisation incorrecte de la machine et/ou à son endommagement et/ou au non-respect des instructions et règles de sécurité contenues dans cette notice d'instructions.

En règle générale, les accidents surviennent toujours à la suite d'une mauvaise utilisation ou d'une absence de lecture de la notice d'instructions.

Nous vous rappelons que toute modification de la machine entraînera un désengagement de notre part.

Vérifier la présence, l'état et le fonctionnement de toutes les protections avant de débiter le travail.

S'assurer que les pièces mobiles fonctionnent correctement, qu'il n'y a pas d'éléments endommagés et que la machine fonctionne parfaitement pendant sa mise en service.

Seul le personnel compétent et autorisé est autorisé à réparer ou remplacer les pièces endommagées.

Conserver une zone de travail propre et ordonnée.

Veiller à ce que toute la zone de travail soit visible de la position de travail.

Des aires de travail et des établis encombrés sont une source potentielle de blessures.

Ne pas utiliser la machine à l'extérieur, dans des locaux très humides, en présence de liquides inflammables ou de gaz.

Positionner la machine dans une zone de travail suffisamment éclairée.

Machine interdite aux jeunes travailleurs âgés de moins de dix-huit ans.

Ne laisser personne, particulièrement les enfants ou des animaux, non autorisés dans la zone de travail, toucher les outils ou les câbles électriques et les garder éloignés de la zone de travail.

Ne jamais s'éloigner de la machine en cours de fonctionnement. Toujours couper l'alimentation secteur. Ne s'éloigner de la machine que lorsque cette dernière est complètement à l'arrêt.



Ne pas forcer l'outil, il fera un meilleur travail et sera plus sûr au régime pour lequel il est prévu.

Ne pas forcer les petits outils pour réaliser le travail correspondant à un outil plus gros.

Ne pas utiliser les outils pour des travaux pour lesquels ils ne sont pas prévus.



Ne pas endommager le câble d'alimentation électrique. Ne jamais tirer sur le câble d'alimentation électrique pour le retirer de la prise de courant.

Maintenir le câble d'alimentation électrique éloigné des sources de chaleur, des parties grasses et/ou des bords tranchants.

Protéger le câble d'alimentation électrique contre l'humidité et tous risques éventuels de dégradations.

Vérifier périodiquement le câble d'alimentation électrique et s'il est endommagé, le faire réparer par un réparateur agréé.

Les interrupteurs défectueux doivent être remplacés par un service agréé.

Ne pas utiliser la machine si l'interrupteur ne commande ni l'arrêt ni la marche.



Ne pas présumer de ses forces.

Toujours garder une position stable et un bon équilibre.

Surveiller ce que l'on fait, faire preuve de bon sens et ne pas utiliser la machine en état de fatigue.

Toujours utiliser les deux mains pour faire fonctionner cette machine.

L'utilisation de tout accessoire, autre que ceux décrits dans la notice d'instructions, peut présenter un risque de blessures des personnes.

L'utilisateur est responsable de sa machine et s'assure que :

- La perceuse sur colonne est utilisée par des personnes ayant eu connaissance des instructions et autorisées à le faire.
- Les règles de sécurité ont bien été respectées.
- Les utilisateurs ont été informés des règles de sécurité.
- Les utilisateurs ont lu et compris la notice d'instructions.
- Les responsabilités pour les opérations de maintenance et d'éventuelles réparations ont bien été assignées et observées.
- Les défauts ou dysfonctionnements ont été immédiatement notifiés à un réparateur agréé ou auprès de votre revendeur.
- La perceuse sur colonne doit être utilisée dans les domaines d'application décrits dans cette notice.
- Toute utilisation autre que celle indiquée sur la présente notice d'instructions peut constituer un danger.
- Les protections mécaniques et/ou électriques ne doivent pas être enlevées ou shuntées.
- Aucune modification et/ou reconversion ne doit être effectuée.

SIDAMO décline toute responsabilité pour des dommages causés aux personnes, animaux ou objets par suite de non-respect des instructions et règles de sécurité contenues dans cette notice d'instructions.

3.2. PRESCRIPTIONS PARTICULIERES DE SECURITE



Prescriptions particulières de sécurité pour les perceuses sur colonne.

Avant utilisation, la machine doit être montée correctement dans son ensemble.

Ne pas brancher si la perceuse n'est pas placée sur une surface plate et stable, sans obstacles et bien éclairée.

Ne pas utiliser la machine sans le carter de protection courroies.

Ajuster l'écran de protection afin d'empêcher l'accès à la partie non travaillante de l'outil.

Ne pas utiliser de foret endommagé ou déformé.

S'assurer que le choix et la vitesse de rotation du foret correspondent au matériau à percer.

Vérifier la bonne tension des courroies.

Utiliser des vitesses de perçage adéquates. Le choix d'une vitesse doit être effectué lorsque la perceuse est arrêtée.

S'assurer que le foret est fermement bloqué dans le mandrin.

Ne pas toucher le foret en mouvement.

Porter toujours des lunettes de protection.

Dans tous les cas, rester concentré sur le travail.

Il n'est pas conseillé de porter des gants pendant l'usinage.

Les réserver aux opérations de nettoyage.

Pour toutes les opérations présentant des risques de coupure, brûlure, pincement, happement, enroulement, écrasement notamment chargement et déchargement des pièces à usiner, changement de l'outil, manipulation de la table, de l'étau, des brides et de la pièce à usiner, arrêter la machine et porter des gants de protection.

La précipitation fait rarement gagner du temps : l'outil chauffe, il s'émousse, il faut le réaffûter. Le travail est mal fait. Les risques d'accidents sont multipliés.

Porter une protection auditive.

Ne jamais maintenir les pièces à usiner à la main, les bloquer soigneusement à l'aide d'outils appropriés tels que les étaux et systèmes de brides.

Les tôles minces sont les plus dangereuses :

- Leur faible épaisseur les rend coupantes.
- Le foret a tendance à plonger en débouchant.
- Les trous déportés augmentent les risques car la pièce, en tournant, décrit un cercle. Les doigts, les poignets, les avant-bras et même la poitrine sont particulièrement exposés.

Utiliser des montages et des brides :

- Support pour pièce dénivelée et flexible.
- Guidage pour percer de petits trous sur une douille mince.

Ajuster la table ou le réglage en profondeur de perçage pour ne pas percer la table.

Maintenir toujours la table de travail propre et non encombrée.

Porter une protection respiratoire pour réduire le risque d'inhalation de poussières dangereuses.

Appuyer sur le bouton poussoir rouge avant de changer une pièce à percer, un foret ou une vitesse.

Pour utiliser l'arrêt coup de poing à accrochage, fermer le capot du boîtier de commandes sans le verrouiller.

Déconnecter l'alimentation électrique pour toute opération plus importante (maintenance, entretien, ...).

Il est très important d'empêcher le renversement du liquide de coupe sur la zone environnante, créant en cela un risque de glissade.

Ne pas ajouter d'accessoires supplémentaires en vue d'opérations pour lesquelles ils ne sont pas conçus.

L'utilisation d'un accessoire inapproprié est synonyme de risques d'accidents.

Garder le carter ventilateur propre et non couvert pour assurer correctement le fonctionnement de la machine

Maintenir toujours le foret propre.

Ne pas nettoyer le foret lorsqu'il est en mouvement.

Le foret peut devenir très chaud pendant le fonctionnement de la machine. Attendre le refroidissement du foret avant le remplacement.

Pour le nettoyage, retirer les copeaux en portant des lunettes et des gants, machine à l'arrêt et les collecter dans des bacs. Eviter la soufflette, préférer l'aspirateur, la brosse, le pinceau à long manche ou un crochet.

Ne pas laver la machine avec un jet d'eau sous pression car risque de faire pénétrer celle-ci dans la partie électrique.

Ne pas utiliser de solvant ou de détergents agressifs.

Arrêter le moteur et vérifier que les parties mobiles soient bloquées, lors du déplacement de la machine.

Stocker la machine dans un endroit sec et hors de portée des enfants.



Les accidents sont généralement la conséquence de :

- Absence d'accessoires qui permettent de maintenir correctement la pièce à usiner.
- Désordre : les accessoires, s'ils existent, ne sont pas rangés et l'opérateur ne les trouvant pas, s'en passe.
- Un mode opératoire inapproprié ou dangereux.
- Une formation, un apprentissage, et/ou une expérience insuffisante des opérateurs pour l'utilisation de la machine.
- Absence des carters de protection pendant l'utilisation de la machine
- Des vêtements non ajustés, l'absence de lunettes pour certains travaux.

3.3. PROTECTION DE L'OPERATEUR

 Pour la sécurité de l'opérateur, veiller à ce que les parties non travaillantes soient toujours recouvertes par un carter de protection.

Cette machine est conçue pour un seul opérateur. L'opérateur doit porter des équipements de protection individuelle adaptés :

- Lunettes de protection.
- Protection auditive.
- Chaussures de sécurité.
- Gants de protection.



L'opérateur doit porter des vêtements ajustés et si nécessaire des coiffes pour cheveux longs.

L'opérateur ne doit pas porter par exemple :

- De vêtement ample, de manches larges.
- De bracelets, de montre, d'alliance, de bijoux.
- Tout autre objet risquant de s'accrocher aux éléments mobiles de la machine.



4. DESCRIPTIF ET FONCTIONNEMENT

4.1. APPLICATION PREVUE DE LA MACHINE

La perceuse sur colonne SPC40TEDL est conçue et réalisée uniquement pour des opérations de perçage à poste fixe, sur un mouvement vertical, dans l'acier, les matériaux ferreux et non ferreux, les matières plastiques et le bois.

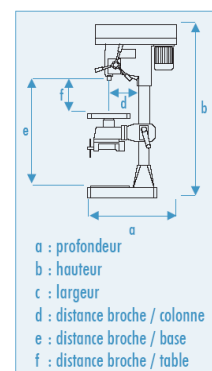
Dans le cas d'une mauvaise utilisation ou de perçage de matériaux différents de ceux cités ci-avant, le constructeur déclinera toute responsabilité.

4.2. CARACTERISTIQUES

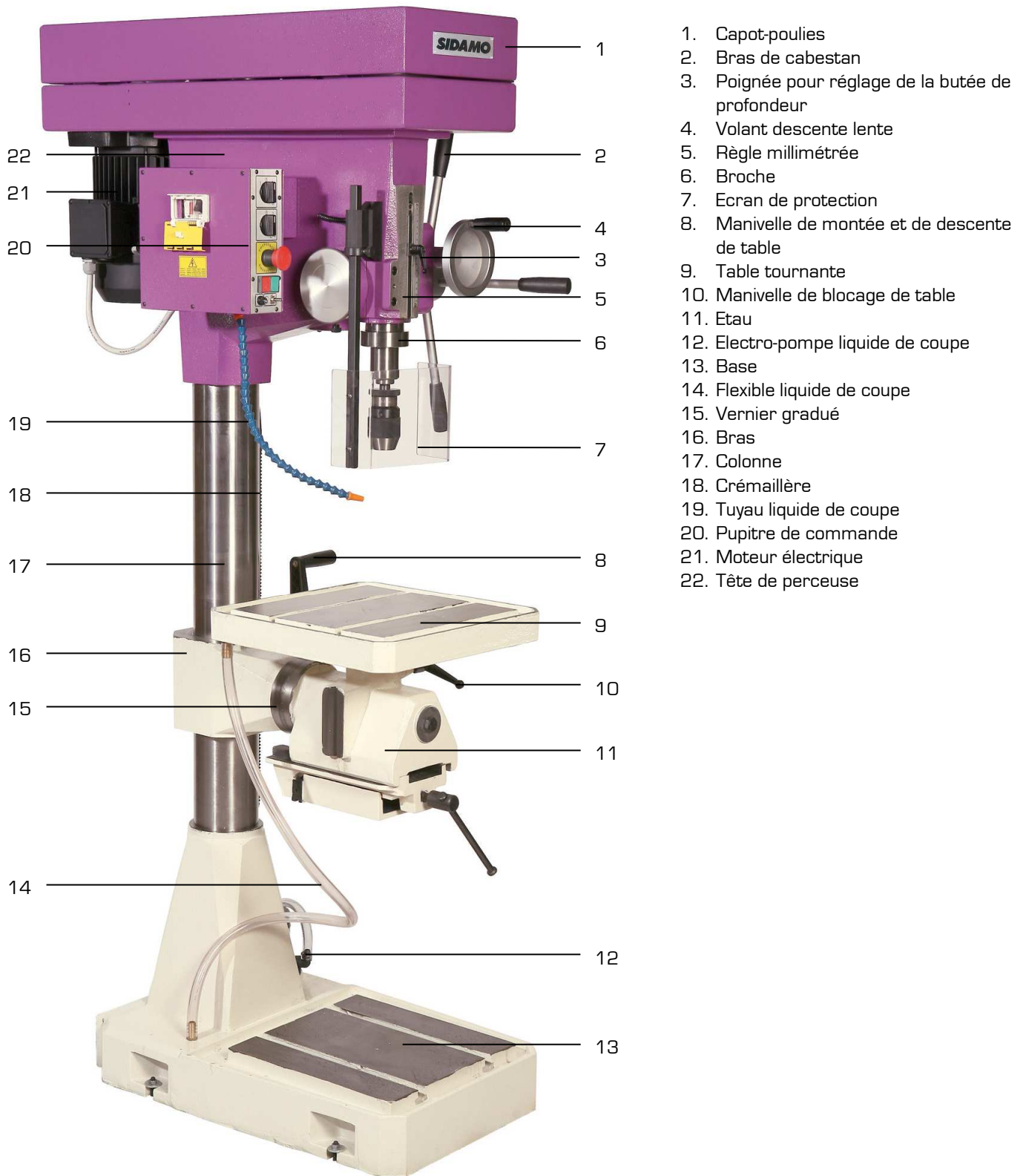
- Fabrication européenne.
- Bâti, tête et socle en fonte aciérée.
- Colonne en acier.
- Poulies en aluminium usiné.
- Entraînement par courroies trapézoïdales avec réglage rapide de la tension.
- Broche montée sur roulement à billes.
- Retour de la broche réglable par ressort de rappel.
- Moteur 2 vitesses.
- Commandes très basse tension 24 V :
 - marche/arrêt
 - voyant de mise sous tension.
 - arrêt coup de poing à accrochage.
 - disjoncteur cadencé 3 points.
- Ecran de protection amovible asservi.
- Eclairage 24 V.
- Isolation électrique IP 54.
- Niveau sonore 50 dB.
- Table-étau réversible 3 positions (vernier gradué), mors en « V » pour le perçage de tubes.
- Etau monté sur glissière pour le centrage de la pièce à percer.
- Déplacement de la table par crémaillère, graisseur de la vis sans fin.
- Livrée avec mandrin auto-serrant et queue de mandrin.
- Volant pour une descente lente.

Capacité de perçage maxi (mm)	Cône morse	Ø colonne (mm)	Course de broche (mm)	Nombre de vitesses	Vitesse De broche (tr/min)	Dimensions table (mm)	Entraxe rainurage table (mm)	Puissance moteur (kW)	Alimentation	Poids (kg)	Arrosage
40	CM4	120	150	14	45 - 1650	420 x 420	150	0,8/1,47	400 V tri	365	de série

Dimensions (l x H x P) (mm)	d (mm)	e (mm)	f (mm)
475 x 1850 x 900	300	1150	50 - 610



4.3. DESCRIPTIF MACHINE



- 1. Capot-poulies
- 2. Bras de cabestan
- 3. Poignée pour réglage de la butée de profondeur
- 4. Volant descente lente
- 5. Règle millimétrée
- 6. Broche
- 7. Ecran de protection
- 8. Manivelle de montée et de descente de table
- 9. Table tournante
- 10. Manivelle de blocage de table
- 11. Etau
- 12. Electro-pompe liquide de coupe
- 13. Base
- 14. Flexible liquide de coupe
- 15. Vernier gradué
- 16. Bras
- 17. Colonne
- 18. Crémaillère
- 19. Tuyau liquide de coupe
- 20. Pupitre de commande
- 21. Moteur électrique
- 22. Tête de perceuse

Figure 1

5. INSTALLATION

5.1. ○○○ CONDITIONNEMENT

La perceuse est conditionnée dans une caisse en bois sur palette, facilitant la manutention et le stockage. Pour déplacer la perceuse, utiliser un transpalette ou un chariot élévateur. La mise en place de celle-ci doit être effectuée à l'aide de plusieurs personnes.

Lors du déballage, sortir chaque élément de la perceuse sur colonne, vérifier l'état général puis procéder à l'assemblage. Conserver la notice d'instructions pour y faire référence ultérieurement.

Si le produit ne vous semble pas correct ou si des éléments sont cassés ou manquants, contacter votre vendeur.

5.2. ○○○ MANUTENTION ET TRANSPORT



Les interventions décrites ci-dessous doivent être exécutées par du personnel qualifié et habilité.



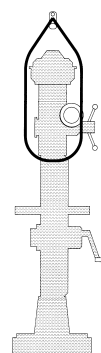
Cette machine a un centre de gravité très haut placé, attention aux risques de basculement. Vérifier le bon serrage des vis de fixation de tête sur la colonne.



Compte tenu du poids de la machine (365 kg), la manutention et la mise en place doivent s'effectuer à l'aide d'un moyen approprié et avec l'assistance de plusieurs personnes.

Pour soulever la perceuse sur colonne, utiliser des câbles larges en Polyester étiré de capacité adéquate. Positionner le câble comme l'indique la figure ci-jointe.

Procéder au levage de la perceuse avec la plus grande attention ; éloigner les personnes étrangères au levage.



5.3. ○○○ INSTALLATION DE LA MACHINE



Les interventions décrites ci-dessous doivent être exécutées par du personnel qualifié et habilité.

Environnement de l'installation :

- Tension d'alimentation électrique conforme aux caractéristiques de la machine.
- Température ambiante comprise entre +5°C et +35°C.
- Humidité relative de l'air ne dépassant pas 90%.
- Ventilation du lieu d'installation suffisante.
- Zone de travail suffisamment éclairée pour un travail en toute sécurité : l'éclairage doit être de 300 LUX.

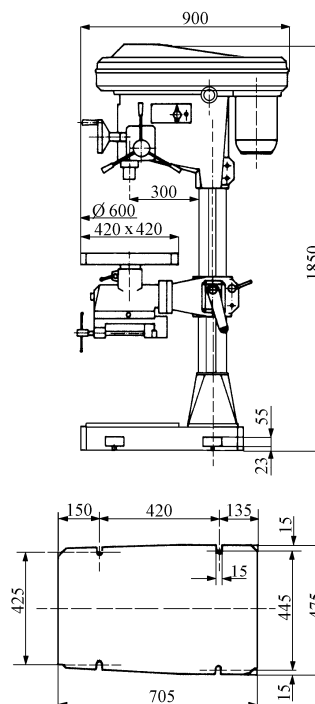
Tenir compte de l'emplacement de la machine dans la pièce, celui-ci doit favoriser les déplacements et les mouvements. Respecter une distance de 800 mm minimum entre l'arrière de la machine et le mur. Placer la machine sur un sol en béton de 200 mm d'épaisseur environ et dont la largeur dépasse la base de 100 mm de chaque côté. S'assurer que la surface du sol est nivelée et lisse.

Sceller la machine au sol au moyen des quatre trous dans l'embase.

Toutes les machines sont livrées avec les parties rectifiées recouvertes de papier ; le retirer. Cette opération est très importante et doit être effectuée avec le plus grand soin.

Nettoyer l'intérieur de la broche et du mandrin au moyen d'un chiffon sec et enfoncer fermement le cône morse dans la broche. Puis enfoncer, toujours fermement, le mandrin sur la queue du cône morse.

Encombrement :



5.4.  MONTAGE



Les interventions décrites ci-dessous doivent être exécutées par du personnel qualifié et habilité.

Avant toute utilisation de la perceuse, l'opérateur doit obligatoirement installer :

- L'écran de protection de mandrin.
- Les poignées des bras de descente de broche et la manivelle de montée et descente de la table.

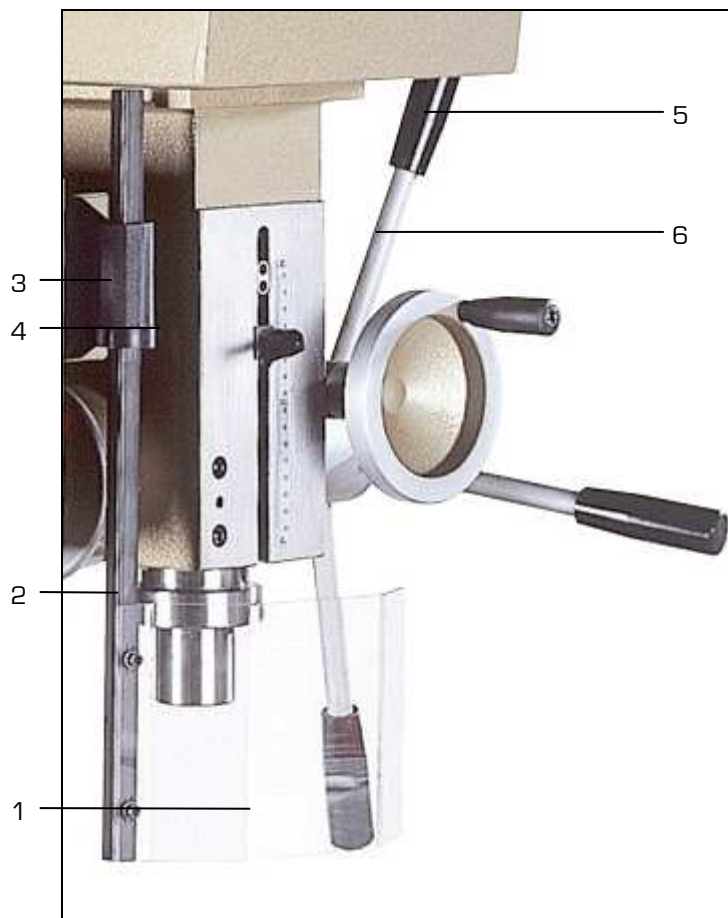
Ces pièces se trouvent dans le carter poulies pour le transport.

Ecran de protection

1. Visser l'écran (1) sur l'axe (2) avec les 2 vis.
2. Monter l'axe (2) dans le corps du protecteur (3).
3. Positionner l'axe (2) et serrer la vis (4).

Poignées

- Visser les 4 poignées (5) sur les bras (6).



5.5. ●●● RACCORDEMENT ELECTRIQUE



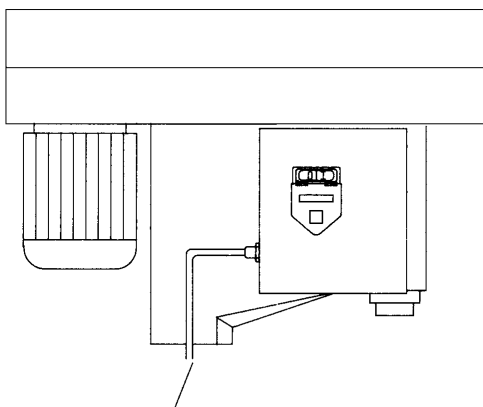
Les opérations électriques doivent être effectuées par du personnel qualifié et habilité aux travaux électriques basse tension.



PRESENCE ELECTRIQUE

S'assurer que le voltage du moteur correspond à celui de la ligne d'alimentation.

Effectuer le branchement au moyen du câble qui sort à l'arrière de la boîte électrique comme l'indique la figure ci-dessous. Pour le branchement utiliser une prise conforme aux normes « EN 60309-1 ».



RACCORDEMENT AU RESEAU ELECTRIQUE

Nous rappelons à l'utilisateur qu'il doit toujours y avoir, en amont de l'installation électrique, une protection magnétothermique sauvegardant tous les conducteurs contre les courts-circuits et contre les surcharges.

Cette protection doit toujours être choisie sur la base des caractéristiques électriques de la machine, spécifiées sur la plaque signalétique :

- Tension : 400 V triphasé
- Fréquence : 50 Hz
- Intensité : 3,9 A
- Puissance moteur principal : 0,8/1,47 kW



Relier à l'extrémité du câble d'alimentation de la perceuse sur colonne une prise électrique homologuée (NF EN 60309-1) selon la réglementation en vigueur. Introduire le conducteur de protection jaune-vert sur la borne correspondante signalée (logo terre).

Contrôler que l'installation électrique sur laquelle la machine sera branchée soit bien reliée à la terre conformément aux normes de sécurité en vigueur.



Vérifier que la broche tourne dans le sens des aiguilles d'une montre.
Inverser deux phases si nécessaire.
La garantie ne comprend pas les dommages dus à une mauvaise connexion.

5.6. ●●○ ESSAI ET EXAMEN INITIAL AVANT LA PREMIERE UTILISATION

- Vérifier que les protections sont présentes, intactes et en bon état de fonctionnement.
- Vérifier que les pièces mobiles fonctionnent correctement, qu'il n'y a pas d'éléments endommagés.
- Vérifier l'état du foret.
- S'assurer que la tête et la table-étau soient solidement fixées sur la colonne.
- Vérifier que la perceuse sur colonne est bien fixée au sol.
- Vérifier que la machine fonctionne parfaitement à vide.
- Vérifier que la descente de broche, le réglage de l'écran de protection et la « montée/descente » de table-étau fonctionnent correctement.

6. UTILISATION

6.1. REGLAGES



Couper l'alimentation électrique de la machine avant de réaliser ces opérations.

Butée de profondeur

Pour arrêter le perçage à la profondeur désirée :

1. Desserrer la poignée (1).
2. Amener le vernier à la position indiquant la profondeur souhaitée sur la règle millimétrée.
3. Bloquer la poignée.
4. Procéder au perçage.

Jeu de fourreau

Si le fourreau de la perceuse a trop de jeu ou s'il coulisse trop difficilement :

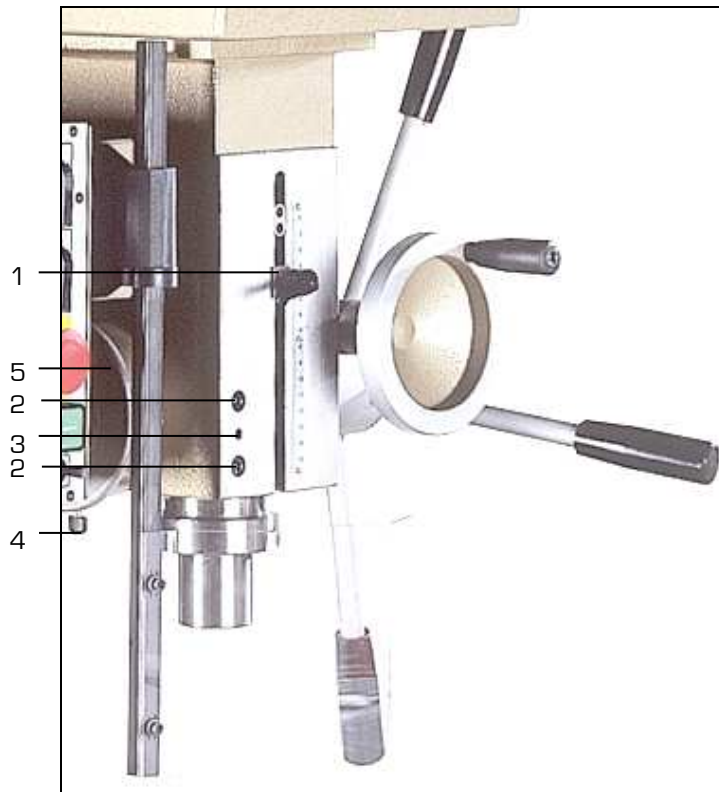
- Le régler en agissant sur les vis (2) et sur la vis sans tête (3).

Si le fourreau coulisse difficilement :

1. Desserrer les vis (2).
2. Serrer la vis sans tête (3).
3. Resserrer les vis (2).

Si le fourreau a trop de jeu :

- Effectuer la même opération en desserrant la vis sans tête (3) au lieu de la serrer.



Ressort de rappel de broche

La perceuse est livrée avec la broche contrebalancée par un ressort à spirale.

Pour régler ce ressort :

1. Desserrer la vis de réglage du ressort (4) d'une main en tenant le couvercle (5) de l'autre main.
2. Tourner le couvercle dans le sens qui convient pour tendre plus ou moins le ressort (resserrer : sens anti-horaire).
3. Serrer de nouveau la vis (4).

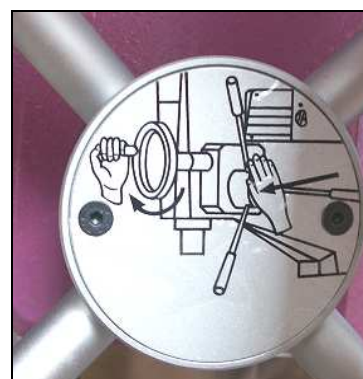


Eviter de faire revenir la broche trop brutalement pour ne pas courir de risques et ne pas compromettre la durée de vie du ressort.

Descente lente

Pour descendre la broche, deux possibilités :

- Soit avec les bras de cabestan pour une descente normale (position d'origine).
- Soit avec le volant descente lente (voir schéma) :
 1. appuyer sur le pommeau d'embrayage des bras de cabestan (blocage).
 2. tourner le volant dans le sens horaire pour descendre.
 3. pour revenir à la position d'origine, saisir les bras de cabestan et les tirer vers l'extérieur (déblocage).



6.2. ●○○○ UTILISATION DE LA TABLE-ÉTAU REVERSIBLE



Ne jamais maintenir la pièce à percer avec les mains, la fixer fermement au moyen d'un étau ou de brides de fixation.



Arrêter la machine avant tout mouvement de la table-étau et déplacement de la matière à percer.



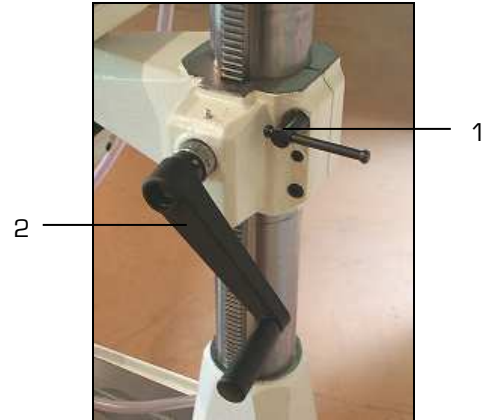
Retirer tous les objets de la table-étau et l'outil du mandrin avant toute opération.



Risque de pincement et d'écrasement.

Pour déplacer la table verticalement :

1. Desserrer la poignée de blocage de table (1).
2. Tourner la manivelle (2).
3. Resserrer la poignée de blocage de table.

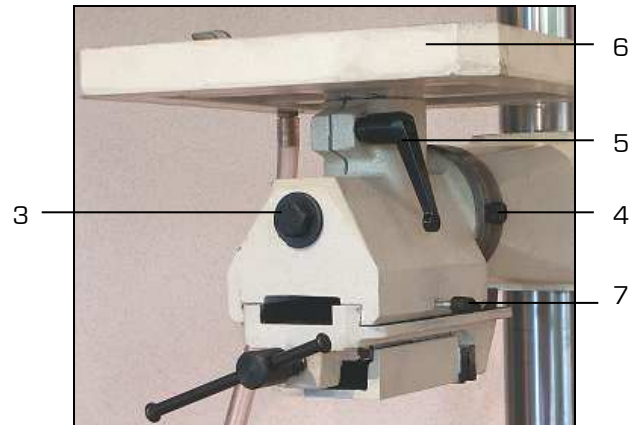


Pour retourner la table :



Avant de tourner l'ensemble table-étau, s'assurer que la table soit bien fixée (bloquer fermement la poignée (5) ou démonter la table (6) à l'aide de dispositif de levage afin d'éviter qu'elle tombe).

1. Régler la hauteur de la table de manière à ne pas risquer un pincement ou un écrasement avec d'autres pièces.
2. Desserrer la vis (3).
3. Extraire la goupille (4).
4. Faire tourner l'ensemble table-étau.



Éviter de trop serrer la vis (3) pour ne pas risquer de casser le pivot du bras.

Pour tourner la table sur elle-même :

- Desserrer la poignée (5).

Pour coulisser l'étau dans son siège :

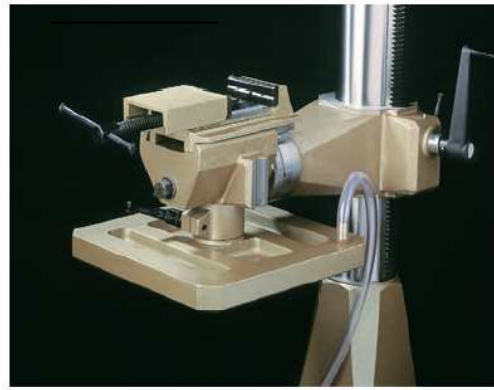
- Desserrer la poignée (7).



Pour travailler en sécurité, la pièce doit impérativement être toujours solidement serrée au moyen d'un outil de serrage approprié sur la table à rainures en « T » ou dans l'étau.

CARACTERISTIQUE ETAU (TE) :

	Largeur de mors (mm)	Hauteur de mors (mm)	Capacité d'ouverture d'étau (mm)
SPC 40 TEDL	130	40	150



TE :
Table-étau réversible 3 positions

6.3. MONTAGE ET DEMONTAGE DE L'OUTIL



Arrêter votre machine avant tout changement d'outil.



Retirer tous les objets de la table-étau avant toute opération.



Risque de perforation, de piqûre, de pincement ou d'écrasement.



Ports de gants.

Les outils utilisés doivent être :

- en cône morse n°4.
- un mandrin avec une queue de mandrin cône morse n°4.

Montage :

Dégraissier la broche et la partie conique de l'outil ou de la queue de mandrin :

- Outils à queue cylindrique Ø1 mm à Ø16 mm :
 - Monter la queue de mandrin dans le mandrin
 - Monter l'ensemble dans la broche
 - Monter l'outil dans le mandrin
- Outils à queue conique CM4 :
 - Monter directement l'outil dans la broche (si nécessaire, adapter la taille du cône morse à l'aide de réducteur ou d'augmentateur approprié).

Démontage :

1. Abaisser la broche à l'aide des bras de descente.
2. Introduire un chasse cône dans la lumière de la broche.
3. Taper légèrement sur l'extrémité du chasse cône afin d'extraire l'outil.

6.4. ●○○○ SELECTION DES VITESSES



Arrêter votre machine avant tout changement de vitesses.



Risque de happement ou d'enroulement.

- Un micro-rupteur de sécurité positif (1) empêche le fonctionnement de la machine en cas d'ouverture du capot.
- Ouvrir le capot-poulies et contrôler si la vitesse est adaptée à votre travail.
- Lorsque vous désirez effectuer un changement de vitesse, desserrer la poignée de tension moteur (2), puis modifier la position des courroies pour obtenir la vitesse recherchée. Pour cela, aidez-vous du tableau sur le côté droit de la machine donnant la valeur de la vitesse de rotation en fonction des positions des courroies sur les poulies.
- Tendrer les courroies en revissant la molette de tension moteur.
- Pour vous assurer que la courroie est correctement tendue, elle doit avoir une déformation d'environ 13 mm pour 5 kg de pression.

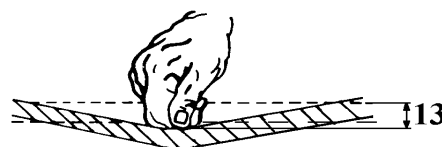


TABLEAU DES VITESSES RECOMMANDEES EN FONCTION DES MATERIAUX ET DES DIAMETRES DE FORETS

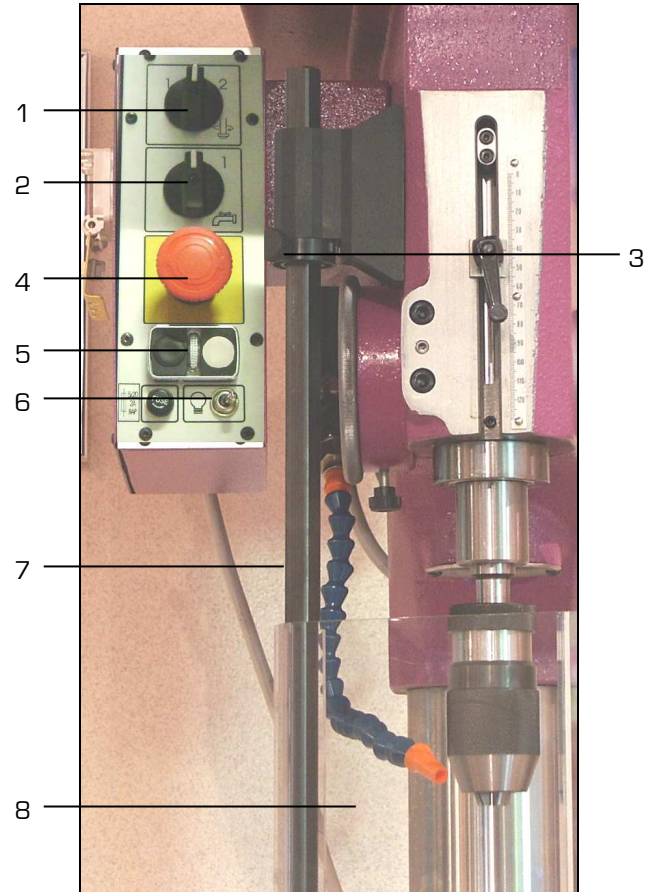
Diamètre	Acier 30 à 40 kg/mm ²	Acier 50 à 70 kg/mm ²	Acier 80 à 90 kg/mm ²	Acier allié 140 à 180 kg/mm ²	Fonte	Laiton	Aluminium
32	271	198	115	83	188	500	1 302
30	289	211	122	89	200	533	1 389
28	310	226	131	95	214	571	1 488
25	347	253	147	107	240	640	1 667
22	394	288	167	121	273	727	1 894
20	433	317	183	133	300	800	2 083
18	481	352	204	148	333	889	2 315
16	542	396	229	167	375	1 000	2 604
14	619	452	262	190	429	1 143	2 976
13	667	487	282	205	462	1 231	3 205
12	722	528	306	222	500	1 333	3 472
11	788	576	333	242	545	1 455	3 788
10	867	633	367	267	600	1 600	4 167
9	963	704	407	296	667	1 778	4 630
8	1 083	792	458	333	750	2 000	5 208
7	1 238	905	524	381	857	2 286	5 952
6	1 444	1 056	611	444	1 000	2 667	6 944
5	1 733	1 267	733	533	1 200	3 200	8 333
4	2 167	1 583	917	667	1 500	4 000	10 417
3	2 889	2 111	1 222	889	2 000	5 333	13 889

6.5.  MISE EN MARCHÉ

Cycle d'opération

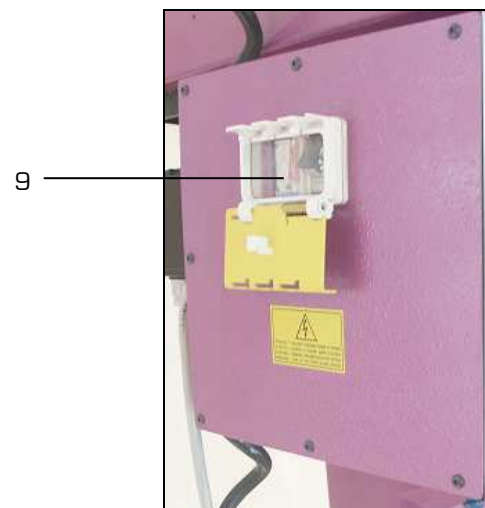
Instruction de perçage :

1. Vérifier si l'outil est affûté et parfaitement serré et si la pièce est solidement bridée sur la table ou sur l'étau.
2. Régler la hauteur du plateau de travail.
3. Ajuster l'écran de protection de mandrin (8) en positionnant l'axe (7) et serrer la vis (3).
4. Fermer l'écran de protection de mandrin (un microrupteur de sécurité assure la fermeture).
5. S'assurer que la vitesse de rotation de la broche de travail est adaptée en fonction du travail à effectuer.
6. Régler la butée de profondeur.
7. Débloquer l'arrêt coup de poing à accrochage (4).
8. Sélectionner la vitesse de rotation avec le commutateur (1) :
 - Position « 0 » : vitesse à l'arrêt.
 - Position « 1 » : vitesse lente.
 - Position « 2 » : vitesse rapide.
9. Allumer la machine avec le bouton « START » (9) ; un voyant lumineux blanc indique la mise sous tension (situé entre les boutons poussoirs noir et blanc).
10. Allumer la lumière (6).
11. Mettre la lubrification en marche (position « 1 ») avec le commutateur (2) et régler le débit avec le robinet situé en amont du tuyau.
12. Presser le bouton poussoir blanc (5).
13. Travailler en exerçant une pression modérée sur les bras de cabestan ou sur le volant descente lente.



Arrêt :

1. Presser le bouton poussoir noir (5).
2. Arrêter la lubrification (position « 0 ») avec le commutateur (2).
3. Eteindre la lumière (6).
4. Eteindre la machine avec le bouton « STOP » (9).
5. Mettre la vitesse de rotation en position « 0 » avec le commutateur (2).
6. Bloquer l'arrêt coup de poing à accrochage (4).
7. Ouvrir l'écran de protection de mandrin (8).



6.6. LIQUIDE DE COUPE

Introduire le liquide de coupe composé d'eau et d'huile soluble (3 litres) dans la base de la machine.

Diluer l'huile soluble en respectant les pourcentages prescrits par le fabricant du produit (en règle générale 10% à 15%).

Le remplissage s'effectue par les orifices situés sur la base de la machine.

L'arrosage est assuré par une électro-pompe aspirant dans la base de la machine le liquide de refroidissement.

Veiller à ce qu'une quantité suffisante de liquide de refroidissement lubrifie en abondance le foret.

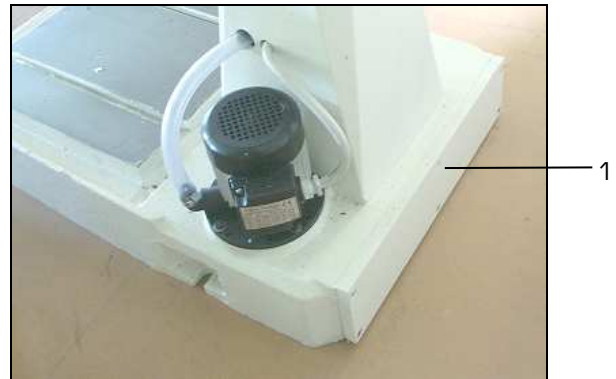
Actionner le commutateur d'arrosage (marche/arrêt) situé sur la commande de la perceuse.

Le réglage du débit est assuré par un robinet situé sur la tête de la perceuse côté gauche.

Capacité du réservoir : 3 litres.

Nettoyage du système de lubrification :

1. Vider le maximum de liquide de coupe par le tuyau (17 fig.1) dans un réservoir en mettant la lubrification en marche (position « 1 ») avec le commutateur.
2. Dévisser la plaque (1) située derrière la base de la machine.



6.7. MISE HORS SERVICE DE LA MACHINE

Si la perceuse ne doit pas être utilisée pendant une période prolongée, il est recommandé de procéder comme suit :

1. Débrancher la fiche du boîtier d'alimentation.
2. Enlever tous objets de la table et l'outil du mandrin.
3. Relâcher le ressort de rappel.
4. Vider le liquide de coupe.
5. Nettoyer et lubrifier la machine avec précaution.
6. Couvrir la machine si nécessaire.

6.8. INCIDENTS DE FONCTIONNEMENT

Blocage du foret dans la pièce



Couper l'alimentation électrique de la machine avant de réaliser cette opération.



Port de gants obligatoire.

1. Appuyer immédiatement sur l'arrêt coup de poing à accrochage.
2. Ouvrir l'écran de protection de mandrin.
3. Débloquer le foret avec précaution en tournant le mandrin en sens inverse des aiguilles d'une montre, tout en relevant la broche avec les bras de cabestan ou le volant descente lente.
4. Dégager la pièce avec précaution.
5. Vérifier si le foret n'est pas détérioré.
6. Lorsque le foret est resserré, mettre l'écran de protection de mandrin.
7. Déverrouiller l'arrêt coup de poing à accrochage.



Remplacer le foret s'il est détérioré.



Travailler en exerçant une pression plus modérée sur les bras de cabestan ou sur le volant descente lente.

Enroulement du copeau autour du foret



Ne pas enlever le copeau à la main.

Si le copeau s'entortille :

1. Remonter le foret.
2. Si cela ne suffit pas à éjecter le copeau, arrêter la machine en appuyant immédiatement sur l'arrêt coup de poing à accrochage.
3. Enlever le copeau à l'aide d'un crochet.

Redémarrage d'un cycle à la suite d'un arrêt coup de poing à accrochage

1. Déclencher l'arrêt coup de poing à accrochage.
2. Presser le bouton poussoir blanc.

Coupure électrique

- Presser le bouton poussoir blanc.



La machine est équipée d'un dispositif de sécurité (bobine à manque de tension) interdisant tout redémarrage intempestif du moteur après une coupure d'alimentation.

DEFAUT	CAUSE PROBABLE	REMEDE
Fonctionnement bruyant	<ol style="list-style-type: none"> 1. Mauvaise tension des courroies. 2. Broche non lubrifiée ou sale. 3. Poulie de broche mal fixée. 	<ul style="list-style-type: none"> ↪ Ajuster la tension. ↪ Nettoyer et lubrifier la broche. ↪ Resserrer l'écrou au sommet de la poulie.
Foret brûlé ou fumant	<ol style="list-style-type: none"> 1. Mauvaise vitesse 2. copeaux n'évacuant pas. 3. Perçage difficile. 4. Pas de lubrification 	<ul style="list-style-type: none"> ↪ Modifier celle-ci. ↪ Retirer fréquemment la mèche et nettoyer le trou. ↪ Affûter le foret ou remplacer celui-ci ↪ Lubrifier le foret.
Vibration excessive	<ol style="list-style-type: none"> 1. Foret tordu. 2. Roulement de broche défectueux. 3. Mèche mal fixée dans le mandrin. 4. Mandrin mal fixé. 	<ul style="list-style-type: none"> ↪ Utiliser un foret droit. ↪ Remplacer les roulements. ↪ Refixer correctement la mèche. ↪ Refixer correctement le mandrin.
Le foret reste fixé à la pièce	<ol style="list-style-type: none"> 1. Pression exercée trop forte ou pièce pinçant le foret. 2. Tension des courroies incorrecte. 	<ul style="list-style-type: none"> ↪ Modérer la pression et fixer fermement la pièce. ↪ Ajuster la tension des courroies.

7. MAINTENANCE



Couper l'alimentation électrique de la machine avant de réaliser ces opérations.

Porter des gants et des lunettes de protection, et utiliser un pinceau pour toutes les opérations de nettoyage (particulièrement l'élimination des copeaux).

Trouver ci-après les plus importantes interventions de maintenance que l'on peut classer selon leur fréquence en interventions quotidiennes, hebdomadaires et mensuelles.

Le non-respect des tâches prescrites entraîne une usure prématurée et diminue les performances de la machine.



7.1. ●○○○ MAINTENANCE QUOTIDIENNE

- Nettoyer normalement la machine pour enlever les copeaux qui s'y sont accumulés.
- Nettoyer l'orifice de sortie du liquide de coupe pour éviter un excédant.
- Contrôler et remplir le réservoir de liquide de coupe.
- Contrôler si les forets ne sont pas usés.
- Lubrifier toutes les parties coulissantes et rectifiées, avant de mettre en service la perceuse (faire particulièrement attention au fourreau et à la colonne).
- Lubrifier le mécanisme pour la montée de la table au moyen du graisseur prévu à cet effet se trouvant sur le bras.
- Vérifier si les carters de protection, les dispositifs de sécurité et d'arrêt fonctionnent correctement.

7.2. ●●○○ MAINTENANCE HEBDOMADAIRE

- Vidanger le liquide de coupe.
- Nettoyer à fond la machine pour enlever notamment les copeaux du réservoir liquide de coupe.
- Enlever la pompe du carter et nettoyer la zone d'aspiration du liquide de coupe.

7.3. ●●●○ MAINTENANCE MENSUELLE

- Vérifier si la vis de la poulie moteur est bien serrée.
- Vérifier si les vis du moteur, de la pompe et des carters de protection sont bien serrées.
- Contrôler et remplacer si nécessaire le câble d'alimentation électrique.
- Lubrifier avec de la graisse et de l'huile le roulement supérieur et la partie cannelée de la broche auxquels on accède en retirant la plaquette anti-graisse [15 fig.2].

8. VUES ECLATEES

VUE ECLATEE TETE SPC40TEDL (VUE 01)

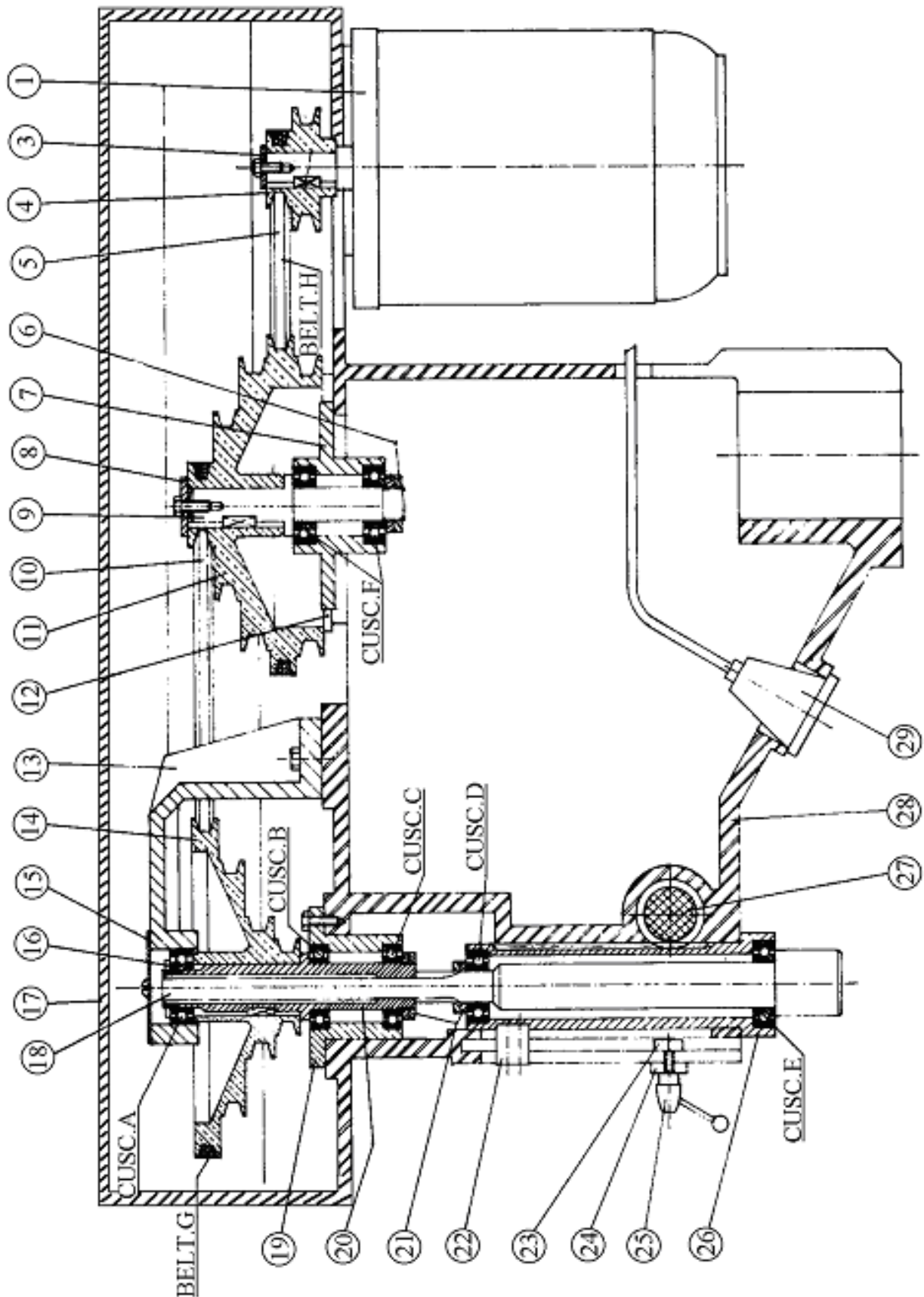
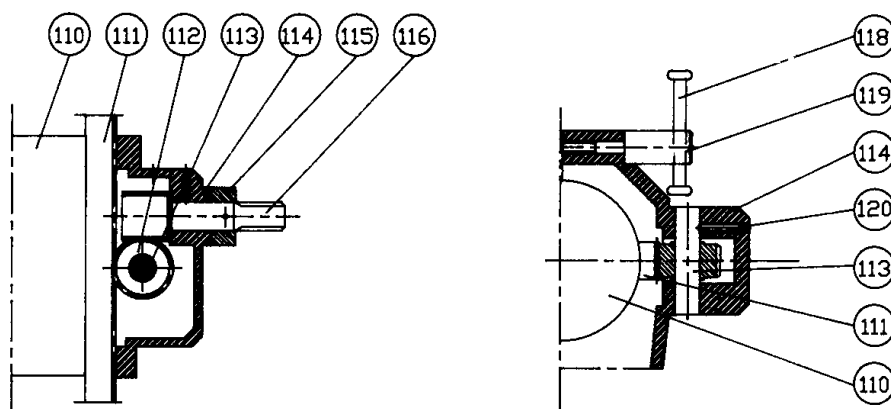
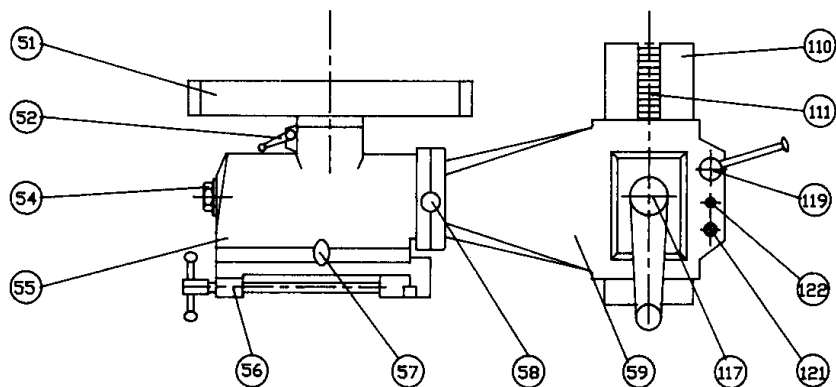


Figure 2

NOMENCLATURE VUE ECLATEE TETE SPC40TEDL (VUE 01)

Repère	Désignation	Quantité
1	Bride moteur	1
3	Rondelle	1
4	Poulie/moteur	1
5	Courroie coté moteur A34 (13 x 867)	1
6	Bague	1
7	Support coulissant	1
8	Rondelle	1
9	Tourillon/poulie centrale	1
10	Courroie coté broche B42 (17 x 1060)	1
11	Poulie centrale	1
12	Lardon	1
13	Support	1
14	Poulie de broche	1
15	Plaquette	1
16	Bague	1
17	Carter poulies	1
18	Broche	1
19	Douille	1
20	Douille de guidage de broche	1
21	Bague	1
22	Clavette	1
23	Vis à tête carrée	1
24	Indicateur de profondeur	1
25	Poignée de blocage/profondeur	1
26	Fourreau	1
27	Pignon d'avance	1
28	Tête	1
29	Support ampoule éclairage	1
	Pompe d'arrosage	1
	Flexible d'arrosage	1
	Robinet complet + flexible d'arrosage	1

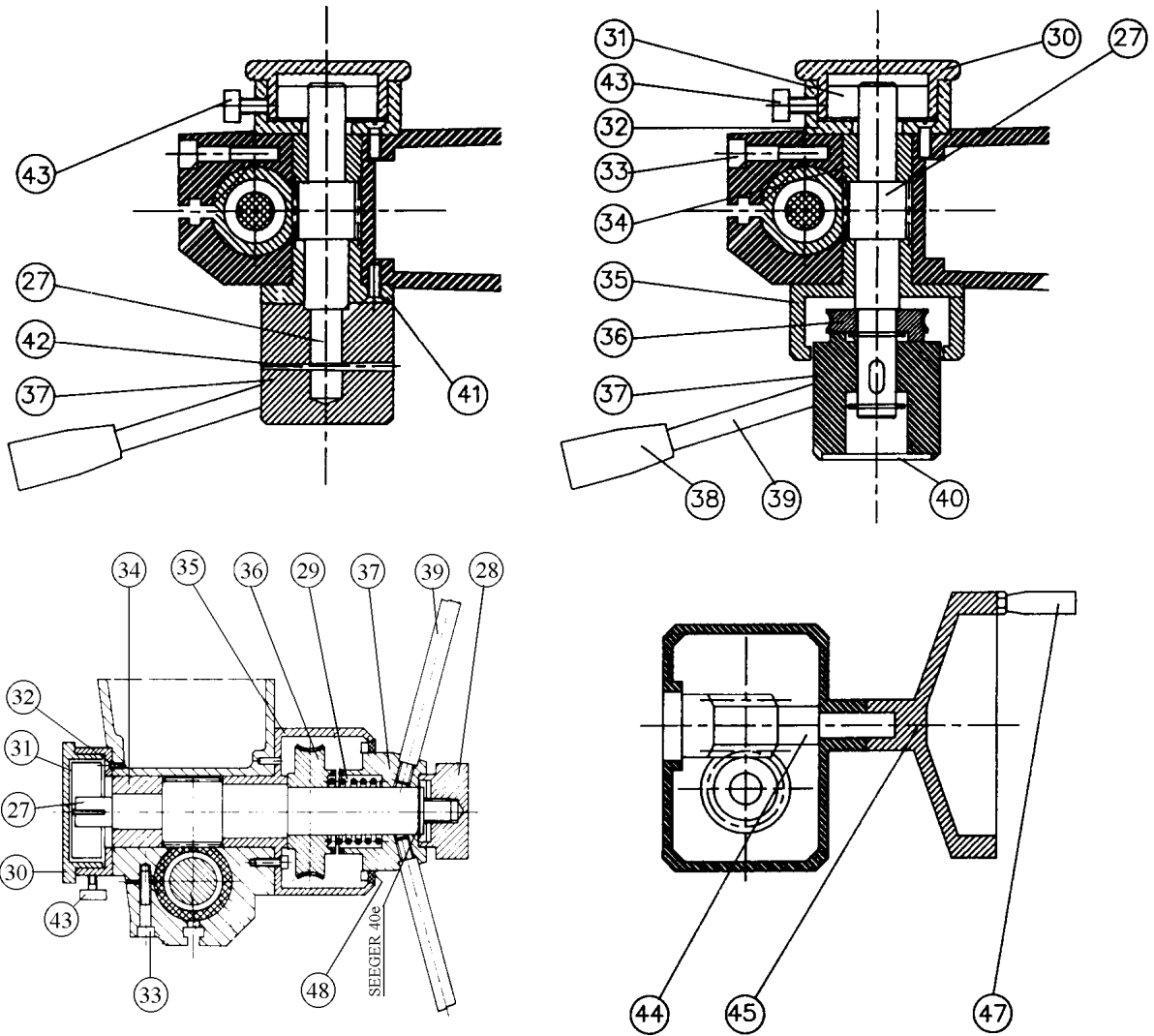
VUE ECLATEE TABLE-ETAU REVERSIBLE SPC40TEDL (VUE 02)



NOMENCLATURE VUE ECLATEE TABLE-ETAU REVERSIBLE SPC40TEDL (VUE 02)

Repère	Désignation	Quantité
51	Table tournante	1
52	Manivelle de blocage de table	1
54	Vis	1
55	Support étau	1
56	Etau	1
57	Manivelle de blocage de l'étau	1
58	Goupille	1
59	Bras	1
110	Colonne	1
111	Crémaillère	1
112	Pignon	1
113	Goupille	1
114	Bras	1
115	Bague	1
116	Vis sans fin de montée et de descente de table	1
117	Manivelle de montée et de descente de table	1
118	Poignée de blocage de table	1
119	Manivelle de blocage	1
120	Broche de blocage	1
121	Vis de réglage	1
122	Broche de réglage	1

VUE ECLATEE FOURREAU+BROCHE SPC40TEDL (VUE 03)

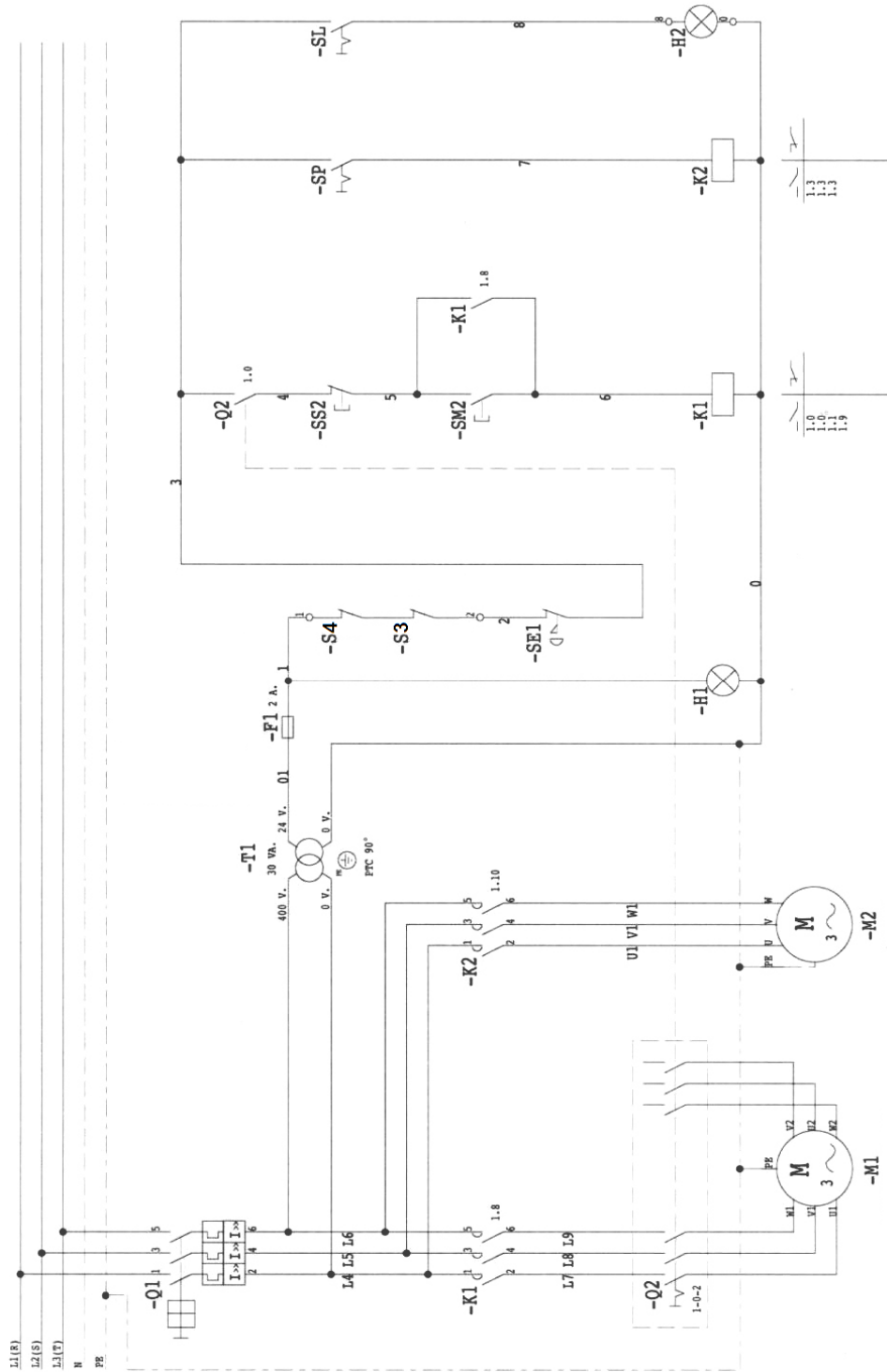


NOMENCLATURE VUE ECLATEE FOURREAU+BROCHE SPC40TEDL (VUE 03)

Repère	Désignation	Quantité	Observation
27	Pignon d'avance	1	
28	Pommeau d'embrayage/ descente lente	1	
30	Ressort descente lente	1	
31	Couvercle du ressort	1	
32	Ressort de rappel de la broche	1	
33	Gaine du ressort	1	
34	Vis de réglage	1	
35	Bouchon	1	
36	Boîtier descente lente	1	
37	Couronne dentée	1	
38	Moyeu d'avance	1	
39	Poignée d'avance	1	
40	Levier d'avance	1	
41	Plaquette	1	
42	Flasque	1	
43	Goupille conique	1	
44	Vis de réglage du ressort	1	
45	Vis sans fin	1	
46	Volant à main	1	
47	Poignée/volant	1	
48	Anneau	1	
			Repères 38 + 39

9. SCHEMA ELECTRIQUE

SCHEMA ELECTRIQUE SPC40TEDL (VUE 04)



NOMENCLATURE SCHEMA ELECTRIQUE SPC40TEDL (VUE 04)

- Q1 : Disjoncteur magnéto-thermique
- K1 : Contacteur moteur broche
- K2 : Contacteur moteur pompe
- Q2 : Sélecteur 1/2 vitesses
- SP : Sélecteur « MARCHE/ARRET » pompe
- M1 : Moteur broche
- M2 : Moteur pompe
- T1 : Transformateur
- H1 : Ampoule de mise sous tension
- H2 : Ampoule d'éclairage
- F1 : Fusible 2 A
- S3 : Micro-rupteur de sécurité capot
- S4 : Micro-rupteur de sécurité plexiglas mandrin
- SE1 : Arrêt coup de poing à accrochage
- SM2 : Interrupteur de mise en marche
- SS2 : Interrupteur d'arrêt
- SL : Interrupteur d'éclairage

10. NIVEAU SONORE

Les données relatives au niveau de bruit émis par cette machine pendant le processus de travail dépendent du type de matériau à percer, du diamètre et du type d'outil utilisé. Pour cette raison, les données des mesures sont relatives.

Le risque de lésions auditives chez l'opérateur est fonction du temps d'exposition au bruit.

L'opérateur doit porter un casque antibruit ou autres moyens individuels de protection appropriés lorsque la puissance acoustique dépasse 85 dB(A) sur le lieu de travail.

- Niveau de puissance acoustique continue équivalent pondéré au poste de travail :

$$L_{wA} \leq 50 \text{ dB(A)}$$

Le calcul de la puissance acoustique a été effectué en tenant compte des facteurs tels que : la réverbération du lieu d'essai, l'absorption de bruits au sol et autres qui peuvent interférer dans les mesures. Cette estimation permet d'affirmer que sur les valeurs obtenues, le degré d'erreur serait autour de 3 dB(A).

Les valeurs données sont des niveaux d'émission et pas nécessairement des niveaux permettant le travail en sécurité. Bien qu'il existe des corrélations entre les niveaux d'émission et les niveaux d'exposition, celle-ci ne peut être utilisée de manière fiable pour déterminer si des précautions supplémentaires sont nécessaires. Les paramètres qui influencent les niveaux réels d'exposition comprennent les caractéristiques de l'atelier, les autres sources de bruit, etc., c'est à dire le nombre de machines et des procédés de fabrication voisins. De plus, les niveaux d'exposition admissibles peuvent varier d'un pays à l'autre. Cependant, cette information permet à l'utilisateur de la machine de faire une meilleure évaluation des risques.



11. NIVEAU VIBRATIONS

Les données relatives aux vibrations transmises par cette machine pendant le processus de travail dépendront du type de matériau utilisé et du type d'outil. Pour cette raison, les données des mesures sont relatives.

L'exposition aux vibrations peut avoir des conséquences graves pour la santé du travailleur. Une personne soumise quotidiennement à des vibrations de forte amplitude peut présenter à long terme, des troubles neurologiques et articulaires.

Ces valeurs doivent être prises en compte lors de l'évaluation du niveau d'exposition.

Une exposition régulière et fréquente à un outil de travail hautement vibrant expose les mains et les bras des travailleurs à des troubles chroniques connus sous le nom de « syndrome des vibrations ».

- Niveau moyen de vibrations main/bras :

$$A(8) \leq 2,5 \text{ m/s}^2$$

L'évaluation du niveau d'exposition est fondée sur le calcul de la valeur d'exposition journalière $A(8)$, normalisée à une période de référence de 8 heures.

À chaque fois qu'un employé est soumis à des vibrations de type $A(8)$ dépassant le niveau d'exposition journalière déclenchant l'action fixé à $2,5 \text{ m/s}^2$, l'employeur doit évaluer les risques de la tâche affectée à l'employé et mettre en œuvre des mesures de contrôle.

Valeurs d'exposition aux vibrations transmises au système main-bras :

- Valeur limite d'exposition journalière :
 $A(8) = 5 \text{ m/s}^2$
- Valeur d'exposition journalière déclenchant l'action :
 $A(8) = 2,5 \text{ m/s}^2$

12. PROTECTION DE L'ENVIRONNEMENT

Votre machine contient de nombreux matériaux recyclables. Ce logo indique que les machines usagées ne doivent pas être mélangées avec d'autres déchets.

Le recyclage des machines sera ainsi réalisé dans les meilleures conditions, conformément à la Directive Européenne DEEE 2012/19/UE sur les déchets d'équipement électriques et électroniques.

Adressez-vous à votre mairie ou à votre revendeur pour connaître les points de collecte des machines usagées les plus proches de votre domicile.

Nous vous remercions pour votre collaboration à la protection de l'environnement.



13. GARANTIE

Dans le cas d'une prise sous garantie, celle-ci s'effectuera uniquement auprès d'un service après-vente agréé.

La machine est garantie 3 ans à compter de sa date d'achat par l'utilisateur. Ce produit bénéficie d'une extension de garantie d'une année supplémentaire à condition que l'utilisateur procède à l'enregistrement du produit sur le site internet de SIDAMO dans un délai de 30 jours à compter de la date d'achat. Cette extension de garantie de 1 an est aux mêmes conditions que la garantie originale.

Ne sont pas concernés par la garantie les accessoires et les consommables.

La facture faisant office de bon de garantie est à conserver.

La garantie consiste uniquement à réparer ou remplacer gratuitement les pièces défectueuses ; après expertise du constructeur.

Pour toutes demandes de renseignements ou de pièces concernant la machine, toujours mentionner correctement les informations décrites sur la plaque signalétique.

La garantie exclut toute responsabilité pour les dommages occasionnés par l'utilisateur ou par un réparateur non agréé par la société SIDAMO.

La garantie ne couvre pas les dommages consécutifs, directs ou indirects, matériels ou immatériels, causés aux personnes ou aux choses à la suite des pannes ou arrêts de la machine.

La garantie ne peut être accordée à la suite de :

- Une utilisation anormale.
- Une manœuvre erronée.
- Une modification électrique.
- Un défaut de transport, de manutention ou d'entretien.
- L'utilisation de pièces ou d'accessoires non d'origine.
- Des interventions effectuées par du personnel non agréé.
- L'absence de protection ou dispositif sécurisant l'opérateur.

Le non-respect des consignes précitées exclut votre machine de notre garantie.

Les marchandises voyagent sous la responsabilité de l'acheteur à qui il appartient d'exercer tout recours à l'encontre du transporteur dans les formes et délais légaux.

14. DECLARATION DE CONFORMITE**DECLARATION C E DE CONFORMITE « ORIGINALE »**

Le [Constructeur/Importateur] soussigné :

SIDAMO

Z.I. DES GAILLETROUS - 41260 LA CHAUSSÉE-SAINT-VICTOR

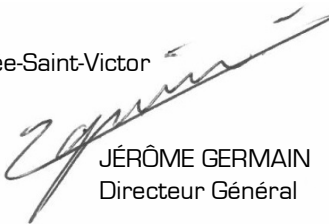
Déclare que la machine neuve ci-après :

- Désignation : PERCEUSE SUR COLONNE
- Marque : **SIDAMO**
- Modèle : SPC 40 TE DL
- Référence : 20601124
- N° de série :

Est conforme aux exigences essentielles de sécurité qui lui sont applicables :

- Directive Machine 2006/42/CE
- Directive Basse Tension 2014/35/UE
- Directive Compatibilité Electromagnétique 2014/30/UE
- Directive DEEE 2012/19/UE
- Directive RoHS 2015/863/UE
- REACH 1907/2006
- Directive Bruit 2003/10/CE
- Directive Vibrations 2002/44/CE

Fait à la Chaussée-Saint-Victor
Le



JÉRÔME GERMAIN
Directeur Général

Personne autorisée à constituer le dossier technique :

- M. GERMAIN - SIDAMO - Z.I. DES GAILLETROUS - 41260 LA CHAUSSÉE-SAINT-VICTOR

 <p>SIDAMO OUTILS & SERVICES TECHNIQUES</p> <p>Siège social - Livraison : Z.I. DES GAILLETROUS - 41260 LA CHAUSSÉE-SAINT-VICTOR Adresse postale : Z.I. DES GAILLETROUS - CS 53404 - 41034 BLOIS CEDEX Tél : 02 54 90 28 28 - Fax : 0 897 656 510 - Mail : sidamo@sidamo.com - www.sidamo.com Entreprise certifiée ISO 9001 - ISO 14001</p>	 <p>SERVICE UTILISATEUR Tél : 02 54 74 02 16</p>
<p>Dans le souci constant d'améliorer la qualité de ses produits, SIDAMO se réserve le droit d'en modifier les caractéristiques. Les informations, les photos, les vues éclatées et les schémas contenus dans ce document ne sont pas contractuels.</p>	