

EXPERT 30 PCTE

PERCEUSE SUR COLONNE



E-SHOP



COMMANDEZ DIRECTEMENT
VOS PIÈCES DÉTACHÉES !



EXTENSION DE GARANTIE

ENREGISTREZ-VOUS



SOMMAIRE

1.	INTRODUCTION	3
2.	PICTOGRAMMES	3
2.1.	PICTOGRAMMES DE SECURITE DE LA MACHINE	3
2.2.	PICTOGRAMMES PRESENTS DANS CETTE NOTICE D'INSTRUCTIONS	3
3.	SECURITE	4
3.1.	PRESCRIPTIONS GENERALES DE SECURITE	4
3.2.	PRESCRIPTIONS PARTICULIERES DE SECURITE	5
3.3.	PROTECTION DE L'OPERATEUR	6
4.	DESCRIPTIF ET FONCTIONNEMENT	6
4.1.	APPLICATION PREVUE DE LA MACHINE	6
4.2.	CARACTERISTIQUES	6
4.3.	DESCRIPTIF DE LA MACHINE	7
5.	INSTALLATION	8
5.1.	<input type="radio"/> <input type="radio"/> <input type="radio"/> CONDITIONNEMENT	8
5.2.	<input type="radio"/> <input type="radio"/> <input type="radio"/> MONTAGE	8
5.3.	<input type="radio"/> <input type="radio"/> <input type="radio"/> MANUTENTION ET TRANSPORT	11
5.4.	<input type="radio"/> <input type="radio"/> <input type="radio"/> MISE EN PLACE DE LA MACHINE	11
5.5.	<input type="radio"/> <input type="radio"/> <input type="radio"/> RACCORDEMENT ELECTRIQUE	12
5.6.	<input type="radio"/> <input type="radio"/> <input type="radio"/> ESSAI ET EXAMEN INITIAL AVANT LA PREMIERE UTILISATION	12
6.	OUTILS	13
6.1.	<input type="radio"/> <input type="radio"/> <input type="radio"/> MONTAGE DE L'OUTIL	13
6.2.	<input type="radio"/> <input type="radio"/> <input type="radio"/> DEMONTAGE DE L'OUTIL	13
7.	REGLAGES	14
7.1.	<input type="radio"/> <input type="radio"/> <input type="radio"/> DISPOSITIFS DE COMMANDES	14
7.2.	<input type="radio"/> <input type="radio"/> <input type="radio"/> AFFICHAGE DIGITAL	14
7.3.	<input type="radio"/> <input type="radio"/> <input type="radio"/> BUTEE DE PROFONDEUR	14
7.4.	<input type="radio"/> <input type="radio"/> <input type="radio"/> RESSORT DE RAPPEL DE BROCHE	15
7.5.	<input type="radio"/> <input type="radio"/> <input type="radio"/> ECRAN DE PROTECTION MANDRIN	15
7.6.	<input type="radio"/> <input type="radio"/> <input type="radio"/> TABLE-ETAU REVERSIBLE	16
7.7.	<input type="radio"/> <input type="radio"/> <input type="radio"/> SELECTION DE LA VITESSE DE ROTATION DE BROCHE	18
7.8.	<input type="radio"/> <input type="radio"/> <input type="radio"/> ECLAIRAGE LED	19
7.9.	<input type="radio"/> <input type="radio"/> <input type="radio"/> GUIDE LASER	20
8.	UTILISATION	21
8.1.	<input type="radio"/> <input type="radio"/> <input type="radio"/> PROCEDURE DE PERCAGE	21
8.2.	<input type="radio"/> <input type="radio"/> <input type="radio"/> INCIDENTS DE FONCTIONNEMENT	22
8.3.	<input type="radio"/> <input type="radio"/> <input type="radio"/> TABLEAU DE DEFAUTS ET SOLUTIONS	23
8.4.	<input type="radio"/> <input type="radio"/> <input type="radio"/> MISE HORS-SERVICE DE LA MACHINE	23
9.	MAINTENANCE	24
9.1.	<input type="radio"/> <input type="radio"/> <input type="radio"/> MAINTENANCE QUOTIDIENNE	24
9.2.	<input type="radio"/> <input type="radio"/> <input type="radio"/> MAINTENANCE HEBDOMADAIRE	24
9.3.	<input type="radio"/> <input type="radio"/> <input type="radio"/> MAINTENANCE MENSUELLE	24
9.4.	<input type="radio"/> <input type="radio"/> <input type="radio"/> MAINTENANCE SEMESTRIELLE	24
9.5.	<input type="radio"/> <input type="radio"/> <input type="radio"/> COURROIES	25
10.	VUE ECLATEE	26
11.	SCHEMA ELECTRIQUE	29
12.	NIVEAU SONORE	30
13.	NIVEAU VIBRATIONS	30
14.	PROTECTION DE L'ENVIRONNEMENT	31
15.	GARANTIE	31
16.	DECLARATION DE CONFORMITE	32

1. INTRODUCTION



Pour des raisons de sécurité, lire cette notice d'instructions attentivement avant d'utiliser cette machine. Toutes non-observations des instructions causeront des dommages aux personnes et/ou à la machine.

Cette notice d'instructions est destinée à l'opérateur, au régleur et à l'agent de maintenance.

Cette notice d'instructions est une partie importante de votre équipement. Elle donne des règles et des guides qui vous aideront à utiliser cette machine sûrement et efficacement. Vous devez vous familiariser avec les fonctions et le fonctionnement en lisant attentivement cette notice d'instructions. Pour votre sécurité, il est en particulier très important que vous lisiez et observiez toutes les recommandations sur la machine et dans cette notice d'instructions.

Ces recommandations doivent être strictement suivies à tout moment lors de l'emploi et de l'entretien de la machine. Un manquement au suivi des guides et avertissements de sécurité de la notice d'instructions et sur la machine et/ou une utilisation différente de celle préconisée dans la notice d'instructions peut entraîner une défaillance de la machine et/ou des blessures.

Veillez conserver cette notice d'instructions avec la machine ou dans un endroit facilement accessible à tout moment pour vous y référer ultérieurement. Assurez-vous que toute personne impliquée dans l'utilisation de cette machine peut la

consulter périodiquement. Si la notice d'instructions vient à être perdue ou endommagée, veuillez nous consulter ou consulter votre revendeur afin d'en obtenir une nouvelle copie.

Utiliser toujours des composants et pièces SIDAMO. Le remplacement de composants ou de pièces autres que SIDAMO peut entraîner une détérioration de la machine et mettre l'opérateur en danger.

Cette notice décrit les consignes de sécurité à appliquer par l'utilisateur. Il est de la responsabilité de l'employeur ou de l'utilisateur, suivant l'article L.4122-1 du code du travail, de prendre soin de sa santé et de sa sécurité et de celles des autres personnes concernées par ces actes ou omissions, conformément, en particulier, aux instructions qui lui sont données.

L'employeur doit réaliser une évaluation des risques particuliers liés à son activité, doit former les travailleurs à la machine et à la prévention de ces risques, et informe de manière appropriée les travailleurs chargés de l'utilisation ou de la maintenance des équipements de travail, des instructions ou consignes les concernant.

2. PICTOGRAMMES

2.1. PICTOGRAMMES DE SECURITE DE LA MACHINE

Signification des pictogrammes de sécurité apposés sur la machine (les maintenir propres et les remplacer lorsqu'ils sont illisibles ou décollés) :



Port de chaussures de sécurité obligatoire.



Port de lunettes de protection obligatoire.



Ne pas porter de gants de protection pendant l'usinage.



Ne pas arrêter l'outil à la main. Ne pas toucher l'outil en mouvement. Tenir les mains à distance des zones d'usinage quand la machine est en fonctionnement.



Ne pas ouvrir avant l'arrêt des poulies.



Présence électrique.



Port de protection auditive obligatoire.



Lire attentivement la notice d'instructions.



ROTATION BROCHE Sens de rotation de la broche.



Ne porter aucun vêtement ample, de manches larges, de bracelets, de montre, d'alliance, de bijoux, de cravate, de foulard ou tout autre objet risquant de s'accrocher aux éléments mobiles de la machine. Porter des coiffes pour les cheveux longs.



DANGER
Attendre l'arrêt complet de la broche pour ouvrir le capot

Attendre l'arrêt complet de la broche pour ouvrir le capot-poulies.



Liaison à la Terre pour les parties métalliques.

2.2. PICTOGRAMMES PRESENTS DANS CETTE NOTICE D'INSTRUCTIONS



Danger direct pour les personnes et dommages de la machine.



Il n'est pas conseillé de porter des gants pendant l'usinage. Les réserver aux opérations de nettoyage, machine à l'arrêt et pour toutes opérations présentant des risques de coupures, brûlure, pincement.



Pour les opérations de changement d'outil et de nettoyage, port de lunettes de protection.



Note.



Dommages possibles de la machine ou de son environnement.



Effectif minimal requis pour certaines opérations.



Si nécessaire, porter une protection respiratoire pour réduire le risque d'inhalation de poussières dangereuses.



Niveau de capacité technique : opérateur, utilisateur.



Niveau de capacité technique : réglleur, entretien.



Niveau de capacité technique : agent de maintenance.

3. SECURITE

3.1. PRESCRIPTIONS GENERALES DE SECURITE



Pour réduire les risques d'incendie, de choc électrique, de choc mécanique et de blessure des personnes lors de l'utilisation des outils électriques, respecter les prescriptions de sécurité de base.

Cette notice d'instructions ne prend en compte que les comportements raisonnablement prévisibles.

Nos machines sont conçues et réalisées en considérant toujours la sécurité de l'opérateur.
La machine est interdite aux jeunes travailleurs âgés de moins de dix-huit ans.

Nous déclinons toute responsabilité pour tout dommage dû à l'inexpérience, à une utilisation incorrecte de la machine et/ou à son endommagement et/ou au non-respect des instructions et règles de sécurité contenues dans cette notice d'instructions.

En règle générale, les accidents surviennent toujours à la suite d'une mauvaise utilisation ou d'une absence de lecture de la notice d'instructions.

Nous vous rappelons que toute modification de la machine entraînera un désengagement de notre part.

Vérifier la présence, l'état et le fonctionnement de toutes les protections avant de débiter le travail.

S'assurer que les pièces mobiles fonctionnent correctement, qu'il n'y a pas d'éléments endommagés et que la machine fonctionne parfaitement pendant sa mise en service.

Seul le personnel compétent et autorisé est autorisé à réparer ou remplacer les pièces endommagées.

Conserver une zone de travail propre et ordonnée.

Veiller à ce que toute la zone de travail soit visible de la position de travail.

Des aires de travail et des établis encombrés sont une source potentielle de blessures.

Ne pas utiliser la machine à l'extérieur ou dans des locaux très humides. La réserver pour un usage intérieur, dans un endroit sec et aéré et sans présence de liquides inflammables ou de gaz.

Positionner la machine dans une zone de travail suffisamment éclairée.

Proscrire les personnes non autorisées dans la zone de travail, particulièrement les enfants et les animaux, de toucher les outils ou les câbles électriques et les garder éloignés de la zone de travail.

Eteindre la machine quand les opérations d'utilisation sont terminées. Toujours débrancher l'alimentation secteur.

Ne jamais s'éloigner de la machine en cours de fonctionnement. Ne s'éloigner de la machine que lorsque cette dernière est complètement à l'arrêt.



Ne pas forcer l'outil, il fera un meilleur travail et sera plus sûr au régime pour lequel il est prévu.

Ne pas forcer les petits outils pour réaliser le travail correspondant à un outil plus gros.

Ne pas utiliser les outils pour des travaux pour lesquels ils ne sont pas prévus.



Ne pas endommager le câble d'alimentation électrique.

Ne jamais tirer sur le câble d'alimentation électrique pour le retirer de la prise électrique.

Maintenir le câble d'alimentation électrique éloigné des sources de chaleur, des parties grasses et/ou des bords tranchants.

Protéger le câble d'alimentation électrique contre l'humidité et tous risques éventuels de dégradations.

Vérifier périodiquement le câble d'alimentation électrique. En cas de dommage, le faire réparer par un réparateur agréé.

Les interrupteurs défectueux doivent être remplacés par une personne habilitée ou un réparateur agréé.

Ne pas utiliser la machine si l'interrupteur ne commande ni l'arrêt ni la marche.



Ne pas présumer de ses forces.

Toujours garder une position stable et un bon équilibre.

Surveiller ce que l'on fait, faire preuve de bon sens.

Ne pas utiliser la machine en état de fatigue.

Toujours utiliser les deux mains pour faire fonctionner cette machine.

L'utilisation de tout accessoire, autre que ceux décrits dans la notice d'instructions, peut présenter un risque de blessures des personnes.

L'utilisateur est responsable de sa machine et s'assure que :

- La machine est utilisée par des personnes ayant eu connaissance des instructions et autorisées à le faire.
- Les règles de sécurité ont bien été respectées.
- Les utilisateurs ont été informés des règles de sécurité.
- Les utilisateurs ont lu et compris la notice d'instructions.
- Les responsabilités pour les opérations de maintenance et d'éventuelles réparations ont bien été assignées et observées.
- Les défauts ou dysfonctionnements ont été immédiatement notifiés à un réparateur agréé ou auprès de votre revendeur.
- La machine doit être utilisée dans les domaines d'application décrits dans cette notice.
- Toute utilisation autre que celle indiquée sur la présente notice d'instructions peut constituer un danger.
- Les protections mécaniques et/ou électriques ne doivent pas être enlevées ou shuntées.
- Aucune modification et/ou reconversion ne doit être effectuée.

SIDAMO décline toute responsabilité pour des dommages causés aux personnes, animaux ou objets par suite de non-respect des instructions et règles de sécurité contenues dans cette notice d'instructions.

3.2. PRESCRIPTIONS PARTICULIERES DE SECURITE



Prescriptions particulières de sécurité pour la perceuse sur colonne.

Avant utilisation, la machine doit être montée correctement dans son ensemble.

Fixer la machine sur un sol suffisamment plat, nivelé, lisse et non glissant, de sorte que la machine ait une position la plus stable possible.

Ne pas utiliser si la machine n'est pas placée sur une surface plate et stable, sans obstacles et bien éclairée.

Ne pas faire fonctionner la machine lorsque les protections de sécurité sont démontées.

Ne pas utiliser la machine sans le capot-poulies.

Ajuster l'écran de protection mandrin afin d'empêcher l'accès à la partie non travaillante de l'outil.

Monter un outil conforme aux préconisations de la machine.

S'assurer que l'outil est fermement bloqué dans le mandrin ou dans la broche.

Ne pas utiliser d'outil endommagé ou déformé.

S'assurer que le choix et la vitesse de rotation de l'outil correspondent au matériau à percer.

Utiliser des vitesses d'usinage adéquates. Le choix d'une vitesse doit être effectué lorsque la perceuse est en arrêt.

Vérifier le bon alignement des poulies.

Vérifier le bon positionnement des courroies.

Vérifier la bonne tension des courroies.

Utiliser des courroies d'origine pour garantir une tension correcte.

Ne pas toucher l'outil en mouvement.

Ne pas arrêter l'outil à la main.

Maintenir toujours l'outil propre.

Ne pas nettoyer l'outil lorsqu'il est en mouvement.

L'outil peut devenir très chaud pendant le fonctionnement de la machine. Attendre le refroidissement de l'outil avant son remplacement.

Maintenir toujours la table de travail propre et non encombré.

Ne pas ajouter d'accessoires supplémentaires en vue d'opérations pour lesquelles ils ne sont pas conçus.

L'utilisation d'un accessoire inapproprié est synonyme de risques d'accidents.

Tenir les mains à distance des zones d'usinage quand la machine est en fonctionnement.

Il n'est pas conseillé de porter des gants pendant l'usage.

Les réserver aux opérations de nettoyage, machine à l'arrêt et pour toutes opérations présentant des risques de coupures, brûlure, pincement.

Ne jamais maintenir les matériaux à percer à la main, les bloquer soigneusement à l'aide d'outils appropriés tels que les étaux et système de brides.

Fixer un étau (optionnel) ou le matériau sur la table à l'aide d'un jeu de brides.

Les tôles minces sont les plus dangereuses :

- Leur faible épaisseur les rend coupantes.
- L'outil a tendance à plonger en débouchant.
- Les trous déportés augmentent les risques car le matériau, en tournant, décrit un cercle. Les doigts, les poignets, les avant-bras et même la poitrine sont particulièrement exposés.

Utiliser des montages et des brides :

- Support pour matériau dénivélé et flexible.
- Guidage pour percer de petits trous sur une douille mince.

Ne pas commencer l'usinage en butée contre le matériau.

Ne pas heurter l'outil sur le matériau à percer mais appliquer une pression progressive.

Ajuster la table ou le réglage en profondeur d'usinage pour ne pas percer la table.

Utiliser manuellement du liquide de coupe d'usinage pour le refroidissement de l'outil. La durée de vie de l'outil et le rendement de l'usinage en dépendent.

Un système de lubrification en option peut être installé.

Il est très important d'empêcher le renversement du liquide de coupe sur la zone environnante, créant en cela un risque de glissade.

Toujours travailler en position stable et garder l'équilibre.

Porter toujours des lunettes de protection.

Veiller à ce qu'aucune personne ne se trouve dans le passage des débris provoqués par l'usage.

Maintenir toujours une zone de travail propre et non encombrée.

Dans tous les cas, rester concentré sur le travail.

Pour toutes les opérations présentant des risques de coupure, brûlure, pincement, happement, enroulement, écrasement notamment chargement et déchargement des matériaux à percer, changement de l'outil, manipulation de la table-étau réversible, de l'étau, des brides et du matériau à percer, arrêter la machine et porter des gants de protection.

La précipitation fait rarement gagner du temps : l'outil chauffe, il s'émousse, il faut le réaffûter. Le travail est mal fait. Les risques d'accidents sont multipliés.

Porter une protection auditive.

Si nécessaire, porter une protection respiratoire pour réduire le risque d'inhalation de poussières dangereuses.

Garder le carter ventilateur du moteur propre et non couvert pour assurer correctement le fonctionnement de la machine.

Avant de changer un matériau à percer, un outil et avant d'effectuer toute opération de mise en position ou enlèvement des déchets de matériau, arrêter la machine.

Déconnecter l'alimentation électrique pour toute opération plus importante (maintenance, entretien).

Remplacer la table lorsqu'elle est usée.

Maintenir la machine propre et en bon état.

Enlever régulièrement les copeaux.

Pour le nettoyage, retirer les copeaux qui peuvent être coupants et chauds en portant des lunettes et des gants de protection, machine à l'arrêt et les collecter dans des bacs. Eviter une soufflette, préférer un chiffon propre et sec, une brosse, un pinceau à long manche, un crochet, un collecteur magnétique ou un aspirateur.

Ne pas immerger la machine dans l'eau, ni la laver avec un jet d'eau sous pression car risque de faire pénétrer celle-ci dans la partie électrique.

Ne pas utiliser de solvant ou de détergents agressifs pour le nettoyage.

Déconnecter la machine et vérifier que les parties mobiles sont bloquées, lors du transport de la perceuse.

Stocker la machine dans un endroit sec et hors de portée des enfants.



Les accidents sont généralement la conséquence de :

- Absence d'accessoires qui permettent de maintenir correctement le matériau.
- Désordre : les accessoires, s'ils existent, ne sont pas rangés et l'opérateur ne les trouvant pas, s'en passe.
- Un mode opératoire inapproprié ou dangereux.
- Une formation, un apprentissage, et/ou une expérience insuffisante des opérateurs pour l'utilisation de la machine.
- Absence des carters de protection pendant l'utilisation de la machine.
- Des vêtements non ajustés, l'absence de lunettes pour certains travaux.

3.3. PROTECTION DE L'OPERATEUR

 Pour la sécurité de l'opérateur, veiller à ce que les parties non travaillantes soient toujours recouvertes par un carter de protection.

Cette machine est conçue pour un seul opérateur. L'opérateur doit porter des équipements de protection individuelle adaptés :

- Pendant l'utilisation :
 - Chaussures de sécurité.
 - Lunettes de protection.
 - Protection auditive.
 - Protection respiratoire.
- Pendant le nettoyage de la machine ou le changement d'outil :
 - Chaussures de sécurité.
 - Lunettes de protection.
 - Gants de protection.



L'opérateur doit porter des vêtements ajustés et si nécessaire des coiffes pour cheveux longs.

L'opérateur ne doit pas porter par exemple :

- De vêtements amples, de manches larges.
- De bracelets, de montre, d'alliance, de bijoux, de cravate, de foulard.
- Tout autre objet risquant de s'accrocher aux éléments mobiles de la machine.



4. DESCRIPTIF ET FONCTIONNEMENT

4.1. APPLICATION PREVUE DE LA MACHINE

La perceuse sur colonne modèle EXPERT 30 PCTE est une machine conçue et réalisée uniquement pour effectuer, dans un usage régulier (3-5h/jour), des opérations de perçage à sec, sur un mouvement vertical, dans les métaux ferreux (aciers, fer, fonte) et non ferreux (inox, aluminium, cuivre, plomb, zinc, étain, laiton, etc.), les matières plastiques et le bois (système de lubrification en option).

Dans le cas d'une mauvaise utilisation ou d'usage de matériaux non préconisés pour la machine, le constructeur déclinera toute responsabilité.

Dans de bonnes conditions d'utilisation et de maintenance, la sécurité du fonctionnement et le travail sont garantis pour plusieurs années.

Pour ce faire, explorer la machine dans ses différentes fonctions.

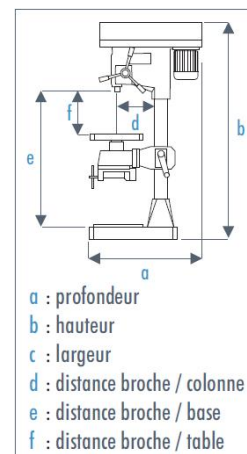
4.2. CARACTERISTIQUES

- Colonne en fonte aciérée.
- Transmission par courroies crantées et poulies acier.
- Broche montée sur roulements à billes.
- Interrupteur « marche/arrêt » équipé d'une bobine à manque de tension.
- Arrêt coup de poing à accrochage.
- Ecran de protection mandrin amovible asservi en polycarbonate.
- Table-étau réversible jusqu'à 45°, avec récupérateur de liquide de coupe.
- Déplacement de la table-étau par crémaillère.
- Affichage digital pour la profondeur de perçage.
- Affichage digital de la vitesse de broche.
- Guide laser de position de perçage.
- Eclairage à LED.
- Capot-poulies équipé d'un verrouillage électrique de sécurité.
- Retour de la broche réglable par ressort de rappel.
- Livrée de série avec :
 - mandrin auto-serrant 1 à 16 mm – B18 ;
 - queue de mandrin CM3 – B18 ;
 - chasse-cône ;
 - clés de service.

Capacité de perçage maxi (mm)	Cône morse	Ø colonne (mm)	Course de broche (mm)	Nombre de vitesses	Vitesses de broche (tr/min)	Dimensions (a x b x c) (mm)	Puissance moteur (kW)	Alimentation	Poids (kg)
30	CM3	92	120	12	180 – 2510	775 x 1720 x 470	1,1	400 V triphasé	140

d (mm)	e (mm)	f (mm)	Dimensions table (mm)	Rainurage table (mm)	Entraxe rainurage table (mm)	Dimensions base (L x l x h) (mm)
250	1215	755	470 x 420	14	2 x 120	575 x 425 x 95

Caractéristiques table-étau (TE)	Largeur de mors (mm)	Hauteur de mors (mm)	Ouverture (mm)
	200	50	165



4.3. DESCRIPTIF DE LA MACHINE

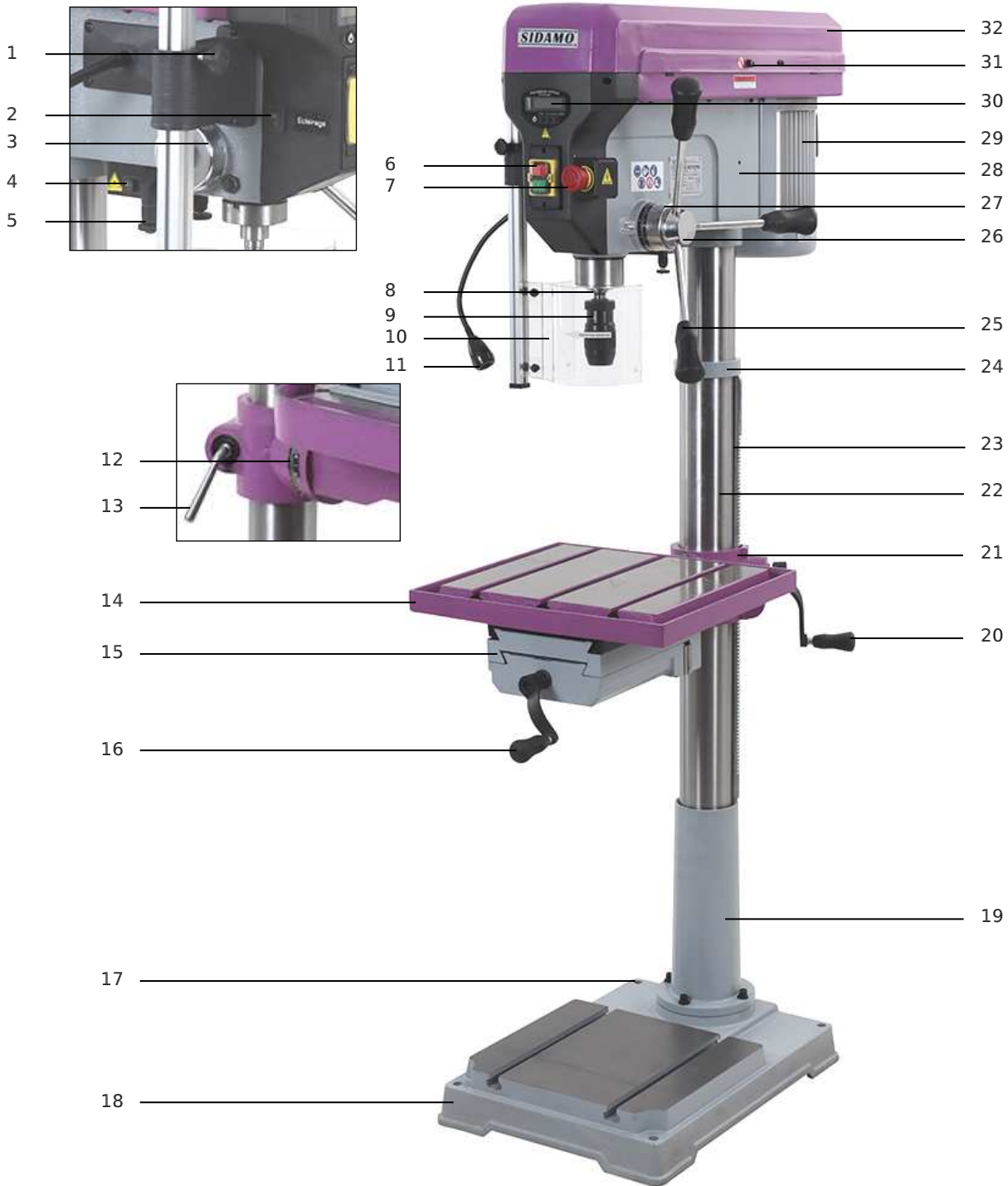


Figure 1

- | | |
|--|---|
| 1. Poignée de réglage de l'écran de protection | 17. Point de fixation scellement base |
| 2. Interrupteur d'éclairage LED | 18. Base |
| 3. Ressort de rappel | 19. Support colonne |
| 4. Interrupteur guide laser | 20. Manivelle « MONTEE/DESCENTE » de table-étau |
| 5. Guide laser | 21. Collier support de table-étau |
| 6. Interrupteur « MARCHE/ARRET » | 22. Colonne |
| 7. Arrêt coup de poing à accrochage | 23. Crémaillère |
| 8. Broche | 24. Anneau de crémaillère |
| 9. Mandrin | 25. Bras de cabestan |
| 10. Ecran de protection mandrin amovible asservi | 26. Cabestan |
| 11. Eclairage à LED | 27. Bouton de serrage de la butée de profondeur |
| 12. Graduation collier support de table-étau | 28. Tête de perceuse |
| 13. Poignée de blocage collier support de table-étau | 29. Moteur |
| 14. Table réversible | 30. Affichage digital |
| 15. Etau réversible | 31. Vis capot-poulies |
| 16. Poignée d'étau | 32. Capot-poulies |

5. INSTALLATION



Les interventions décrites ci-dessous doivent être exécutées par du personnel qualifié et autorisé.

5.1. ○○○ CONDITIONNEMENT

La perceuse est conditionnée dans un emballage en carton sur palette, facilitant la manutention, le transport et le stockage.

Pour déplacer la perceuse, utiliser un transpalette ou un chariot élévateur. La mise en place de celle-ci doit être effectuée à l'aide de plusieurs personnes.

Lors du déballage, sortir chaque élément de la machine, vérifier l'état général puis procéder à l'assemblage.

Vérifier la propreté de la machine. La machine est livrée avec les parties rectifiées recouvertes d'une huile protectrice antirouille.

Si le produit ne vous semble pas correct ou si des éléments sont cassés ou manquants, contacter votre vendeur.

Conserver la notice d'instructions pour y faire référence ultérieurement.



Un petit sachet anti-humidité peut se trouver dans le conditionnement. Ne pas le laisser à la portée des enfants et le jeter.

5.2. ○○○ MONTAGE



Avant toute utilisation de la perceuse, le montage doit s'effectuer obligatoirement à l'aide de plusieurs personnes :

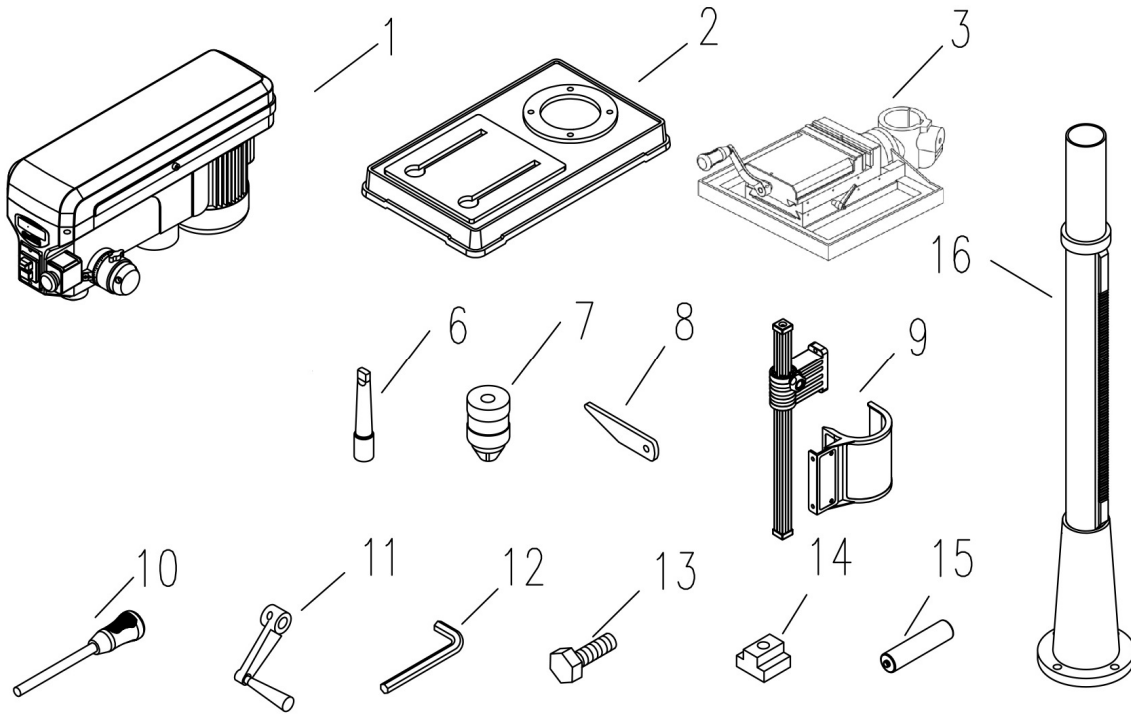
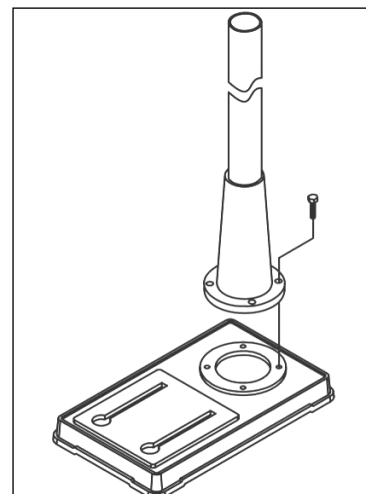



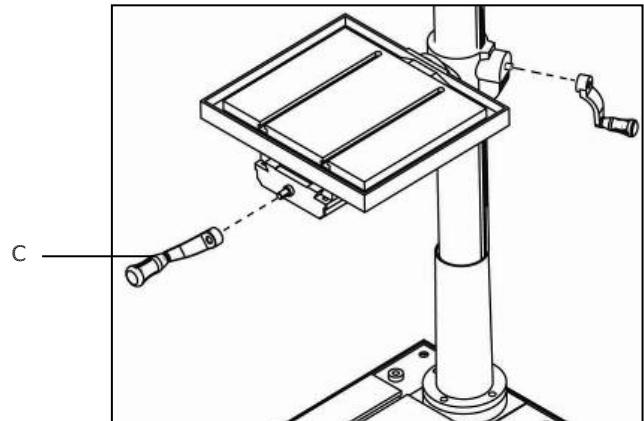
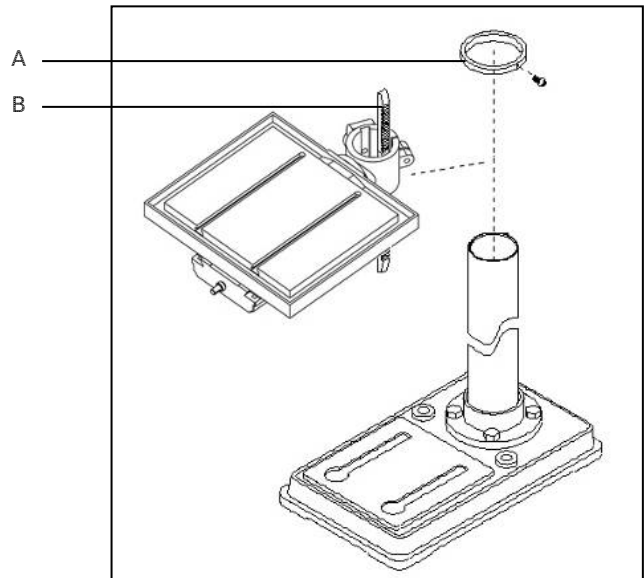
Figure 2


- La colonne (16 fig.2) doit être correctement fixée sur la base (2 fig.2) :
 1. Placer la colonne sur la base et aligner les trous de fixation.
 2. Fixer la colonne à la base avec les quatre vis et rondelles (13 fig.2).

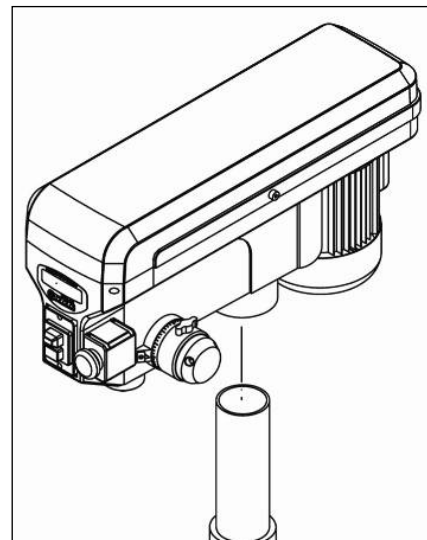
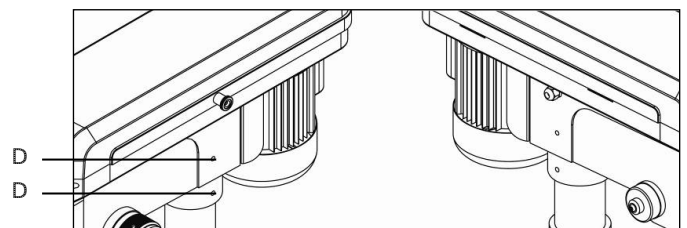


- La table-étau réversible (3 fig.2) doit être correctement installée sur la colonne (16 fig.2) :
 3. Retirer l'anneau de crémaillère (A) en desserrant la vis à l'aide de la clé fournie (12 fig.2).
 4. Retirer la crémaillère (B) de la colonne.
 5. Insérer la poignée de blocage collier support de table-étau (13 fig.1).
 6. Vérifier que le pignon du collier support de table-étau est bien inséré, pour avoir le lien avec la vis sans fin.
 7. Insérer la crémaillère dans le bon sens (plus grande partie plate vers le haut) dans le collier support de table-étau.
- 8.  A l'aide de deux personnes minimums, maintenir la crémaillère (dents contre le côté intérieur droit du collier support de table-étau) et faire glisser l'ensemble table-étau sur la colonne.
- 9. Faire glisser l'anneau de crémaillère sur la colonne avec le chanfrein vers le bas afin de veiller à ce que l'extrémité supérieure de la crémaillère soit verrouillée (laisser 1 mm de jeu avec la crémaillère).
- 10. Serrer la vis de l'anneau de crémaillère à l'aide de la clé fournie.
- 11. Vérifier la bonne rotation du collier support de table-étau.
- 12. Serrer la poignée de blocage du collier support de table-étau (13 fig.1).
- 13. Placer la manivelle « MONTEE/DESCENTE » de table-étau (11 fig.2) sur l'axe de la vis sans fin du collier support de table-étau et serrer la vis de serrage de la manivelle contre la partie plate de la vis sans fin à l'aide de la clé fournie (12 fig.2).
- 14. Vérifier le bon fonctionnement de la « MONTEE/DESCENTE » du collier support de table-étau.
- 15. Placer la poignée d'étau (C) sur l'axe de l'étau et serrer la vis de serrage de la poignée à l'aide de la clé fournie (12 fig.2).

✓ La hauteur idéale de la table-étau par rapport au sol est d'environ 110 cm.

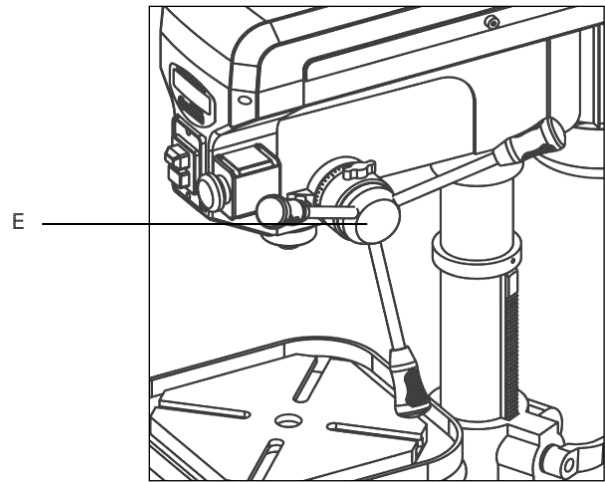
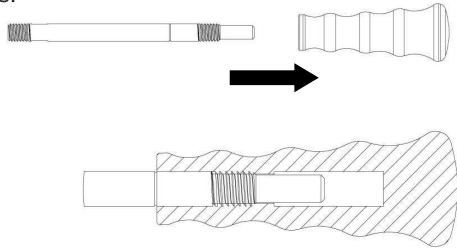


- La tête de perceuse (1 fig.2) doit être correctement installée sur la colonne (16 fig.2) :
 16. Desserrer les vis de serrage de tête (D) situées sur le côté gauche ou droit de la tête de perceuse à l'aide de la clé fournie (12 fig.2).
- 17.  A l'aide de deux personnes minimums, soulever avec précaution la tête de perceuse et la faire glisser sur la colonne aussi loin que possible.
- 18. S'assurer que la tête glisse sur la colonne aussi loin que possible.
- 19. Vérifier le bon positionnement de la tête de perceuse sur la colonne.
- 20. Aligner la tête de perceuse dans l'axe de la base (2 fig.2) pour un bon équilibre de l'ensemble.
- 21. Serrer fermement les vis de serrage de tête situées sur le côté gauche ou droit de la tête de perceuse à l'aide de la clé fournie pour maintenir la tête de perceuse en place.

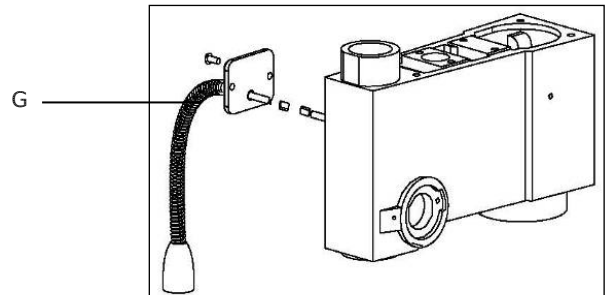


- Les bras de cabestan (10 fig.2) doivent être correctement installés pour la descente de broche :
22. Visser les bras de cabestan sur le cabestan (E) et serrer.

- ✓ Visser les poignées sur les bras comme l'indique la figure ci-dessous.

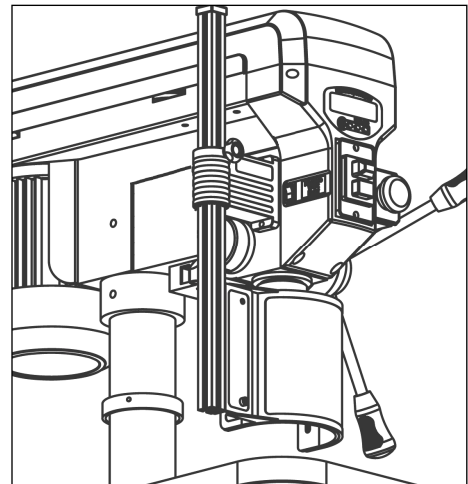


- 23. Connecter la lampe d'éclairage LED (G) aux bornes d'alimentation situés dans la perceuse.
- 24. La fixer sur le côté gauche de la tête de perceuse à l'aide des vis appropriées.



- L'écran de protection mandrin amovible asservi (9 fig.2) doit être correctement installé pour le bon fonctionnement de la machine :
25. Assembler correctement l'ensemble complet de l'écran de protection mandrin.
26. Installer l'ensemble complet de l'écran de protection mandrin dans son support situé sur le côté gauche de la tête de perceuse.

- ✓ Voir § 7.5 « ECRAN DE PROTECTION MANDRIN ».



5.3. MANUTENTION ET TRANSPORT



Cette machine a un centre de gravité très haut placé, attention aux risques de basculement. Vérifier le bon serrage des vis de fixation de la tête sur la colonne.



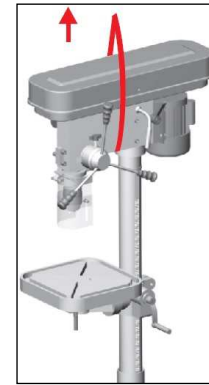
Compte tenu du poids (140 kg) et des dimensions de la machine, la manutention et la mise en place doivent s'effectuer à l'aide d'un moyen approprié et avec l'assistance de plusieurs personnes.

Pour soulever la perceuse, utiliser un système d'élingage (par exemple, câbles en Polyester de capacité adéquate avec crochet) et le positionner comme l'indique la figure ci-jointe.

Vérifier que les parties mobiles sont bloquées.

S'assurer que la tête est bien bloquée.

Procéder au levage de la perceuse avec la plus grande attention ; éloigner les personnes étrangères au levage.



5.4. MISE EN PLACE DE LA MACHINE



Environnement de l'installation :

- Tension d'alimentation électrique conforme aux caractéristiques de la machine.
- Température ambiante comprise entre +5°C et +35°C.
- Humidité relative de l'air ne dépassant pas 90%.
- Ventilation du lieu d'installation suffisante.
- Zone de travail suffisamment éclairée pour un travail en toute sécurité : l'éclairage doit être de 300 LUX.

Tenir compte de l'emplacement de la machine dans la pièce, celui-ci doit favoriser les déplacements et les mouvements. Respecter une distance de 800 mm minimum entre l'arrière de la machine et le mur.

La machine doit être assemblée dans son ensemble.



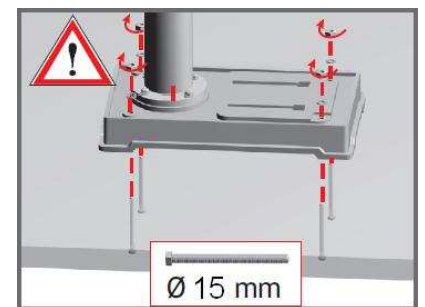
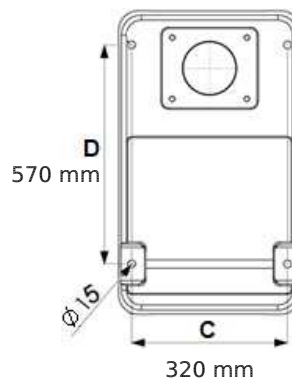
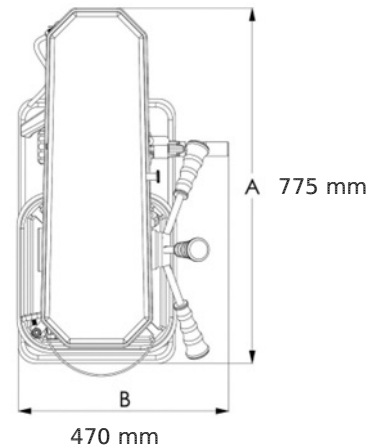
Positionner la machine, à l'aide de plusieurs personnes, sur un sol en béton de 200 mm d'épaisseur environ et dont la largeur dépasse la base de 100 mm de chaque côté.

S'assurer que la surface du sol est suffisamment plate, nivelée, lisse et non glissante, de sorte que la machine ait une position la plus stable possible.

Prévoir des trous de fixation en correspondance des points de fixation de scellement base (17 fig.1) et procéder à la fixation. Fixer la machine au moyen de rondelles, d'écrous et de boulons de fixation appropriés.

Avant de serrer les boulons, vérifier si la perceuse est de niveau. Pour corriger, caler des feuilles de tôle d'épaisseur adaptée (tôle témoin) entre le sol et la base de la machine.

Pour effectuer les usinages en respectant les critères ergonomiques, la hauteur idéale qui permet de positionner la table de travail est à environ 110 cm du sol.



Nettoyage de la machine neuve :

- Toutes les machines sont livrées avec les parties rectifiées recouvertes d'une graisse protectrice antirouille. Avant d'utiliser la machine, retirer cette graisse avec un produit diluant. Cette opération est très importante et doit être effectuée avec le plus grand soin : ne pas retirer la graisse pourrait engendrer des grippages.
- Vérifier si les surfaces de la perceuse sont sans poussières ni copeaux.
- Après nettoyage, toutes les pièces nues doivent être revêtues d'un film d'huile de protection en utilisant une huile de viscosité moyenne.

5.5. ●●● RACCORDEMENT ELECTRIQUE



Les opérations électriques doivent être effectuées par du personnel qualifié et habilité aux travaux électriques basse tension.



Avant le montage d'un outil, vérifier que la rotation de la broche de perceuse tourne dans le sens horaire (un pictogramme est présent sur la machine).
La garantie ne comprend pas les dommages dus à une mauvaise connexion.



PRESENCE ELECTRIQUE

S'assurer que la tension d'alimentation de l'installation électrique correspond à celle de la machine.

Effectuer le raccordement électrique au moyen du câble d'alimentation de la machine.

Vérifier que la prise électrique de l'installation est compatible avec la fiche de la machine (3P+T).

Pour le raccordement électrique, la prise utilisée doit être conforme aux normes « EN 60309-1 ».

Contrôler que l'installation électrique sur laquelle la machine sera branchée est bien reliée à la terre conformément aux normes de sécurité en vigueur.

Ne pas utiliser de poste à souder ou d'appareil pouvant créer une surcharge sur la même ligne d'installation électrique de la machine.

Nous rappelons à l'utilisateur qu'il doit toujours y avoir, en amont de l'installation électrique, une protection magnétothermique sauvegardant tous les conducteurs contre les courts-circuits et contre les surcharges.

Cette protection doit toujours être choisie sur la base des caractéristiques électriques de la machine, spécifiées sur la plaque signalétique :

- Tension : 400 V triphasé
- Fréquence : 50 Hz
- Puissance moteur : 1,1 kW
- Intensité : 2,7 A
- Indice de protection : IP 54



Ne pas utiliser de poste à souder ou d'appareil pouvant créer une surcharge sur la même ligne d'installation électrique de la machine.



L'usage de la machine avec un câble d'alimentation électrique endommagé est rigoureusement interdit.
Vérifier régulièrement l'état du câble d'alimentation électrique, des interrupteurs et du passe-câble.



Utiliser une rallonge ou un enrouleur de câble avec section et longueur conformes à la puissance de la machine et les dérouler entièrement.
Les raccordements d'accouplement électrique et les rallonges doivent être protégés des éclaboussures, et sur des surfaces sèches.



Ne pas retirer la fiche de la prise électrique en tirant sur le fil, tirer uniquement sur la fiche.

5.6. ●●○ ESSAI ET EXAMEN INITIAL AVANT LA PREMIERE UTILISATION

- Vérifier que la tête de perceuse est bien fixée avec la colonne, la colonne fixée sur la base, la base fixée sur un sol suffisamment plat et non glissant, de sorte que la machine ait une position la plus stable possible.
- S'assurer que la table-étau est bien positionnée sur son support et son support solidement fixé sur la colonne.
- Vérifier que les pièces mobiles fonctionnent correctement, qu'il n'y a pas d'éléments endommagés.
- Vérifier que les protections sont présentes, intactes et en bon état de fonctionnement.
- Vérifier l'état de l'outil.
- Vérifier que la descente de broche, le réglage de l'écran de protection mandrin et la « MONTEE/DESCENTE » de table-étau fonctionnent correctement.
- Vérifier le bon alignement des poulies.
- Vérifier le bon positionnement des courroies.
- Vérifier la bonne tension des courroies.
- Vérifier que la machine fonctionne parfaitement à vide.

6. OUTILS



Déconnecter l'alimentation électrique de la machine avant tout changement d'outil.



Ne jamais installer d'outil abîmé.
Remplacer l'outil lorsqu'il est usé ou cassé afin d'éviter des vibrations supplémentaires ainsi que des usinages imprécis.



Vérifier la propreté de l'outil.
Monter un outil conforme aux préconisations d'utilisation de la machine.



L'outil peut devenir très chaud pendant le fonctionnement de la machine. Attendre le refroidissement de l'outil avant son remplacement.



Retirer tous les objets de la table-étau avant toute opération.



Risque de perforation, de piqûre, de pincement ou d'écrasement.



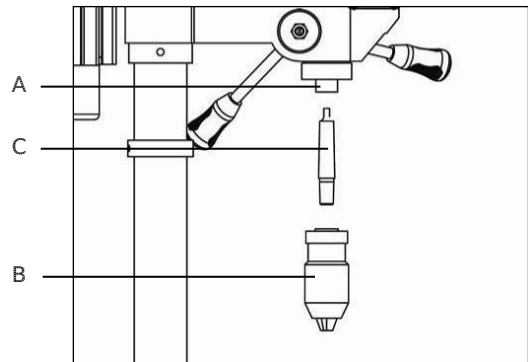
Port de gants de protection obligatoire.

6.1. MONTAGE DE L'OUTIL

Procédure :

A. Queue de mandrin CM3 - B18 avec mandrin auto-serrant 1 à 16 mm - B18

1. Dégraisser l'intérieur de la broche (A), du mandrin (B) et la partie conique de la queue de mandrin (C) au moyen d'un chiffon sec.
2. Enfoncer fermement à la main la queue de mandrin (C) dans le mandrin (B).
3. Enfoncer fermement à la main l'ensemble mandrin (B) + queue de mandrin (C) dans la broche (A).
4. Monter l'outil à queue cylindrique Ø1 mm à Ø16 mm dans le mandrin (B).



B. Outil à queue conique

1. Dégraisser l'intérieur de la broche (A) et la partie conique de l'outil au moyen d'un chiffon sec.
2. Monter directement l'outil à queue conique dans la broche (A) (si nécessaire, adapter la taille du cône morse à l'aide d'un réducteur ou d'un augmentateur approprié).

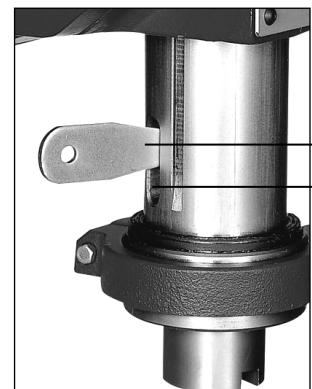
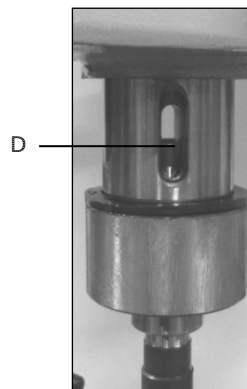


Avant tout assemblage de l'ensemble queue de mandrin + mandrin dans la broche de la perceuse, nettoyer toutes les surfaces de contact avec un produit diluant.
Toute huile ou graisse utilisée dans l'emballage de ces pièces doit être enlevée, sinon le mandrin risque de se détacher pendant le fonctionnement.

6.2. DEMONTAGE DE L'OUTIL

Procédure :

1. Placer la table-étau à environ 250 mm en dessous de l'outil.
2. Abaisser la broche à l'aide des bras de cabestan d'environ 100 mm.
3. Bloquer la remonter de la broche à l'aide de la butée de profondeur.
4. Tourner la broche à la main de sorte à voir l'outil à queue conique (D) (la lumière de la broche doit être correctement alignée avec la lumière du fourreau).
5. Introduire un chasse-cône (E) à l'intérieur de la lumière de la broche (F).
6. Tenir à la main l'outil et taper légèrement sur l'extrémité du chasse-cône avec un maillet afin d'extraire l'outil.



7. REGLAGES



Respecter les prescriptions particulières de sécurité pour la perceuse (voir § 3.2).



Avant toute mise en fonctionnement, se familiariser avec les dispositifs de commandes.



Port des équipements de protection individuelle adaptés obligatoire.

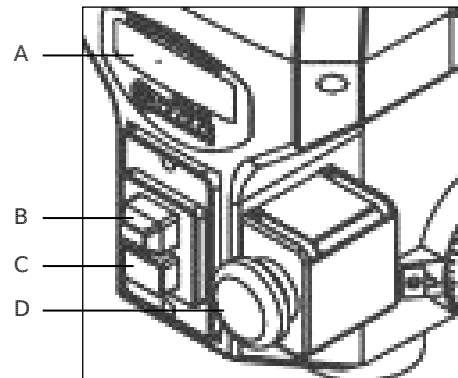


Avant toute opération de maintenance ou d'entretien, déconnecter la machine.

7.1. ○○○ DISPOSITIFS DE COMMANDES

Panneau de commandes

- A. AFFICHAGE DIGITAL :
 - Indique la profondeur de perçage.
 - Indique la vitesse de rotation de la broche.
- B. INTERRUPTEUR ROUGE « 0 » ARRÊT :
- Arrêt de la broche.
- C. INTERRUPTEUR VERT « I » FONCTIONNEMENT DE LA MACHINE :
- La broche de la machine est activée.
- D. ARRÊT COUP DE POING A ACCROCHAGE :
- Arrêt général de la machine.

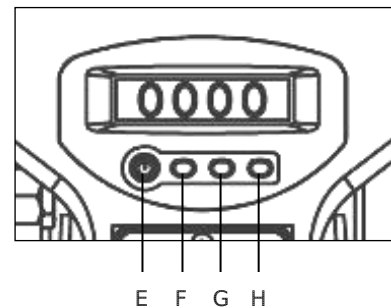


7.2. ○○○ AFFICHAGE DIGITAL

La perceuse possède un affichage digital qui indique la profondeur de perçage (avec une tolérance de +/- 5 mm) ainsi que la vitesse de perçage.

L'affichage possède quatre touches de fonctionnement :

- E. « » : Active/Désactive l'affichage digital.
- F. « Prof./Vit. » : Visualisation de la profondeur de perçage / la vitesse de perçage.
- G. « in/mm » : Choisir la distance entre « inch » (pouce) et « mm » (millimètre).
- H. « ZERO » : Mettre à zéro la course de broche.



7.3. ○○○ BUTEE DE PROFONDEUR



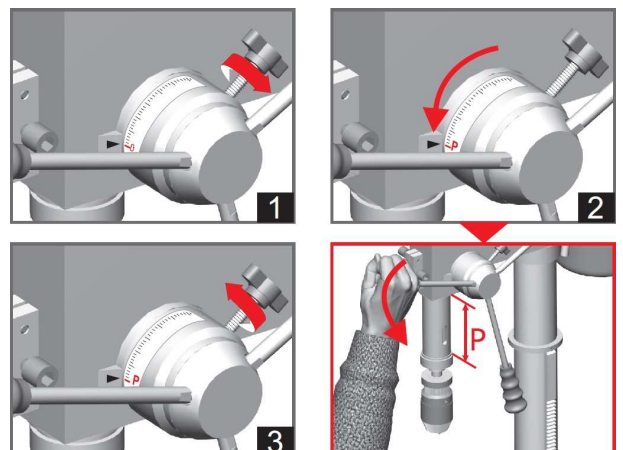
Déconnecter l'alimentation électrique de la machine avant de réaliser cette opération.

Pour éviter de descendre au maximum la broche ou d'empêcher de faire un trou traversant lors d'un perçage, la limite de la descente de broche peut être ajustée à l'aide de la butée de profondeur située à droite de la tête de perceuse.

Pour arrêter le perçage à la profondeur désirée :

1. Vérifier que la broche soit bien en position haute et le bouton de la butée de profondeur desserré.
2. Pivoter la graduation jusqu'à la valeur de profondeur de perçage désirée.
3. Verrouiller la graduation en serrant le bouton de la butée de profondeur.
4. Descendre la broche à l'aide des bras de cabestan afin de vérifier la profondeur de perçage.
5. La profondeur de perçage est aussi indiquée sur l'affichage digital.

P = Profondeur de perçage.



7.4. ○○○ RESSORT DE RAPPEL DE BROCHE



Déconnecter l'alimentation électrique de la machine avant de réaliser cette opération.

La perceuse est livrée avec la broche contrebalancée par un ressort à spirale (réglé en usine). Cependant, le ressort de rappel de broche peut nécessiter un réglage si la tension du ressort provoque un retour trop rapide de la broche ou lorsque la broche ne remonte plus en position haute :

1. Desserrer soigneusement de quelques tours la vis (I).



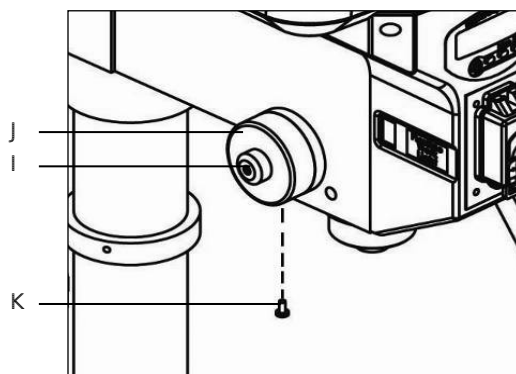
Si la vis (I) est complètement enlevée, risque de sortie brutale du boîtier de ressort (J).

2. En tenant fermement le boîtier de ressort (J), desserrer et retirer la vis (K).



Attention au risque de sortie brutale du boîtier de ressort.

3. Tout en maintenant fermement le boîtier de ressort (J), tourner soigneusement dans le sens qui convient pour tendre plus ou moins le ressort (dans le sens antihoraire pour augmenter la tension du ressort ou dans le sens horaire pour diminuer la tension du ressort) jusqu'à ce qu'une encoche du boîtier de ressort corresponde avec la fixation de la vis (K).
4. Une fois le réglage effectué, resserrer la vis (K).
5. Resserrer la vis (I).
6. Tester la remontée de broche.



Eviter de faire revenir la broche trop brutalement pour ne pas courir de risques et ne pas compromettre la durée de vie du ressort de rappel.

7.5. ○○○ ECRAN DE PROTECTION MANDRIN

Avant toute opération de la perceuse, monter et régler correctement l'écran de protection mandrin amovible asservi :

1. Vérifier le bon serrage des connexions électriques du bloc support d'écran de protection (L) ainsi que sur les connexions électriques sortant de la tête de perceuse (M).
2. Connecter le bloc support d'écran de protection (L) aux connexions électriques (M) situées sur la tête de perceuse.

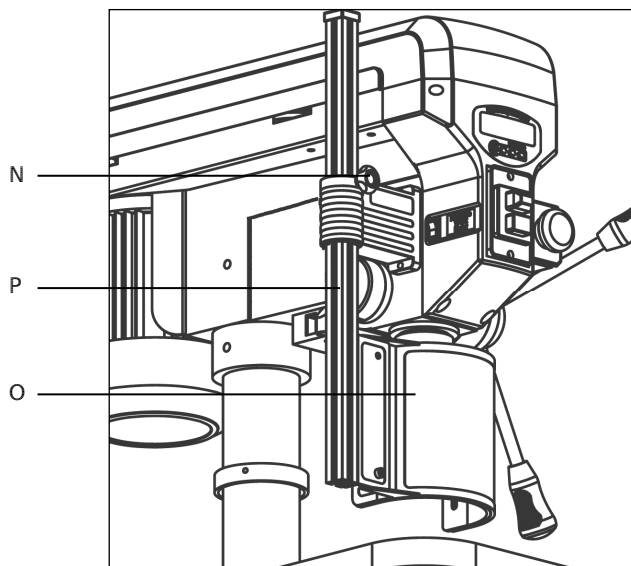
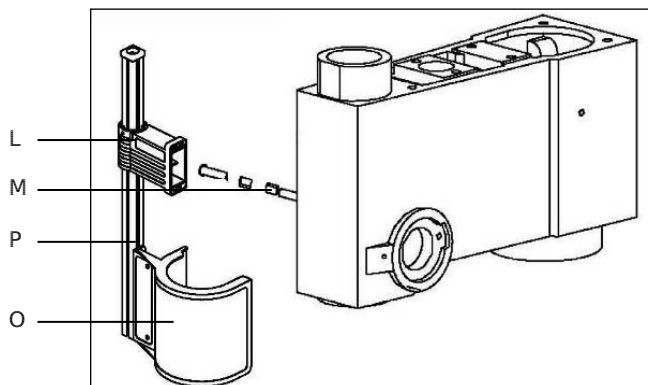


3. Positionner la poignée de réglage (N) situé sur le bloc support d'écran de protection (L) vers le haut.
4. Monter l'écran de protection (O) sur l'axe d'écran (P) à l'aide de deux vis.
5. Monter l'ensemble dans le bloc support d'écran de protection (L).
6. Positionner l'axe d'écran (P) et serrer la poignée (N).
7. Pour le bon fonctionnement de la perceuse, ajuster correctement l'écran de protection de mandrin avec l'axe en position fermée (un verrouillage électrique de sécurité assure la fermeture) et serrer la poignée (N).

Montée / Descente de l'axe de l'écran de protection mandrin :

1. Desserrer la poignée (N).
2. Mettre l'écran de protection mandrin (O) à la hauteur convenue à l'aide de l'axe (P).
3. Resserrer la poignée (N).

✓ Fermer correctement l'écran de protection de mandrin pour la mise en fonctionnement de la machine (un verrouillage électrique de sécurité assure la fermeture).



7.6. ●○○○ TABLE-ÉTAU REVERSIBLE



Arrêter la machine avant tout mouvement de la table-étau et déplacement de la matière à percer.



Ne jamais maintenir le matériau à percer avec les mains, le fixer fermement au moyen d'un étau ou de brides de fixation.



Retirer tous les objets de la table-étau et l'outil du mandrin avant toute opération.



Risque de pincement et d'écrasement.

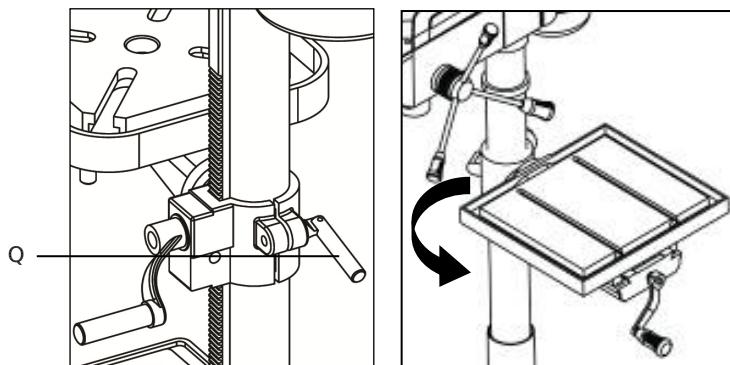


Fixer l'étau (optionnel) ou le matériau sur la table à l'aide d'un jeu de brides.

✓ Le poids maximum que peut supporter la table-étau de la perceuse est de 70 kg.

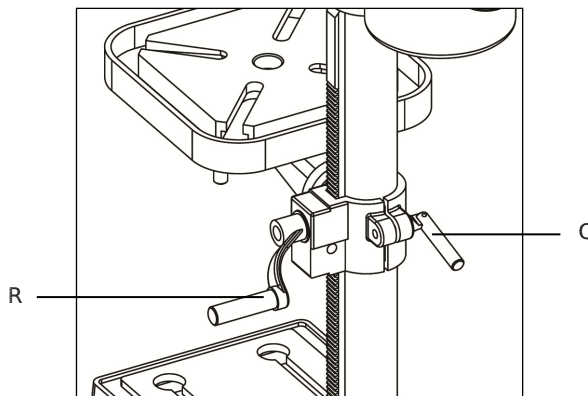
A. Réglage de la position axiale de la table-étau :

1. Desserrer la poignée de blocage collier support de table-étau (Q).
2. Orienter la table-étau dans la position appropriée (orientation du collier support de table-étau à 360°).
3. Resserrer la poignée de blocage collier support de table-étau (Q).



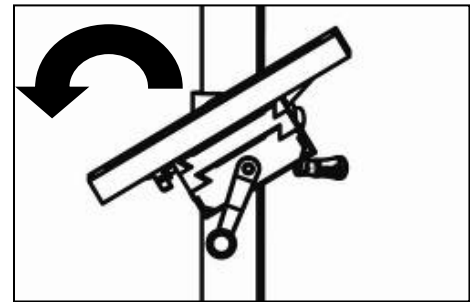
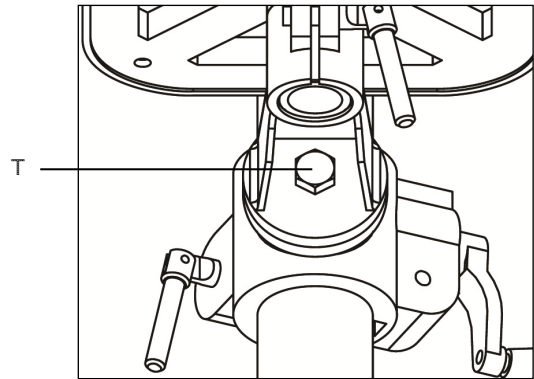
B. Réglage de la hauteur de la table-étau :

1. Desserrer la poignée de blocage du collier support de table-étau (Q).
2. Régler la table-étau à la position souhaitée en tournant la manivelle « MONTEE/DESCENTE » de table-étau (R).
3. Resserrer la poignée de blocage du collier support de table-étau (Q).



C. Réglage de l'inclinaison de la table-étau :

1. Régler la hauteur de la table-étau de manière à ne pas risquer un pincement ou un écrasement avec d'autres pièces.
2. Desserrer la vis hexagonal (T) situé sous la table-étau.
3. Incliner la table-étau à l'angle désiré à gauche ou à droite avec l'aide du repère d'angle.
4. Resserrer la vis hexagonal (T) pour assurer l'inclinaison de la table-étau.



Eviter de trop serrer la vis pour ne pas risquer de casser le pivot du collier support de table-étau.

D. Réglage de l'étau :

1. Pour pouvoir coulisser l'étau dans son siège, desserrer la poignée (B').
2. Avancer ou reculer l'étau en fonction de la pièce à percer.
3. Resserrer la poignée (B').
4. Maintenir la pièce à percer en serrant les mors par la poignée d'étau (C').



E. Table :

1. La table permet d'y fixer un étau via les rainures.
2. L'étau et un jeu de brides sont livrés en option.



Pour travailler en sécurité, le matériau doit impérativement être toujours solidement serré au moyen d'un outil de serrage approprié sur la table à rainures en « T » ou dans l'étau.

F. Système de lubrification (optionnel) :

- Un système de lubrification en option peut être installé.
- Le système de lubrification est connecté avec un raccord dans la table-étau prévu à cet effet.



7.7. ○○○ SELECTION DE LA VITESSE DE ROTATION DE BROCHE



Le choix d'une vitesse doit être effectué lorsque la perceuse est en arrêt.



Risque de happement ou d'enroulement.

Le réglage de la vitesse de rotation de la broche s'effectue par le changement de position des courroies sur les poulies de transmission situées dans le capot-poulies (32 fig.1).

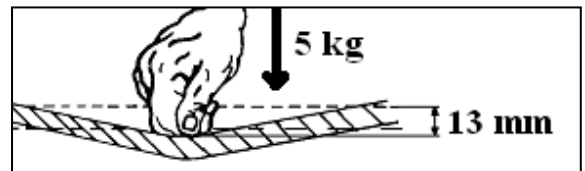
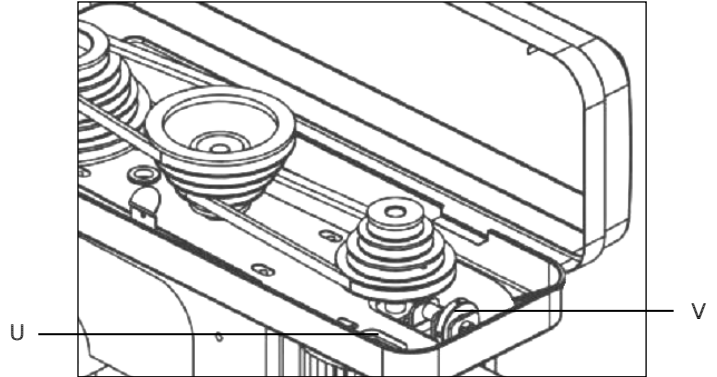
Se référer au tableau des vitesses se trouvant dans le capot-poulies (32 fig.1).

La vitesse s'effectue avec une transmission par courroies crantées et poulies acier.

La plage des vitesses est de 180 tr/min à 2510 tr/min.

Pour effectuer une sélection de vitesses de rotation de broche :

1. Arrêter la machine.
2. Dévisser la vis du capot-poulies (31 fig.1) pour ouvrir le capot-poulies (32 fig.1).
3. Débloquer le moteur en desserrant les trois écrous de tension moteur (U).
4. Tourner la molette de tension de courroies (V) dans le sens anti-horaire (vers la gauche) pour déplacer le moteur vers l'avant et ainsi détendre les courroies.
5. Modifier la position des courroies selon le tableau (voir page suivante) pour obtenir la vitesse recherchée.
6. Tourner la molette de tension de courroies (V) dans le sens horaire (vers la droite) pour déplacer le moteur vers l'arrière et ainsi retendre les courroies.
7. Bloquer le moteur au moyen des trois écrous de tension moteur (U).
8. Pour s'assurer que les courroies sont correctement tendues, elles doivent avoir une déformation d'environ 13 mm pour 5 kg de pression.
9. Refermer le capot-poulies (32 fig.1) et resserrer la vis (31 fig.1).



La vitesse de rotation de la broche est indiquée sur l'affichage digital (30 fig.1).



Changer la vitesse que lorsque la machine est en arrêt.



Fermer correctement le capot-poulies pour la mise en fonctionnement de la machine (un verrouillage électrique de sécurité assure la fermeture).



**Vérifier le bon alignement des poulies.
Vérifier le bon positionnement des courroies.
Vérifier la bonne tension des courroies.**



Effectuer le changement de vitesse de rotation de la broche relevée à son point d'origine.


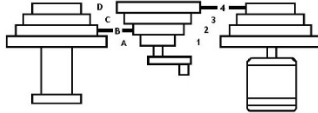
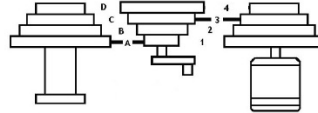
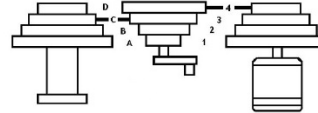

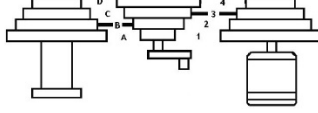
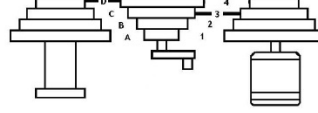
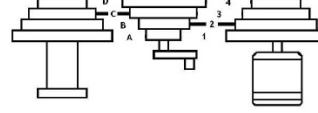
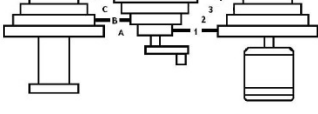
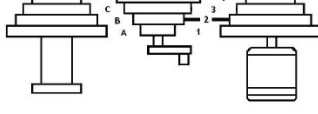
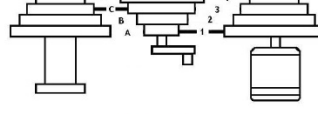
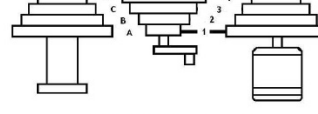
VALEURS DES VITESSES EN TR/ MIN SUIVANT RAPPORT			
<p>1 180 tr/min</p>  <p>COURROIES : A - 4</p>	<p>2 280 tr/min</p>  <p>COURROIES : B - 4</p>	<p>3 330 tr/min</p>  <p>COURROIES : A - 3</p>	<p>4 380 tr/min</p>  <p>COURROIES : C - 4</p>
<p>5 500 tr/min</p>  <p>COURROIES : A - 2</p>	<p>6 510 tr/min</p>  <p>COURROIES : B - 3</p>	<p>7 930 tr/min</p>  <p>COURROIES : D - 3</p>	<p>8 1060 tr/min</p>  <p>COURROIES : C - 2</p>
<p>9 1370 tr/min</p>  <p>COURROIES : B - 1</p>	<p>10 1450 tr/min</p>  <p>COURROIES : D - 2</p>	<p>11 1840 tr/min</p>  <p>COURROIES : C - 1</p>	<p>12 2510 tr/min</p>  <p>COURROIES : D - 1</p>

TABLEAU DES VITESSES DE ROTATION RECOMMENDEES EN FONCTION DES MATERIAUX ET DES DIAMETRES DES OUTILS

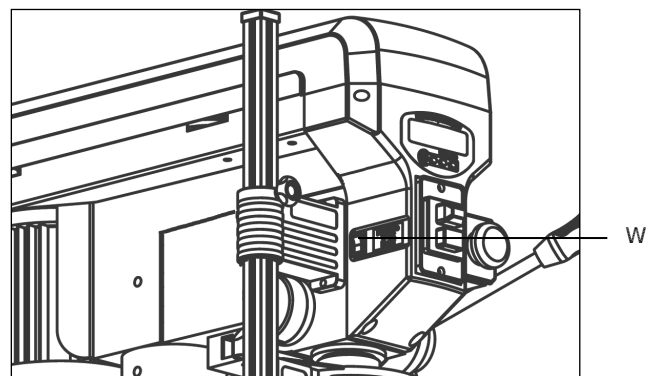
Vitesse de rotation (tr/min)	Bois (mm)	Zinc (mm)	Aluminium Laiton (mm)	Plastique (mm)	Fonte Bronze (mm)	Acier Mi/dur (mm)	Acier Dur (mm)	Acier Inox (mm)
2740	Ø 10	Ø 7	Ø 6	Ø 5	Ø 3,2	Ø 2,4	Ø 1,6	Ø 1,2
2270	Ø 16	Ø 10	Ø 9	Ø 8	Ø 6,5	Ø 4	Ø 3,5	Ø 2
1410 - 1540	Ø 22	Ø 12,5	Ø 12	Ø 11	Ø 9	Ø 6,5	Ø 5	Ø 3,5
970 - 1280	Ø 32	Ø 19	Ø 18	Ø 16	Ø 12,5	Ø 9,5	Ø 8	Ø 6,5
480 - 580	Ø 41	Ø 22	Ø 19	Ø 20	Ø 16	Ø 13	Ø 11	Ø 9,5
300 - 400	Ø 50	Ø 25	Ø 22	Ø 25	Ø 19	Ø 16	Ø 14	Ø 12
180 - 250	Ø 58	Ø 28	Ø 25	Ø 30	Ø 22	Ø 19	Ø 16	Ø 14

7.8.  ECLAIRAGE LED

La machine possède un éclairage à LED situé sur le côté gauche de la tête de perceuse. L'interrupteur (W) de l'éclairage à LED se situe sur le côté gauche du panneau de commandes.

Pour avoir une meilleure luminosité lors d'un perçage, l'éclairage à LED peut être allumé :

- « 0 » : L'éclairage à LED est éteint.
- « I » : L'éclairage à LED est allumé.



7.9.  GUIDE LASER



Arrêter la machine avant de réaliser cette opération.



Déconnecter l'alimentation électrique de la machine avant d'ouvrir le compartiment des piles.

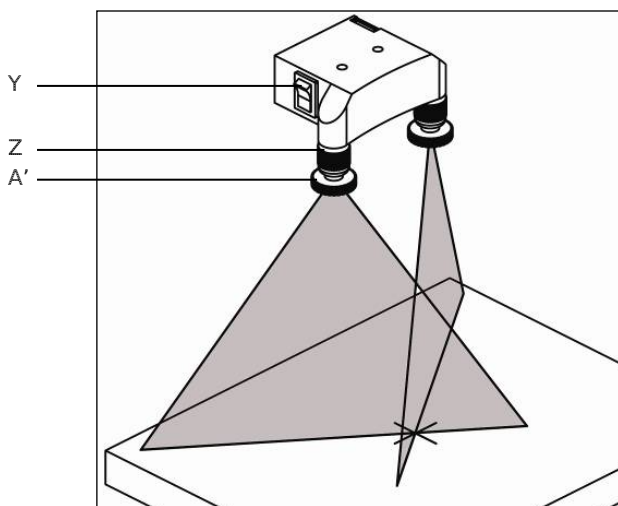
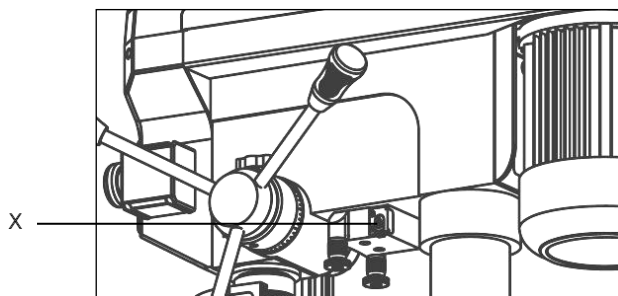



Ne pas ouvrir le compartiment des piles lors du fonctionnement de la perceuse.

La machine possède un guide laser de classe 2 de positionnement de perçage.

Le guide laser doit être réglé avant l'utilisation. Pour régler le guide laser :

1. Insérer les deux piles (type AAA R03 1,5V) dans le compartiment (X) situé à l'opposé de l'interrupteur en respectant les polarités.
2. Faire un marquage en « X » sur le matériau à percer.
3. Insérer un outil dans le mandrin ou dans la broche et aligner sa pointe sur l'intersection des lignes du marquage en « X ».
4. Appuyer sur l'interrupteur du laser (Y) en position « I » pour allumer le guide laser.
5. Vérifier que les lignes du laser sont alignées avec le marquage en « X » sur le matériau.
6. Si les lignes du laser ne sont pas alignées, desserrer les boutons de verrouillage (Z) de chaque côté du guide laser et tourner les molettes de réglage (A') jusqu'à ce que les lignes se rencontrent au centre du marquage en « X ».
7. Resserrer les boutons de verrouillage (Z) pour les fixer.



8.  Ne pas déplacer la table-étau car cela déréglera la position du perçage.



Lors de l'utilisation du guide laser, ne pas diriger le faisceau laser vers des personnes ou des surfaces réfléchissantes. Même un faisceau laser de faible intensité peut provoquer des lésions oculaires. Par conséquent, ne pas regarder directement dans le faisceau laser.



Utiliser uniquement des piles de type AAA R03 1,5V.



Ne pas essayer de recharger les piles qui ont été fournies.



Enlever les piles du compartiment si elles ne sont pas utilisées pendant une période prolongée.



Toutes les piles doivent être remplacées au même moment.



En cas d'endommagement et/ou d'utilisation non conforme d'une pile, du liquide corrosif peut être éjecté et des vapeurs peuvent s'échapper : éviter tout contact avec les mains, la peau et les yeux (peut causer des irritations ou des brûlures et serait toxique si on l'avalait) et ventiler le lieu de travail (peuvent entraîner des irritations des voies respiratoires). En cas de contact accidentel, nettoyer à l'eau, et/ou de malaises, consulter un médecin.



Ne pas jeter les piles dans le feu (risque d'explosion) et dans une poubelle. Conformément à la Directive Européenne 2006/66/CE, les piles usagées ou défectueuses doivent être isolées et suivre une voie de recyclage appropriée.



Si la machine est stockée pendant plus de trois mois sans être utilisée, retirer les piles afin d'éviter tout dommage dû à une fuite éventuelle des piles.

8. UTILISATION

8.1. ○○○ PROCEDURE DE PERCAGE



Respecter les prescriptions particulières de sécurité pour la perceuse (voir § 3.2).



Avant toute mise en fonctionnement, se familiariser avec les dispositifs de commandes.



Port des équipements de protection individuelle adaptés obligatoire.



Toutes les opérations concernant la procédure d'usinage doivent être exécutées lorsque la broche se trouve en position haute et l'outil arrêté.



S'assurer que l'outil est fermement bloqué dans le mandrin ou dans la broche.



Tenir les mains à distance des zones d'usinage quand la machine est en fonctionnement. Avant d'effectuer toute opération de mise en position du matériau ou enlèvement des déchets de coupe, arrêter la machine.



Ne jamais maintenir les matériaux à percer à la main, les bloquer soigneusement à l'aide d'outils appropriés tels que les étaux et système de brides.



Lors de l'utilisation, risque de projection de débris de métal chaud.



Ne pas exercer une pression excessive sur l'outil. La performance de l'usinage n'est pas améliorée par une grande pression sur l'outil, mais la durée de vie de l'outil et de la machine sera réduite.



Avant toute opération de maintenance ou d'entretien, déconnecter la machine.

A. Instruction

1. S'assurer que le choix de l'outil correspond au matériau à percer.
2. Vérifier si l'outil est affûté et parfaitement serré (voir § 6.1).
3. S'assurer que la vitesse de rotation de la broche est adaptée en fonction du travail à effectuer (voir § 7.7).
4. S'assurer que le matériau à percer est solidement bloquée sur la table ou dans l'étau, afin d'éviter qu'il ne change de position pendant l'usinage.
5. Régler la hauteur de la table de travail (voir § 7.6).
6. Régler correctement la butée de profondeur (voir § 7.3).
7. Ajuster l'écran de protection de mandrin (voir § 7.5).
8. Fermer l'écran de protection de mandrin (un verrouillage électrique de sécurité assure la fermeture).
9. Connecter l'alimentation électrique de la machine.
10. Régler le guide laser, si nécessaire (voir § 7.9).
11. Allumer la lampe d'éclairage à LED, si nécessaire (voir § 7.8).
12. Déverrouiller l'arrêt coup de poing à accrochage et/ou reconnecter les organes de sécurité.
13. Appuyer sur l'interrupteur vert « I » de mise en fonctionnement de la machine.
14. Veiller à ce qu'aucune personne ne se trouve dans le passage des débris provoqués par l'usinage.
15. Ne pas commencer l'usinage en butée contre le matériau ou ne pas heurter l'outil sur le matériau à percer mais travailler en exerçant une pression modérée sur les bras de cabestan.
16. Si nécessaire, utiliser le système de lubrification optionnel ou utiliser manuellement du liquide de coupe d'usinage pour le refroidissement de l'outil.
17. Relever la broche avec précaution une fois l'usinage terminé.

B. Arrêt

1. Appuyer sur l'interrupteur rouge « 0 » pour la mise hors fonction de la broche.
2. Eteindre le guide laser.
3. Eteindre la lampe d'éclairage à LED.
4. Verrouiller l'arrêt coup de poing à accrochage.
5. Ouvrir l'écran de protection de mandrin.



Lorsque l'usinage est terminé, raccompagner la broche dans sa position de départ (repos, vers le haut).

8.2. INCIDENTS DE FONCTIONNEMENT

A. Blocage de l'outil dans le matériau



Port de gants de protection obligatoire.

1. Arrêter la machine en appuyant sur l'arrêt coup de poing à accrochage.
2. Ouvrir l'écran de protection de mandrin.
3. Débloquer l'outil avec précaution en tournant le mandrin en sens inverse des aiguilles d'une montre, tout en relevant la broche avec les bras de descente de broche.
4. Dégager le matériau avec précaution.
5. Vérifier si l'outil n'est pas détérioré.
6. Lorsque l'outil est resserré, mettre l'écran de protection de mandrin.
7. Déverrouiller l'arrêt coup de poing à accrochage.



Remplacer l'outil s'il est détérioré.



Travailler en exerçant une pression plus modérée sur les bras de cabestan.

B. Enroulement du copeau autour de l'outil



Ne pas enlever le copeau à la main.

Si le copeau s'entortille :

1. Remonter l'outil.
2. Si cela ne suffit pas à éjecter le copeau, arrêter la machine en appuyant immédiatement sur l'arrêt coup de poing à accrochage.
3. Enlever le copeau à l'aide d'un crochet.

C. Redémarrage d'un cycle à la suite d'un arrêt coup de poing à accrochage

1. Déverrouiller l'arrêt coup de poing à accrochage.
2. Relever la broche avec précaution.
3. Appuyer sur l'interrupteur vert « I » de mise en fonctionnement de la machine.

D. Coupure électrique

1. Relever la broche avec précaution.
2. Appuyer sur l'interrupteur vert « I » de mise en fonctionnement de la machine.



La machine est équipée d'une installation électrique avec un dispositif à manque de tension (empêchant tout redémarrage intempestif).

8.3. TABLEAU DE DEFAUTS ET SOLUTIONS

DEFAUT	CAUSE PROBABLE	SOLUTION
La machine ne fonctionne pas :	<ul style="list-style-type: none"> ▪ Absence d'alimentation électrique. 	<ul style="list-style-type: none"> ➤ Vérifier l'alimentation électrique. ➤ Vérifier la prise d'alimentation électrique. ➤ Vérifier le câble d'alimentation électrique. ➤ Faire appel à un réparateur agréé.
	<ul style="list-style-type: none"> ▪ Une sécurité est enclenchée. 	<ul style="list-style-type: none"> ➤ Vérifier que le capot-poulies est correctement fermé. ➤ Vérifier que l'écran de protection mandrin est correctement fermé. ➤ Vérifier que l'arrêt coup de poing à accrochage est déverrouillé.
Fonctionnement bruyant :	<ul style="list-style-type: none"> ▪ Mauvaise tension des courroies. 	<ul style="list-style-type: none"> ➤ Ajuster correctement la tension des courroies.
	<ul style="list-style-type: none"> ▪ Broche non lubrifiée ou sale. 	<ul style="list-style-type: none"> ➤ Nettoyer et lubrifier la broche.
	<ul style="list-style-type: none"> ▪ Poulies desserrées. 	<ul style="list-style-type: none"> ➤ Resserrer les poulies.
L'outil est brûlé ou fumant :	<ul style="list-style-type: none"> ▪ Mauvaise vitesse de rotation de broche. 	<ul style="list-style-type: none"> ➤ Modifier la vitesse de rotation de broche.
	<ul style="list-style-type: none"> ▪ Copeaux n'évacuant pas du perçage. 	<ul style="list-style-type: none"> ➤ Retirer fréquemment l'outil et nettoyer le trou de perçage.
	<ul style="list-style-type: none"> ▪ Usinage difficile. 	<ul style="list-style-type: none"> ➤ Affûter l'outil ou le remplacer.
	<ul style="list-style-type: none"> ▪ Pas de lubrification. 	<ul style="list-style-type: none"> ➤ Lubrifier l'outil.
Vibration excessive :	<ul style="list-style-type: none"> ▪ Outil tordu. 	<ul style="list-style-type: none"> ➤ Utiliser un outil droit.
	<ul style="list-style-type: none"> ▪ Outil mal fixé dans le mandrin. 	<ul style="list-style-type: none"> ➤ Refixer correctement l'outil.
	<ul style="list-style-type: none"> ▪ Mandrin mal installé. 	<ul style="list-style-type: none"> ➤ Remettre correctement le mandrin.
	<ul style="list-style-type: none"> ▪ Roulements de broche défectueux. 	<ul style="list-style-type: none"> ➤ Remplacer les roulements de broche.
L'outil reste fixé au matériau :	<ul style="list-style-type: none"> ▪ Matériau pinçant l'outil ou pression exercée trop forte. 	<ul style="list-style-type: none"> ➤ Fixer fermement le matériau ou modérer la pression.
	<ul style="list-style-type: none"> ▪ Tension des courroies incorrecte. 	<ul style="list-style-type: none"> ➤ Ajuster correctement la tension des courroies.
La pièce n'est plus fixée :	<ul style="list-style-type: none"> ▪ Pas d'appui ou de serrage approprié. 	<ul style="list-style-type: none"> ➤ Soutenir ou serrer correctement la pièce à percer.

8.4. MISE HORS-SERVICE DE LA MACHINE

Si la perceuse ne doit pas être utilisée pendant une période prolongée, il est recommandé de procéder comme suit :

1. Débrancher la fiche du réseau d'alimentation.
2. Retirer les piles du compartiment guide laser.
3. Enlever tous objets de la table-étau et l'outil du mandrin.
4. Relâcher le ressort de rappel.
5. Nettoyer et lubrifier la machine avec précaution.
6. Couvrir la machine si nécessaire.

9. MAINTENANCE



Avant toute opération de maintenance ou d'entretien, déconnecter la machine.



Porter des gants et des lunettes de protection, et utiliser un chiffon propre et sec, une brosse, un pinceau à long manche, un crochet, un collecteur magnétique ou un aspirateur pour toutes les opérations de nettoyage (particulièrement l'élimination des copeaux qui peuvent être coupants et chauds).



Ne pas utiliser de soufflette pour éliminer les copeaux d'usinage.
Ne pas utiliser de solvant ou de détergents agressifs pour le nettoyage.
Ne pas immerger la machine dans l'eau, ni la laver avec un jet d'eau.



Les copeaux sont souvent très pointus et chauds. Ne pas les toucher à mains nues.

Pour maintenir l'efficacité de la machine et de ses composants, il est nécessaire de procéder à son entretien. Trouver ci-après les plus importantes interventions de maintenance que l'on peut classer selon leur fréquence en interventions quotidiennes, hebdomadaires, mensuelles, semestrielles et spéciales.

Le non-respect des tâches prescrites entraîne une usure prématurée et diminue les performances de la machine.



9.1. ●●○ MAINTENANCE QUOTIDIENNE

- Nettoyer normalement la machine pour enlever les copeaux qui s'y sont accumulés (les collecter dans des bacs).
- Nettoyer le cône de broche.
- Contrôler l'usure des outils.
- Lubrifier toutes les parties coulissantes et rectifiées, avant de mettre en service la perceuse (faire particulièrement attention au fourreau et à la colonne).
- Lubrifier le mécanisme pour la montée et descente de la table-étau se trouvant dans le collier support de table-étau.
- Contrôler le fonctionnement des carters de protection, les dispositifs de sécurité et d'arrêt.
- Contrôler si les grilles d'aération du moteur sont libres.
- Contrôler et remplacer si nécessaire le câble d'alimentation électrique.

9.2. ●●○ MAINTENANCE HEBDOMADAIRE

- Nettoyer généralement et soigneusement la machine pour éliminer notamment les copeaux (les collecter dans des bacs).
- Nettoyer et graisser la broche.
- Affûter les outils.
- Contrôler le bon fonctionnement des carters de protection et des organes de commande, en recherchant les éventuels défauts.
- Contrôler le serrage des vis.

9.3. ●●● MAINTENANCE MENSUELLE

- Contrôler le serrage de toutes les vis et en particulier les vis du moteur et des carters de protection.
- Contrôler l'intégrité des capots de protection et dispositifs.
- Vérifier si les poulies sont bien serrées.
- Nettoyer et graisser la partie poulie broche.
- Revêtir d'un film d'huile de protection les pièces nues.

9.4. ●●● MAINTENANCE SEMESTRIELLE

- Test de continuité du circuit de protection équipotentielle.

9.5.  COURROIES



Utiliser des courroies d'origine pour garantir une tension correcte.



**Vérifier le bon alignement des poulies.
Vérifier le bon positionnement des courroies.
Vérifier la bonne tension des courroies.**

La perceuse dispose dans le capot-poulies de trois poulies entraînées par deux courroies crantées :

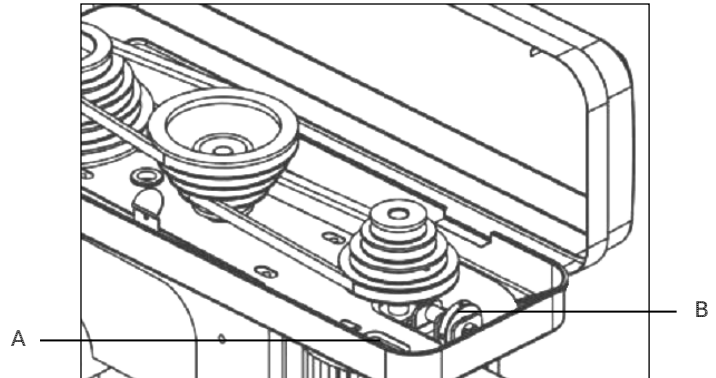
- Courroie côté moteur AV13X745 ;
- Courroie côté broche AV13X770.

Un verrouillage électrique de sécurité empêche le fonctionnement de la machine en cas d'ouverture du capot-poulies.

Vérifier régulièrement l'usure des courroies.

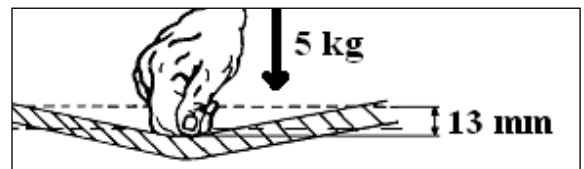
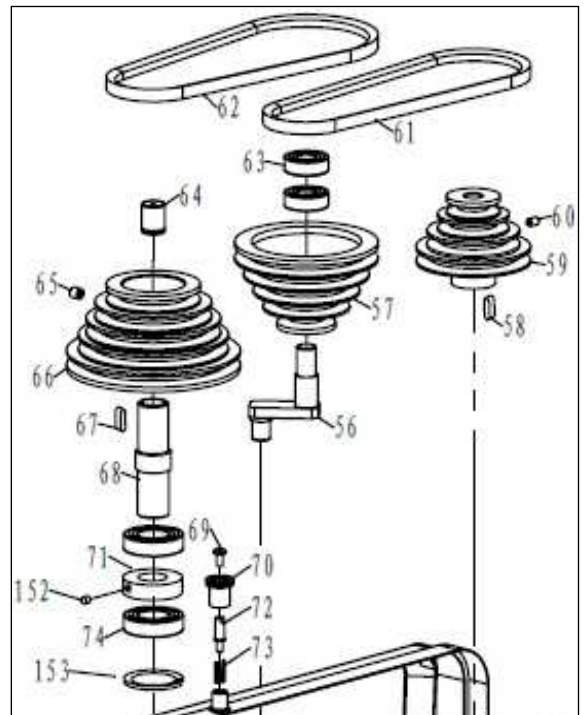
A. Changement de la courroie côté moteur (rep.61) :

1. Arrêter la machine.
2. Dévisser la vis du capot-poulies (31 fig.1) pour ouvrir le capot-poulies (32 fig.1).
3. Débloquer le moteur en desserrant les trois écrous de tension moteur (A).
4. Tourner la molette de tension de courroies (B) dans le sens anti-horaire (vers la gauche) pour déplacer le moteur vers l'avant et ainsi détendre la courroie côté moteur (rep.61) et la courroie côté broche (rep.62).
5. Retirer la courroie côté moteur (rep.61).
6. Nettoyer l'intérieur du capot-poulies ainsi que la poulie moteur (rep.59) et la poulie centrale (rep.57).
7. Installer correctement la nouvelle courroie crantée côté moteur dans le logement de la poulie centrale (rep.57) et de la poulie moteur (rep.59).
8. Tourner la molette de tension de courroies (B) dans le sens horaire (vers la droite) pour déplacer le moteur vers l'arrière et ainsi retendre la courroie côté moteur (rep.61) et la courroie côté broche (rep.62).
9. Bloquer le moteur en resserrant les trois écrous de tension moteur (A).
10. Pour s'assurer que la courroie côté moteur est correctement tendue, elle doit avoir une déformation d'environ 13 mm pour 5 kg de pression.
11. Refermer le capot-poulies et resserrer la vis.



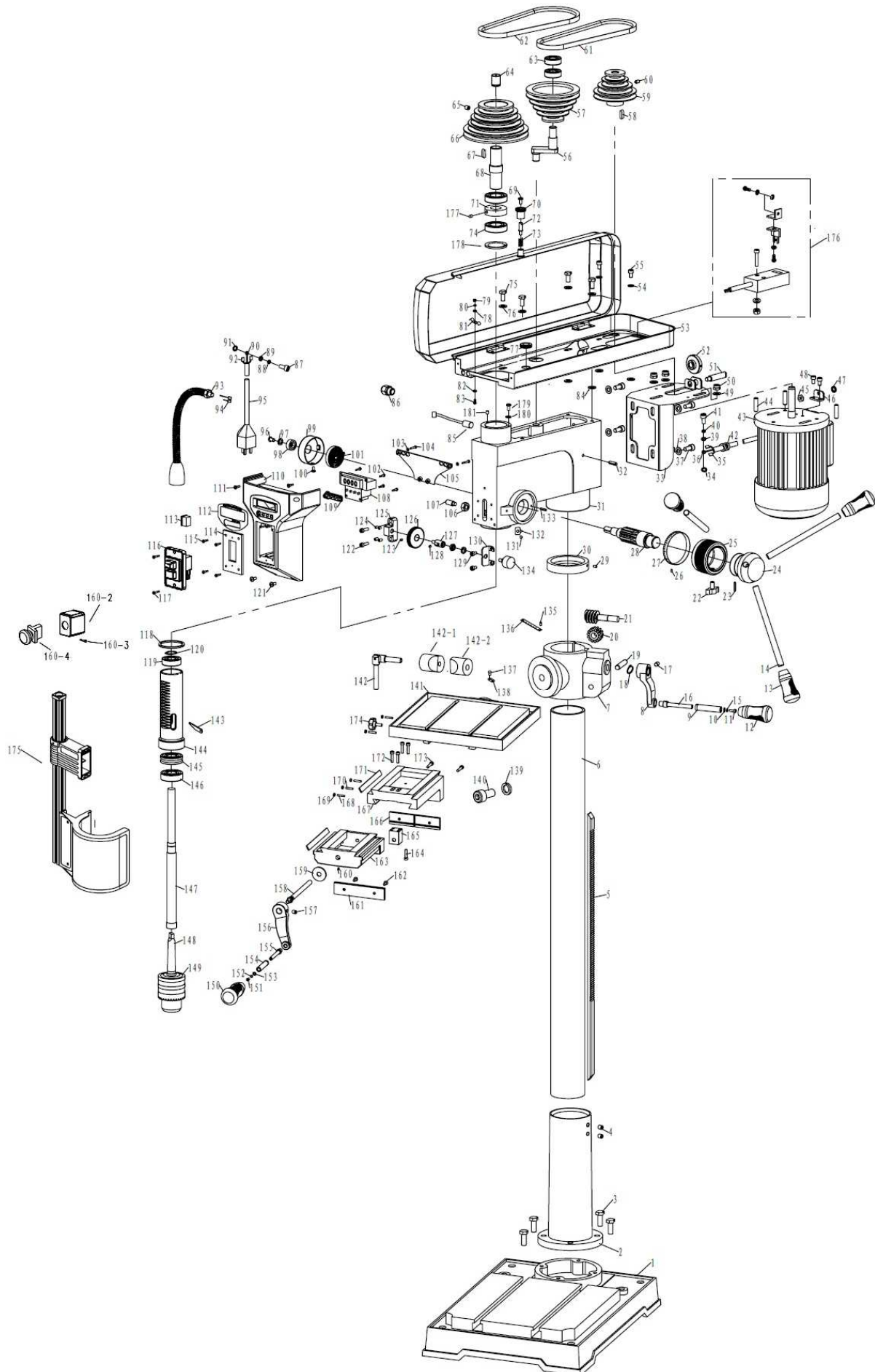
B. Changement de la courroie côté broche (rep.62) :

1. Suivre les étapes 1 à 4 ci-dessus.
2. Retirer la courroie côté broche (rep.62).
3. Nettoyer l'intérieur du capot-poulies ainsi que la poulie broche (rep.66) et la poulie centrale (rep.57).
4. Installer correctement la nouvelle courroie crantée côté broche dans le logement de la poulie broche (rep.66) et de la poulie centrale (rep.57).
5. Tourner la molette de tension de courroies (B) dans le sens horaire (vers la droite) pour déplacer le moteur vers l'arrière et ainsi retendre la courroie côté moteur (rep.61) et la courroie côté broche (rep.62).
6. Bloquer le moteur en resserrant les trois écrous de tension moteur (A).
7. Pour s'assurer que la courroie côté broche est correctement tendue, elle doit avoir une déformation d'environ 13 mm pour 5 kg de pression.
8. Refermer le capot-poulies et resserrer la vis.



10. VUE ECLATEE

VUE ECLATEE EXPERT 30 PCTE (VUE 01)



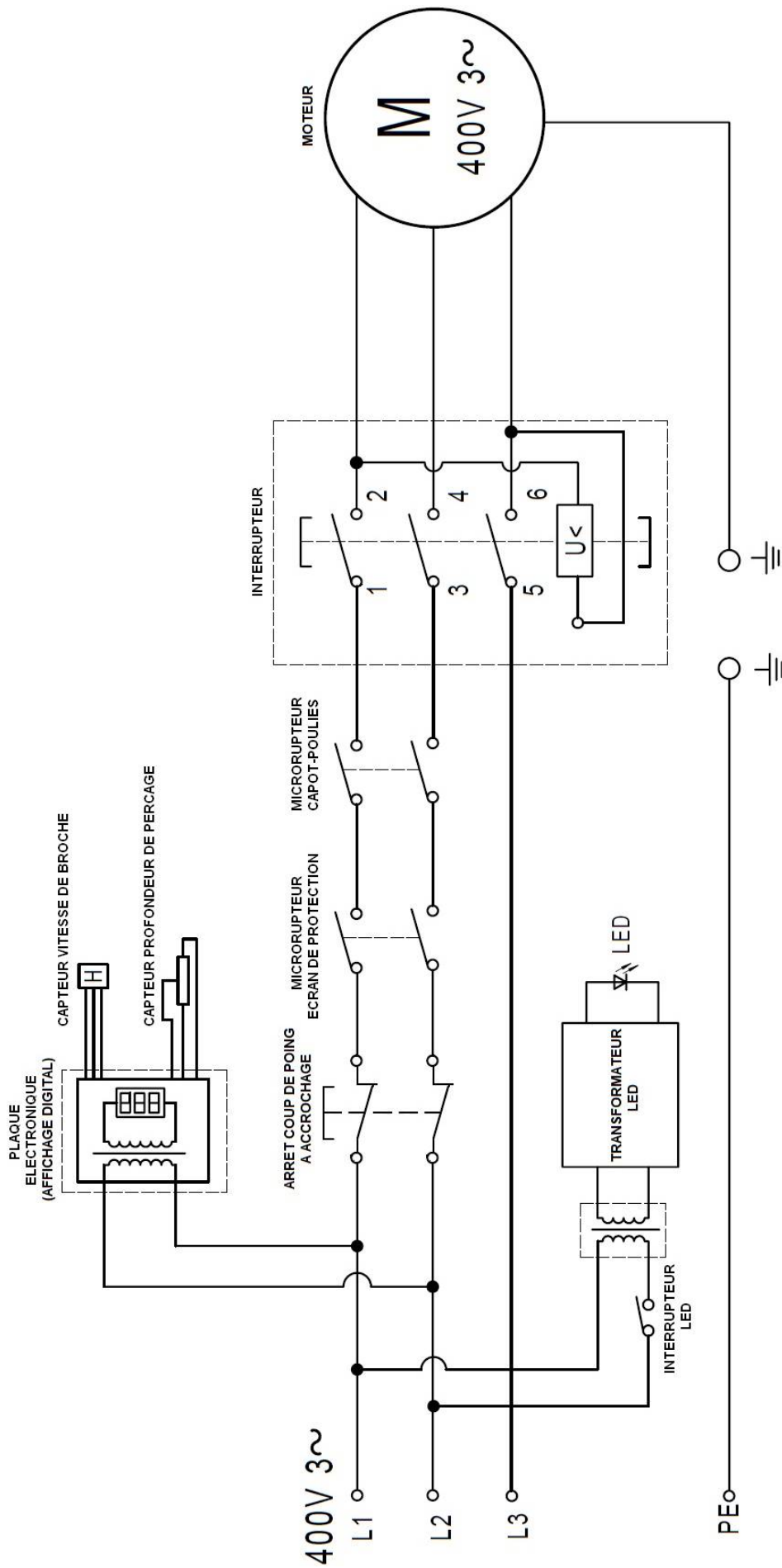
NOMENCLATURE VUE ECLATEE EXPERT 30 PCTE (VUE 01)

Repère	Référence	Désignation	Quantité	Remarque
01	-	BASE	1	
02	-	SUPPORT DE COLONNE	1	
03	-	BOULON M10x30	4	
04	-	VIS M10x10	2	
05	-	CREMAILLERE	1	
06	-	COLONNE	1	
07	-	COLLIER SUPPORT DE TABLE-ETAU	1	
08	-	MANIVELLE	1	
09	-	DOUILLE	1	
010	-	RONDELLE M4	1	
011	-	VIS M4x8	1	
012	-	POIGNEE	1	
013	-	POIGNEE	3	
014	-	BRAS DE CABESTAN	3	
015	-	RONDELLE FREIN M4	1	
016	-	AXE	1	
017	-	VIS M8x10	1	
018	-	CIRCLIP Ø14	1	
019	-	ARBRE PIGNON	1	
020	-	PIGNON	1	
021	-	VIS SANS FIN	1	
022	-	VIS « PAILLON » M8x18	1	
023	-	GOUPILLE	1	
024	-	CABESTAN	1	
025	-	MOYEU DE BUTEE	1	
026	-	RIVET 2,5x6	1	
027	-	REPÈRE PROFONDEUR DE PERÇAGE	1	
028	-	ARBRE PIGNON	1	
029	-	VIS M6x10	1	
030	-	ANNEAU DE CREMAILLERE	1	
031	-	TETE	1	
032	-	GOUPILLE 6x20	1	
033	-	SUPPORT MOTEUR	1	
034	-	GARNITURE DENTAIRE M4	1	
035	-	CONNEXION	2	
036	-	CONNEXION TERRE	4	
037	-	BOULON M8x16	4	
038	-	RONDELLE M9	4	
039	-	RONDELLE M4	1	
040	-	RONDELLE FREIN M4	1	
041	-	VIS M4x10	1	
042	-	CABLE D'ALIMENTATION MOTEUR	1	
043	-	MOTEUR	1	
044	-	VIS M8x35	3	
045	-	CONTRE-ECROU M8	1	
046	-	PLAQUE	1	
047	-	RONDELLE FREIN M8	1	
048	-	VIS M6x10	2	
049	-	RONDELLE M9	3	
050	-	CONTRE-ECROU M8	3	
051	-	AXE	1	
052	-	MOLETTE DE TENSION	1	
053	-	CAPOT-POULIES	1	
054	-	RONDELLE M6	2	
055	-	BOULON M6x6	2	
056	-	SUPPORT POULIE CENTRALE	1	
057	-	POULIE CENTRALE	1	
058	-	CLAVETTE C6x40	1	
059	-	POULIE COTE MOTEUR	1	
060	-	VIS DE BLOCAGE M8x10	1	
061	-	COURROIE COTE MOTEUR AV13X745	1	
062	-	COURROIE COTE BROCHE AV13X770	1	
063	-	ROULEMENT 6202	2	
064	-	GRAISSEUR	1	
065	-	VIS DE BLOCAGE M8x10	1	
066	-	POULIE COTE BROCHE	1	
067	-	CLAVETTE C10x8x35	1	
068	-	SUPPORT POULIE COTE BROCHE	1	
069	-	VIS M4x10	1	
070	-	NOYAU	1	
071	-	SUPPORT AIMANT	1	
072	-	VIS	1	
073	-	RESSORT	1	
074	-	ROULEMENT 6205	2	
075	-	BOULON M8x12	4	
076	-	RONDELLE M8	4	
077	-	ANNEAU EN CAOUTCHOUC M22	2	
078	-	RONDELLE M5	2	
079	-	ECROU M5	2	
080	-	RONDELLE FREIN M5	2	
081	-	BRIDE	2	
082	-	RONDELLE M5	2	
083	-	VIS M5x20	2	
084	-	RONDELLE EN CAOUTCHOUC 9x18x2,5	6	
085	-	CAPTEUR	1	
086	-	PRESSE-ETOUPE M16	1	
087	-	VIS M4x10	1	
088	-	RONDELLE FREIN M4	1	
089	-	RONDELLE M4	1	
090	-	CONNEXION TERRE	1	
091	-	GARNITURE DENTAIRE M4	1	
092	-	CONNEXION	2	
093	-	LAMPE	1	
-	-	PLAQUE DE FIXATION	1	
-	-	VIS M4x8	4	
094	-	CONNEXION	2	

095	-	CABLE D'ALIMENTATION PERCEUSE	1
096	-	VIS M6x12	1
097	-	RONDELLE 18x6,5x2	1
098	-	ECROU	1
099	-	BOITIER RESSORT DE RAPPEL	1
100	-	VIS M4x8	1
101	-	RESSORT DE RAPPEL	1
102	-	VIS ST2,9x9,5	4
103	-	RONDELLE M4	4
104	-	VIS ST2,9x13	4
105	-	PLAQUE	1
106	-	ECROU M10	1
107	-	VIS M10x27	1
108	-	PLAQUE ELECTRONIQUE	1
109	-	BOUTON	1
110	-	PANNEAU	1
111	-	VIS M4x16	2
112	-	STICKER	1
113	-	INTERRUPTEUR	1
114	-	SUPPORT BOITIER DE COMMANDES	1
115	-	VIS ST2,9x9,5	4
116	-	INTERRUPTEUR "MARCHE/ARRET"	1
117	-	VIS ST4,2x12	3
118	-	ANNEAU CAOUTCHOUC	2
119	-	ROULEMENT 6203	1
120	-	CIRCLIP Ø17	1
121	-	VIS M4x12	1
122	-	BOULON M4x16	2
123	-	VIS M4x6	1
124	-	VIS M4x6	4
125	-	SUPPORT SONDE	1
126	-	MOLETTE	1
127	-	AXE	1
128	-	VIS M4x6	1
129	-	BOULON M4x6	2
130	-	PLAQUE SONDE	1
131	-	RIVET 2,5x6	1
132	-	POINTEUR	1
133	-	VIS M6x5x28	1
134	-	SONDE	1
135	-	RIVET 2,5x6	2
136	-	REPÈRE INCLINAISON TABLE	1
137	-	RIVET 2,5x6	2
138	-	POINTEUR	1
139	-	RONDELLE FREIN M20	1
140	-	BOULON M20x55	1
141	-	TABLE	1
142	-	POIGNEE DE BLOCAGE DE TABLE	1
142-1	-	BRIDE DE SERRAGE	1
142-2	-	BRIDE DE SERRAGE	1
143	-	CHASSE CONE	1
144	-	FOURREAU DE BROCHE	1
145	-	ROULEMENT	1
146	-	ROULEMENT 6206	1
147	-	BROCHE	1
148	-	QUEUE DE MANDRIN	1
149	-	MANDRIN	1
150	-	POIGNEE	1
151	-	VIS M4x8	1
152	-	RONDELLE FREIN M4	1
153	-	RONDELLE M4	1
154	-	DOUILLE	1
155	-	AXE	1
156	-	MANIVELLE	1
157	-	VIS M8x10	1
158	-	TIGE FILETEE	1
159	-	RONDELLE Ø14xØ30x4	1
160	-	VIS M8x12	1
160-2	-	BOITIER ARRET COUP DE POING A ACCROCHAGE	1
160-3	-	VIS AUTOTARAUEUSE	4
160-4	-	ARRET COUP DE POING A ACCROCHAGE	1
161	-	MORS D'ETAU SUPERIEUR	1
162	-	VIS M8x12	2
163	-	ETAU SUPERIEUR	1
164	-	BOULON M8x40	1
165	-	ECROU	1
166	-	MORS D'ETAU INFERIEUR	1
167	-	ETAU INFERIEUR	1
168	-	VIS M6x35	2
169	-	ECROU M6	5
170	-	VIS M6x30	3
171	-	CALE	2
172	-	BOULON M8x25	4
173	-	BOULON M8x20	2
174	-	POIGNEE M10x20	1
175	-	ENSEMBLE ECRAN DE PROTECTION	1
176	-	ENSEMBLE VERROUILLAGE ELECTRIQUE	1
177	-	AIMANT	1
178	-	BAGUE DE RETENUE	1
179	-	VIS	3
180	-	RONDELLE	3
181	-	VIS	1

11. SCHEMA ELECTRIQUE

SCHEMA ELECTRIQUE EXPERT 30 PCTE (VUE 02)



12. NIVEAU SONORE

Les données relatives au niveau de bruit émis par cette machine pendant le processus de travail dépendent du type de matériau, du diamètre et du type d'outil utilisé. Pour cette raison, les données des mesures sont relatives.

Le risque de lésions auditives chez l'opérateur est fonction du temps d'exposition au bruit.

L'opérateur doit porter un casque antibruit ou autres moyens individuels de protection appropriés lorsque la puissance acoustique dépasse 85 dB(A) sur le lieu de travail.

- **Niveau de pression acoustique :**
LpA = 75,2 dB(A)
avec degré d'erreur KpA = 3 dB(A)
- **Niveau de puissance acoustique :**
LwA = 88,2 dB(A)
avec degré d'erreur KwA = 3 dB(A)

Le calcul de la puissance acoustique a été effectué en tenant compte des facteurs tels que : la réverbération du lieu d'essai, l'absorption de bruits au sol et autres qui peuvent interférer dans les mesures. Cette estimation permet d'affirmer que sur les valeurs obtenues, le degré d'erreur serait autour de 3 dB(A).

Les valeurs données sont des niveaux d'émission et pas nécessairement des niveaux permettant le travail en sécurité. Bien qu'il existe des corrélations entre les niveaux d'émission et les niveaux d'exposition, celle-ci ne peut être utilisée de manière fiable pour déterminer si des précautions supplémentaires sont nécessaires. Les paramètres qui influencent les niveaux réels d'exposition comprennent les caractéristiques de l'atelier, les autres sources de bruit, etc., c'est à dire le nombre de machines et des procédés de fabrication voisins. De plus, les niveaux d'exposition admissibles peuvent varier d'un pays à l'autre. Cependant, cette information permet à l'utilisateur de la machine de faire une meilleure évaluation des risques.



13. NIVEAU VIBRATIONS

Les données relatives aux vibrations transmises par cette machine pendant le processus de travail dépendront du type de matériau utilisé et du type d'outil. Pour cette raison, les données des mesures sont relatives.

L'exposition aux vibrations peut entraîner des conséquences graves pour la santé du travailleur. Une personne soumise quotidiennement à des vibrations de forte amplitude peut présenter à long terme, des troubles neurologiques et articulaires.

Ces valeurs doivent être prises en compte lors de l'évaluation du niveau d'exposition.

Une exposition régulière et fréquente à un outil de travail hautement vibrant expose les mains et les bras des travailleurs à des troubles chroniques connus sous le nom de « syndrome des vibrations ».

- **Niveau moyen de vibrations main/bras pendant une période de 8 heures transmise par la machine :**
A(8) ≤ 2,5 m/s²
avec degré d'erreur K = 1,5 m/s²

L'évaluation du niveau d'exposition est fondée sur le calcul de la valeur d'exposition journalière A(8), normalisée à une période de référence de 8 heures.

À chaque fois qu'un employé est soumis à des vibrations de type A(8) dépassant le niveau d'exposition journalière déclenchant l'action fixé à 2,5 m/s², l'employeur doit évaluer les risques de la tâche affectée à l'employé et mettre en œuvre des mesures de contrôle.

Valeurs d'exposition aux vibrations transmises au système main-bras :

- Valeur limite d'exposition journalière A(8) = 5 m/s².
- Valeur d'exposition journalière déclenchant l'action A(8) = 2,5 m/s².

14. PROTECTION DE L'ENVIRONNEMENT

Votre machine contient de nombreux matériaux recyclables. Ce logo indique que les machines usagées ne doivent pas être mélangées avec d'autres déchets.

Le recyclage des machines sera ainsi réalisé dans les meilleures conditions, conformément à la Directive Européenne DEEE 2012/19/UE sur les déchets d'équipement électriques et électroniques.

Adressez-vous à votre mairie ou à votre revendeur pour connaître les points de collecte des machines usagées les plus proches de votre domicile.

Nous vous remercions pour votre collaboration à la protection de l'environnement.



15. GARANTIE

Dans le cas d'une prise sous garantie, celle-ci s'effectuera uniquement auprès d'un service après-vente agréé.

La machine est garantie 3 ans à compter de sa date d'achat par l'utilisateur. Ce produit bénéficie d'une extension de garantie d'une année supplémentaire à condition que l'utilisateur procède à l'enregistrement du produit sur le site internet de SIDAMO dans un délai de 30 jours à compter de la date d'achat. Cette extension de garantie de 1 an est aux mêmes conditions que la garantie originale.

Ne sont pas concernés par la garantie les accessoires et les consommables.

La facture faisant office de bon de garantie est à conserver.

La garantie consiste uniquement à réparer ou remplacer gratuitement les pièces défectueuses ; après expertise du constructeur.

Pour toutes demandes de renseignements ou de pièces concernant la machine, toujours mentionner correctement les informations décrites sur la plaque signalétique.

La garantie exclut toute responsabilité pour les dommages occasionnés par l'utilisateur ou par un réparateur non agréé par la société SIDAMO.

La garantie ne couvre pas les dommages consécutifs, directs ou indirects, matériels ou immatériels, causés aux personnes ou aux choses à la suite des pannes ou arrêts de la machine.

La garantie ne peut être accordée à la suite de :

- Une utilisation anormale.
- Une manœuvre erronée.
- Une modification électrique.
- Un défaut de transport, de manutention ou d'entretien.
- L'utilisation de pièces ou d'accessoires non d'origine.
- Des interventions effectuées par du personnel non agréé.
- L'absence de protection ou dispositif sécurisant l'opérateur.
- L'usure ou le dommage des piles.

Le non-respect des consignes précitées exclut votre machine de notre garantie.

Les marchandises voyagent sous la responsabilité de l'acheteur à qui il appartient d'exercer tout recours à l'encontre du transporteur dans les formes et délais légaux.

16. DECLARATION DE CONFORMITE**DECLARATION C E DE CONFORMITE « ORIGINALE »**

Le (Constructeur/Importateur) soussigné :

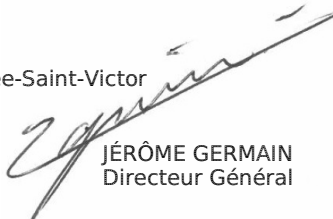
SIDAMO**Z.I. DES GAILLETROUS – 41260 LA CHAUSSÉE-SAINT-VICTOR**

Déclare que la machine neuve ci-après :

- Désignation : PERCEUSE SUR COLONNE
- Marque : **SIDAMO**
- Modèle : EXPERT 30 PCTE
- Référence : 20502106
- N° de série :

Est conforme aux exigences essentielles de sécurité qui lui sont applicables :


- Directive Machine 2006/42/CE
- Directive Basse Tension 2014/35/UE
- Directive Compatibilité Electromagnétique 2014/30/UE
- Directive DEEE 2012/19/UE
- Directive RoHS-2 2011/65/UE
- REACH 1907/2006
- Directive Bruit 2003/10/CE
- Directive Vibrations 2002/44/CE

Fait à la Chaussée-Saint-Victor
Le


JÉRÔME GERMAIN
Directeur Général

Personne autorisée à constituer le dossier technique :

- M. GERMAIN – SIDAMO – Z.I. DES GAILLETROUS – 41260 LA CHAUSSÉE-SAINT-VICTOR

 <p>SIDAMO OUTILS & SERVICES TECHNIQUES</p> <p>Siège social – Livraison : Z.I. DES GAILLETROUS – 41260 LA CHAUSSÉE-SAINT-VICTOR Adresse postale : Z.I. DES GAILLETROUS – CS 53404 – 41034 BLOIS CEDEX Tél : 02 54 90 28 28 – Fax : 0 897 656 510 – Mail : sidamo@sidamo.com – www.sidamo.com Entreprise certifiée ISO 9001 – ISO 14001</p>	 <p>SERVICE UTILISATEUR Tél : 02 54 74 02 16</p>
<p>Dans le souci constant d'améliorer la qualité de ses produits, SIDAMO se réserve le droit d'en modifier les caractéristiques. Les informations, les photos, les vues éclatées et les schémas contenus dans ce document ne sont pas contractuels.</p>	<p>Edition novembre 2022 Notice EXPERT30PCTE</p>