

# NOTICE D'INSTRUCTIONS

# 30 FCTE

## PERCEUSE SUR COLONNE



Notice d'origine



[www.sidamo.com](http://www.sidamo.com)

SOMMAIRE

<b>1.</b>	<b>INTRODUCTION</b> .....	<b>3</b>
<b>2.</b>	<b>PICTOGRAMMES</b> .....	<b>3</b>
2.1.	PICTOGRAMMES DE SECURITE MACHINE.....	3
2.2.	PICTOGRAMMES PRESENTS DANS CETTE NOTICE D'INSTRUCTIONS.....	3
<b>3.</b>	<b>SECURITE</b> .....	<b>4</b>
3.1.	PRESCRIPTIONS GENERALES DE SECURITE.....	4
3.2.	PRESCRIPTIONS PARTICULIERES DE SECURITE.....	5
3.3.	PROTECTION DE L'OPERATEUR.....	6
<b>4.</b>	<b>DESCRIPTIF ET FONCTIONNEMENT</b> .....	<b>6</b>
4.1.	APPLICATION PREVUE DE LA MACHINE.....	6
4.2.	CARACTERISTIQUES.....	6
4.3.	DESCRIPTIF MACHINE.....	7
<b>5.</b>	<b>INSTALLATION</b> .....	<b>8</b>
5.1.	CONDITIONNEMENT.....	8
5.2.	MANUTENTION ET TRANSPORT.....	8
5.3.	INSTALLATION DE LA MACHINE.....	8
5.4.	MONTAGE.....	9
5.5.	RACCORDEMENT ELECTRIQUE.....	12
5.6.	ESSAI ET EXAMEN INITIAL AVANT LA PREMIERE UTILISATION.....	12
<b>6.</b>	<b>UTILISATION</b> .....	<b>13</b>
6.1.	JEU DE BROCHE.....	13
6.2.	RESSORT DE RAPPEL DE BROCHE.....	14
6.3.	PROFONDEUR DE PERÇAGE.....	14
6.4.	TABLE-ETAU REVERSIBLE.....	15
6.5.	MONTAGE ET DEMONTAGE DE L'OUTIL.....	16
6.6.	SELECTION DES VITESSES DE ROTATION DE BROCHE.....	17
6.7.	PERÇAGE.....	19
6.8.	MISE HORS SERVICE DE LA MACHINE.....	19
6.9.	INCIDENTS DE FONCTIONNEMENT.....	20
<b>7.</b>	<b>MAINTENANCE</b> .....	<b>22</b>
7.1.	MAINTENANCE QUOTIDIENNE.....	22
7.2.	MAINTENANCE HEBDOMADAIRE.....	22
7.3.	MAINTENANCE MENSUELLE.....	22
7.4.	MAINTENANCE SPECIALE.....	22
<b>8.</b>	<b>ACCESSOIRES</b> .....	<b>23</b>
<b>9.</b>	<b>PIECES DE RECHANGE</b> .....	<b>25</b>
<b>10.</b>	<b>PARTIE ELECTRIQUE</b> .....	<b>29</b>
<b>11.</b>	<b>NIVEAU SONORE</b> .....	<b>30</b>
<b>12.</b>	<b>PROTECTION DE L'ENVIRONNEMENT</b> .....	<b>31</b>
<b>13.</b>	<b>GARANTIE</b> .....	<b>31</b>
<b>14.</b>	<b>DECLARATION DE CONFORMITE</b> .....	<b>32</b>

**1. INTRODUCTION**



**Pour des raisons de sécurité, lire cette notice d'instructions attentivement avant d'utiliser cette machine. Toutes non-observations des instructions causeront des dommages aux personnes et/ou à la machine.**

Cette notice d'instructions est destinée à l'opérateur, au régleur et à l'agent de maintenance.

Cette notice d'instructions est une partie importante de votre équipement. Elle donne des règles et des guides qui vous aideront à utiliser cette machine sûrement et efficacement. Vous devez vous familiariser avec les fonctions et le fonctionnement en lisant attentivement cette notice d'instructions. Pour votre sécurité, il est en particulier très important que vous lisiez et observiez toutes les recommandations sur la machine et dans cette notice d'instructions.

Ces recommandations doivent être strictement suivies à tout moment lors de l'emploi et de l'entretien de la machine. Un manquement au suivi des guides et avertissements de sécurité de la notice d'instructions et sur la machine et/ou une utilisation différente de celle préconisée dans la notice d'instructions peut entraîner une défaillance de la machine et/ou des blessures.

Veillez conserver cette notice d'instructions avec la machine ou dans un endroit facilement accessible à tout moment pour vous y référer ultérieurement. Assurez-vous que tout le personnel impliqué dans l'utilisation de cette

machine peut la consulter périodiquement. Si la notice d'instructions vient à être perdue ou endommagée, veuillez nous consulter ou consulter votre revendeur afin d'en obtenir une nouvelle copie.

Utiliser toujours des composants et pièces SIDAMO. Le remplacement de composants ou de pièces autres que SIDAMO peut entraîner une détérioration de la machine et mettre l'opérateur en danger.

Cette notice décrit les consignes de sécurité à appliquer par l'utilisateur. Il est de la responsabilité de l'employeur ou de l'utilisateur, suivant l'article L.4122-1 du code du travail, de prendre soin de sa santé et de sa sécurité et de celles des autres personnes concernées par ces actes ou omissions, conformément, en particulier, aux instructions qui lui sont données.

L'employeur doit réaliser une évaluation des risques particuliers liés à son activité, doit former les travailleurs à la machine et à la prévention de ces risques, et informe de manière appropriée les travailleurs chargés de l'utilisation ou de la maintenance des équipements de travail, des instructions ou consignes les concernant.

**2. PICTOGRAMMES**

**2.1. PICTOGRAMMES DE SECURITE MACHINE**

Signification des pictogrammes de sécurité apposés sur la machine (les maintenir propres et les remplacer lorsqu'ils sont illisibles ou décollés) :



Port de lunettes de protection obligatoire



Port de protection auditive obligatoire



Lire attentivement la notice d'instructions



Ne porter aucun vêtement ample, des manches larges, des bijoux, des bracelets, des montres, alliance ...  
Porter des coiffes pour les cheveux longs



Port de gants  
Il n'est pas conseillé de porter des gants pendant l'usinage. Les réserver aux opérations de nettoyage, machine à l'arrêt ou pour toutes opérations présentant des risques de coupure, brûlure, pincement ...



Port de chaussures de sécurité obligatoire



Sens de rotation de la broche

**2.2. PICTOGRAMMES PRESENTS DANS CETTE NOTICE D'INSTRUCTIONS**



Danger direct pour les personnes et dommages de la machine



Dommages possibles de la machine ou de son environnement



Effectif minimal requis pour certaines opérations



Niveau de capacité technique : opérateur, utilisateur  
Niveau de capacité technique : régleur, entretien  
Niveau de capacité technique : agent de maintenance



Note



**Les opérations électriques doivent être effectuées par du personnel qualifié et habilité aux travaux électriques basse tension.**

### 3. SECURITE

#### 3.1. PRESCRIPTIONS GENERALES DE SECURITE



**Pour réduire les risques d'incendie, de choc électrique, de choc mécanique et de blessure des personnes lors de l'utilisation des outils électriques, respecter les prescriptions de sécurité de base.**

Cette notice d'instructions ne prend en compte que les comportements raisonnablement prévisibles.

Nos machines sont conçues et réalisées en considérant toujours la sécurité de l'opérateur.

Nous déclinons toute responsabilité pour tout dommage dû à l'inexpérience, à une utilisation incorrecte de la machine et/ou à son endommagement et/ou au non-respect des instructions et règles de sécurité contenues dans cette notice d'instructions.

En règle générale, les accidents surviennent toujours à la suite d'une mauvaise utilisation ou d'une absence de lecture de la notice d'instructions.

Nous vous rappelons que toute modification de la machine entraînera un désengagement de notre part.

Vérifier la présence, l'état et le fonctionnement de toutes les protections avant de débiter le travail.

S'assurer que les pièces mobiles fonctionnent correctement, qu'il n'y a pas d'éléments endommagés et que la machine fonctionne parfaitement pendant sa mise en service.

Seul le personnel compétent et autorisé est autorisé à réparer ou remplacer les pièces endommagées.

Conserver une zone de travail propre et ordonnée.

Veiller à ce que toute la zone de travail soit visible de la position de travail.

Des aires de travail et des établis encombrés sont une source potentielle de blessures.

Ne pas utiliser la machine à l'extérieur, dans des locaux très humides, en présence de liquides inflammables ou de gaz.

Positionner la machine dans une zone de travail suffisamment éclairée.

Ne laisser personne, particulièrement les enfants ou des animaux, non autorisés dans la zone de travail, toucher les outils ou les câbles électriques et les garder éloignés de la zone de travail.

Ne jamais s'éloigner de la machine en cours de fonctionnement. Toujours couper l'alimentation secteur. Ne s'éloigner de la machine que lorsque cette dernière est complètement à l'arrêt.



Ne pas forcer l'outil, il fera un meilleur travail et sera plus sûr au régime pour lequel il est prévu.

Ne pas forcer les petits outils pour réaliser le travail correspondant à un outil plus gros.

Ne pas utiliser les outils pour des travaux pour lesquels ils ne sont pas prévus.



Ne pas endommager le câble d'alimentation électrique.

Ne jamais tirer sur le câble d'alimentation électrique pour le retirer de la prise de courant.

Maintenir le câble d'alimentation électrique éloigné des sources de chaleur, des parties grasses et/ou des bords tranchants.

Protéger le câble d'alimentation électrique contre l'humidité et tous risques éventuels de dégradations.

Vérifier périodiquement le câble d'alimentation électrique et s'il est endommagé, le faire réparer par un réparateur agréé.

Les interrupteurs défectueux doivent être remplacés par un service agréé.

Ne pas utiliser la machine si l'interrupteur ne commande ni l'arrêt ni la marche.



Ne pas présumer de ses forces.

Toujours garder une position stable et un bon équilibre.

Surveiller ce que l'on fait, faire preuve de bon sens et ne pas utiliser la machine en état de fatigue.

Toujours utiliser les deux mains pour faire fonctionner cette machine.

L'utilisation de tout accessoire, autre que ceux décrits dans la notice d'instructions, peut présenter un risque de blessures des personnes.

L'utilisateur est responsable de sa machine et s'assure que :

- La perceuse sur colonne est utilisée par des personnes ayant eu connaissance des instructions et autorisées à le faire.
- Les règles de sécurité ont bien été respectées.
- Les utilisateurs soient informés des règles de sécurité.
- Les utilisateurs ont lu et compris la notice d'instructions.
- Les responsabilités pour les opérations de maintenance et d'éventuelles réparations ont bien été assignées et observées.
- Les défauts ou dysfonctionnements ont été immédiatement notifiés à un réparateur agréé ou auprès de votre revendeur.
- La perceuse sur colonne doit être utilisée dans les domaines d'application décrits dans cette notice.
- Toute utilisation autre que celle indiquée sur la présente notice d'instructions peut constituer un danger.
- Les protections mécaniques et/ou électriques ne doivent pas être enlevées ou shuntées.
- Aucune modification et/ou reconversion ne doit être effectuée.

SIDAMO décline toute responsabilité pour des dommages causés aux personnes, animaux ou objets par suite de non-respect des instructions et règles de sécurité contenues dans cette notice d'instructions.

### 3.2. PRESCRIPTIONS PARTICULIERES DE SECURITE



#### Prescriptions particulières de sécurité pour les perceuses sur colonne.

Avant utilisation, la machine doit être montée correctement dans son ensemble.

Ne pas brancher si la perceuse n'est pas placée sur une surface plate et stable, sans obstacles et bien éclairée.

Ne pas utiliser la machine sans le carter de protection courroies.

Ajuster l'écran de protection afin d'empêcher l'accès à la partie non travaillante de l'outil.

Ne pas utiliser de foret endommagé ou déformé.

S'assurer que le choix et la vitesse de rotation du foret correspondent au matériau à percer.

Vérifier la bonne tension des courroies.

Utiliser des vitesses de perçage adéquates. Le choix d'une vitesse doit être effectué lorsque la perceuse est arrêtée.

S'assurer que le foret est fermement bloqué dans le mandrin.

Ne pas toucher le foret en mouvement.

Porter toujours des lunettes de protection.

Dans tous les cas, rester concentré sur le travail.

**Il n'est pas conseillé de porter des gants pendant l'usinage.**

Les réserver aux opérations de nettoyage.

Pour toutes les opérations présentant des risques de coupure, brûlure, pincement, happement, enroulement, écrasement notamment chargement et déchargement des pièces à usiner, changement de l'outil, manipulation de la table-étau réversible, de l'étau, des brides et de la pièce à usiner, arrêter la machine et porter des gants de protection.

La précipitation fait rarement gagner du temps : l'outil chauffe, il s'émousse, il faut le réaffûter. Le travail est mal fait. Les risques d'accidents sont multipliés.

Porter une protection auditive.

Ne jamais maintenir les pièces à usiner à la main, les bloquer soigneusement à l'aide d'outils appropriés tels que les étaux et systèmes de brides.

Les tôles minces sont les plus dangereuses :

- Leur faible épaisseur les rend coupantes.
- Le foret a tendance à plonger en débouchant.
- Les trous déportés augmentent les risques car la pièce, en tournant, décrit un cercle. Les doigts, les poignés, les avant-bras et même la poitrine sont particulièrement exposés.

Utiliser des montages et des brides :

- Support pour pièce dénivelée et flexible.
- Guidage pour percer de petits trous sur une douille mince.

Ajuster la table ou le réglage en profondeur de perçage pour ne pas percer la table.

Maintenir toujours la table de travail propre et non encombrée.

Porter une protection respiratoire pour réduire le risque d'inhalation de poussières dangereuses.

Avant de changer une pièce à percer, un foret, une vitesse et avant d'effectuer toute opération de mise en position ou enlèvement des déchets de matériau, arrêter la machine en appuyant sur l'arrêt coup de poing à accrochage.

Pour utiliser l'arrêt coup de poing à accrochage, fermer le capot du boîtier de commandes sans le verrouiller.

Déconnecter l'alimentation électrique pour toute opération plus importante (maintenance, entretien, ...).

Ne pas ajouter d'accessoires supplémentaires en vue d'opérations pour lesquelles ils ne sont pas conçus.

L'utilisation d'un accessoire inapproprié est synonyme de risques d'accidents.

Garder le carter ventilateur propre et non couvert pour assurer correctement le fonctionnement de la machine

Maintenir toujours le foret propre.

Ne pas nettoyer le foret lorsqu'il est en mouvement.

Le foret peut devenir très chaud pendant le fonctionnement de la machine. Attendre le refroidissement du foret avant le remplacement.

Pour le nettoyage, retirer les copeaux en portant des lunettes et des gants, machine à l'arrêt et les collecter dans des bacs. Éviter la soufflette, préférer l'aspirateur, la brosse, le pinceau à long manche ou un crochet.

Ne pas laver la machine avec un jet d'eau sous pression car risque de faire pénétrer celle-ci dans la partie électrique.

Ne pas utiliser de solvant ou de détergents agressifs.

Arrêter le moteur et vérifier que les parties mobiles soient bloquées, lors du déplacement de la perceuse.

Stocker la machine dans un endroit sec et hors de portée des enfants.



Les accidents sont généralement la conséquence de :

- Absence d'accessoires qui permettent de maintenir correctement la pièce à usiner.
- Désordre : les accessoires, s'ils existent, ne sont pas rangés et l'opérateur ne les trouvant pas, s'en passe.
- Un mode opératoire inapproprié ou dangereux.
- Une formation, un apprentissage, et/ou une expérience insuffisante des opérateurs pour l'utilisation de la machine.
- Absence des carters de protection pendant l'utilisation de la machine
- Des vêtements non ajustés, l'absence de lunettes pour certains travaux.

**3.3. PROTECTION DE L'OPERATEUR**



Pour la sécurité de l'opérateur, veiller à ce que les parties non travaillantes soient toujours recouvertes par un carter de protection.

Cette machine est conçue pour un seul opérateur. L'opérateur doit porter des équipements de protection individuelle adaptés :

- Lunettes de protection.
- Protection auditive.
- Chaussures de sécurité.
- Gants de protection.



L'opérateur doit porter des vêtements ajustés et si nécessaire des coiffes pour cheveux longs.

L'opérateur ne doit pas porter par exemple :

- De vêtement ample, de manches larges.
- De bracelets, de montre, d'alliance, de bijoux.
- Tout autre objet risquant de s'accrocher aux éléments mobiles de la machine.



**4. DESCRIPTIF ET FONCTIONNEMENT**

**4.1. APPLICATION PREVUE DE LA MACHINE**

La perceuse sur colonne 30FCTE est conçue et réalisée uniquement pour des opérations de perçage à poste fixe, sur un mouvement vertical, dans l'acier, les matériaux ferreux et non ferreux, les matières plastiques et le bois.

Dans le cas d'une mauvaise utilisation ou de perçage de matériaux différents de ceux cités ci-avant, le constructeur déclinera toute responsabilité.

**4.2. CARACTERISTIQUES**

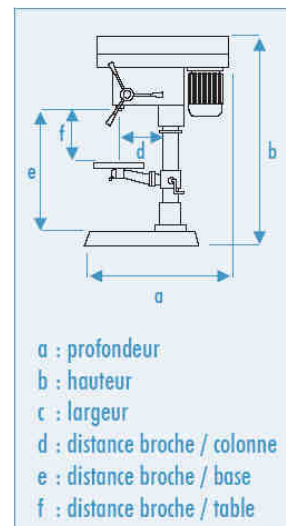
- Table-étau réversible
- Bâti, tête et socle en fonte aciérée
- Broche montée sur roulements à billes
- Colonne en fonte aciérée
- Transmission par courroies crantées
- Bras de cabestan avec poignées caoutchouc ergonomiques
- Microrupteur de sécurité à griffe au niveau du capot-poulies
- Interrupteur marche/arrêt équipé d'une bobine à manque de tension
- Ecran de protection basculant et réglable
- Arrêt coup de poing à accrochage
- Table inclinable jusqu'à 45°
- Table avec récupérateur de lubrifiant
- Déplacement de la table par crémaillère
- Livrée en série avec mandrin auto-serrant, queue de mandrin, chasse cône, étau à vis et jeu de brides

Capacité de perçage maxi (mm)	Cône morse	Ø colonne (mm)	Course de broche (mm)	Nombre de vitesses	Vitesse de broche (tr/min)	Puissance moteur (kW)	Alimentation	Poids (kg)
30	CM3	92	128	9	175 - 2020	1,1	400 V triphasé	150

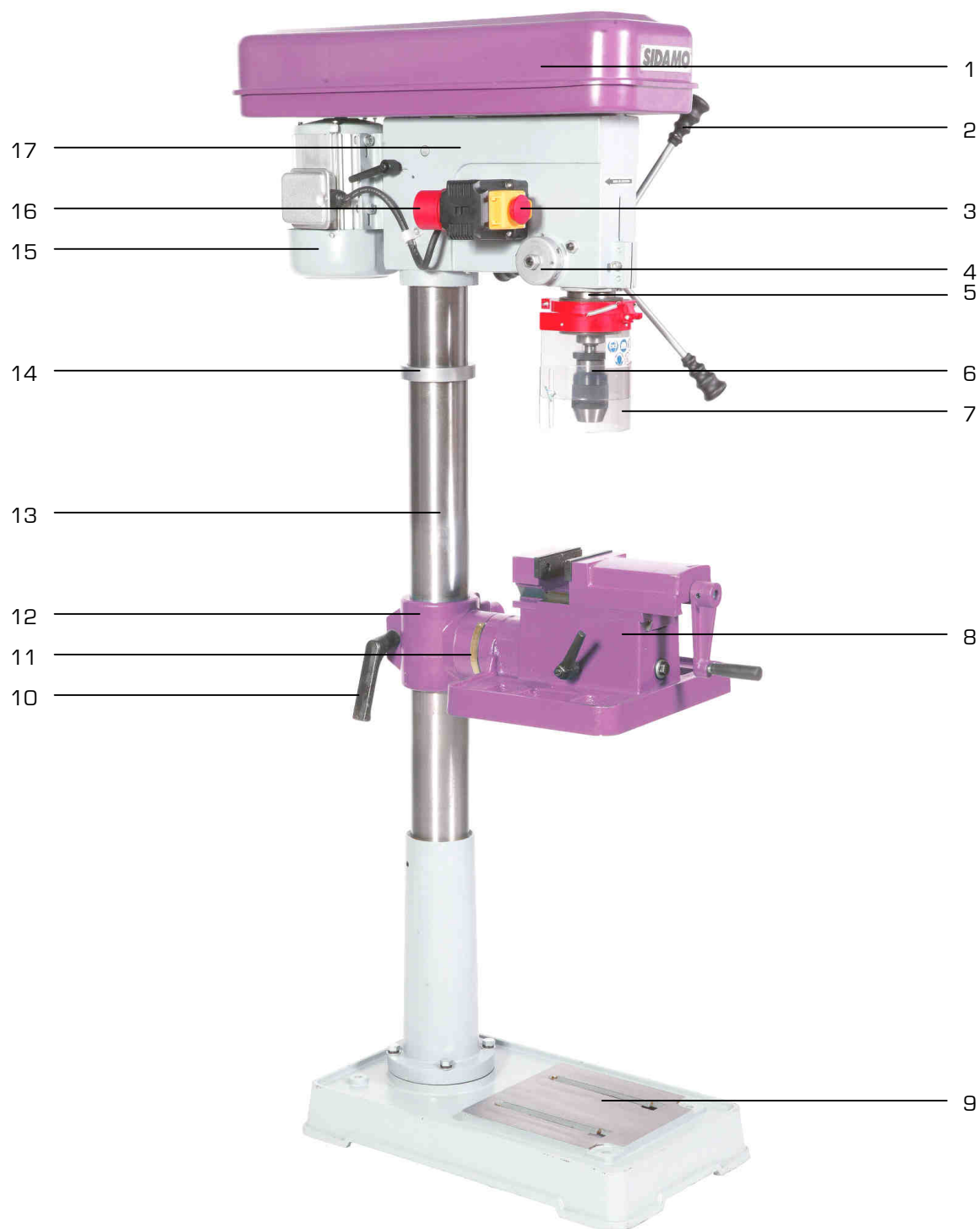
Dimensions (l x H x P) (mm)	d (mm)	e (mm)	f (mm)	Dimensions table (mm)
400 x 1720 x 840	225	1170	550	285 x 385

Caractéristiques table-étau (TE) :

Largeur de mors (mm)	Hauteur de mors (mm)	Capacité d'ouverture d'étau (mm)
120	30	80



**4.3. DESCRIPTIF MACHINE**



- 1. Capot-poulies
- 2. Bras de cabestan
- 3. Boîtier de commandes
- 4. Ressort de rappel de broche
- 5. Broche
- 6. Mandrin
- 7. Ecran de protection
- 8. Table-étau réversible
- 9. Base

- 10. Poignée de blocage du bras
- 11. Vernier gradué
- 12. Collier support de table
- 13. Colonne
- 14. Anneau de crémaillère
- 15. Moteur électrique
- 16. Prise électrique
- 17. Tête de perceuse

**5. INSTALLATION**

**5.1. ○○○ CONDITIONNEMENT**



**Un petit sac anti-humidité peut se trouver dans l'emballage. Ne pas le laisser à la portée des enfants et le jeter.**

La perceuse est conditionnée dans un emballage en carton. Pour déplacer la perceuse, utiliser un transpalette ou un chariot élévateur. La mise en place de celle-ci doit être effectuée à l'aide de plusieurs personnes. Lors du déballage, sortir chaque élément de la perceuse, vérifier l'état général puis procéder à l'assemblage.

Conserver la notice d'instructions pour y faire référence ultérieurement.

Si le produit ne vous semble pas correct ou si des éléments sont cassés ou manquants, contacter votre vendeur.

**5.2. ○○○ MANUTENTION ET TRANSPORT**



**Les interventions décrites ci-dessous doivent être exécutées par du personnel qualifié et habilité.**



**Cette machine a un centre de gravité très haut placé, attention aux risques de basculement. Vérifier le bon serrage des vis de fixation de tête sur la colonne.**



Compte tenu du poids de la machine (150 kg), la manutention et la mise en place doivent s'effectuer à l'aide d'un moyen approprié et avec l'assistance de plusieurs personnes.

Pour soulever la perceuse, utiliser des câbles larges en Polyester étiré de capacité adéquate. Positionner le câble comme l'indique la figure ci-jointe.

Procéder au levage de la perceuse avec la plus grande attention ; éloigner les personnes étrangères au levage.



**5.3. ○○○ INSTALLATION DE LA MACHINE**



**Les interventions décrites ci-dessous doivent être exécutées par du personnel qualifié et habilité.**

**Environnement de l'installation :**

- Tension d'alimentation électrique conforme aux caractéristiques de la machine.
- Température ambiante comprise entre -10°C et +50°C.
- Humidité relative de l'air ne dépassant pas 90%.
- Ventilation du lieu d'installation suffisante.
- Zone de travail suffisamment éclairée pour un travail en toute sécurité : l'éclairage doit être de 300 LUX.

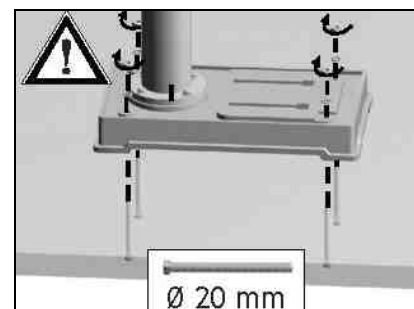
Avant de serrer les boulons, il faut vérifier si la perceuse est de niveau. Pour corriger, caler des feuilles de tôle d'épaisseur adaptée (tôle témoin) entre le niveau de montage et le pied de la machine.

Pour effectuer les usinages en respectant les critères ergonomiques, la hauteur idéale est celle qui permet de positionner le plan de l'étau à environ 90/95 cm du sol.

Tenir compte de l'emplacement de la machine dans la pièce, celui-ci doit favoriser les déplacements et les mouvements. Respecter une distance de 800 mm minimum entre l'arrière de la machine et le mur.



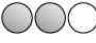
Installer la machine au sol, à l'aide de plusieurs personnes, sur une surface suffisamment plane, de sorte d'avoir la meilleure stabilité possible. Prévoir les trous de fixation en correspondance des trous de la base et procéder à la fixation.





**Nettoyage de la machine neuve :**

- Toutes les machines sont livrées avec les parties rectifiées recouvertes d'une graisse protectrice antirouille. Avant d'utiliser la machine, retirer cette graisse avec un produit diluant. Cette opération est très importante et doit être effectuée avec le plus grand soin : ne pas retirer la graisse pourrait engendrer des grippages.
- Vérifier si la surface de la table de serrage est sans poussières ni copeaux ni résidus d'huile.
- Après nettoyage, toutes les pièces nues doivent être revêtues d'un film d'huile en utilisant une huile de viscosité moyenne.
- Nettoyer l'intérieur de la broche et du mandrin au moyen d'un chiffon sec et enfoncer fermement le cône morse dans la broche. Puis enfoncer, toujours fermement, le mandrin sur la queue du cône morse.

**5.4.  MONTAGE**



**Les interventions décrites ci-dessous doivent être exécutées par du personnel qualifié et habilité.**



**Le montage doit s'effectuer à l'aide de plusieurs personnes.**

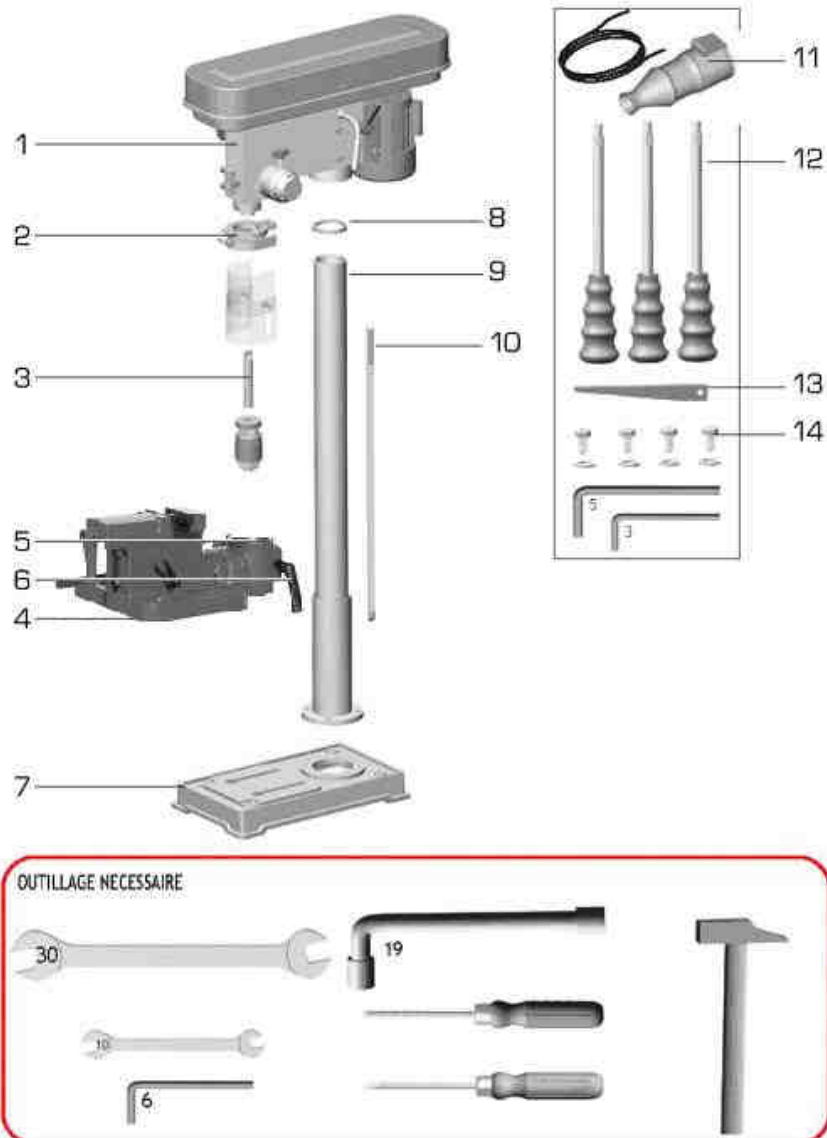
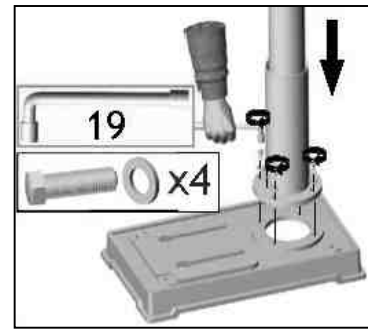
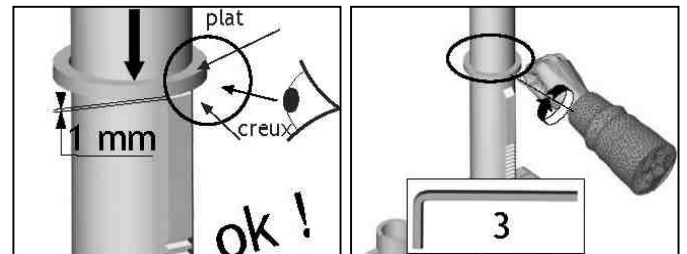
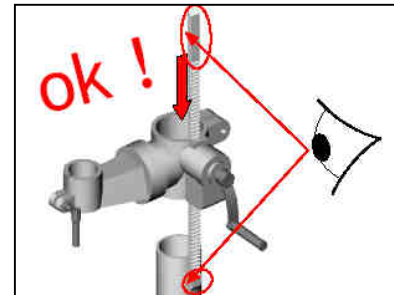


Figure 1

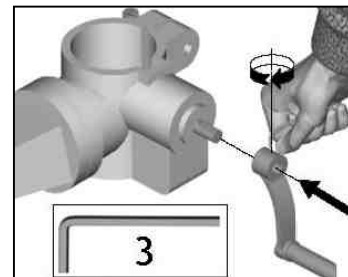
1. Installer la base (7 fig.1) sur une surface solide et plane.
2. Monter la colonne (9 fig.1) sur la base et la fixer à l'aide des boulons (14 fig.1).



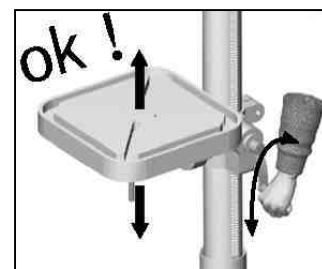
1. Insérer la crémaillère dans le bon sens (10 fig.1) dans le collier support de table-étau (5 fig.1).
2. Maintenir la crémaillère (dents contre le côté intérieur droit du collier support de table-étau) et faire glisser l'ensemble sur la colonne (9 fig.1).
3. Faire glisser l'anneau de crémaillère (8 fig.1) sur la colonne avec le chanfrein vers le bas afin de veiller à ce que l'extrémité supérieure de la crémaillère soit verrouillée (laisser 1 mm de jeu avec la crémaillère).
4. Serrer la vis de l'anneau.



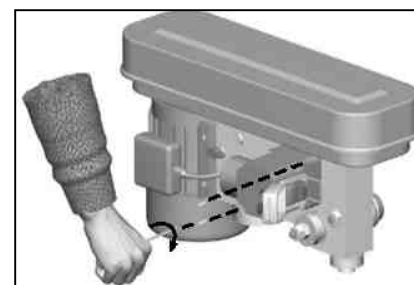
3. Placer la manivelle (6 fig.1) sur l'axe du collier support de table-étau et serrer la vis.
4. Vérifier le fonctionnement de la montée et descente de la table-étau.



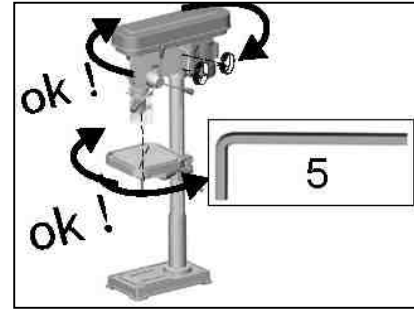
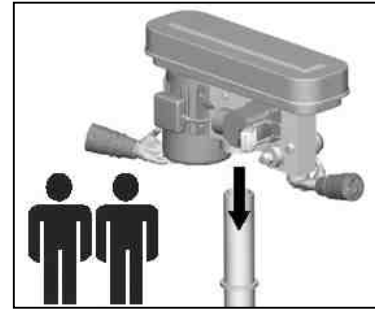
La hauteur idéale de la table par rapport au sol est d'environ 90/95 cm.



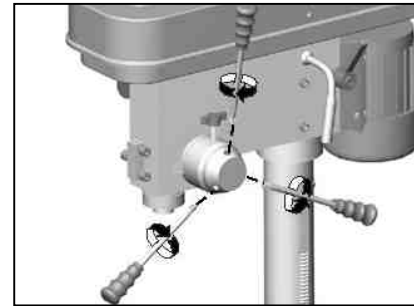
5. Monter l'interrupteur et le fixer à l'aide des vis sur le coté gauche de la tête de la perceuse.



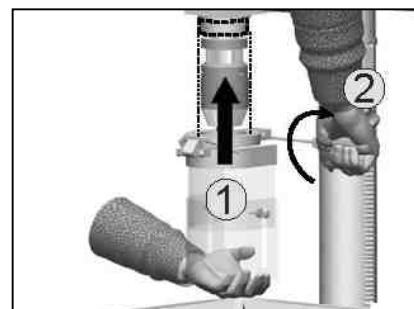
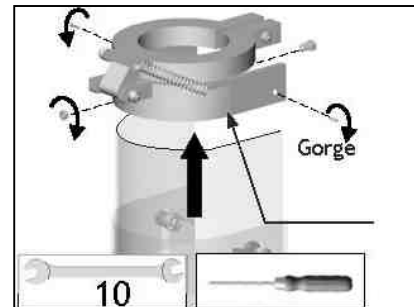
6. Enfiler la tête [1 fig.1] sur la colonne (avec deux personnes minimums).
7. Vérifier le bon enclenchement de la tête.
8. Aligner la tête dans l'axe de la base pour un bon équilibre de l'ensemble.
9. Serrer fermement les vis [26 fig.2] pour maintenir la tête en place.



10. Visser les bras de descente de broche [12 fig.1] sur le cabestan.



11. Nettoyer l'intérieur du mandrin.
12. Enfiler fermement le mandrin sur la queue de mandrin.
13. Nettoyer l'intérieur de la broche et la queue de mandrin.
14. Enfiler fermement l'ensemble queue de mandrin + mandrin dans la broche.
15. Monter l'écran transparent sur le support de protection de mandrin [2 fig.1].
16. Monter l'ensemble sur le fourreau de broche et fixer à l'arrière à l'aide de la vis.



5.5. ●●● RACCORDEMENT ELECTRIQUE



Les opérations électriques doivent être effectuées par du personnel qualifié et habilité aux travaux électriques basse tension.



**PRESENCE ELECTRIQUE**

S'assurer que le voltage du moteur correspond à celui de la ligne d'alimentation.

Effectuer le branchement au moyen du câble d'alimentation. Pour le branchement, utiliser une prise conforme aux normes « EN 60309-1 ».

Contrôler que l'installation électrique sur laquelle la machine sera branchée soit bien reliée à la terre conformément aux normes de sécurité en vigueur.

Nous rappelons à l'utilisateur qu'il doit toujours y avoir, en amont de l'installation électrique, une protection magnétothermique sauvegardant tous les conducteurs contre les courts-circuits et contre les surcharges.

Les branchements d'accouplement électrique et les rallonges doivent être protégés des éclaboussures, et sur des surfaces sèches.

Vérifier régulièrement l'état du câble d'alimentation, de l'interrupteur, et du passe-câble.

Cette protection doit toujours être choisie sur la base des caractéristiques électriques de la machine, spécifiées sur la plaque signalétique :

- Tension : 400 V triphasé
- Fréquence : 50 Hz
- Intensité : 2,9 A
- Puissance moteur principal : 1,1 kW



Relier à l'extrémité du câble d'alimentation de la perceuse sur colonne une prise électrique homologuée (NF EN 60309-1) selon la réglementation en vigueur. Introduire le conducteur de protection jaune-vert sur la borne correspondante signalée (logo terre).



L'usage de l'appareil avec un câble endommagé est rigoureusement interdit.



Utiliser un enrouleur de câble de section et de longueur conformément à la puissance de l'appareil, et le dérouler entièrement.



Ne pas retirer la fiche de la prise de courant en tirant sur le fil, tirer uniquement sur la fiche.



Vérifier que la broche tourne dans le sens des aiguilles d'une montre, comme l'indique le pictogramme situé sur le devant de la tête de perceuse.

Inverser deux phases si nécessaire.

La garantie ne comprend pas les dommages dus à une mauvaise connexion.



5.6. ●●● ESSAI ET EXAMEN INITIAL AVANT LA PREMIERE UTILISATION

- Vérifier que les protections sont présentes, intactes et en bon état de fonctionnement.
- Vérifier que les pièces mobiles fonctionnent correctement, qu'il n'y a pas d'éléments endommagés.
- Vérifier l'état du foret.
- S'assurer que la tête et la table-étau soient solidement fixées sur la colonne.
- Vérifier que la perceuse sur colonne est bien fixée au sol.
- Vérifier que la machine fonctionne parfaitement à vide.
- Vérifier que la descente de broche, le réglage de l'écran de protection et la montée/descente de table-étau fonctionnent correctement.

**6. UTILISATION**



Avant toute mise en marche, se familiariser avec les dispositifs de commande.



Avant toute opération de maintenance ou d'entretien, déconnecter l'alimentation électrique.

**6.1. ●●● JEU DE BROCHE**

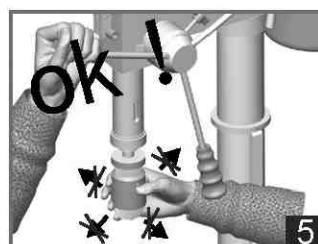
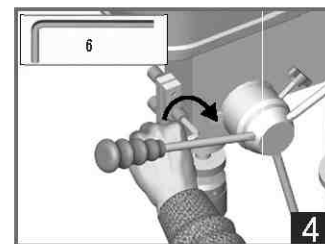
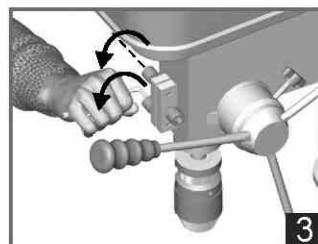
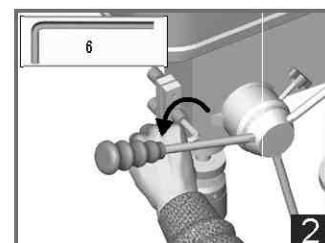
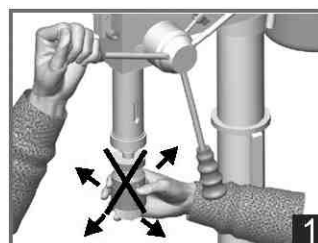


Couper l'alimentation électrique de la machine avant de réaliser cette opération.

**Réglage du jeu de broche**

Le fourreau de broche coulisse dans la tête de perceuse, un jeu fonctionnel est réglé d'usine.

1. Lorsque le jeu de broche devient trop important, il est possible de le régler.
2. Arrêter la machine, dévisser de 1/4 de tour la vis de droite.
3. Visser de 1/4 de tour les deux vis de gauche.
4. Revisser légèrement la vis de gauche.
5. Tester le jeu de broche.



6.2. ●●○ **RESSORT DE RAPPEL DE BROCHE**

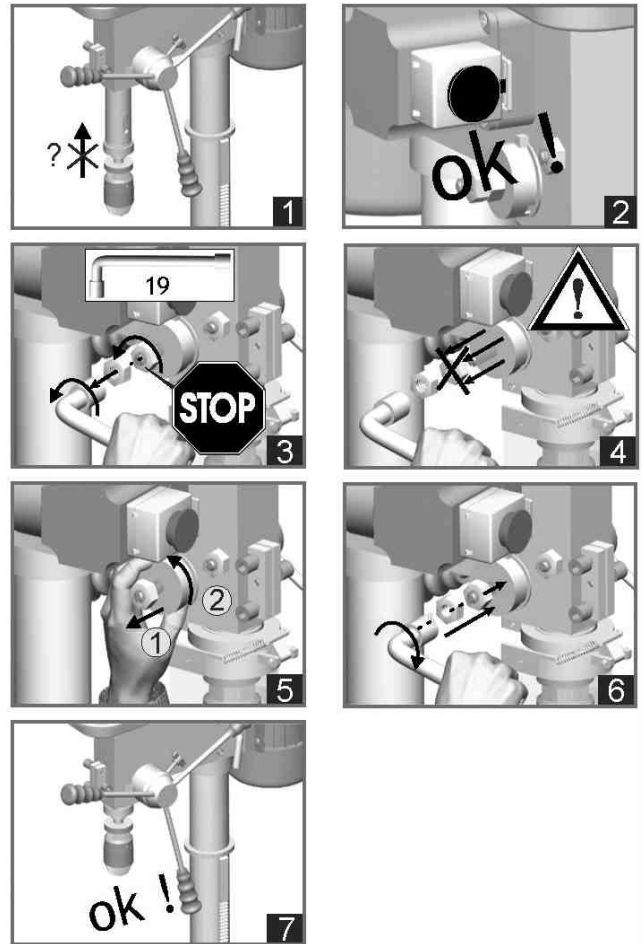


Couper l'alimentation électrique de la machine avant de réaliser cette opération.

**Réglage du ressort de rappel de broche**

La perceuse est livrée avec la broche contrebalancée par un ressort à spirale.

1. Lorsque la broche ne remonte plus en position haute, il est possible de régler le ressort de rappel de broche.
2. Arrêter la machine.
3. Enlever le contre-écrou et desserrer l'écrou sans le démonter complètement.
4. Attention : l'écrou est complètement enlevé, risque de sortie brutale du boîtier de ressort.
5. Tourner le boîtier dans le sens qui convient pour tendre plus ou moins le ressort (resserrer : sens anti-horaire).
6. Remonter et resserrer les écrous.
7. Tester la remontée de broche.



Eviter de faire revenir la broche trop brutalement pour ne pas courir de risques et ne pas compromettre la durée de vie du ressort.

6.3. ●○○ **PROFONDEUR DE PERÇAGE**



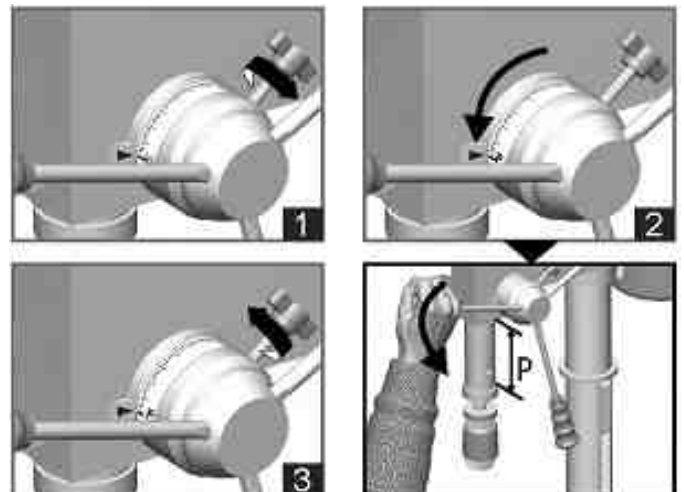
Couper l'alimentation électrique de la machine avant de réaliser cette opération.

**Utilisation de la butée de profondeur de perçage**

Pour arrêter le perçage à la profondeur désirée :

1. Vérifier que la broche soit bien en position haute et la butée de profondeur desserrée.
2. Faire pivoter les graduations jusqu'à la valeur de profondeur de perçage désirée.
3. Serrer la butée de profondeur.
4. Descendre la broche afin de vérifier la hauteur de perçage.

P = profondeur de perçage



6.4. ●○○○ TABLE-ÉTAU REVERSIBLE



**Ne jamais maintenir la pièce à percer avec les mains, la fixer fermement au moyen d'un étau ou de brides de fixation.**



**Arrêter la machine avant tout mouvement de la table-étau et déplacement de la matière à percer.**



**Retirer tous les objets de la table-étau et l'outil du mandrin avant toute opération.**



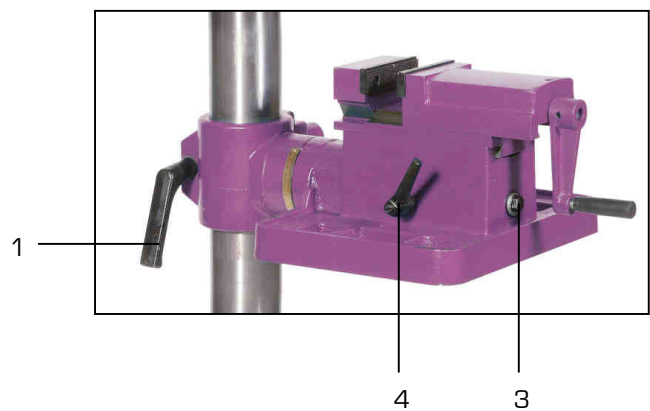
**Risque de pincement et d'écrasement.**



**Fixer l'étau ou la pièce sur la table à l'aide d'un jeu de brides.**

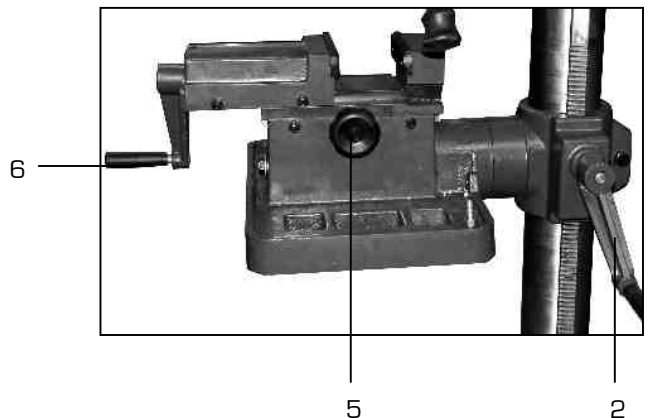
**A. Pour déplacer la table-étau verticalement :**

1. Desserrer la poignée de blocage du collier support de table-étau avec précaution (2).
2. Monter ou descendre la table-étau avec la manivelle (1).
3. Resserrer la poignée de blocage du collier support de table-étau.



**B. Pour retourner la table-étau :**

1. Régler la hauteur de la table-étau de manière à ne pas risquer un pincement ou un écrasement avec d'autres pièces.
2. Desserrer la vis (3) et la poignée (4).
3. Faire tourner l'ensemble table-étau.
4. Resserrer la vis (3) et la poignée (4) (éviter de trop serrer la vis pour ne pas risquer de casser le pivot du collier support de table-étau).



**C. Pour coulisser l'étau dans son siège :**

1. Desserrer la poignée (5).
2. Avancer ou reculer l'étau en fonction de la pièce à percer.
3. Resserrer la poignée (5).
4. Maintenir la pièce à percer en serrant les mors par la manivelle (6).



**Pour travailler en sécurité, la pièce doit impérativement être toujours solidement serrée au moyen d'un outil de serrage approprié sur la table à rainures en « T » ou dans l'étau.**

6.5.  MONTAGE ET DEMONTAGE DE L'OUTIL



**Arrêter la machine avant tout changement d'outil.**



**Retirer tous les objets de la table avant toute opération.**



**Risque de perforation, de piqûre, de pincement ou d'écrasement.**



**Port de gants.**

Les outils utilisés doivent être :

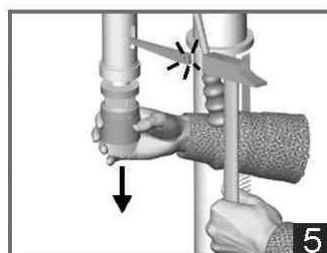
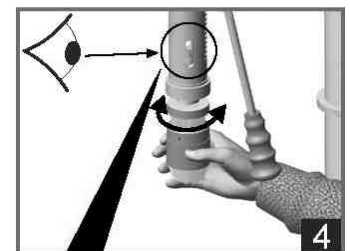
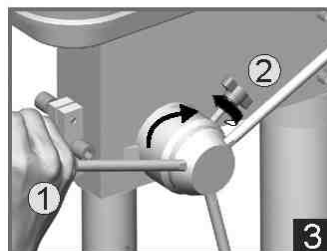
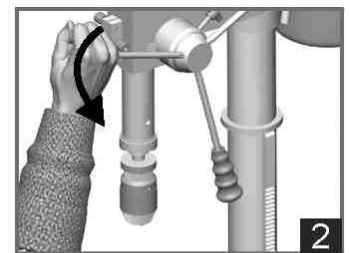
- une queue de mandrin CM3 - B18 avec un mandrin auto-serrant 1 à 16 mm - B18.
- à queue conique CM3.

**I. Montage :**

1. Arrêter la machine.
2. Dégraisser la broche et la queue de mandrin ou la partie conique de l'outil.
  - A. 1. Monter la queue de mandrin dans le mandrin.
  2. Monter l'ensemble dans la broche.
  3. Monter l'outil à queue cylindrique Ø1 mm à Ø16 mm dans le mandrin.
  - B. 1. Monter directement l'outil à queue conique dans la broche (si nécessaire, adapter la taille du cône morse à l'aide de réducteur ou d'augmentateur approprié).

**II. Démontage :**

1. Arrêter la machine.
2. Abaisser la broche à l'aide des bras de descente.
3. Bloquer la remonter de broche à l'aide de la butée de profondeur de perçage.
4. Tourner la broche à la main de sorte à voir la queue de mandrin.
5. Introduire un chasse cône dans la lumière de la broche.
6. Taper légèrement sur l'extrémité du chasse cône avec un maillet afin d'extraire la queue de mandrin ou la partie conique de l'outil.





6.6. ●●● SELECTION DES VITESSES DE ROTATION DE BROCHE



Arrêter la machine avant tout changement de vitesses.

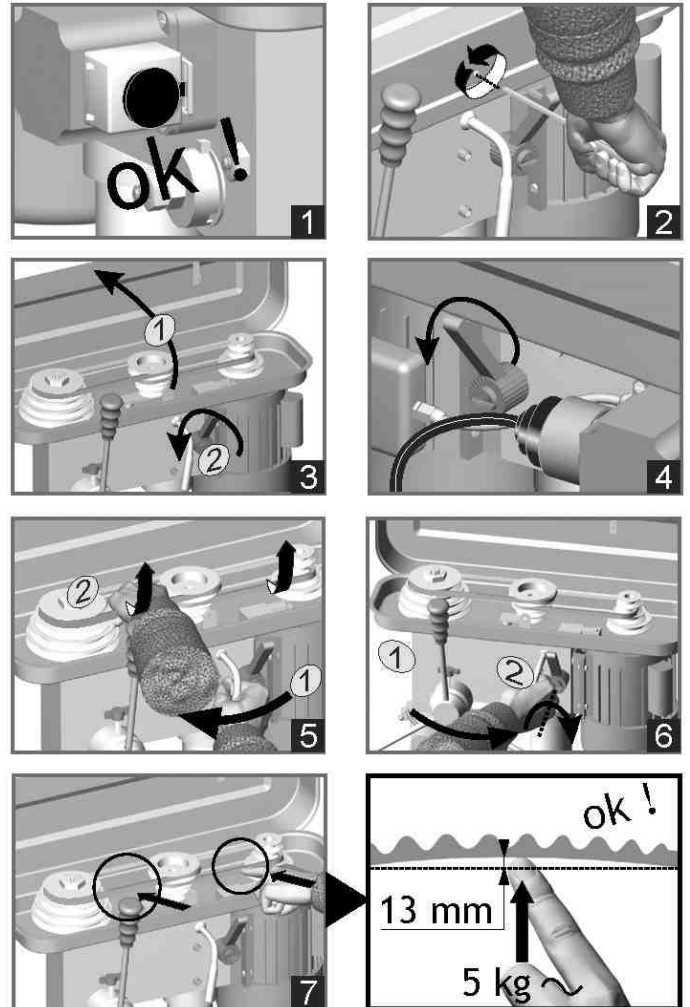


Risque de happement ou d'enroulement.

✓ Un microrupteur de sécurité à griffe empêche le fonctionnement de la machine en cas d'ouverture du capot-poulies.

Pour effectuer une sélection de vitesses de rotation de broche :

1. Arrêter la machine.
2. Dévisser la vis du capot-poulies.
3. Ouvrir le capot-poulies et débloquer la poignée de tension moteur.
4. Débloquer l'autre poignée de tension moteur.
5. Ramener le moteur avec la poignée pour détendre les courroies et modifier la position des courroies selon le tableau (voir ci-dessous) pour obtenir la vitesse recherchée.
6. Tendre les courroies et bloquer le moteur dans cette position au moyen de la poignée de blocage.
7. Pour s'assurer que la courroie est correctement tendue, elle doit avoir une déformation d'environ 13 mm pour 5 kg de pression.
8. Refermer le capot-poulies.



Effectuer le changement de vitesse broche relevée à son point d'origine.



Après la tension des courroies, s'assurer que l'ouverture dans le capot-poulies au niveau du moteur est inférieure ou égale à 8 mm.



Le réglage des vitesses de rotation s'effectue par le changement de position des courroies sur les poulies de transmission.

Se référer au tableau des vitesses se trouvant dans le capot-poulies.

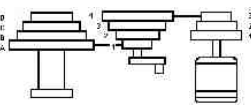
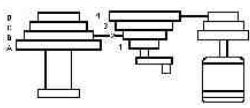
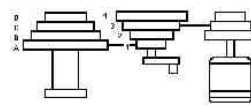
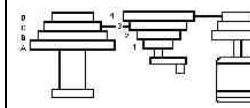
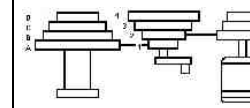
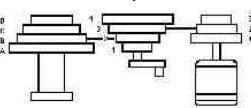
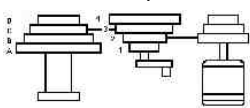
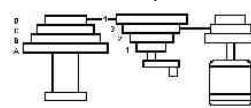
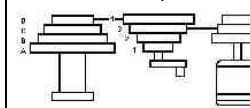
VALEUR DES VITESSES EN TR/MIN SUIVANT RAPPORT				
<b>1</b> <b>175 tr/min</b>  COURROIE: A-1 . 4-3	<b>2</b> <b>300 tr/min</b>  COURROIE: B-2 . 4-3	<b>3</b> <b>360 tr/min</b>  COURROIE: A-1 . 3-2	<b>4</b> <b>390 tr/min</b>  COURROIE: C-3 . 4-3	<b>5</b> <b>520 tr/min</b>  COURROIE: A-1 . 2-1
<b>6</b> <b>600 tr/min</b>  COURROIE: B-2 . 3-2	<b>7</b> <b>1140 tr/min</b>  COURROIE: C-3 . 2-1	<b>8</b> <b>1400 tr/min</b>  COURROIE: D-4 . 3-2	<b>9</b> <b>2020 tr/min</b>  COURROIE: D-4 . 2-1	

TABLEAU DES VITESSES RECOMMANDEES EN FONCTION DES MATERIAUX ET DES DIAMETRES DE FORETS

Diamètre	Acier 30 à 40 kg/mm <sup>2</sup>	Acier 50 à 70 kg/mm <sup>2</sup>	Acier 80 à 90 kg/mm <sup>2</sup>	Acier allié 140 à 180 kg/mm <sup>2</sup>	Fonte	Laiton	Aluminium
32	271	198	115	83	188	500	1 302
30	289	211	122	89	200	533	1 389
28	310	226	131	95	214	571	1 488
25	347	253	147	107	240	640	1 667
22	394	288	167	121	273	727	1 894
20	433	317	183	133	300	800	2 083
18	481	352	204	148	333	889	2 315
16	542	396	229	167	375	1 000	2 604
14	619	452	262	190	429	1 143	2 976
13	667	487	282	205	462	1 231	3 205
12	722	528	306	222	500	1 333	3 472
11	788	576	333	242	545	1 455	3 788
10	867	633	367	267	600	1 600	4 167
9	963	704	407	296	667	1 778	4 630
8	1 083	792	458	333	750	2 000	5 208
7	1 238	905	524	381	857	2 286	5 952
6	1 444	1 056	611	444	1 000	2 667	6 944
5	1 733	1 267	733	533	1 200	3 200	8 333
4	2 167	1 583	917	667	1 500	4 000	10 417
3	2 889	2 111	1 222	889	2 000	5 333	13 889

6.7. ●●● PERÇAGE



**Port des équipements de protection individuelle adaptés obligatoire.**



**Toutes les opérations concernant la procédure de perçage doivent être exécutées lorsque la broche se trouve en position haute et le foret arrêté.**



**Tenir les mains à distance des zones de perçage quand la machine est en fonctionnement. Avant d'effectuer toute opération de mise en position de la pièce ou enlèvement des déchets, arrêter la machine.**

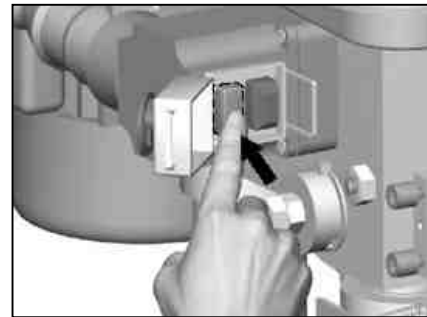


**Ne jamais maintenir les pièces à usiner à la main, les bloquer soigneusement à l'aide d'outils appropriés tels que les étaux et systèmes de brides.**

**Cycle d'opération**

Instruction de perçage :

1. Vérifier si l'outil est affûté et parfaitement serré et si la pièce est solidement bridée sur la table ou sur l'étau.
2. Régler la hauteur du plateau de travail.
3. Ajuster l'écran de protection de mandrin.
4. S'assurer que la vitesse de rotation de la broche de travail est adaptée en fonction du travail à effectuer.
5. Régler la butée de profondeur de perçage.
6. Presser le bouton poussoir vert « I » pour mettre en marche la perceuse (voir figure ci-jointe) (fermer le capot du boîtier de commandes sans le verrouiller).
7. Travailler en exerçant une pression modérée sur les bras de cabestan.



Arrêt :

- Presser le bouton poussoir rouge « O » pour arrêter la perceuse.

6.8. ●●● MISE HORS SERVICE DE LA MACHINE

Si la perceuse ne doit pas être utilisée pendant une période prolongée, il est recommandé de procéder comme suit :

1. Débrancher la fiche du boîtier d'alimentation.
2. Enlever tous objets de la table et l'outil du mandrin.
3. Relâcher le ressort de rappel.
4. Nettoyer et lubrifier la machine avec précaution.
5. Couvrir la machine si nécessaire.

## 6.9. INCIDENTS DE FONCTIONNEMENT

### Blocage du foret dans la pièce



Couper l'alimentation électrique de la machine avant de réaliser cette opération.



Port de gants obligatoire.

1. Arrêter la perceuse en appuyant immédiatement sur l'arrêt coup de poing à accrochage.
2. Ouvrir l'écran de protection de mandrin.
3. Débloquer le foret avec précaution en tournant le mandrin en sens inverse des aiguilles d'une montre, tout en relevant la broche avec les bras de cabestan.
4. Dégager la pièce avec précaution.
5. Vérifier si le foret n'est pas détérioré.
6. Lorsque le foret est resserré, mettre l'écran de protection de mandrin.
7. Déverrouiller l'arrêt coup de poing à accrochage.



Remplacer le foret s'il est détérioré.



Travailler en exerçant une pression plus modérée sur les bras de cabestan.

### Enroulement du copeau autour du foret



Ne pas enlever le copeau à la main.

Si le copeau s'entortille :

1. Remonter le foret.
2. Si cela ne suffit pas à éjecter le copeau, arrêter la machine en appuyant immédiatement sur l'arrêt coup de poing à accrochage.
3. Enlever le copeau à l'aide d'un crochet.

### Redémarrage d'un cycle suite à un arrêt coup de poing à accrochage

1. Déclencher l'arrêt coup de poing à accrochage.
2. Appuyer sur le bouton poussoir vert « I ».

### Coupure électrique

- Appuyer sur le bouton poussoir vert « I ».



La machine est équipée d'un dispositif de sécurité (bobine à manque de tension) interdisant tout redémarrage intempestif du moteur après une coupure d'alimentation.

TABLEAU DE DEFAULT

DEFAULT	CAUSE PROBABLE	REMEDE
Fonctionnement bruyant	<ol style="list-style-type: none"> <li>1. Mauvaise tension des courroies.</li> <li>2. Broche non lubrifiée ou sale.</li> <li>3. Poulie de broche mal fixée.</li> </ol>	<ul style="list-style-type: none"> <li>↻ Ajuster la tension.</li> <li>↻ Nettoyer et lubrifier la broche.</li> <li>↻ Resserrer l'écrou au sommet de la poulie.</li> </ul>
Foret brûlé ou fumant	<ol style="list-style-type: none"> <li>1. Mauvaise vitesse</li> <li>2. Copeaux n'évacuant pas.</li> <li>3. Perçage difficile.</li> <li>4. Pas de lubrification</li> </ol>	<ul style="list-style-type: none"> <li>↻ Modifier celle-ci.</li> <li>↻ Retirer fréquemment la mèche et nettoyer le trou.</li> <li>↻ Affûter le foret ou remplacer celui-ci</li> <li>↻ Lubrifier le foret.</li> </ul>
Vibration excessive	<ol style="list-style-type: none"> <li>1. Foret tordu.</li> <li>2. Roulement de broche défectueux.</li> <li>3. Mèche mal fixée dans le mandrin.</li> <li>4. Mandrin mal fixé.</li> </ol>	<ul style="list-style-type: none"> <li>↻ Utiliser un foret droit.</li> <li>↻ Remplacer les roulements.</li> <li>↻ Refixer correctement la mèche.</li> <li>↻ Refixer correctement le mandrin.</li> </ul>
Le foret reste fixé à la pièce	<ol style="list-style-type: none"> <li>1. Pression exercée trop forte ou pièce pinçant le foret.</li> <li>2. Tension des courroies incorrecte.</li> </ol>	<ul style="list-style-type: none"> <li>↻ Modérer la pression et fixer fermement la pièce.</li> <li>↻ Ajuster la tension des courroies.</li> </ul>

**7. MAINTENANCE**



Couper l'alimentation électrique de la machine avant toute opération de maintenance ou d'entretien.  
Porter des gants et des lunettes de protection, et utiliser un pinceau et un chiffon propre et sec, pour toutes les opérations de nettoyage (particulièrement l'élimination des copeaux).



Ne pas utiliser de solvant ou de détergents agressifs.  
Ne pas utiliser d'air comprimé pour éliminer les copeaux d'usinage.  
Ne pas immerger la machine dans l'eau, ni la laver avec un jet d'eau.



Les copeaux sont souvent très pointus et chauds. Ne pas les toucher à mains nues.

Trouver ci-après les plus importantes interventions de maintenance que l'on peut classer selon leur fréquence en interventions quotidiennes, hebdomadaires, mensuelles et spéciales.

Le non-respect des tâches prescrites entraîne une usure prématurée et diminue les performances de la machine.



**7.1. ○○○ MAINTENANCE QUOTIDIENNE**

- Nettoyer normalement la machine pour enlever les copeaux qui s'y sont accumulés.
- Nettoyer le cône de broche.
- Contrôler si les forets ne sont pas usés.
- Lubrifier toutes les parties coulissantes et rectifiées, avant de mettre en service la perceuse (faire particulièrement attention au fourreau et à la colonne).
- Contrôler le fonctionnement des carters de protection et des organes de commande.

**7.2. ○○○ MAINTENANCE HEBDOMADAIRE**

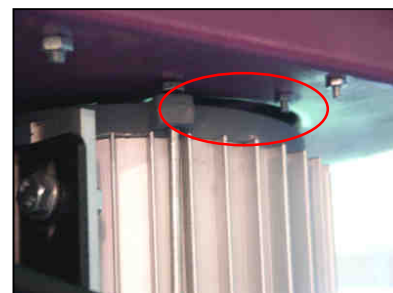
- Nettoyer à fond la machine pour enlever notamment les copeaux.
- Affûter les outils.
- Contrôler le bon fonctionnement des carters de protection et des organes de commande, en recherchant les éventuels défauts.

**7.3. ○○○ MAINTENANCE MENSUELLE**

- Resserrer toutes les vis.
- Contrôler l'intégrité des capots de protection et dispositifs.
- Vérifier si les vis du moteur et des carters de protection sont bien serrées.
- Contrôler et remplacer si nécessaire le câble d'alimentation électrique.

**7.4. ○○○ MAINTENANCE SPECIALE**

- Changement du moteur : s'assurer que l'ouverture dans le capot-poulies au niveau du moteur est inférieure ou égale à 8 mm.



**8. ACCESSOIRES**

**Etau**

	Type	Jeu de brides	Largeur mors (mm)	Hauteur mors (mm)	Entraxe (mm)	Ouverture maxi (mm)	Poids (kg)	Référence
E 125	à vis	non inclus	125	28	155	115	4,8	20598037



**E 125**

**Système complet de fixation d'étau**

	Référence
Jeu de brides	20598041

Avec :

- 2 goujons M12 x 80
- 2 rondelles plates Ø 12
- 2 tasseaux M12 x 14
- 2 écrous M12 x 18



**Mandrin auto-serrant**

	Référence
1 à 16 mm - B18	20598036



**Queue de mandrin**

	Référence
CM3 - B18	20598027



**Cône de réduction (optionnel)**

	Référence
CM3 - CM2	20598023



**Chasses cône**

	Référence
3/4 manuel	20598042



**Système d'arrosage 230 V monophasé (optionnel)**

	Référence
Arrosage 230 V mono	20599411



**Système d'éclairage 24 V (optionnel)**

(pour perceuse 400 V triphasé uniquement)

	Référence
Eclairage 24 V	20598012





**9. PIÈCES DE RECHANGE**

VUE ECLATEE

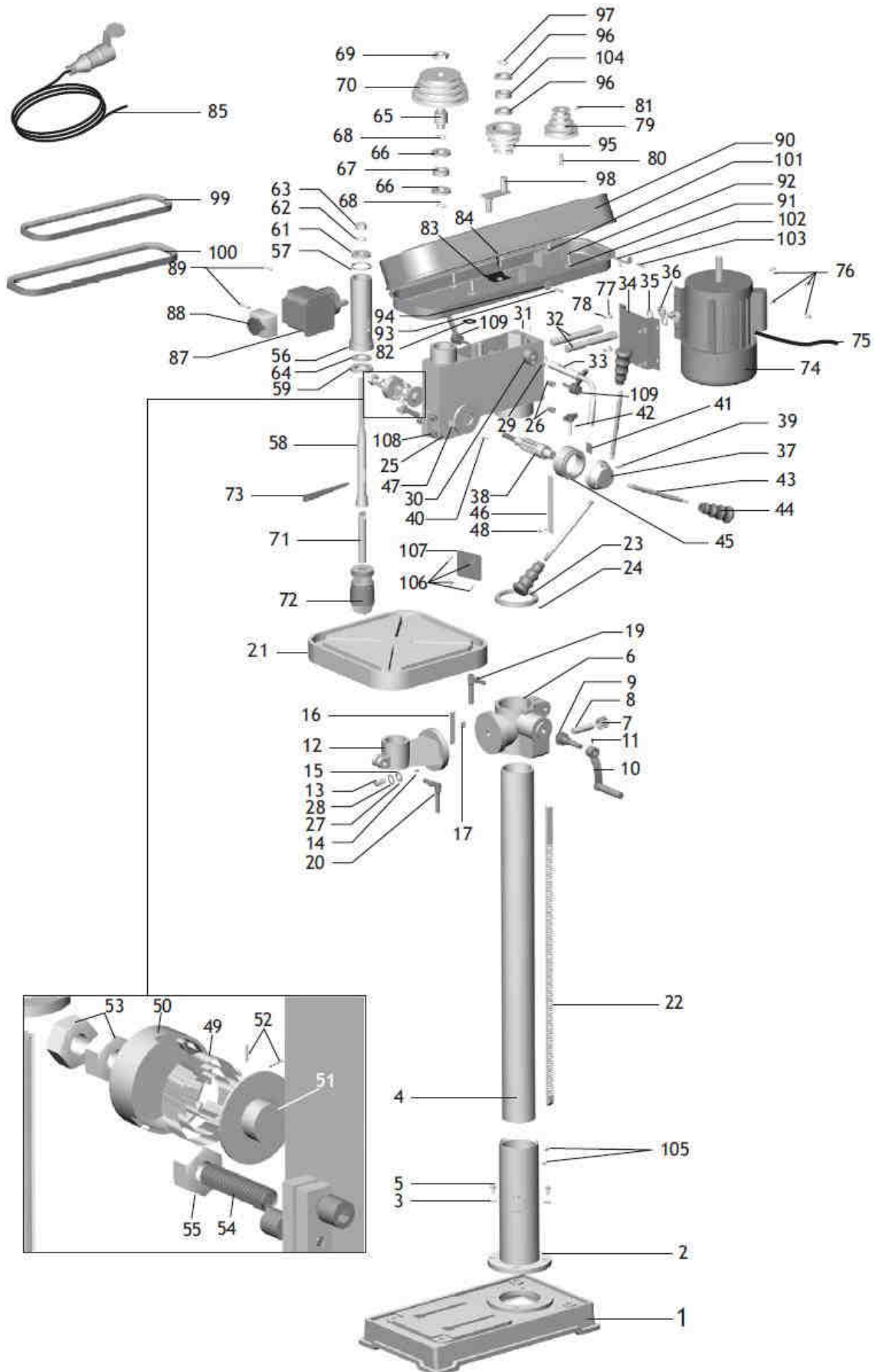


Figure 2

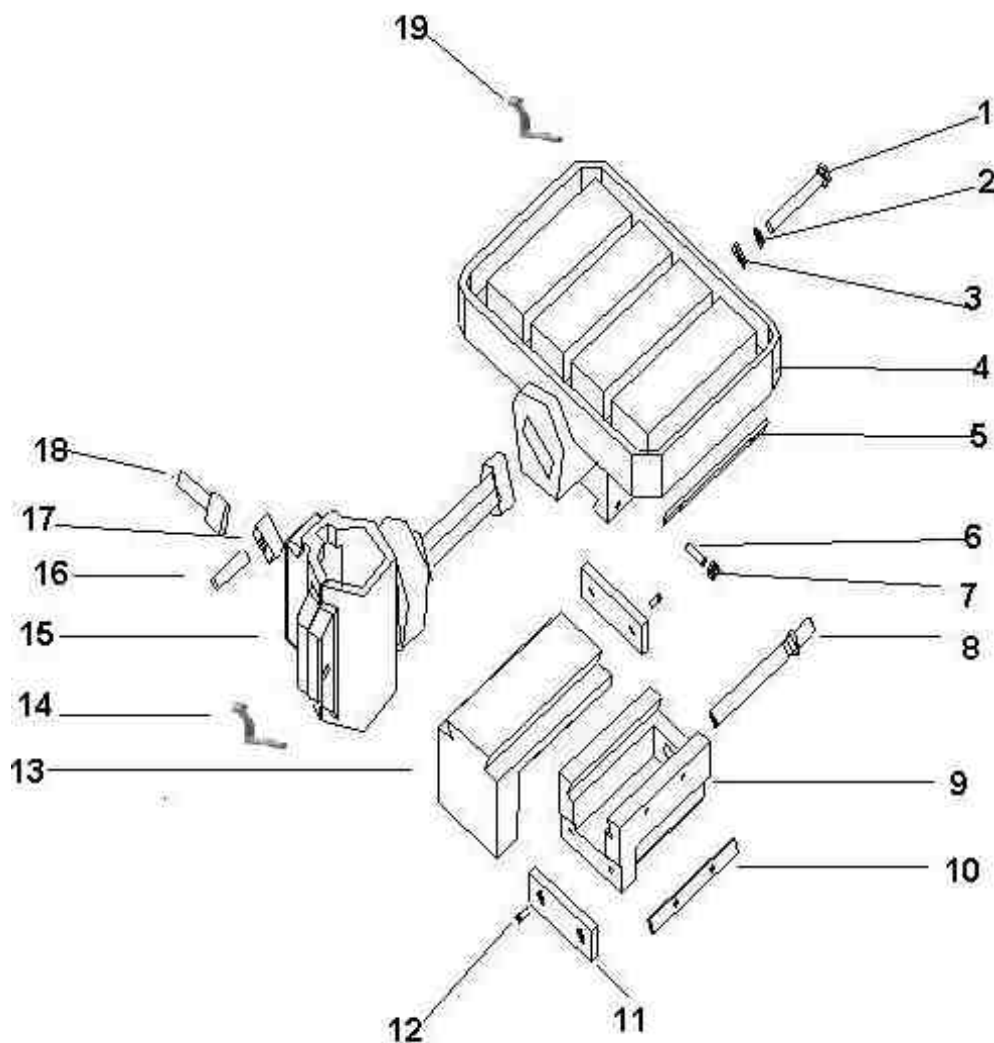
## NOMENCLATURE

Repère	Désignation	Quantité	Observation
1	Base	1	
2	Support de colonne	1	
3	Rondelle	4	
4	Colonne	1	Repères 4 + 2
5	Boulon	4	
6	Collier support de table	1	
7	Pignon	1	Repères 7 + 8
8	Arbre pignon	1	
9	Vis sans fin	1	
10	Manivelle	1	Repères 10 + 11
11	Vis de blocage	1	
12	Support de table	1	
13	Boulon pivot	1	
14	Vis de pointe repère « O »	1	
15	Rondelle	1	
16	Echelle inclinaison plateau	1	
17	Repère « O »	1	
19	Bride de serrage de collier de support de table	1	
20	Bride de serrage de support de table	1	
21	Table-étau	1	
22	Crémaillère	1	
23	Anneau de crémaillère	1	Repères 23 + 24
24	Vis	1	
25	Tête	1	
26	Vis de fixation de tête	2	
27	Rondelle	1	
28	Rondelle élastique	1	
29	Circlips	1	
30	Came	1	Repères 30 + 31
31	Vis de blocage came	1	
32	Tige de tension des courroies	2	
33	Poignées de tension	1	
34	Plaque support moteur	1	
35	Rondelle	4	
36	Ecrou	4	
37	Cabestan	1	Repères 37 + 38 + 45
38	Arbre pignon	1	
39	Goupille	1	
40	Goupille	1	
41	Butée	1	
42	Vis « papillon »	1	
43	Tige de descente	3	Repères 43 + 44
44	Poignée descente	3	
45	Moyeu de butée	1	
46	Echelle graduée	1	
47	Repère « O » de profondeur de perçage	1	
48	Rivet	1	
49	Ressort de rappel	1	Repères 49 + 50
50	Boîtier ressort de rappel	1	
51	Base ressort	1	
52	Vis de blocage de ressort	1	
53	Ecrou	2	

## NOMENCLATURE (suite)

Repère	Désignation	Quantité	Observation
54	Vis de blocage de ressort	1	Repères 54 + 55
55	Ecrou	1	
56	Fourreau de broche	1	Repères 56 + 58 à 64
57	Rondelle caoutchouc	1	
58	Broche	1	
59	Roulement	1	
61	Ecrou de blocage	1	
62	Rondelle	1	
63	Ecrou de blocage	1	
64	Ecrou	1	
65	Queue de poulie	1	
66	Roulement	2	
67	Entretoise	1	
68	Circlips	1	
69	Ecrou de poulie	1	
70	Poulie côté broche	1	
71	Queue de mandrin	1	
72	Mandrin	1	
73	Chasse cône	1	
74	Moteur 1 100 W/400 V triphasé	1	
75	Fil alimentation	1	
76	Ecrou	4	
77	Rondelle	4	
78	Boulon	4	
79	Poulie moteur	1	Repères 79 + 81
80	Clavette	1	
81	Vis de blocage	1	
82	Passe fil	2	
83	Clip de fixation fil	1	
84	Vis de clip	2	
85	Fil alimentation	1	
86	Cosses	6	
87	Interrupteur	1	Repères 87 + 88
88	Capot interrupteur	1	
89	Vis	1	
90	Capot-poulies	1	
91	Rondelle	4	
92	Vis	1	
93	Poignée capot	1	
94	Vis	1	
95	Poulie centrale	1	
96	Roulement	1	
97	Circlips	1	
98	Support poulie centrale	1	
99	Courroie côté moteur	1	
100	Courroie côté broche	1	
101	Microrupteur capot-poulies	1	Repères 101 à 103
102	« Clé » microrupteur	1	
103	Vis « clé » microrupteur	1	
104	Entretoise	1	
105	Vis	2	
106	Vis	4	
107	Couvercle	1	
108	Boulon réglage de broche	3	
109	Poignée de blocage	2	
	Ecran basculant (protecteur mandrin)	1	

VUE ECLATEE TABLE-ETAU

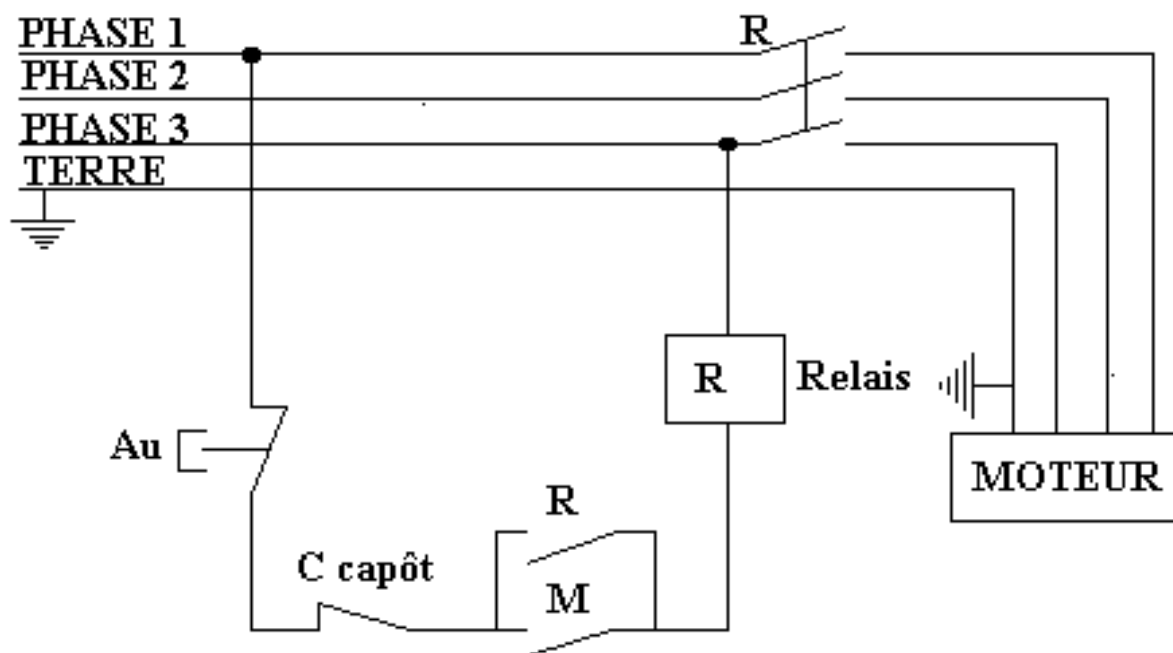


NOMENCLATURE TABLE-ETAU

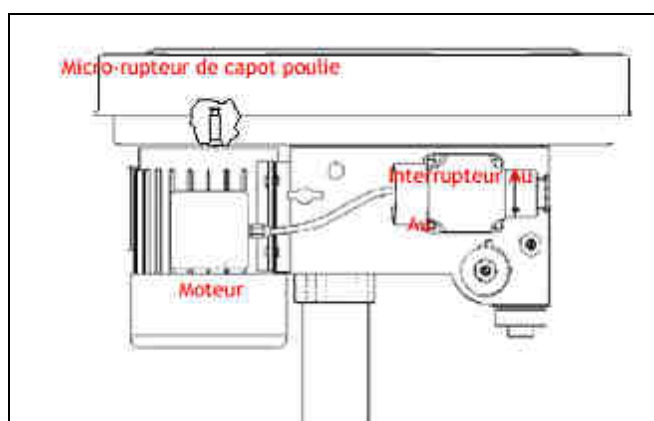
Repère	Désignation	Quantité	Observation
1	Boulon M12 x 110	1	
2	Rondelle	1	
3	Rondelle à ressort	4	
4	Table	1	
5	Cale	4	
6	Vis	1	
7	Ecrou	1	
8	Axe fileté de l'étau	1	
9	Corps supérieur de l'étau	1	
10	Cale	1	
11	Bride	1	
12	Vis	1	
13	Corps inférieur de l'étau	1	
14	Poignée	1	
15	Support de table-étai	1	
16	Axe	1	
17	Engrenage à vis sans fin	1	
18	Vis d'axe	1	
19	Poignée	1	

10. PARTIE ELECTRIQUE

SCHEMA ELECTRIQUE



PLAN ELECTRIQUE



- Microrupteur de capot-poulies : C capot, modèle QKS2 à broche.
- Interrupteur à arrêt coup de poing à accrochage et à bobine à manque de tension.
- Moteur : 400 V triphasé/ 1100 W.

## 11. NIVEAU SONORE

Les données relatives au niveau de bruit émis par cette machine pendant le processus de travail dépendent du type de matériau à percer, du diamètre et du type d'outil utilisé. Pour cette raison, les données des mesures sont relatives.

Le risque de lésions auditives chez l'opérateur est fonction du temps d'exposition au bruit.

L'opérateur doit porter un casque antibruit ou autres moyens individuels de protection appropriés lorsque la puissance acoustique dépasse 85 dB sur le lieu de travail.

Niveau de puissance acoustique continue équivalent pondéré au poste de travail :

**Bruit vérifié à moins de 70 dB (A)**

Le calcul de la puissance acoustique a été effectué en tenant compte des facteurs tels que : la réverbération du lieu d'essai, l'absorption de bruits au sol et autres qui peuvent interférer dans les mesures. Cette estimation permet d'affirmer que sur les valeurs obtenues, le degré d'erreur serait autour de 3 dB(A).

Les valeurs données sont des niveaux d'émission et pas nécessairement des niveaux permettant le travail en sécurité. Bien qu'il existe des corrélations entre les niveaux d'émission et les niveaux d'exposition, celle-ci ne peut être utilisée de manière fiable pour déterminer si des précautions supplémentaires sont nécessaires. Les paramètres qui influencent les niveaux réels d'exposition comprennent les caractéristiques de l'atelier, les autres sources de bruit, etc., c'est à dire le nombre de machines et des procédés de fabrication voisins. De plus, les niveaux d'exposition admissibles peuvent varier d'un pays à l'autre. Cependant, cette information permet à l'utilisateur de la machine de faire une meilleure évaluation des risques.



## 12. PROTECTION DE L'ENVIRONNEMENT

Votre appareil contient de nombreux matériaux recyclables. Ce logo indique que les appareils usagés ne doivent pas être mélangés avec d'autres déchets.

Le recyclage des appareils sera ainsi réalisé dans les meilleures conditions, conformément à la Directive Européenne 2002/96/CE sur les déchets d'équipement électriques et électroniques.

Adressez-vous à votre mairie ou à votre revendeur pour connaître les points de collecte des appareils usagés les plus proches de votre domicile.

Nous vous remercions pour votre collaboration à la protection de l'environnement.



## 13. GARANTIE

Dans le cas d'une prise sous garantie, celle-ci s'effectuera uniquement auprès d'un service après-vente agréé. Le matériel est garanti 2 ans à compter de sa date d'achat par l'utilisateur.

La facture faisant office de bon de garantie est à conserver. La garantie consiste uniquement à réparer ou remplacer gratuitement les pièces défectueuses ; après expertise du constructeur.

La garantie exclut toute responsabilité pour les dommages occasionnés par l'utilisateur ou par un réparateur non agréé par la société SIDAMO.

La garantie ne couvre pas les dommages consécutifs, directs ou indirects, matériels ou immatériels, causés aux personnes ou aux choses suite aux pannes ou arrêts de l'appareil.

La garantie ne peut être accordée suite à :

- Une utilisation anormale.
- Une manœuvre erronée.
- Une modification électrique.
- Un défaut de transport, de manutention ou d'entretien.
- L'utilisation de pièces ou d'accessoires non d'origine.
- Des interventions effectuées par du personnel non agréé.
- L'absence de protection ou dispositif sécurisant l'opérateur.

Le non-respect des consignes précitées exclut votre machine de notre garantie.

Les marchandises voyagent sous la responsabilité de l'acheteur à qui il appartient d'exercer tout recours à l'encontre du transporteur dans les formes et délais légaux.

**14. DECLARATION DE CONFORMITE**

# DECLARATION DE CONFORMITE



Le (Constructeur/Importateur) soussigné :

**SIDAMO**

Z.I. DES GAILLETROUS - B.P.7 - 41261 LA CHAUSSÉE-SAINT-VICTOR

déclare que le matériel neuf ci-après :

- Désignation : PERCEUSE SUR COLONNE
- Marque : SIDAMO
- Type : 30 FC TE
- N° de série :

est conforme aux exigences essentielles de sécurité qui lui sont applicables :

- Directive machine 2006/42/CE
- Directive compatibilité Electromagnétique 2004/108/CE
- Directive Basse Tension 2006/95/CE
- Directive DEEE 2002/96/CE
- Directive ROHS 2002/95/CE

Fait à la Chaussée-Saint-Victor

Le

  
PAUL SEIGNOLLE  
Directeur Général

**SIDAMO**  
*l'expérience des HOMMES,  
la maîtrise de la matière.*

SIÈGE SOCIAL : Z.I. DES GAILLETROUS - B.P.7 - 41261 LA CHAUSSÉE-SAINT-VICTOR

Tél.: 02.54.90.28.28 - Fax : 0897.656.510

[www.sidamo.com](http://www.sidamo.com)

Dans le souci constant d'améliorer la qualité de ses produits, SIDAMO se réserve le droit d'en modifier les caractéristiques. Les informations, les photos, les vues éclatées et les schémas contenus dans ce document ne sont pas contractuels

Edition juillet 2011  
Notice 30FCTE