

STAR 16 PE

PERCEUSE D'ÉTABLI



E-SHOP



COMMANDEZ DIRECTEMENT
VOS PIÈCES DÉTACHÉES !



SOMMAIRE

1.	INTRODUCTION	3
2.	PICTOGRAMMES	3
2.1.	PICTOGRAMMES DE SECURITE MACHINE	3
2.2.	PICTOGRAMMES PRESENTS DANS CETTE NOTICE D'INSTRUCTIONS	3
3.	SECURITE	4
3.1.	PRESCRIPTIONS GENERALES DE SECURITE	4
3.2.	PRESCRIPTIONS PARTICULIERES DE SECURITE	5
3.3.	PROTECTION DE L'OPERATEUR	6
4.	DESCRIPTIF ET FONCTIONNEMENT	6
4.1.	APPLICATION PREVUE DE LA MACHINE	6
4.2.	CARACTERISTIQUES	6
4.3.	DESCRIPTIF MACHINE	7
5.	INSTALLATION	8
5.1.	<input checked="" type="radio"/> <input checked="" type="radio"/> <input type="radio"/> CONDITIONNEMENT	8
5.2.	<input checked="" type="radio"/> <input checked="" type="radio"/> <input checked="" type="radio"/> MANUTENTION ET TRANSPORT	8
5.3.	<input checked="" type="radio"/> <input checked="" type="radio"/> <input checked="" type="radio"/> MISE EN PLACE DE LA MACHINE	8
5.4.	<input checked="" type="radio"/> <input checked="" type="radio"/> <input type="radio"/> MONTAGE	9
5.5.	<input checked="" type="radio"/> <input checked="" type="radio"/> <input checked="" type="radio"/> RACCORDEMENT ELECTRIQUE	11
5.6.	<input checked="" type="radio"/> <input checked="" type="radio"/> <input type="radio"/> ESSAI ET EXAMEN INITIAL AVANT LA PREMIERE UTILISATION	11
6.	OUTILS	12
6.1.	<input checked="" type="radio"/> <input type="radio"/> <input type="radio"/> MONTAGE DE L'OUTIL	12
6.2.	<input checked="" type="radio"/> <input type="radio"/> <input type="radio"/> DEMONTAGE DE L'OUTIL	12
7.	UTILISATION	13
7.1.	<input checked="" type="radio"/> <input type="radio"/> <input type="radio"/> DISPOSITIFS DE COMMANDES	13
7.2.	<input checked="" type="radio"/> <input checked="" type="radio"/> <input type="radio"/> RESSORT DE RAPPEL DE BROCHE	13
7.3.	<input checked="" type="radio"/> <input type="radio"/> <input type="radio"/> PROFONDEUR DE PERÇAGE	14
7.4.	<input checked="" type="radio"/> <input type="radio"/> <input type="radio"/> ECRAN DE PROTECTION MANDRIN	14
7.5.	<input checked="" type="radio"/> <input type="radio"/> <input type="radio"/> UTILISATION DE LA TABLE	15
7.6.	<input checked="" type="radio"/> <input type="radio"/> <input type="radio"/> SELECTION DE LA VITESSE DE ROTATION DE BROCHE	16
7.7.	<input checked="" type="radio"/> <input type="radio"/> <input type="radio"/> PROCEDURE DE PERÇAGE	18
7.8.	<input checked="" type="radio"/> <input type="radio"/> <input type="radio"/> INCIDENTS DE FONCTIONNEMENT	19
7.9.	<input checked="" type="radio"/> <input checked="" type="radio"/> <input type="radio"/> TABLEAU DE DEFAUTS ET SOLUTIONS	20
7.10.	<input checked="" type="radio"/> <input checked="" type="radio"/> <input type="radio"/> MISE HORS SERVICE DE LA MACHINE	20
8.	MAINTENANCE	21
8.1.	<input checked="" type="radio"/> <input type="radio"/> <input type="radio"/> MAINTENANCE QUOTIDIENNE	21
8.2.	<input checked="" type="radio"/> <input checked="" type="radio"/> <input type="radio"/> MAINTENANCE HEBDOMADAIRE	21
8.3.	<input checked="" type="radio"/> <input checked="" type="radio"/> <input checked="" type="radio"/> MAINTENANCE MENSUELLE	21
8.4.	<input checked="" type="radio"/> <input checked="" type="radio"/> <input checked="" type="radio"/> MAINTENANCE SPECIALE	21
9.	VUE ECLATEE	22
10.	SCHEMA ELECTRIQUE	25
11.	NIVEAU SONORE	26
12.	NIVEAU VIBRATIONS	26
13.	PROTECTION DE L'ENVIRONNEMENT	27
14.	GARANTIE	27
15.	DECLARATION DE CONFORMITE	28

1. INTRODUCTION



Pour des raisons de sécurité, lire cette notice d'instructions attentivement avant d'utiliser cette machine. Toutes non-observations des instructions causeront des dommages aux personnes et/ou à la machine.

Cette notice d'instructions est destinée à l'opérateur, au régleur et à l'agent de maintenance.

Cette notice d'instructions est une partie importante de votre équipement. Elle donne des règles et des guides qui vous aideront à utiliser cette machine sûrement et efficacement. Vous devez vous familiariser avec les fonctions et le fonctionnement en lisant attentivement cette notice d'instructions. Pour votre sécurité, il est en particulier très important que vous lisiez et observiez toutes les recommandations sur la machine et dans cette notice d'instructions.

Ces recommandations doivent être strictement suivies à tout moment lors de l'emploi et de l'entretien de la machine. Un manquement au suivi des guides et avertissements de sécurité de la notice d'instructions et sur la machine et/ou une utilisation différente de celle préconisée dans la notice d'instructions peut entraîner une défaillance de la machine et/ou des blessures.

Veillez conserver cette notice d'instructions avec la machine ou dans un endroit facilement accessible à tout moment pour vous y référer ultérieurement. Assurez-vous que tout le

personnel impliqué dans l'utilisation de cette machine peut la consulter périodiquement. Si la notice d'instructions vient à être perdue ou endommagée, veuillez nous consulter ou consulter votre revendeur afin d'en obtenir une nouvelle copie.

Utiliser toujours des composants et pièces SIDAMO. Le remplacement de composants ou de pièces autres que SIDAMO peut entraîner une détérioration de la machine et mettre l'opérateur en danger.

Cette notice décrit les consignes de sécurité à appliquer par l'utilisateur. Il est de la responsabilité de l'employeur ou de l'utilisateur, suivant l'article L.4122-1 du code du travail, de prendre soin de sa santé et de sa sécurité et de celles des autres personnes concernées par ces actes ou omissions, conformément, en particulier, aux instructions qui lui sont données.

L'employeur doit réaliser une évaluation des risques particuliers liés à son activité, doit former les travailleurs à la machine et à la prévention de ces risques, et informe de manière appropriée les travailleurs chargés de l'utilisation ou de la maintenance des équipements de travail, des instructions ou consignes les concernant.

2. PICTOGRAMMES

2.1. PICTOGRAMMES DE SECURITE MACHINE

Signification des pictogrammes de sécurité apposés sur la machine (les maintenir propres et les remplacer lorsqu'ils sont illisibles ou décollés) :



Port de lunettes de protection obligatoire.



Port de chaussures de sécurité obligatoire.



Lire attentivement la notice d'instructions.



Ne pas porter de gants de protection pendant le perçage.



Ne pas ouvrir avant l'arrêt des poulies.



Attendre l'arrêt complet de la broche pour ouvrir le capot poulies.



Présence électrique.



Port de protection auditive obligatoire.



Si nécessaire, porter une protection respiratoire pour réduire le risque d'inhalation de poussières dangereuses.



Port de vêtements de protection obligatoire.



Ne pas arrêter l'outil à la main.

Ne pas toucher l'outil en mouvement.

Tenir les mains à distance des zones de perçage quand la machine est en fonctionnement.



Liaison à la Terre pour les parties métalliques.



2.2. PICTOGRAMMES PRESENTS DANS CETTE NOTICE D'INSTRUCTIONS



Danger direct pour les personnes et dommages de la machine.



Il n'est pas conseillé de porter des gants pendant le perçage. Les réserver aux opérations de nettoyage, machine à l'arrêt et pour toutes opérations présentant des risques de coupures, brûlure, pincement ...



Pour les opérations de changement d'outil et de nettoyage, port de lunettes de protection.



Note.



Dommages possibles de la machine ou de son environnement.



Ne porter aucun vêtement ample, des manches larges, des bijoux, des bracelets, des montres, alliance ... Porter des coiffes pour les cheveux longs.



Effectif minimal requis pour certaines opérations.



Niveau de capacité technique : opérateur, utilisateur.

Niveau de capacité technique : régleur, entretien.

Niveau de capacité technique : agent de maintenance.

3. SECURITE

3.1. PRESCRIPTIONS GENERALES DE SECURITE



Pour réduire les risques d'incendie, de choc électrique, de choc mécanique et de blessure des personnes lors de l'utilisation des outils électriques, respecter les prescriptions de sécurité de base.

Cette notice d'instructions ne prend en compte que les comportements raisonnablement prévisibles.

Nos machines sont conçues et réalisées en considérant toujours la sécurité de l'opérateur.

La machine est interdite aux jeunes travailleurs âgés de moins de dix-huit ans.

Nous déclinons toute responsabilité pour tout dommage dû à l'inexpérience, à une utilisation incorrecte de la machine et/ou à son endommagement et/ou au non-respect des instructions et règles de sécurité contenues dans cette notice d'instructions.

En règle générale, les accidents surviennent toujours à la suite d'une mauvaise utilisation ou d'une absence de lecture de la notice d'instructions.

Nous vous rappelons que toute modification de la machine entraînera un désengagement de notre part.

Vérifier la présence, l'état et le fonctionnement de toutes les protections avant de débiter le travail.

S'assurer que les pièces mobiles fonctionnent correctement, qu'il n'y a pas d'éléments endommagés et que la machine fonctionne parfaitement pendant sa mise en service.

Seul le personnel compétent et autorisé est autorisé à réparer ou remplacer les pièces endommagées.

Conserver une zone de travail propre et ordonnée.

Veiller à ce que toute la zone de travail soit visible de la position de travail.

Des aires de travail et des établis encombrés sont une source potentielle de blessures.

Ne pas utiliser la machine à l'extérieur ou dans des locaux très humides. La réserver pour un usage intérieur, dans un endroit sec et aéré et sans présence de liquides inflammables ou de gaz.

Positionner la machine dans une zone de travail suffisamment éclairée.

Proscrire les personnes non autorisées dans la zone de travail, particulièrement les enfants et les animaux, de toucher les outils ou les câbles électriques et les garder éloignés de la zone de travail.

Eteindre la machine quand les opérations d'utilisation sont terminées. Toujours débrancher l'alimentation secteur.

Ne jamais s'éloigner de la machine en cours de fonctionnement. Ne s'éloigner de la machine que lorsque cette dernière est complètement à l'arrêt.



Ne pas forcer l'outil, il fera un meilleur travail et sera plus sûr au régime pour lequel il est prévu.

Ne pas forcer les petits outils pour réaliser le travail correspondant à un outil plus gros.

Ne pas utiliser les outils pour des travaux pour lesquels ils ne sont pas prévus.



Ne pas endommager le câble d'alimentation électrique.

Ne jamais tirer sur le câble d'alimentation électrique pour le retirer de la prise de courant.

Maintenir le câble d'alimentation électrique éloigné des sources de chaleur, des parties grasses et/ou des bords tranchants.

Protéger le câble d'alimentation électrique contre l'humidité et tous risques éventuels de dégradations.

Vérifier périodiquement le câble d'alimentation électrique. En cas de dommage, le faire réparer par un réparateur agréé.

L'interrupteur défectueux doit être remplacé par une personne habilitée ou un réparateur agréé.

Ne pas utiliser la machine si l'interrupteur ne commande ni l'arrêt ni la marche.



Ne pas présumer de ses forces.

Toujours garder une position stable et un bon équilibre.

Surveiller ce que l'on fait, faire preuve de bon sens.

Ne pas utiliser la machine en état de fatigue.

Toujours utiliser les deux mains pour faire fonctionner cette machine.

L'utilisation de tout accessoire, autre que ceux décrits dans la notice d'instructions, peut présenter un risque de blessures des personnes.

L'utilisateur est responsable de sa machine et s'assure que :

- La perceuse est utilisée par des personnes ayant eu connaissance des instructions et autorisées à le faire.
- Les règles de sécurité ont bien été respectées.
- Les utilisateurs ont été informés des règles de sécurité.
- Les utilisateurs ont lu et compris la notice d'instructions.
- Les responsabilités pour les opérations de maintenance et d'éventuelles réparations ont bien été assignées et observées.
- Les défauts ou dysfonctionnements ont été immédiatement notifiés à un réparateur agréé ou auprès de votre revendeur.
- La perceuse doit être utilisée dans les domaines d'application décrits dans cette notice.
- Toute utilisation autre que celle indiquée sur la présente notice d'instructions peut constituer un danger.
- Les protections mécaniques et/ou électriques ne doivent pas être enlevées ou shuntées.
- Aucune modification et/ou reconversion ne doit être effectuée.

SIDAMO décline toute responsabilité pour des dommages causés aux personnes, animaux ou objets par suite de non-respect des instructions et règles de sécurité contenues dans cette notice d'instructions.

3.2. PRESCRIPTIONS PARTICULIERES DE SECURITE



Prescriptions particulières de sécurité pour la perceuse d'établi.

Avant utilisation, la machine doit être montée correctement dans son ensemble.

Fixer la machine sur un établi suffisamment plat et non glissant, de sorte qu'elle ait une position la plus stable possible.

Fixer l'établi sur un sol suffisamment plat et non glissant, de sorte qu'elle ait une position la plus stable possible.

Ne pas utiliser si la machine n'est pas placée sur une surface plate et stable, sans obstacles et bien éclairée.

Ne pas faire fonctionner la machine lorsque les protections de sécurité sont démontées.

Ne pas utiliser la machine sans le capot poulies.

Ajuster l'écran de protection mandrin afin d'empêcher l'accès à la partie non travaillante de l'outil.

Monter un outil conforme aux préconisations de la machine.

S'assurer que l'outil est fermement bloqué dans le mandrin ou dans la broche.

Ne pas utiliser d'outil endommagé ou déformé.

S'assurer que le choix et la vitesse de rotation de l'outil correspondent au matériau à percer.

Utiliser des vitesses de perçage adéquates. Le choix d'une vitesse doit être effectué lorsque la perceuse est en arrêt.

Vérifier la bonne tension de la courroie.

Vérifier le bon positionnement de la courroie.

Vérifier le bon alignement des poulies.

Ne pas toucher l'outil en mouvement.

Ne pas arrêter l'outil à la main.

Maintenir toujours l'outil propre.

Ne pas nettoyer l'outil lorsqu'il est en mouvement.

L'outil peut devenir très chaud pendant le fonctionnement de la machine. Attendre le refroidissement de l'outil avant son remplacement.

Maintenir toujours la table de travail propre et non encombrée.

Ne pas ajouter d'accessoires supplémentaires en vue d'opérations pour lesquelles ils ne sont pas conçus.

L'utilisation d'un accessoire inapproprié est synonyme de risques d'accidents.

Tenir les mains à distance des zones de perçage quand la machine est en fonctionnement.

Il n'est pas conseillé de porter des gants pendant le perçage.

Les réserver aux opérations de nettoyage, machine à l'arrêt et pour toutes opérations présentant des risques de coupures, brûlure, pincement ...

Ne jamais maintenir les pièces à percer à la main, les bloquer soigneusement à l'aide d'outils appropriés tels que les étaux et système de brides.

Fixer un étau ou la pièce sur la table à l'aide d'un jeu de brides.

Les tôles minces sont les plus dangereuses :

- Leur faible épaisseur les rend coupantes.
- L'outil a tendance à plonger en débouchant.
- Les trous déportés augmentent les risques car la pièce, en tournant, décrit un cercle. Les doigts, les poignets, les avant-bras et même la poitrine sont particulièrement exposés.

Utiliser des montages et des brides :

- Support pour pièce dénivelée et flexible.
- Guidage pour percer de petits trous sur une douille mince.

Ne pas commencer le perçage en butée contre la pièce.

Ne pas heurter l'outil sur la pièce à percer mais appliquer une pression progressive.

Ajuster la table ou le réglage en profondeur de perçage pour ne pas percer la table.

Utiliser le liquide de coupe d'usinage pour le refroidissement de l'outil. La durée de vie de l'outil et le rendement de l'usinage en dépendent.

Il est très important d'empêcher le renversement du liquide de coupe sur la zone environnante, créant en cela un risque de glissade.

Toujours travailler en position stable et garder l'équilibre.

Porter toujours des lunettes de protection.

Veiller à ce qu'aucune personne ne se trouve dans le passage des débris et étincelles provoqués par les perçages.

Maintenir toujours une zone de travail propre et non encombrée.

Dans tous les cas, rester concentré sur le travail.

Pour toutes les opérations présentant des risques de coupure, brûlure, pincement, happement, enroulement, écrasement notamment chargement et déchargement des pièces à percer, changement de l'outil, manipulation de la table, de l'étau, des brides et de la pièce à percer, arrêter la machine et porter des gants de protection.

La précipitation fait rarement gagner du temps : l'outil chauffe, il s'émousse, il faut le réaffûter. Le travail est mal fait. Les risques d'accidents sont multipliés.

Porter une protection auditive.

Si nécessaire, porter une protection respiratoire pour réduire le risque d'inhalation de poussières dangereuses.

Garder le carter ventilateur du moteur propre et non couvert pour assurer correctement le fonctionnement de la machine.

Avant de changer une pièce à percer, un outil et avant d'effectuer toute opération de mise en position ou enlèvement des déchets de matériau, arrêter la machine.

Déconnecter l'alimentation électrique pour toute opération plus importante (maintenance, entretien, ...).

Remplacer la table lorsqu'elle est usée.

Maintenir la machine propre et en bon état.

Enlever régulièrement les copeaux.

Pour le nettoyage, retirer les copeaux qui peuvent être coupants et chauds en portant des lunettes et des gants de protection, machine à l'arrêt et les collecter dans des bacs. Éviter une soufflette, préférer un chiffon propre et sec, une brosse, un pinceau à long manche, un crochet, un collecteur magnétique ou un aspirateur.

Ne pas immerger la machine dans l'eau, ni la laver avec un jet d'eau sous pression car risque de faire pénétrer celle-ci dans la partie électrique.

Ne pas utiliser de solvant ou de détergents agressifs pour le nettoyage.

Déconnecter la machine et vérifier que les parties mobiles sont bloquées, lors du transport de la perceuse.

Stocker la machine dans un endroit sec et hors de portée des enfants.



Les accidents sont généralement la conséquence de :

- Absence d'accessoires qui permettent de maintenir correctement la pièce.
- Désordre : les accessoires, s'ils existent, ne sont pas rangés et l'opérateur ne les trouvant pas, s'en passe.
- Un mode opératoire inapproprié ou dangereux.
- Une formation, un apprentissage, et/ou une expérience insuffisante des opérateurs pour l'utilisation de la machine.
- Absence des carters de protection pendant l'utilisation de la machine.
- Des vêtements non ajustés, l'absence de lunettes pour certains travaux.

3.3. PROTECTION DE L'OPERATEUR



Pour la sécurité de l'opérateur, veiller à ce que les parties non travaillantes soient toujours recouvertes par un carter de protection.

Cette machine est conçue pour un seul opérateur.
L'opérateur doit porter des équipements de protection individuelle adaptés :

- Pendant l'utilisation :
 - Lunettes de protection.
 - Protection auditive.
 - Chaussures de sécurité.
 - Protection respiratoire.
 - Vêtements de protection
- Pendant le nettoyage de la machine ou le changement d'outil :
 - Lunettes de protection.
 - Gants de protection.

L'opérateur doit porter des vêtements ajustés et si nécessaire des coiffes pour cheveux longs.

L'opérateur ne doit pas porter par exemple :

- De vêtement ample, de manches larges.
- De bracelets, de montre, d'alliance, de bijoux.
- Tout autre objet risquant de s'accrocher aux éléments mobiles de la machine.



4. DESCRIPTIF ET FONCTIONNEMENT

4.1. APPLICATION PREVUE DE LA MACHINE

La perceuse d'établi modèle STAR 16 PE est une machine conçue et réalisée uniquement pour effectuer, dans un usage d'appoint (de 1-2h/jour), des opérations de perçage à poste fixe, sur un mouvement vertical, dans l'acier, les matériaux ferreux et non ferreux, les matières plastiques et le bois.

Dans le cas d'une mauvaise utilisation ou de perçages de matériaux non préconisés pour la machine, le constructeur déclinera toute responsabilité.

Dans de bonnes conditions d'utilisation et de maintenance, la sécurité du fonctionnement et le travail sont garantis pour plusieurs années.

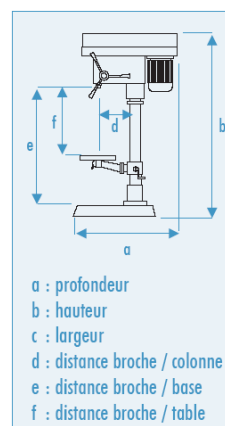
Pour ce faire, explorer la machine dans ses différentes fonctions.

4.2. CARACTERISTIQUES

- Colonne en fonte aciérée
- Transmission par courroies trapézoïdales
- Broche montée sur roulements à billes
- Interrupteur « MARCHE/ARRET » équipé d'une bobine à manque de tension
- Arrêt coup de poing à accrochage
- Capot poulies équipé d'un microrupteur de sécurité
- Ecran de protection mandrin asservi
- Déplacement de la table par crémaillère
- Table inclinable jusqu'à 45°
- Livrée de série avec :
 - mandrin auto-serrant 1 à 16 mm – B18
 - queue de mandrin
 - chasse cône
 - étau à vis et jeu de brides
 - clés de service

Capacité de perçage maxi (mm)	Cône morse	Ø colonne (mm)	Course de broche (mm)	Nombre de vitesse	Vitesse de broche (tr/min)	Dimensions (P x l x h) (mm)	Puissance moteur (kW)	Alimentation	Poids (kg)
16	CM2	60	65	12	200 - 2500	500 x 260 x 830	0,4	230V monophasé	30

d (mm)	e (mm)	f (mm)	Dimensions table (mm)	Entraxe rainurage table (mm)
130	535	420	200 x 200	112



4.3. DESCRIPTIF MACHINE

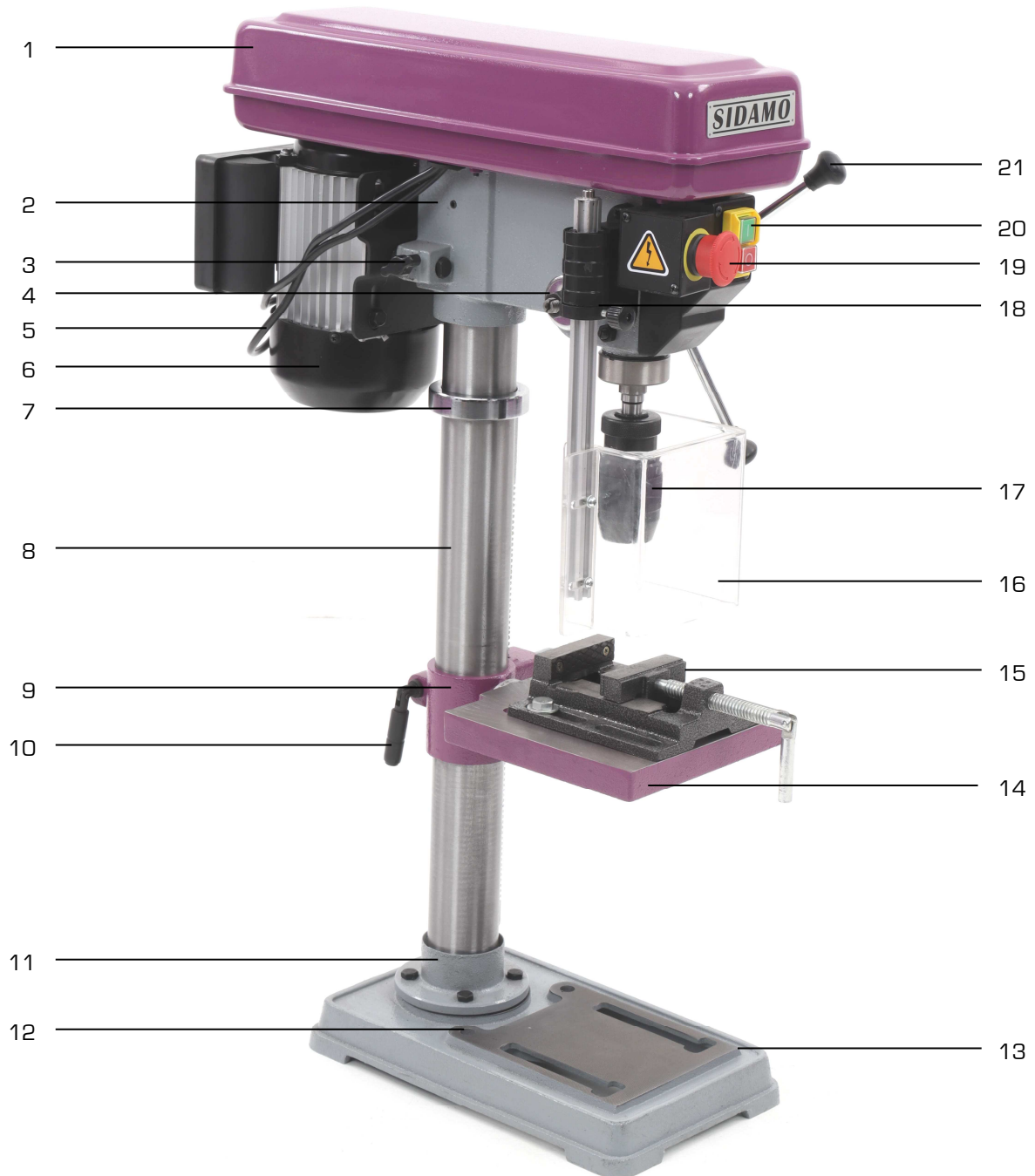


Figure 1

- | | |
|---|---|
| 1. Capot poulies | 12. Points de fixation scellement base |
| 2. Tête de perceuse | 13. Base |
| 3. Poignée de tension moteur | 14. Table |
| 4. Ressort de rappel de broche | 15. Etau |
| 5. Câble d'alimentation électrique | 16. Ecran de protection mandrin asservi |
| 6. Moteur électrique | 17. Mandrin |
| 7. Anneau de crémaillère | 18. Support écran de protection mandrin |
| 8. Colonne | 19. Arrêt coup de poing à accrochage |
| 9. Collier support de table | 20. Interrupteurs |
| 10. Poignée de blocage collier support de table | 21. Bras de cabestan (descente de broche) |
| 11. Support colonne | |

5. INSTALLATION



Les interventions décrites ci-dessous doivent être exécutées par du personnel qualifié et autorisé.

5.1. ○○○ CONDITIONNEMENT

La perceuse est conditionnée dans un emballage en carton sur palette, facilitant la manutention, le transport et le stockage.

Pour déplacer la perceuse, utiliser un transpalette ou un chariot élévateur. La mise en place de celle-ci doit être effectuée à l'aide de plusieurs personnes.

Lors du déballage, sortir chaque élément de la machine, vérifier l'état général puis procéder à l'assemblage.

Vérifier la propreté de la machine. La machine est livrée avec les parties rectifiées recouvertes d'une huile protectrice anti-rouille.

Si le produit ne vous semble pas correct ou si des éléments sont cassés ou manquants, contacter votre vendeur.

Conserver la notice d'instructions pour y faire référence ultérieurement.



Un petit sac anti-humidité peut se trouver dans l'emballage. Ne pas le laisser à la portée des enfants et le jeter.

5.2. ○○○ MANUTENTION ET TRANSPORT



Cette machine a un centre de gravité très haut placé, attention aux risques de basculement. Vérifier le bon serrage des vis de fixation de la tête sur la colonne.



Compte tenu du poids (30 kg) et des dimensions de la machine, la manutention et la mise en place doivent s'effectuer à l'aide d'un moyen approprié et avec l'assistance de plusieurs personnes.

Pour soulever la perceuse, utiliser un système d'élingage (par exemple, câbles en Polyester de capacité adéquate avec anneaux) et le positionner comme l'indique la figure ci-jointe.

Vérifier que les parties mobiles sont bloquées.

S'assurer que la tête est bien bloquée.

Procéder au levage de la perceuse avec la plus grande attention ; éloigner les personnes étrangères au levage.



5.3. ○○○ MISE EN PLACE DE LA MACHINE



Environnement de l'installation :

- Tension d'alimentation électrique conforme aux caractéristiques de la machine.
- Température ambiante comprise entre +5°C et +35°C.
- Humidité relative de l'air ne dépassant pas 90%.
- Ventilation du lieu d'installation suffisante.
- Zone de travail suffisamment éclairée pour un travail en toute sécurité : l'éclairage doit être de 300 LUX.

Tenir compte de l'emplacement de la machine dans la pièce, celui-ci doit favoriser les déplacements et les mouvements. Respecter une distance de 800 mm minimum entre l'arrière de la machine et le mur.

Utiliser un établi pour la machine de capacité suffisante et le placer sur un sol en béton de 200 mm d'épaisseur environ et dont la largeur dépasse la base de 100 mm de chaque côté. S'assurer que la surface du sol est nivelée et lisse.

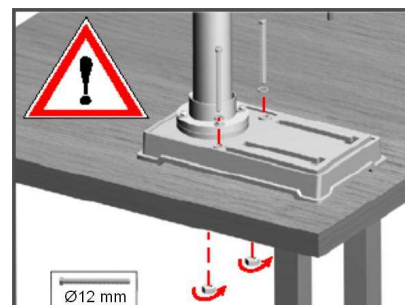


Positionner la machine, à l'aide de plusieurs personnes, sur un établi suffisamment plat et non glissant, de sorte qu'elle ait une position la plus stable possible.

Fixer la machine à l'établi, en correspondance des 2 points de fixation scellement base [12 fig.1], au moyen de rondelles, d'écrous et de boulons de fixation appropriés (M12), de sorte qu'elle ait une position la plus stable possible.

Avant de serrer les boulons, vérifier si la perceuse est de niveau. Pour corriger, caler des feuilles de tôle d'épaisseur adaptée (tôle témoin) entre le sol et la base de la machine.

Pour effectuer les perçages en respectant les critères ergonomiques, la hauteur idéale qui permet de positionner le plan de travail est à environ 90/95 cm du sol.





Nettoyage de la machine neuve :

- Toutes les machines sont livrées avec les parties rectifiées recouvertes d'une graisse protectrice antirouille. Avant d'utiliser la machine, retirer cette graisse avec un produit diluant. Cette opération est très importante et doit être effectuée avec le plus grand soin : ne pas retirer la graisse pourrait engendrer des grippages.
- Vérifier si les surfaces de la perceuse sont sans poussières ni copeaux.
- Après nettoyage, toutes les pièces nues doivent être revêtues d'un film d'huile de protection en utilisant une huile de viscosité moyenne.

5.4. MONTAGE



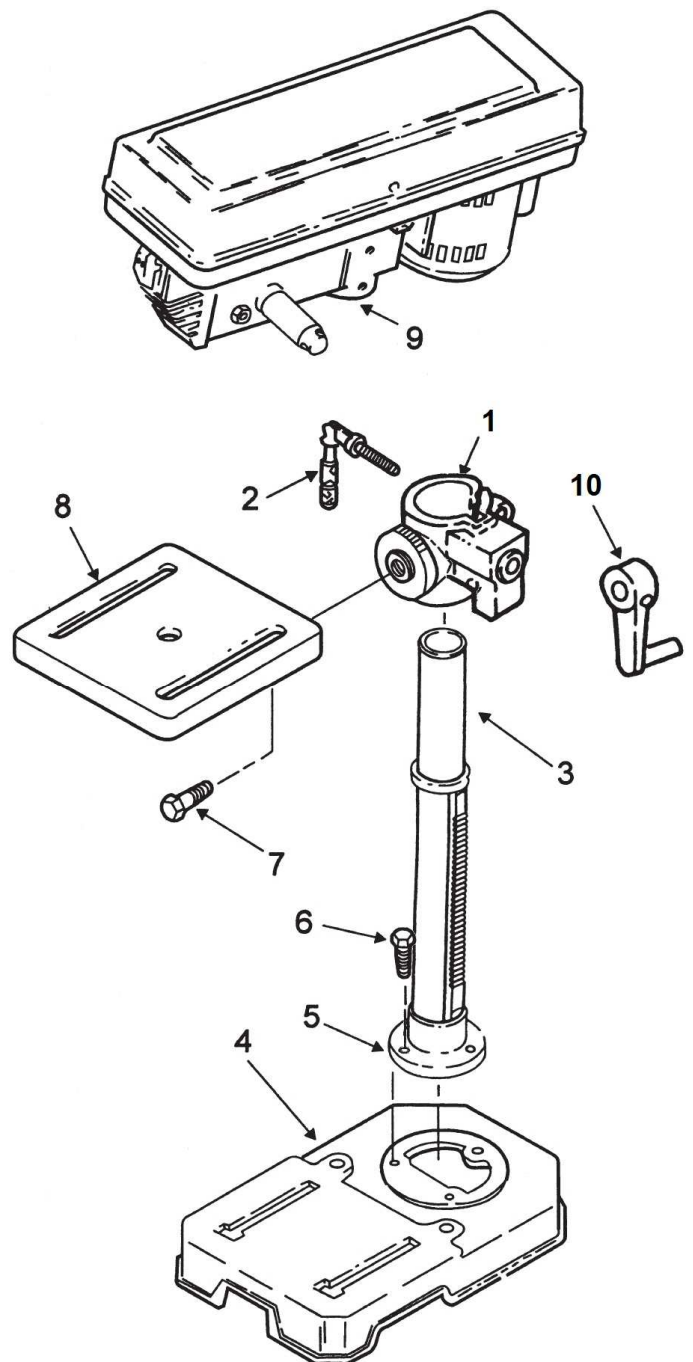
Le montage doit s'effectuer à l'aide de plusieurs personnes.

Procédure :

1. Installer la base (4) sur une surface solide et plane.
2. Monter la colonne (3) avec son support (5) sur la base et la fixer à l'aide des boulons (6).
3. Retirer l'anneau de crémaillère de la colonne en dévissant la vis.
4. Insérer la crémaillère de la colonne dans le bon sens dans le collier support de table (1).
5. Maintenir la crémaillère (dents contre le côté intérieur droit du collier support de table) et faire glisser l'ensemble de la table (8) sur la colonne (3).
6. Serrer la poignée de blocage du collier support de table (2).
7. Faire glisser l'anneau de crémaillère sur la colonne avec le chanfrein vers le bas afin de veiller à ce que l'extrémité supérieure de la crémaillère soit verrouillée (laisser 1 mm de jeu avec la crémaillère).
8. Serrer la vis de l'anneau de crémaillère.
9. Placer la manivelle « montée/descente » de table (10) sur l'axe du pignon du collier support de table et serrer la vis de serrage de la manivelle contre la partie plate de l'axe du pignon.
10. Vérifier le bon fonctionnement de la montée et descente du collier support de table (1).

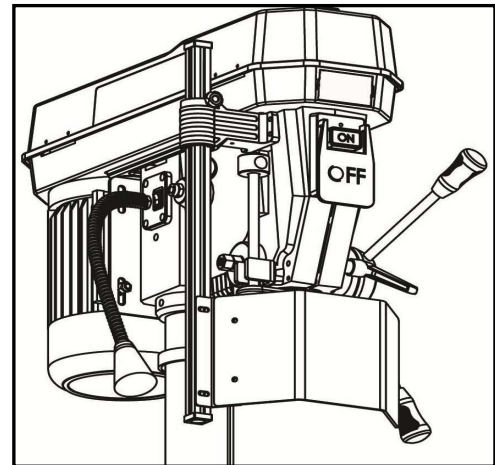
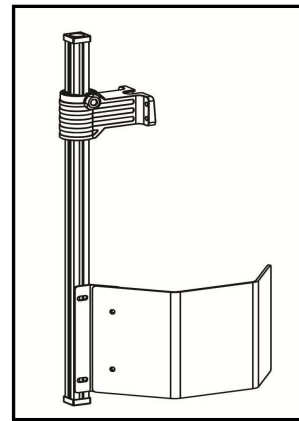
✓ La hauteur idéale de la table par rapport au sol est d'environ 90/95 cm.


11. Installer la tête (9) sur la colonne (3).
12. Vérifier le bon positionnement de la tête.
13. Aligner la tête dans l'axe de la base pour un bon équilibre de l'ensemble.
14. Fixer la tête en serrant fermement les vis sans tête avec la clé Allen fournie pour la maintenir en place.
15. Les bras de cabestan (21 fig.1) doivent être correctement installés pour la descente de broche :
 - Visser les bras sur le cabestan et serrer.



16. Assembler correctement l'ensemble complet de l'écran de protection mandrin (16 fig.1).
17. Installer l'ensemble complet de l'écran de protection mandrin dans son support (18 fig.1).

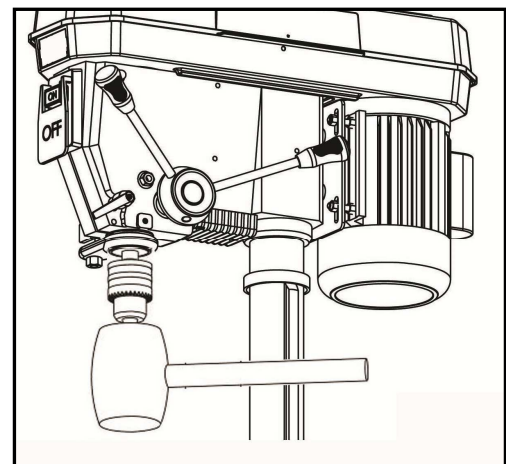
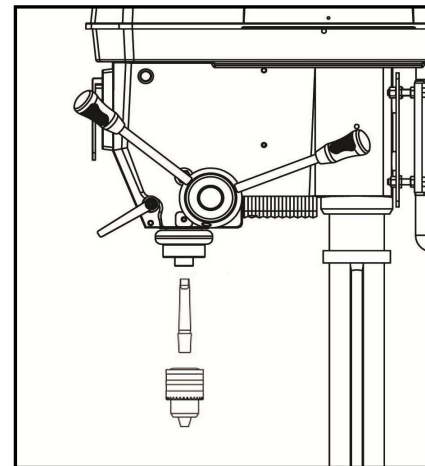
✓ Voir paragraphe 7.4 « Ecran de protection mandrin »




18.  Avant tout assemblage de l'ensemble queue de mandrin + mandrin dans la broche de la perceuse, nettoyer toutes les surfaces de contact avec un produit diluant. Toute huile ou graisse utilisée dans l'emballage de ces pièces doit être enlevée, sinon le mandrin risque de se détacher pendant le fonctionnement :


- Enfoncer fermement à la main la queue de mandrin dans le mandrin.
- Enfoncer fermement à la main l'ensemble queue de mandrin + mandrin dans la broche.
- A l'aide d'un maillet, tapoter fermement le mandrin vers le haut pour le mettre en place sur l'arbre de la broche.

✓ Voir chapitre 6 « Outils »



5.5. ●●● RACCORDEMENT ELECTRIQUE

 Les opérations électriques doivent être effectuées par du personnel qualifié et habilité aux travaux électriques basse tension.

 Avant le montage d'un outil, vérifier le sens de rotation de la broche (sens des aiguilles d'une montre) comme l'indique le pictogramme présent sur le devant de l'écran de protection mandrin.
La garantie ne comprend pas les dommages dus à une mauvaise connexion.

 **PRESENCE ELECTRIQUE**

S'assurer que la tension d'alimentation de l'installation électrique correspond à celle de la machine.

Effectuer le branchement électrique au moyen du câble d'alimentation de la machine.

Vérifier que la prise de courant de votre installation est compatible avec la fiche de la machine (2P+T).


Pour le branchement, la prise utilisée doit être conforme aux normes « EN 60309-1 ».


Contrôler que l'installation électrique sur laquelle la machine sera branchée est bien reliée à la terre conformément aux normes de sécurité en vigueur.


Nous rappelons à l'utilisateur qu'il doit toujours y avoir, en amont de l'installation électrique, une protection magnétothermique sauvegardant tous les conducteurs contre les courts-circuits et contre les surcharges.

Cette protection doit toujours être choisie sur la base des caractéristiques électriques de la machine, spécifiées sur la plaque signalétique :

- Tension : 230 V monophasé
- Fréquence : 50 Hz
- Puissance moteur : 0,4 kW
- Intensité : 1,74 A
- Indice de protection : IP 54

 L'usage de la machine avec un câble endommagé est rigoureusement interdit.
Vérifier régulièrement l'état du câble d'alimentation, des interrupteurs et du passe-câble.

 Utiliser des câbles et enrouleurs de section et de longueur conformément à la puissance de la machine et les dérouler entièrement.
Les branchements d'accouplement électrique et les rallonges doivent être protégés des éclaboussures, et sur des surfaces sèches.

 Ne pas retirer la fiche de la prise de courant en tirant sur le fil, tirer uniquement sur la fiche.

5.6. ●●● ESSAI ET EXAMEN INITIAL AVANT LA PREMIERE UTILISATION

- Vérifier que la tête de perceuse et la table sont bien fixées avec la colonne, la colonne fixée sur la base et la base fixée sur un sol suffisamment plat et non glissant, de sorte qu'elle ait une position la plus stable possible.
- S'assurer que les tables sont solidement fixées sur la colonne.
- Vérifier que les pièces mobiles fonctionnent correctement, qu'il n'y a pas d'éléments endommagés.
- Vérifier que les protections sont présentes, intactes et en bon état de fonctionnement.
- Vérifier l'état de l'outil.
- Vérifier que la descente de broche, le réglage de l'écran de protection mandrin et la « montée/descente » de table fonctionnent correctement.
- Vérifier le bon alignement des poulies.
- Vérifier que la machine fonctionne parfaitement à vide.

6. OUTILS


 **Ne jamais installer d'outil abîmé.**
Remplacer l'outil lorsqu'il est usé ou cassé afin d'éviter des vibrations supplémentaires ainsi que des usinages imprécis.

 **Vérifier la propreté de l'outil.**
Monter un outil conforme aux préconisations d'utilisation de la machine.

 **L'outil peut devenir très chaud pendant le fonctionnement de la machine. Attendre le refroidissement de l'outil avant le remplacement.**

 **Port de gants de protection obligatoire.**

 **Déconnecter l'alimentation électrique de la machine avant tout changement d'outil.**

 **Retirer tous les objets des tables avant toute opération.**

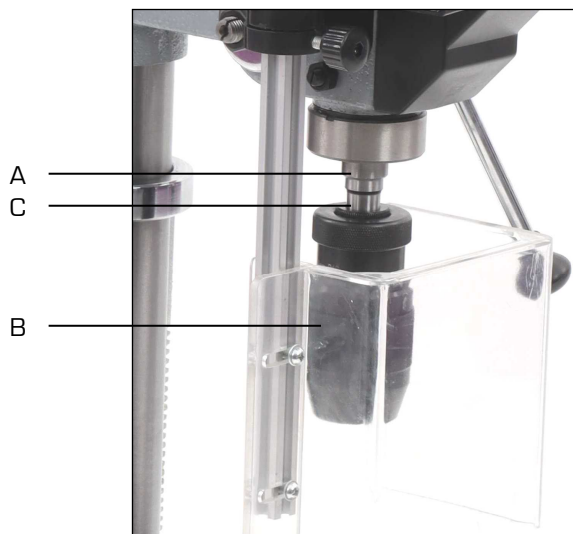
 **Risque de perforation, de piqûre, de pincement ou d'écrasement.**

6.1.  MONTAGE DE L'OUTIL

Procédure :

A. Queue de mandrin CM2 - B18 avec mandrin auto-serrant 1 à 16 mm - B18

1. Dégraisser l'intérieur de la broche (A) et du mandrin (B) et la partie conique de la queue de mandrin au moyen d'un chiffon sec.
2. Enfoncer fermement à la main la queue de mandrin (C) dans le mandrin (B).
3. Enfoncer fermement à la main l'ensemble mandrin (B) + queue de mandrin (C) dans la broche (A).
4. Monter l'outil à queue cylindrique Ø1 mm à Ø16 mm dans le mandrin (B).



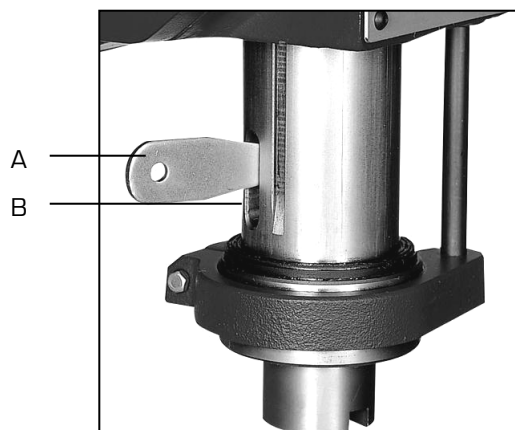
B. Outil à queue conique

1. Dégraisser l'intérieur de la broche et la partie conique de l'outil au moyen d'un chiffon sec.
2. Monter directement l'outil à queue conique dans la broche (si nécessaire, adapter la taille du cône morse à l'aide de réducteur ou d'augmentateur approprié).

6.2.  DEMONTAGE DE L'OUTIL

Procédure :

1. Relever la table à environ 250 mm en dessous de l'outil.
2. Abaisser la broche à l'aide des bras de cabestan (21 fig.1) d'environ 100 mm.
3. Bloquer la remonter de broche à l'aide de la butée de profondeur de perçage.
4. Tourner la broche à la main de sorte à voir l'outil à queue conique.
5. Introduire un chasse-cône (A) à l'intérieur de la lumière de la broche (B).
6. Tenir à la main l'outil et taper légèrement sur l'extrémité du chasse-cône avec un maillet afin d'extraire l'outil.



7. UTILISATION



Respecter les prescriptions particulières de sécurité pour la perceuse (paragraphe 3.2).



Avant toute mise en fonctionnement, se familiariser avec les dispositifs de commandes.



Port des équipements de protection individuelle adaptés obligatoire.

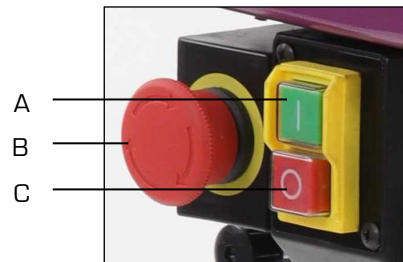


Avant toute opération de maintenance ou d'entretien, déconnecter la machine.

7.1. ○○○ DISPOSITIFS DE COMMANDES

Boîtier de commandes :

- A. Bouton vert MARCHE « I »
- B. Arrêt coup de poing à accrochage.
- C. Bouton rouge ARRET « O »




7.2. ○○○ RESSORT DE RAPPEL DE BROCHE




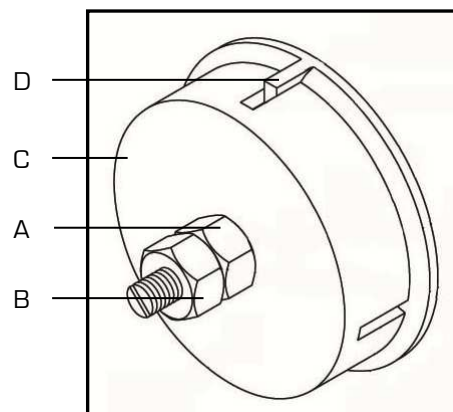
Couper l'alimentation électrique de la machine avant de réaliser cette opération.

La perceuse est livrée avec la broche contrebalancée par un ressort à spirale (réglé en usine).

Le ressort de rappel de broche peut nécessiter un réglage si la tension du ressort provoque un retour trop rapide de la broche ou lorsque la broche ne remonte plus en position haute :

1. Desserrer les écrous (A) et (B).
2.  S'assurer que le boîtier du ressort (C) reste engagé dans la tête de perceuse. Attention au risque de sortie brutale du boîtier de ressort.
3. Tout en maintenant fermement le boîtier du ressort (C), tirer le boîtier et le tourner soigneusement dans le sens qui convient pour tendre plus ou moins le ressort (dans le sens inverse des aiguilles d'une montre pour augmenter ou dans le sens des aiguilles d'une montre pour diminuer la tension du ressort) jusqu'à ce que l'encoche de la tête (D) soit engagé avec l'encoche du boîtier.
4. Serrer l'écrou (B) jusqu'à ce qu'il entre en contact avec le boîtier du ressort (C), puis desserrer l'écrou (B) de ¼ de tour du boîtier du ressort (C).
5. Serrer l'écrou (A) contre l'écrou (B) pour maintenir le boîtier (C) en place.

6.  L'écrou (B) ne doit pas entrer en contact avec le boîtier du ressort (C) lorsqu'il est serré.
7. Tester la remontée de la broche.



Eviter de faire revenir la broche trop brutalement pour ne pas courir de risques et ne pas compromettre la durée de vie du ressort.

7.3. ○○○ PROFONDEUR DE PERÇAGE

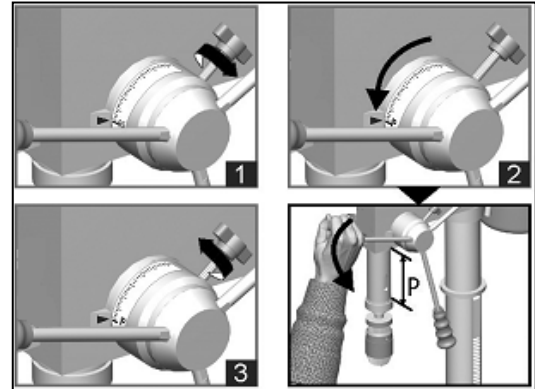


Couper l'alimentation électrique de la machine avant de réaliser cette opération.

Utilisation de la butée de profondeur de perçage :

Pour éviter de descendre au maximum la broche ou d'empêcher de faire un trou traversant lors d'un perçage, la limite de la descente de broche peut être ajustée à l'aide de la butée de profondeur située à droite de la tête de perceuse. Pour arrêter le perçage à la profondeur désirée :

1. Vérifier que la broche soit bien en position haute et la butée de profondeur desserrée.
2. Pivoter les graduations jusqu'à la valeur de profondeur de perçage désirée.
3. Serrer la butée de profondeur.
4. Descendre la broche à l'aide des bras de cabestan afin de vérifier la hauteur de perçage.



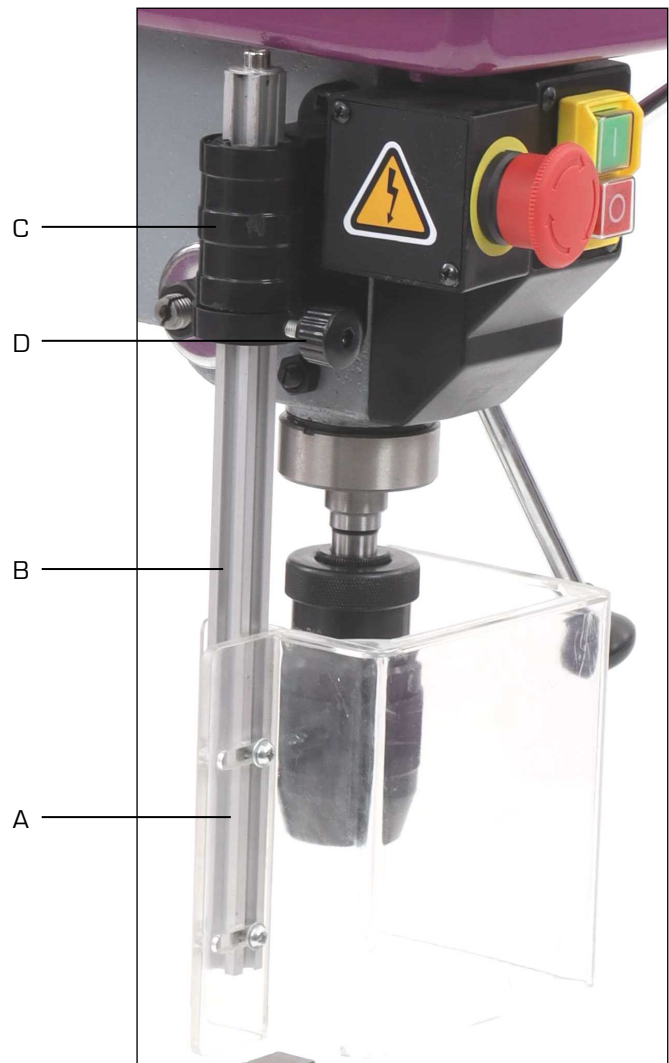
P = profondeur de perçage

7.4. ○○○ ECRAN DE PROTECTION MANDRIN

Avant toute opération de la perceuse, monter l'écran de protection polycarbonate asservi et le régler correctement :

1. Monter l'écran de protection (A) sur l'axe du support d'écran (B) à l'aide de deux vis.
2. Monter l'ensemble dans le support d'écran de protection (C).
3. Positionner l'axe et serrer la molette (D).
4. Pour le fonctionnement de la perceuse, ajuster correctement l'écran de protection de mandrin avec l'axe en position fermée (un microrupteur de sécurité assure la fermeture) et serrer la molette (D).

- Pour monter ou descendre l'écran de protection :
 1. Desserrer la molette (D).
 2. Mettre l'écran de protection (A) à la hauteur convenue à l'aide de l'axe (B).
 3. Serrer la molette (D).
- Pour bloquer l'écran de protection :
 1. Serrer la molette (D).



7.5. ●○○○ UTILISATION DE LA TABLE



Arrêter la machine avant tout mouvement de la table et déplacement de la matière à percer.



Ne jamais maintenir la pièce à percer avec les mains, la fixer fermement au moyen d'un étau ou de brides de fixation.



Retirer tous les objets de la table et l'outil du mandrin avant toute opération.



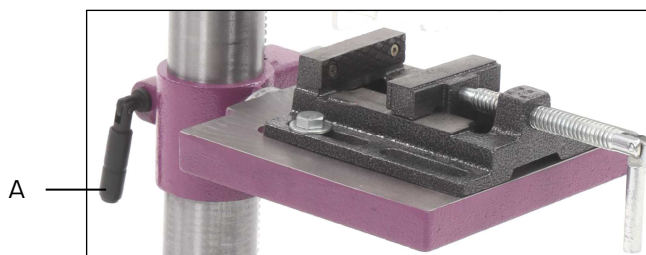
Risque de pincement et d'écrasement.



Fixer l'étau ou la pièce sur la table à l'aide d'un jeu de brides.

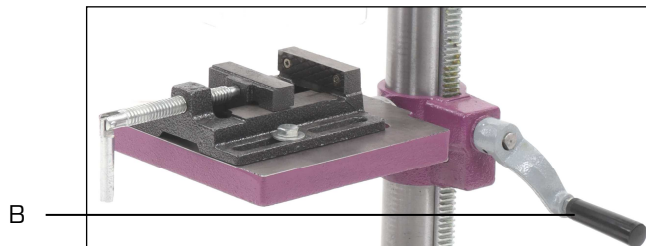
A. Réglage de la position axiale de la table :

1. Desserrer la poignée de blocage collier support de table (A).
2. Orienter la table dans la position appropriée (orientation du collier support de table à 360°).
3. Resserrer la poignée de blocage collier support de table (A).



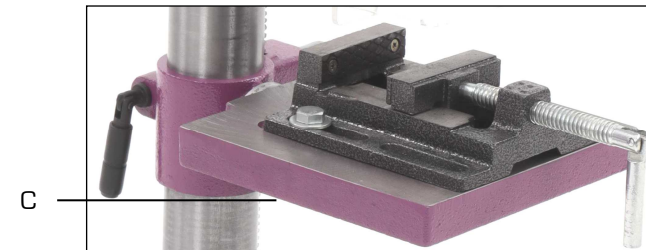
B. Réglage de la hauteur de la table :

1. Desserrer la poignée de blocage collier support de table.
2. Tourner la manivelle pour la montée ou la descente de la table (B).
3. Resserrer la poignée de blocage collier support de table.



C. Réglage de l'inclinaison de la table :

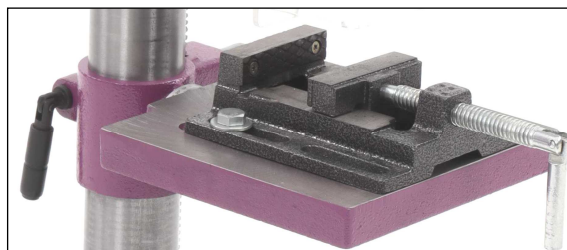
1. Desserrer le boulon hexagonal (C) situé sous la table.
2. Incliner la table à l'angle désiré à gauche ou à droite avec l'aide du repère d'angle.
3. Resserrer le boulon hexagonal (C) pour assurer l'inclinaison de la table.



Éviter de trop serrer le boulon pour ne pas risquer de casser le pivot du collier support de table.

D. Montage étau :

- La table permet d'y fixer l'étau via les rainures.
- L'étau et les brides sont livrés de série.



Pour travailler en sécurité, la pièce doit impérativement être toujours solidement serrée au moyen d'un outil de serrage approprié sur la table à rainures en « T » ou dans l'étau.

7.6.  SELECTION DE LA VITESSE DE ROTATION DE BROCHE



Modifier la vitesse uniquement lorsque la machine est en arrêt.

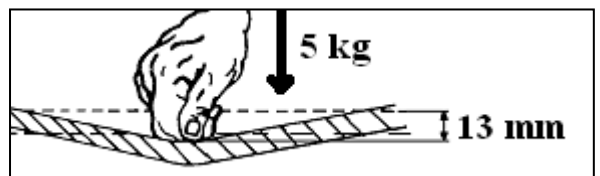


Risque de happement ou d'enroulement.

✓ Un microinterrupteur de sécurité empêche le fonctionnement de la machine en cas d'ouverture du capot poulies.

Pour effectuer une sélection de vitesses de rotation de broche :

1. Arrêter la machine.
2. Dévisser la vis (A) du capot poulies pour l'ouvrir.
3. Ouvrir le capot poulies et desserrer les poignées de tension moteur (B) (côté droit et côté gauche de la tête).
4. Ramener le moteur pour détendre les courroies et modifier la position des courroies selon le tableau (voir ci-dessous) pour obtenir la vitesse recherchée.
5. Tendre les courroies et bloquer le moteur dans cette position au moyen des poignées de tension moteur.
6. Pour s'assurer que les courroies sont correctement tendues, elles doivent avoir une déformation d'environ 13 mm pour 5 kg de pression.
7. Refermer le capot poulies et resserrer la vis.



Effectuer le changement de vitesse broche relevée à son point d'origine.



Après la tension de la courroie, s'assurer que l'ouverture dans le capot-poulies au niveau du moteur est inférieure ou égale à 8 mm.

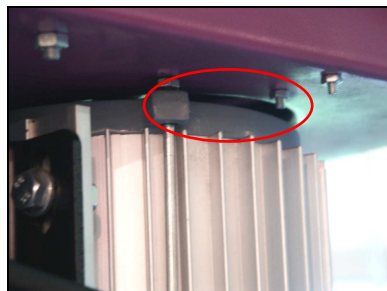


TABLEAU DE REGLAGE DES VITESSES DE ROTATION DE LA PERCEUSE

Le réglage des vitesses de rotation s'effectue par le changement de position des courroies sur les poulies de transmission.

Se référer au tableau des vitesses se trouvant dans le capot poulies.

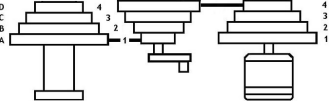
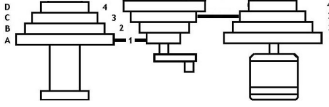

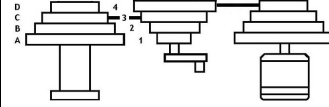
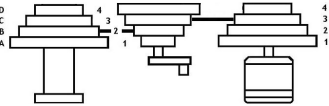
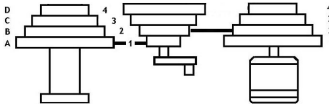
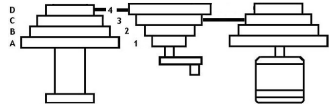
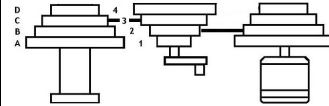
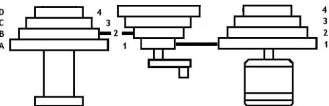
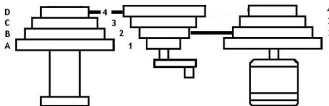
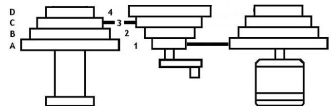
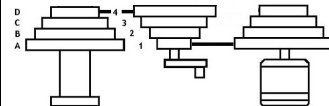
VALEURS DES VITESSES EN TR/MIN SUIVANT RAPPORT			
1	2	3	4
<p>200 tr/min</p>  <p>COURROIES : A-1 . 4-4</p>	<p>280 tr/min</p>  <p>COURROIES : A-1 . 3-3</p>	<p>320 tr/min</p>  <p>COURROIES : B-2 . 4-4</p>	<p>420 tr/min</p>  <p>COURROIES : C-3 . 4-4</p>
<p>480 tr/min</p>  <p>COURROIES : B-2 . 3-3</p>	<p>530 tr/min</p>  <p>COURROIES : A-1 . 2-2</p>	<p>800 tr/min</p>  <p>COURROIES : D-4 . 3-3</p>	<p>1260 tr/min</p>  <p>COURROIES : C-3 . 2-2</p>
<p>1320 tr/min</p>  <p>COURROIES : B-2 . 1-1</p>	<p>1550 tr/min</p>  <p>COURROIES : D-4 . 2-2</p>	<p>2130 tr/min</p>  <p>COURROIES : C-3 . 1-1</p>	<p>2500 tr/min</p>  <p>COURROIES : D-4 . 1-1</p>

TABLEAU DES VITESSES DE ROTATION RECOMMANDEES EN FONCTION DES MATERIAUX ET DES DIAMETRES DES OUTILS

Vitesse de rotation (tr/min)	Bois (mm)	Zinc (mm)	Aluminium Laiton (mm)	Plastique (mm)	Fonte Bronze (mm)	Acier Mi/dur (mm)	Acier Dur (mm)	Acier Inox (mm)
2740	Ø 10	Ø 7	Ø 6	Ø 5	Ø 3,2	Ø 2,4	Ø 1,6	Ø 1,2
2270	Ø 16	Ø 10	Ø 9	Ø 8	Ø 6,5	Ø 4	Ø 3,5	Ø 2
1410 - 1540	Ø 22	Ø 12,5	Ø 12	Ø 11	Ø 9	Ø 6,5	Ø 5	Ø 3,5
970 - 1280	Ø 32	Ø 19	Ø 18	Ø 16	Ø 12,5	Ø 9,5	Ø 8	Ø 6,5
480 - 580	Ø 41	Ø 22	Ø 19	Ø 20	Ø 16	Ø 13	Ø 11	Ø 9,5
300 - 400	Ø 50	Ø 25	Ø 22	Ø 25	Ø 19	Ø 16	Ø 14	Ø 12
180 - 250	Ø 58	Ø 28	Ø 25	Ø 30	Ø 22	Ø 19	Ø 16	Ø 14

7.7.  PROCEDURE DE PERÇAGE



Port des équipements de protection individuelle adaptés obligatoire.



Toutes les opérations concernant la procédure de perçage doivent être exécutées lorsque la broche se trouve en position haute et l'outil arrêté.



S'assurer que l'outil est fermement bloqué dans le mandrin ou dans la broche.



Tenir les mains à distance des zones de perçage quand la machine est en fonctionnement.
Avant d'effectuer toute opération de mise en position de la pièce ou enlèvement des déchets, arrêter la machine.



Ne jamais maintenir les pièces à percer à la main, les bloquer soigneusement à l'aide d'outils appropriés tels que les étaux et systèmes de brides.



Lors de l'utilisation, risque de projection d'étincelles, de débris de métal chaud ou de poussières.



Ne pas exercer une pression excessive sur l'outil. La performance du perçage n'est pas améliorée par une grande pression sur l'outil, mais la durée de vie de l'outil et de la machine sera réduite.

A. Instruction de perçage :

1. S'assurer que le choix de l'outil correspond au matériau à percer.
2. Vérifier si l'outil est affûté et parfaitement serré.
3. S'assurer que la pièce à percer est solidement bloquée sur la table ou dans l'étau, afin d'éviter qu'elle ne change de position pendant le perçage.
4. Régler la hauteur de la table de travail.
5. Connecter l'alimentation électrique de la machine.
6. Déverrouiller l'arrêt coup de poing a accrochage et/ou reconnecter les organes de sécurité.
7. Ajuster correctement l'écran de protection mandrin (paragraphe 7.4).
8. Fermer l'écran de protection mandrin (un microinterrupteur de sécurité assure la fermeture).
9. Régler correctement la butée de profondeur de perçage (paragraphe 7.3).
10. S'assurer que la vitesse de rotation de la broche est adaptée en fonction du travail à effectuer (paragraphe 7.5).
11. Appuyer sur le bouton vert MARCHE « I » pour mettre en fonctionnement la perceuse.
12. Veiller à ce qu'aucune personne ne se trouve dans le passage des débris, étincelles et poussières provoqués par les perçages.
13. Ne pas heurter l'outil sur la pièce à percer mais travailler en exerçant une pression modérée sur les bras de cabestan (descente de broche), ne pas commencer le perçage en butée contre la pièce.
14. Relever la broche avec précaution une fois le perçage terminé.

B. Arrêt :

1. Appuyer sur le bouton rouge ARRET « O » pour mettre hors fonction la perceuse.
2. Ouvrir l'écran de protection mandrin.



Lorsque le perçage est terminé, raccompagner la broche dans sa position de départ (repos, vers le haut).

7.8. ○○○ INCIDENTS DE FONCTIONNEMENT

A. Blocage de l'outil dans la pièce



Port de gants de protection obligatoire.

1. Arrêter la perceuse en appuyant immédiatement sur l'arrêt coup de poing à accrochage.
2. Ouvrir l'écran de protection mandrin.
3. Débloquer l'outil avec précaution en tournant le mandrin en sens inverse des aiguilles d'une montre, tout en relevant la broche avec les bras de cabestan.
4. Dégager la pièce avec précaution.
5. Vérifier si l'outil n'est pas détérioré.
6. Lorsque l'outil est resserré, mettre l'écran de protection mandrin.
7. Déverrouiller l'arrêt coup de poing à accrochage.



Remplacer l'outil s'il est détérioré.



Travailler en exerçant une pression plus modérée sur les bras de cabestan.

B. Enroulement du copeau autour de l'outil



Ne pas enlever le copeau à la main.

Si le copeau s'entortille :

1. Remonter l'outil.
2. Si cela ne suffit pas à éjecter le copeau, arrêter la machine en appuyant immédiatement sur le bouton rouge ARRÊT « O ».
3. Enlever le copeau à l'aide d'un crochet.

C. Redémarrage d'un cycle à la suite d'un arrêt coup de poing à accrochage

1. Déverrouiller l'arrêt coup de poing à accrochage.
2. Relever la broche avec précaution.
3. Appuyer sur le bouton vert MARCHE « I » pour mettre en fonctionnement la perceuse.

D. Coupure électrique

- Relever la broche avec précaution.
- Appuyer sur le bouton vert MARCHE « I » pour mettre en fonctionnement la perceuse.



La machine est équipée d'un dispositif de sécurité (bobine à manque de tension) interdisant tout redémarrage intempestif du moteur après une coupure d'alimentation.

7.9.  TABLEAU DE DEFAUTS ET SOLUTIONS

DEFAUT	CAUSE PROBABLE	SOLUTION
La machine ne fonctionne pas :	<ol style="list-style-type: none"> 1. Absence d'alimentation électrique. 2. Arrêt coup de poing à accrochage verrouillé. 3. Ecran de protection mandrin ouvert. 4. Capot poulies ouvert. 	<ol style="list-style-type: none"> 1. Vérifier l'alimentation électrique. 2. Déverrouiller l'arrêt coup de poing à accrochage. 3. Fermer correctement l'écran de protection mandrin. 4. Fermer correctement le capot poulies.
Fonctionnement bruyant :	<ol style="list-style-type: none"> 1. Broche non lubrifiée ou sale. 2. Poulie de broche mal fixée. 	<ol style="list-style-type: none"> 1. Nettoyer et lubrifier la broche. 2. Resserrer la vis de blocage dans la poulie.
L'outil est brûlé ou fumant :	<ol style="list-style-type: none"> 1. Mauvaise vitesse. 2. Copeaux n'évacuant pas du perçage. 3. Perçage difficile. 4. Pas de lubrification. 	<ol style="list-style-type: none"> 1. Modifier la vitesse de rotation de broche. 2. Retirer fréquemment l'outil et nettoyer le trou du perçage. 3. Affûter l'outil ou remplacer celui-ci. 4. Lubrifier l'outil.
Vibration excessive :	<ol style="list-style-type: none"> 1. Outil tordu. 2. Outil mal fixé dans le mandrin. 3. Mandrin mal fixé. 4. Roulements de broche défectueux. 	<ol style="list-style-type: none"> 1. Utiliser un outil droit. 2. Refixer correctement l'outil. 3. Refixer correctement le mandrin. 4. Remplacer les roulements.
L'outil reste fixé à la pièce :	<ol style="list-style-type: none"> 1. Pression exercée trop forte ou pièce pinçant l'outil. 2. Tension de la courroie incorrecte. 	<ol style="list-style-type: none"> 1. Modérer la pression et fixer fermement la pièce. 2. Ajuster la tension de la courroie.
La pièce n'est plus fixée :	<ol style="list-style-type: none"> 1. Pas d'appui ou de serrage approprié. 	<ol style="list-style-type: none"> 1. Soutenir ou serrer correctement la pièce à percer.

7.10.  MISE HORS SERVICE DE LA MACHINE

Si la perceuse ne doit pas être utilisée pendant une période prolongée, il est recommandé de procéder comme suit :

1. Débrancher la fiche du réseau d'alimentation.
2. Enlever tous objets de la table et l'outil du mandrin.
3. Relâcher le ressort de rappel.
4. Nettoyer et lubrifier la machine avec précaution.
5. Couvrir la machine, si nécessaire.

8. MAINTENANCE



Avant toute opération de maintenance ou d'entretien, déconnecter la machine.

Porter des gants et des lunettes de protection, et utiliser un pinceau et un chiffon propre et sec, pour toutes les opérations de nettoyage (particulièrement l'élimination des copeaux).



Ne pas utiliser de solvant ou de détergents agressifs.

Ne pas utiliser d'air comprimé pour éliminer les copeaux d'usinage.

Ne pas immerger la machine dans l'eau, ni la laver avec un jet d'eau.



Les copeaux sont souvent très pointus et chauds. Ne pas les toucher à mains nues.

Pour maintenir l'efficacité de la machine et de ses composants, il est nécessaire de procéder à son entretien.

Trouver ci-après les plus importantes interventions de maintenance que l'on peut classer selon leur fréquence en interventions quotidiennes, hebdomadaires, mensuelles et semestrielles.

Le non-respect des tâches prescrites entraîne une usure prématurée et diminue les performances de la machine.



8.1. ●○○○ MAINTENANCE QUOTIDIENNE

- Nettoyer normalement la machine pour enlever les copeaux qui s'y sont accumulés.
- Nettoyer le cône de broche.
- Contrôler si les outils ne sont pas usés.
- Lubrifier toutes les parties coulissantes et rectifiées, avant de mettre en service la perceuse (faire particulièrement attention au fourreau et à la colonne).
- Lubrifier le mécanisme pour la montée et descente de la table se trouvant dans le collier support de table.
- Vérifier si les carters de protection, les dispositifs de sécurité et d'arrêt fonctionnent correctement.

8.2. ●●○○ MAINTENANCE HEBDOMADAIRE

- Nettoyer généralement et soigneusement la machine en éliminant les copeaux.
- Nettoyer et graisser la broche.
- Affûter les outils.
- Contrôler le bon fonctionnement des carters de protection et des organes de commande, en recherchant les éventuels défauts.

8.3. ●●●○ MAINTENANCE MENSUELLE

- Resserrer toutes les vis.
- Contrôler l'intégrité des capots de protection et dispositifs.
- Vérifier si la vis de la poulie moteur est bien serrée.
- Vérifier si les vis du moteur et des carters de protection sont bien serrées.
- Contrôler et remplacer si nécessaire le câble d'alimentation électrique.

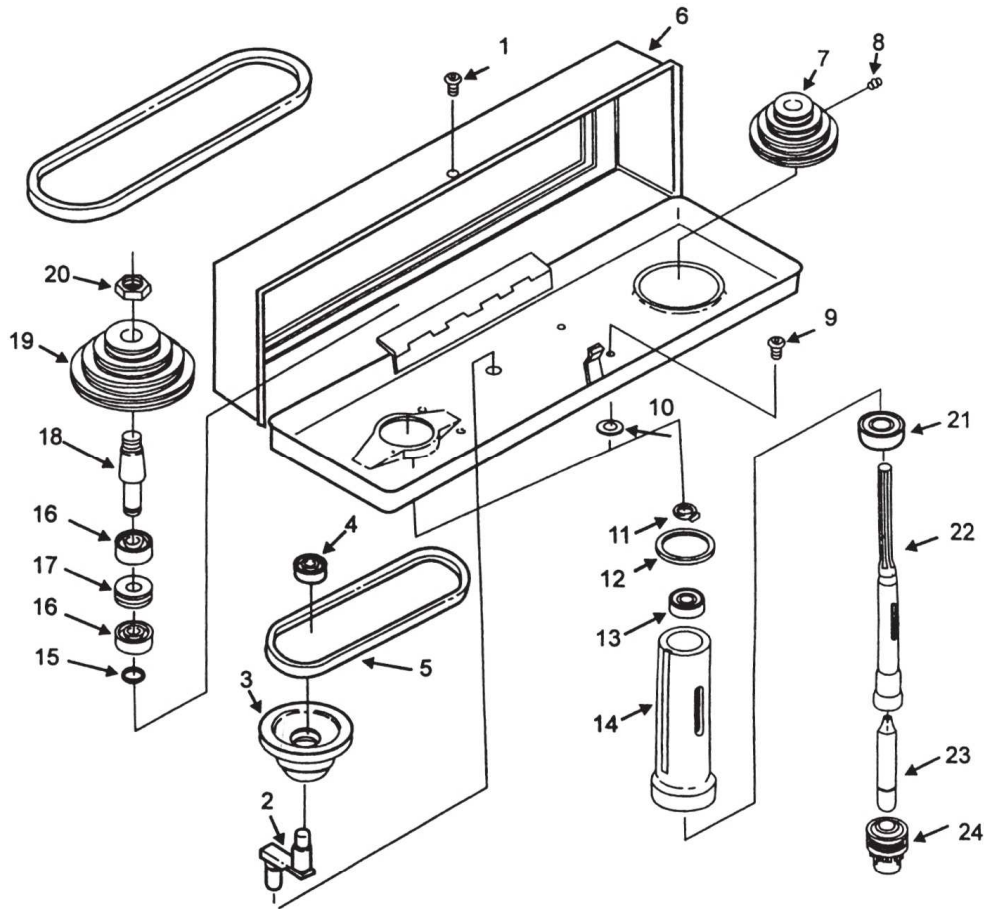
8.4. ●●●● MAINTENANCE SPECIALE

- Changement du moteur : s'assurer que l'ouverture dans le capot-poulies au niveau du moteur est inférieure ou égale à 8 mm.
- Test de continuité du circuit de protection équipotentielle.



9. VUE ECLATEE

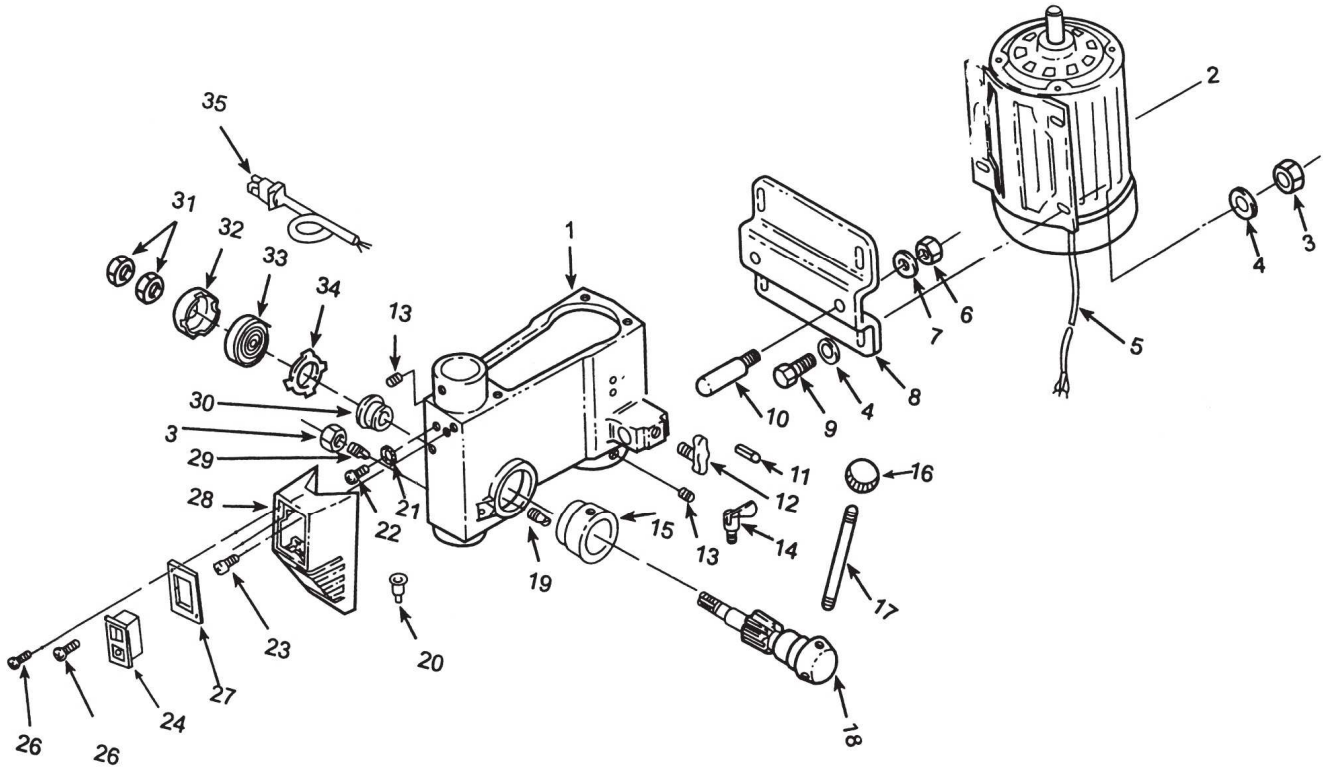
VUE ECLATEE CAPOT POULIES + FOURREAU + BROCHE STAR 16 PE (VUE 01)



NOMENCLATURE VUE ECLATEE CAPOT POULIES + FOURREAU + BROCHE STAR 16 PE (VUE 01)

Repère	Référence	Désignation	Quantité	Observation
01		VIS M5	1	
02		SUPPORT POULIE CENTRALE	1	
03		POULIE CENTRALE	1	
04		ROULEMENT 15mm 60202	1	
05		COURROIE BROCHE M20	1	
-		COURROIE MOTEUR M20	1	
06		CAPOT POULIES	1	
07		POULIE MOTEUR	1	
08		VIS SANS TETE M6x10	1	
09		VIS M6x12	4	
10		JOINT MOUSSE	4	
11		CIRCLIP	1	
12		JOINT	1	
13		ROULEMENT 12mm 60201	1	
14		FOURREAU	1	
15		CIRCLIP	1	
16		ROULEMENT 17mm 60203	2	
17		ENTRETOISE	1	
18		AXE POULIE BROCHE	1	
19		POULIE BROCHE	1	
20		ECROU POULIE BROCHE	1	
21		ROULEMENT 20mm 60204	1	
22		BROCHE	1	
23		QUEUE DE MANDRIN	1	
24		MANDRIN	1	
-		MICRORUPTEUR CAPOT POULIES KW7	1	
-		ECRAN PROTECTION MANDRIN	1	

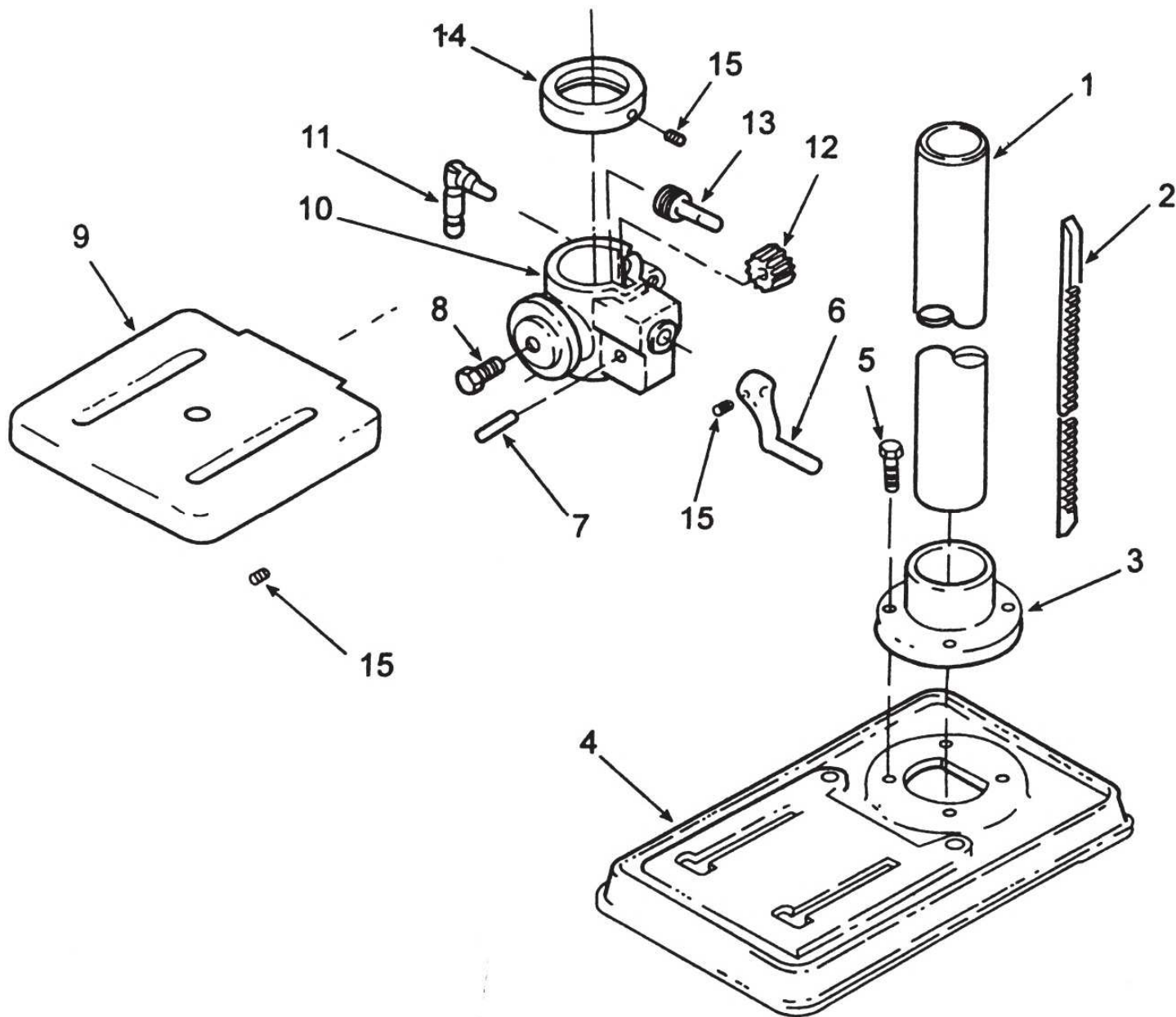
VUE ECLATEE TETE PERCEUSE STAR 16 PE (VUE 02)



NOMENCLATURE VUE ECLATEE TETE PERCEUSE STAR 16 PE (VUE 02)

Repère	Référence	Désignation	Quantité	Observation
01		TETE DE PERCEUSE	1	
02		MOTEUR 400W	1	
03		ECROU M8	4	
04		RONDELLE 8x1.6x16	4	
05		CABLE MOTEUR	1	
06		ECROU M10	2	
07		RONDELLE FREIN M10	2	
08		SUPPORT MOTEUR	1	
09		VIS M8x1.25-20	4	
10		AXE TENSION MOTEUR	2	
11		GOUPILLE 6x16	2	
12		POIGNEE TENSION MOTEUR	2	
13		VIS SANS TETE M8x1.25-8	4	
14		POIGNEE SERRAGE CABESTAN	1	
15		SUPPORT AXE DE CABESTAN	1	
16		POIGNEE BRAS DE CABESTAN	3	
17		BRAS DE CABESTAN	3	
18		AXE DE CABESTAN	1	
19		BUTEE	1	
20		CONNECTEUR	1	
21		RONDELLE FREIN EXT.5mm	1	
22		VIS M5x0.8-8	1	
23		VIS M5x0.8-12	2	
24		INTERRUPTEUR DKLD DZ04	1	
26		VIS M4x16-8	3	
27		PLAQUE SUPPORT INTERRUPTEUR	1	
28		BOITIER INTERRUPTEUR	1	
29		VIS M8x1.25x18	1	
30		SUPPORT RESSORT DE RAPPEL	1	
31		ECROU RESSORT DE RAPPEL M12x1.5-8	2	
32		BOITIER RESSORT DE RAPPEL	1	
33		RESSORT DE RAPPEL	1	
34		PLAQUE SUPPORT RESSORT DE RAPPEL	1	
35		CABLE D'ALIMENTATION H05VV-F 3G0.75mm ² + PRISE 16A	1	
-		ARRET COUP DE POING A ACCROCHAGE	1	
-		CONDENSATEUR 12µF	1	

VUE ECLATEE BASE + COLONNE + TABLE STAR 16 PE (VUE 03)

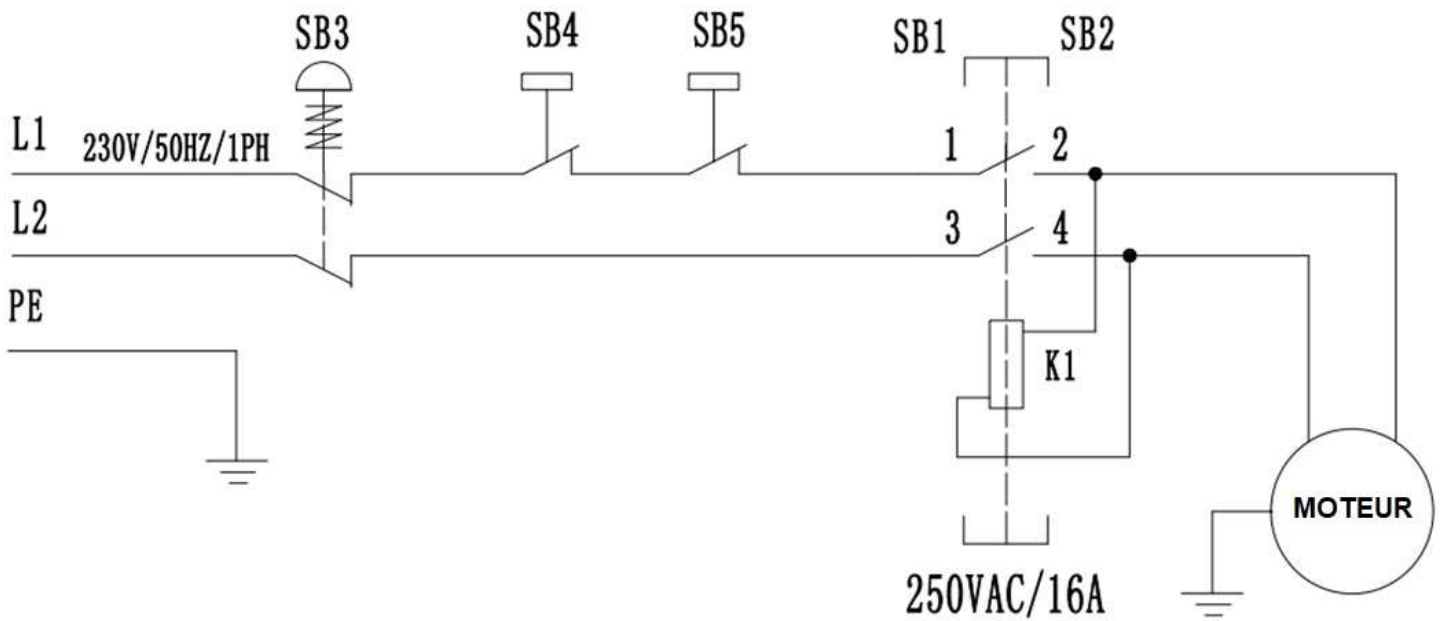


NOMENCLATURE VUE ECLATEE BASE + COLONNE + TABLE STAR 16 PE (VUE 03)

Repère	Référence	Désignation	Quantité	Observation
01		COLONNE	1	
02		CREMAILLIERE	1	
03		SUPPORT COLONNE	1	
04		BASE	1	
05		VIS M8x1.25-20	1	
06		MANIVELLE MONTEE-DESCENTE TABLE	1	
07		ARBRE PIGNON	1	
08		VIS M12x1.75-22	1	
09		TABLE	1	
10		COLLIER SUPPORT DE TABLE	1	
11		POIGNEE BLOCAGE COLLIER SUPPORT DE TABLE	1	
12		PIGNON	1	
13		VIS SANS FIN	1	
14		ANNEAU DE CREMAILLIERE	1	
15		VIS SANS TETE M6x1.0-10	3	

10. SCHEMA ELECTRIQUE

SCHEMA ELECTRIQUE STAR 16 PE (VUE 04)



NOMENCLATURE SCHEMA ELECTRIQUE STAR 16 PE (VUE 04)

Repère	Référence	Désignation	Quantité	Observation
MOTEUR		MOTEUR 400W	1	
SB1/SB2		INTERRUPTEUR DKLD DZ04	1	
K1		RELAIS	1	
SB3		ARRET COUP DE POING A ACCROCHAGE	1	
SB4		MICRORUPTEUR ECRAN DE PROTECTION MANDRIN	1	
SB5		MICRORUPTEUR CAPOT POULIES KW7	1	

11. NIVEAU SONORE

Les données relatives au niveau de bruit émis par cette machine pendant le processus de travail dépendent du type de matériau à percer, du diamètre et du type d'outil utilisé. Pour cette raison, les données des mesures sont relatives.

Le risque de lésions auditives chez l'opérateur est fonction du temps d'exposition au bruit.

L'opérateur doit porter un casque antibruit ou autres moyens individuels de protection appropriés lorsque la puissance acoustique dépasse 85 dB(A) sur le lieu de travail.

- Niveau de pression acoustique :
 $L_pA = 63,4 \text{ dB(A)}$
- Niveau de puissance acoustique :
 $L_wA = 76,4 \text{ dB(A)}$

Le calcul de la puissance acoustique a été effectué en tenant compte des facteurs tels que : la réverbération du lieu d'essai, l'absorption de bruits au sol et autres qui peuvent interférer dans les mesures. Cette estimation permet d'affirmer que sur les valeurs obtenues, le degré d'erreur serait autour de 3 dB(A).

Les valeurs données sont des niveaux d'émission et pas nécessairement des niveaux permettant le travail en sécurité. Bien qu'il existe des corrélations entre les niveaux d'émission et les niveaux d'exposition, celle-ci ne peut être utilisée de manière fiable pour déterminer si des précautions supplémentaires sont nécessaires. Les paramètres qui influencent les niveaux réels d'exposition comprennent les caractéristiques de l'atelier, les autres sources de bruit, etc., c'est à dire le nombre de machines et des procédés de fabrication voisins. De plus, les niveaux d'exposition admissibles peuvent varier d'un pays à l'autre. Cependant, cette information permet à l'utilisateur de la machine de faire une meilleure évaluation des risques.



12. NIVEAU VIBRATIONS

Les données relatives aux vibrations transmises par cette machine pendant le processus de travail dépendront du type de matériau utilisé et du type d'outil. Pour cette raison, les données des mesures sont relatives.

L'exposition aux vibrations peut avoir des conséquences graves pour la santé du travailleur. Une personne soumise quotidiennement à des vibrations de forte amplitude peut présenter à long terme, des troubles neurologiques et articulaires.

Ces valeurs doivent être prises en compte lors de l'évaluation du niveau d'exposition.

Une exposition régulière et fréquente à un outil de travail hautement vibrant expose les mains et les bras des travailleurs à des troubles chroniques connus sous le nom de « syndrome des vibrations ».

- Niveau moyen de vibrations main/bras :
 $A(8) \leq 2,5 \text{ m/s}^2$

L'évaluation du niveau d'exposition est fondée sur le calcul de la valeur d'exposition journalière $A(8)$, normalisée à une période de référence de 8 heures.

À chaque fois qu'un employé est soumis à des vibrations de type $A(8)$ dépassant le niveau d'exposition journalière déclenchant l'action fixé à $2,5 \text{ m/s}^2$, l'employeur doit évaluer les risques de la tâche affectée à l'employé et mettre en œuvre des mesures de contrôle.

Valeurs d'exposition aux vibrations transmises au système main-bras :

- Valeur limite d'exposition journalière :
 $A(8) = 5 \text{ m/s}^2$
- Valeur d'exposition journalière déclenchant l'action :
 $A(8) = 2,5 \text{ m/s}^2$

13. PROTECTION DE L'ENVIRONNEMENT

Votre machine contient de nombreux matériaux recyclables. Ce logo indique que les machines usagées ne doivent pas être mélangées avec d'autres déchets.

Le recyclage des machines sera ainsi réalisé dans les meilleures conditions, conformément à la Directive Européenne DEEE 2012/19/UE sur les déchets d'équipement électriques et électroniques.

Adressez-vous à votre mairie ou à votre revendeur pour connaître les points de collecte des machines usagées les plus proches de votre domicile.

Nous vous remercions pour votre collaboration à la protection de l'environnement.



14. GARANTIE

Dans le cas d'une prise sous garantie, celle-ci s'effectuera uniquement auprès d'un service après-vente agréé.

La machine est garantie 2 ans à compter de sa date d'achat par l'utilisateur.

Ne sont pas concernés par la garantie les accessoires et les consommables.

La facture faisant office de bon de garantie est à conserver.

La garantie consiste uniquement à réparer ou remplacer gratuitement les pièces défectueuses ; après expertise du constructeur.

Pour toutes demandes de renseignements ou de pièces concernant la machine, toujours mentionner correctement les informations décrites sur la plaque signalétique.

La garantie exclut toute responsabilité pour les dommages occasionnés par l'utilisateur ou par un réparateur non agréé par la société SIDAMO.

La garantie ne couvre pas les dommages consécutifs, directs ou indirects, matériels ou immatériels, causés aux personnes ou aux choses à la suite des pannes ou arrêts de la machine.

La garantie ne peut être accordée à la suite de :

- Une utilisation anormale.
- Une manœuvre erronée.
- Une modification électrique.
- Un défaut de transport, de manutention ou d'entretien.
- L'utilisation de pièces ou d'accessoires non d'origine.
- Des interventions effectuées par du personnel non agréé.
- L'absence de protection ou dispositif sécurisant l'opérateur.

Le non-respect des consignes précitées exclut votre machine de notre garantie.

Les marchandises voyagent sous la responsabilité de l'acheteur à qui il appartient d'exercer tout recours à l'encontre du transporteur dans les formes et délais légaux.

15. DECLARATION DE CONFORMITE

DECLARATION DE CONFORMITE « ORIGINALE »

Le [Constructeur/Importateur] soussigné :

SIDAMO

Z.I. DES GAILLETROUS – 41260 LA CHAUSSÉE-SAINT-VICTOR

Déclare que la machine neuve ci-après :

- Désignation : PERCEUSE D'ÉTABLI
- Marque : **SIDAMO**
- Modèle : STAR 16 PE
- Référence : 20501017
- N° de série :


Est conforme aux exigences essentielles de sécurité qui lui sont applicables :

- Directive Machine 2006/42/CE
- Directive Basse Tension 2014/35/UE
- Directive Compatibilité Electromagnétique 2014/30/UE
- Directive DEEE 2012/19/UE
- Directive RoHS 2015/863/UE
- REACH 1907/2006
- Directive Bruit 2003/10/CE
- Directive Vibrations 2002/44/CE

Est conforme aux normes harmonisées appliquées :

- EN ISO 12100:2010
- EN 12717:2001+A1:2009
- EN 55014-1:2006+A2:2011 ; EN 55014-2:1997+A2:2008
- EN 60204-1:2006+A1:2009+AC:2010
- EN 60947-3:1999+A1+A2 ; EN 60947-5-1:2004+A1:2009
- EN 61000-3-2:2014 ; EN 61000-3-11:2000
- EN 61000-6-1:2007 ; EN 61000-6-2:2005
- EN 61000-6-3:2007/A1:2011/AC:2012 ; EN 61000-6-4:2007+A1:2011
- EN 61029-1:2009+A11:2010
- EN 61058-1:2002

Fait à la Chaussée-Saint-Victor
Le



JÉRÔME GERMAIN
Directeur Général

Personne autorisée à constituer le dossier technique :

- M. GERMAIN – SIDAMO – Z.I. DES GAILLETROUS – 41260 LA CHAUSSÉE-SAINT-VICTOR

 <p>SIDAMO OUTILS & SERVICES TECHNIQUES</p> <p>Siège social - Livraison : Z.I. DES GAILLETROUS – 41260 LA CHAUSSÉE-SAINT-VICTOR Adresse postale : Z.I. DES GAILLETROUS – CS 53404 – 41034 BLOIS CEDEX Tél : 02 54 90 28 28 – Fax : 0 897 656 510 – Mail : sidamo@sidamo.com – www.sidamo.com Entreprise certifiée ISO 9001 – ISO 14001</p>	 <p>SERVICE UTILISATEUR Tél : 02 54 74 02 16</p>
<p>Dans le souci constant d'améliorer la qualité de ses produits, SIDAMO se réserve le droit d'en modifier les caractéristiques. Les informations, les photos, les vues éclatées et les schémas contenus dans ce document ne sont pas contractuels.</p>	