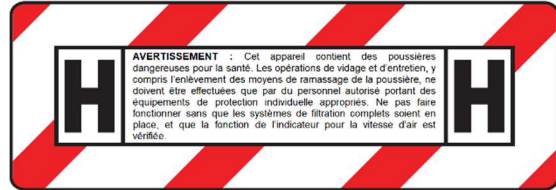


# ULTRA ASP 40P-H

**ASPIRATEUR INDUSTRIEL TECHNIQUE**  
EAU & POUSSIÈRES CUVE POLYPROPYLÈNE



**E-SHOP**

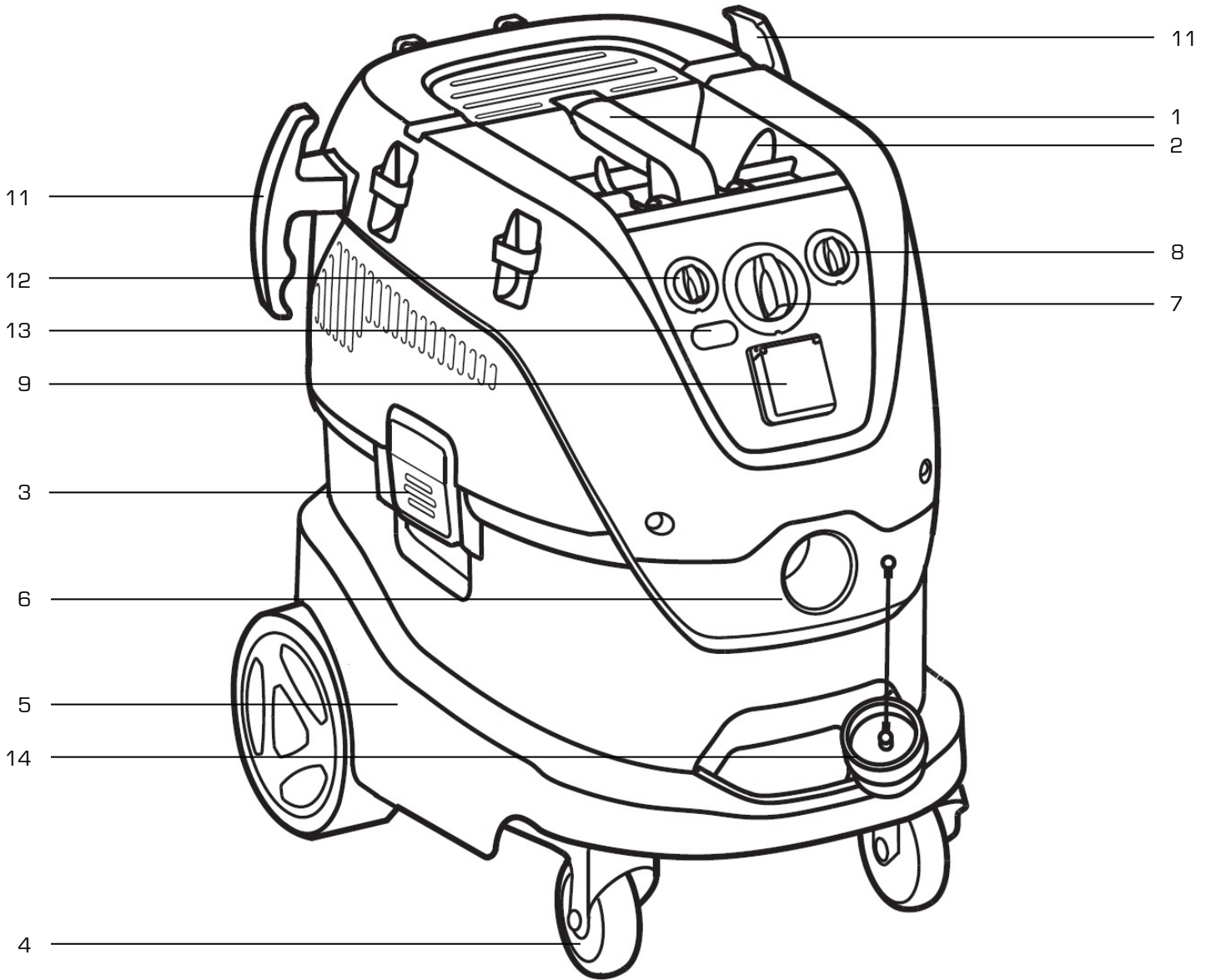


COMMANDEZ DIRECTEMENT  
VOS PIÈCES DÉTACHÉES !

**EXTENSION DE GARANTIE**

ENREGISTREZ-VOUS

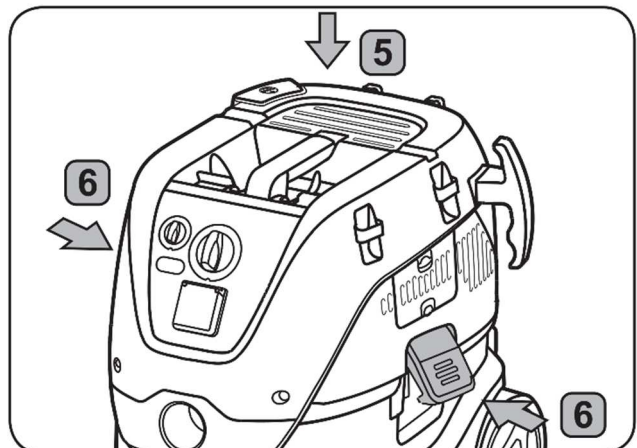
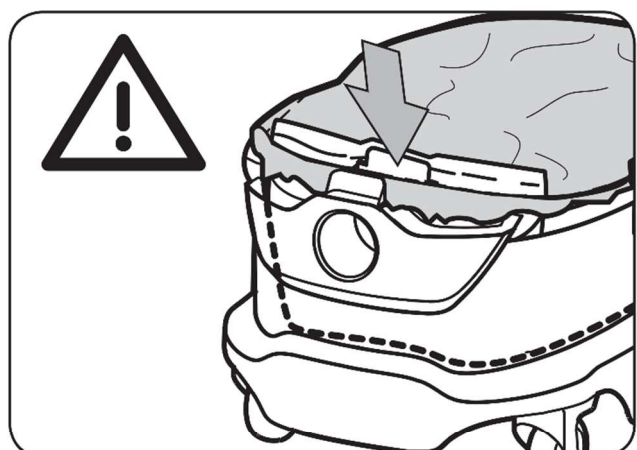
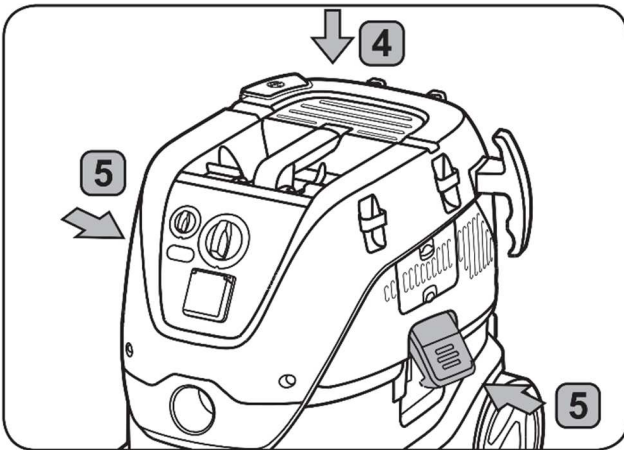
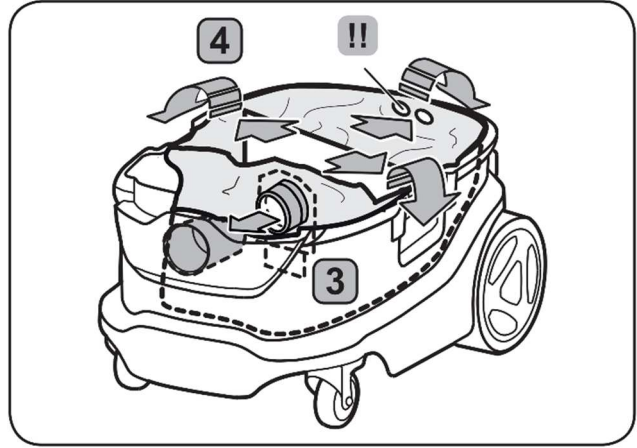
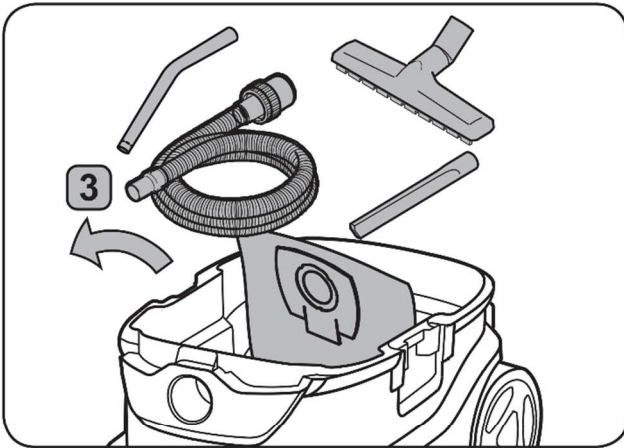
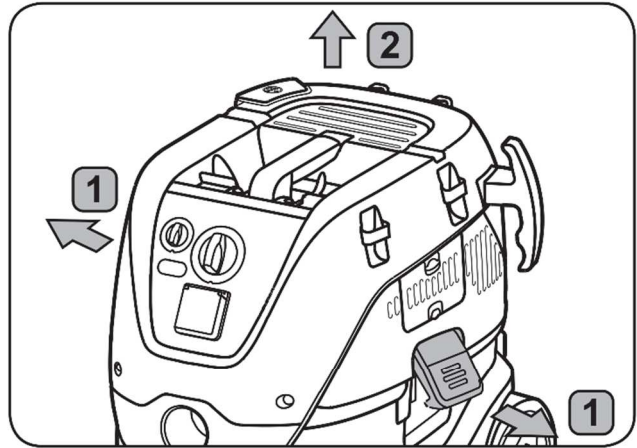
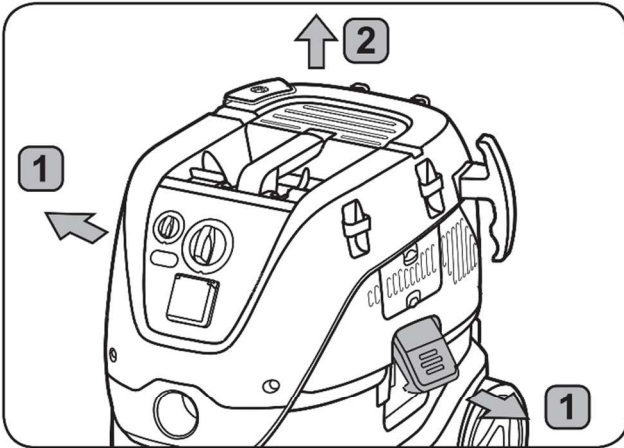




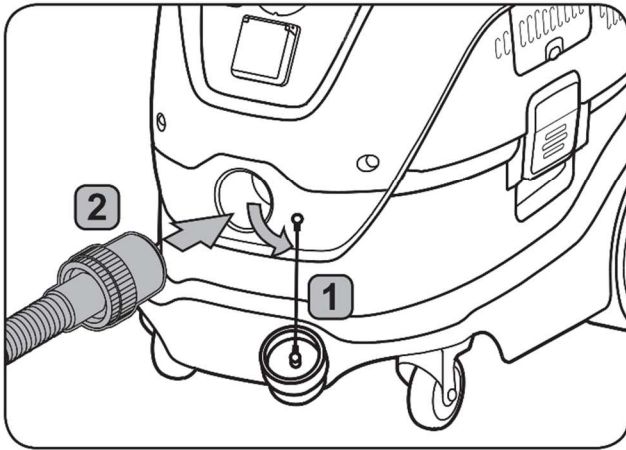
1A)



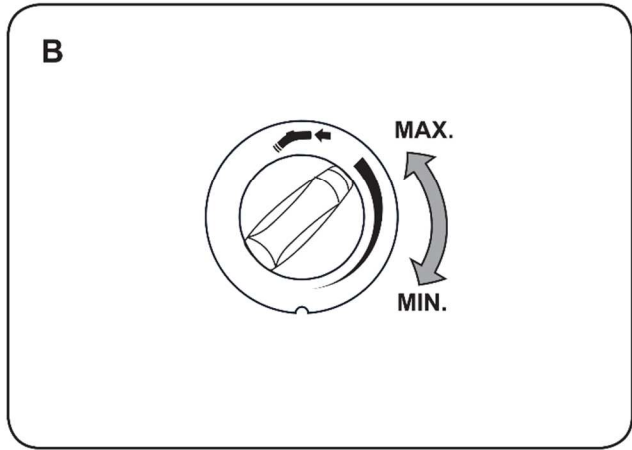
4A

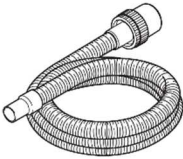



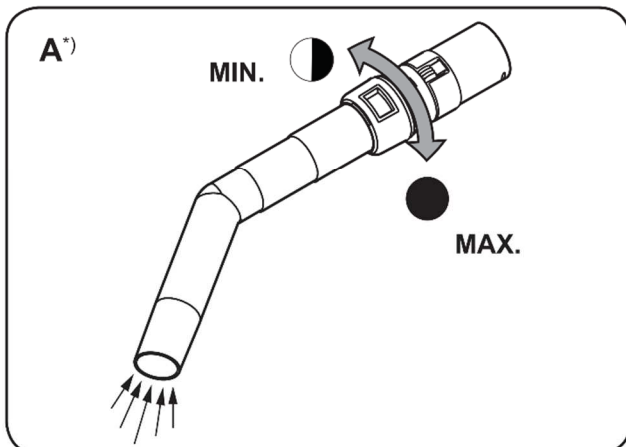
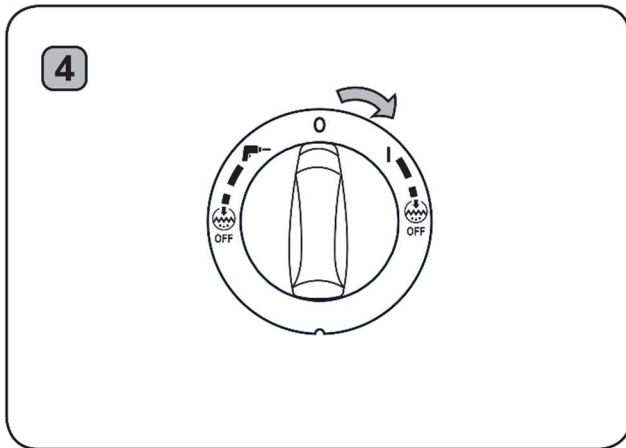
5A



5A



	<b>3</b> 
ø21	ø21
ø27	ø27
ø32	ø32
ø36	ø36
ø38	ø38

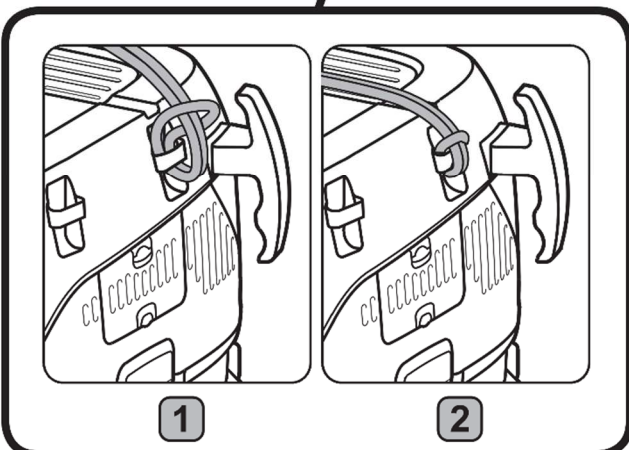
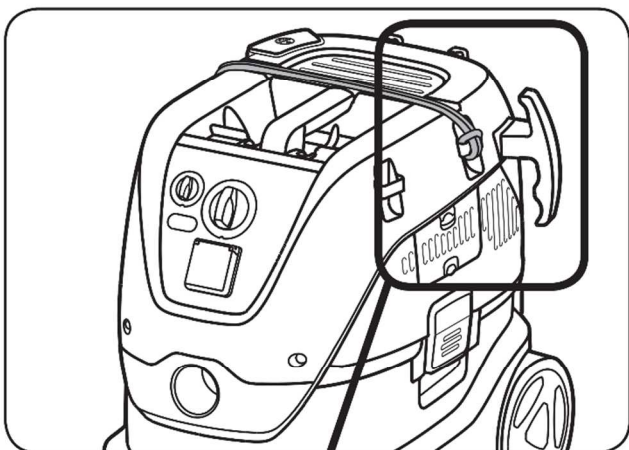
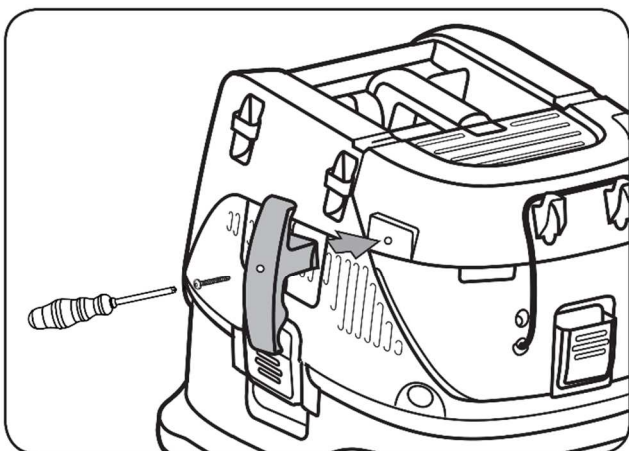
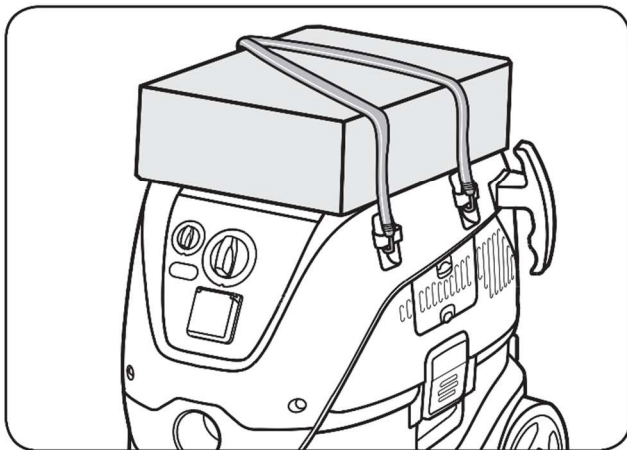
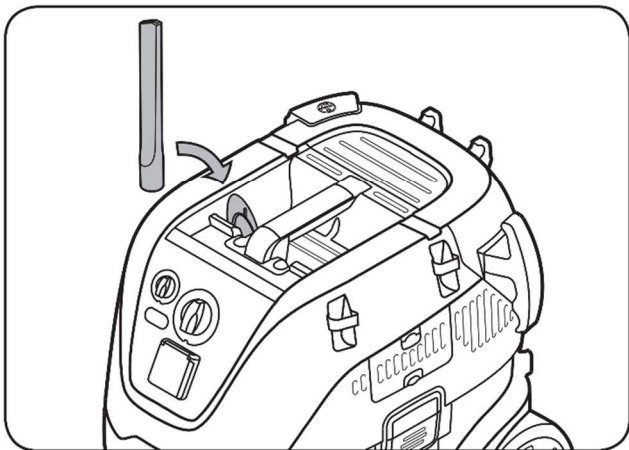




6A<sup>1)</sup>



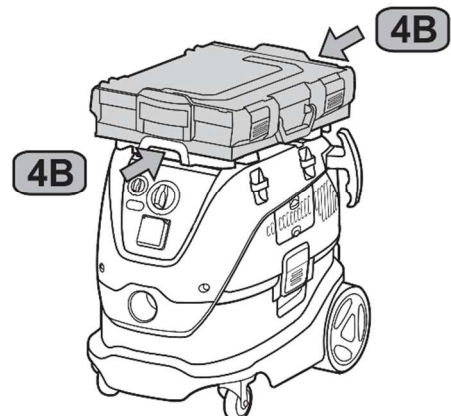
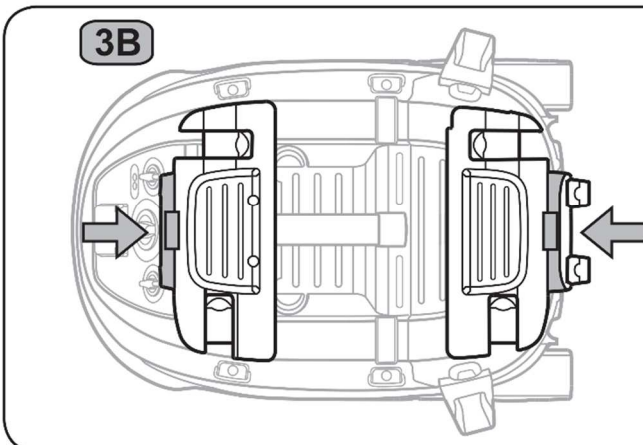
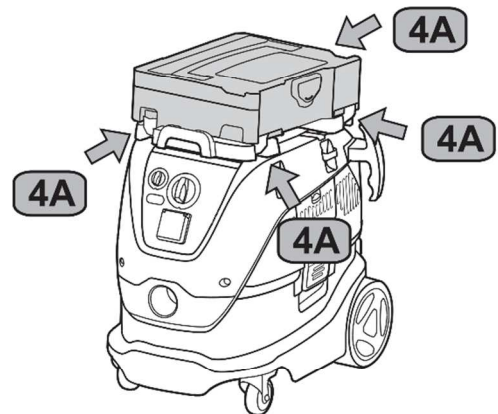
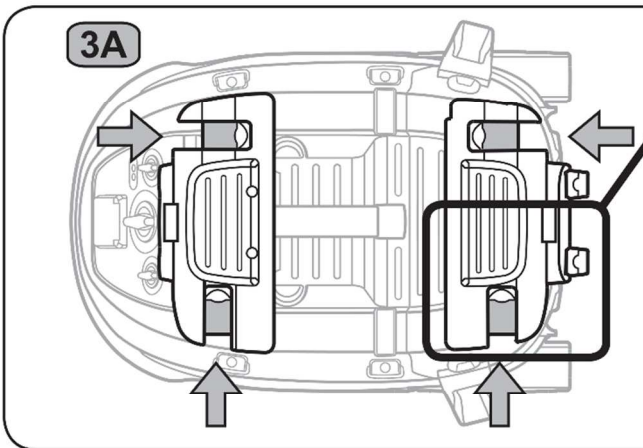
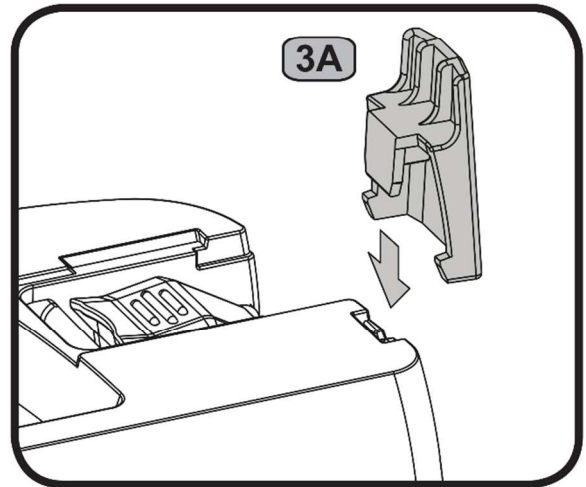
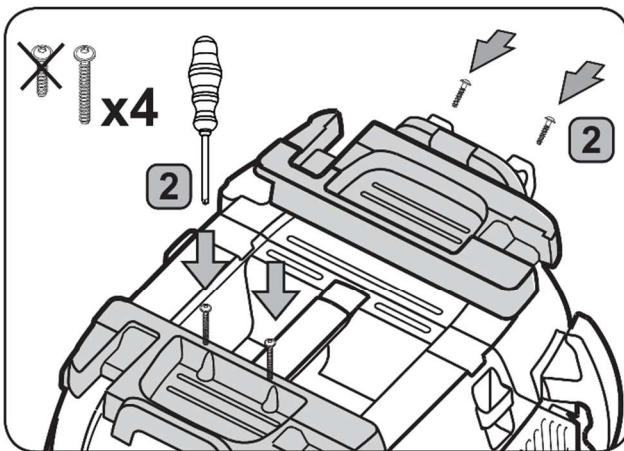
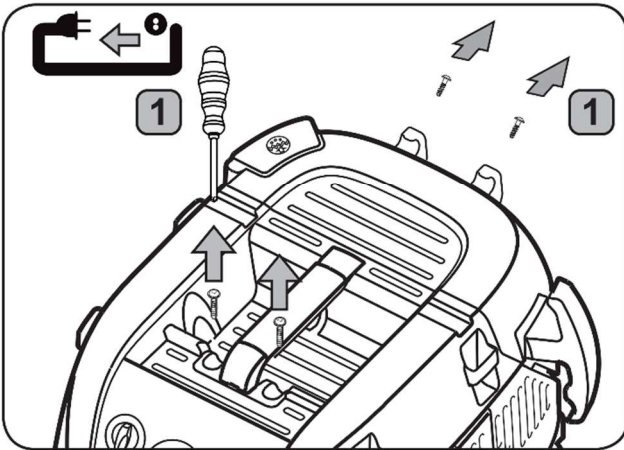
6A<sup>1)</sup>



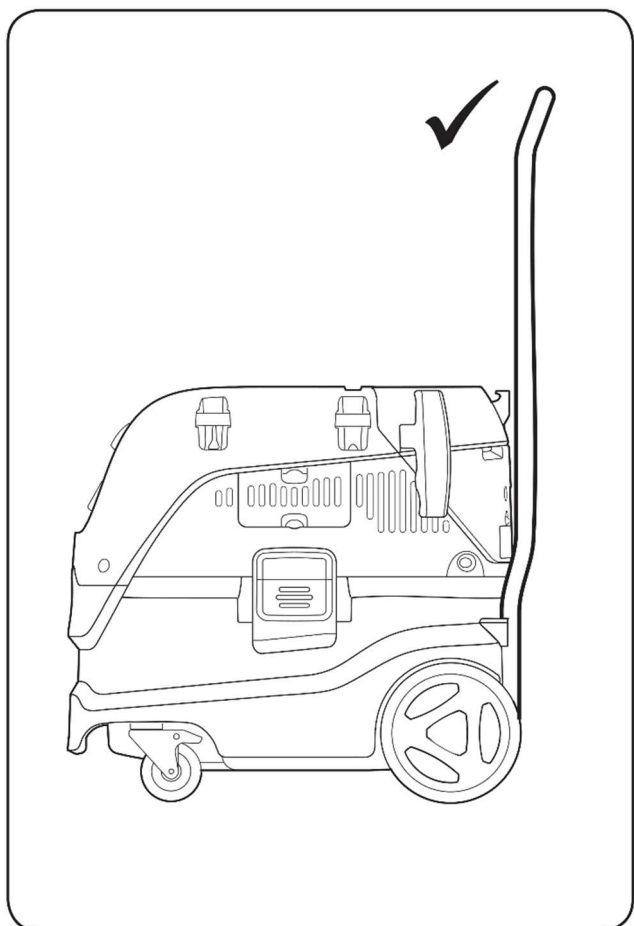
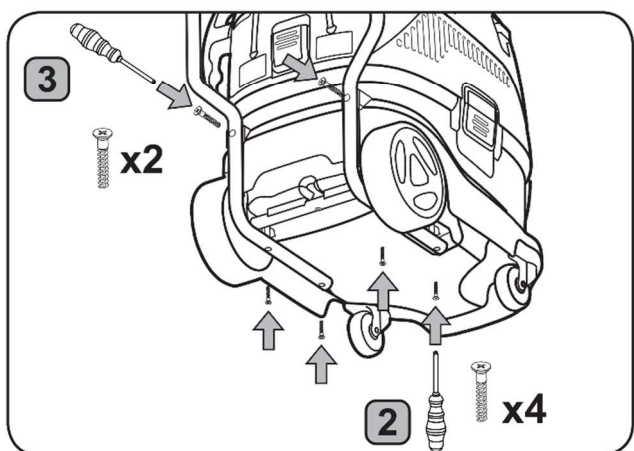
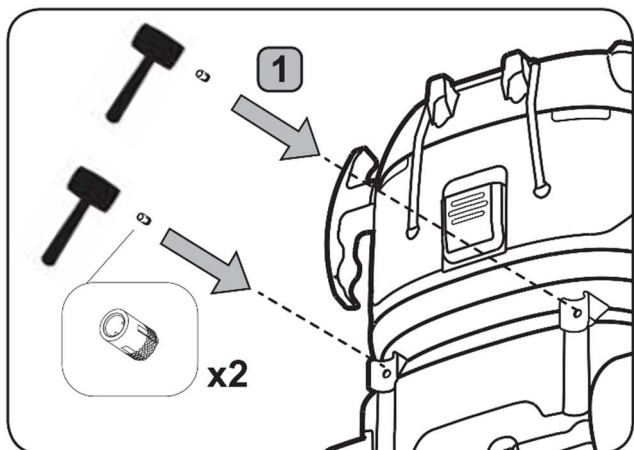
1

2

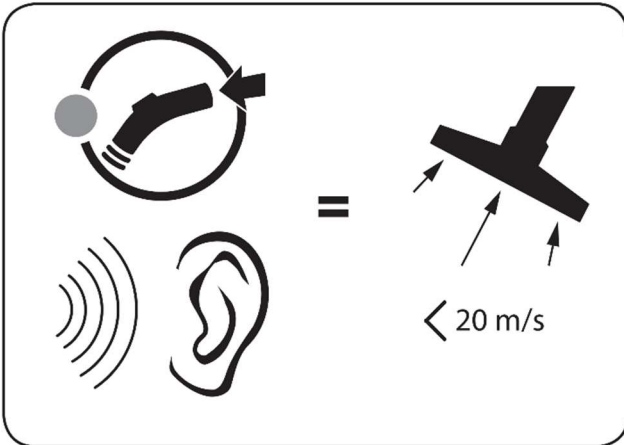
7A)



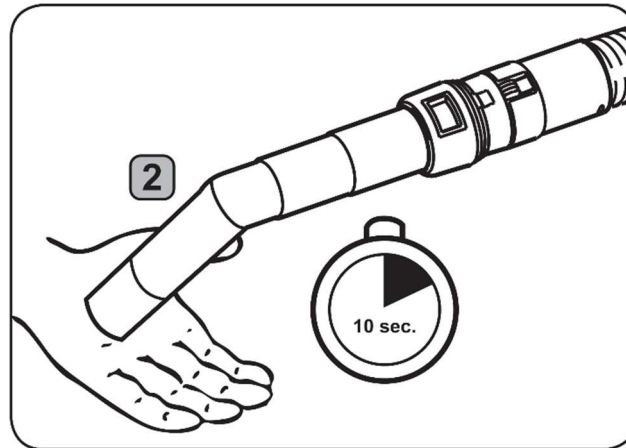
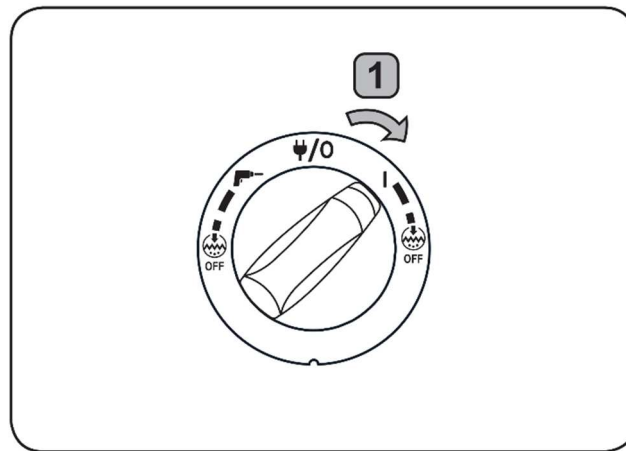
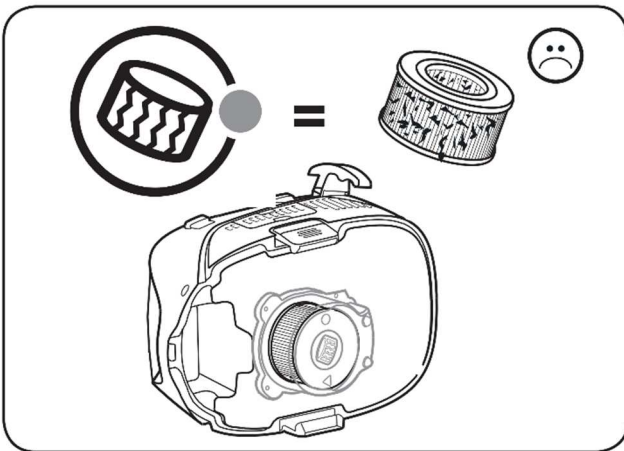
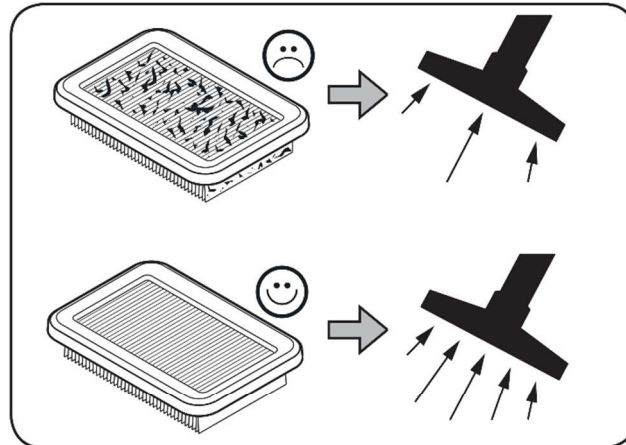
8A<sup>1)</sup>



1B<sup>1)</sup>

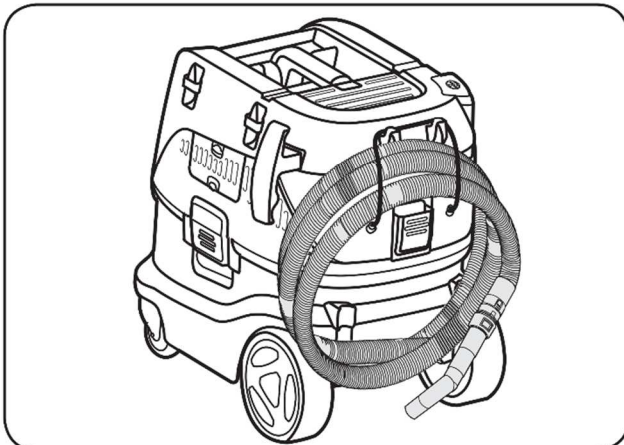
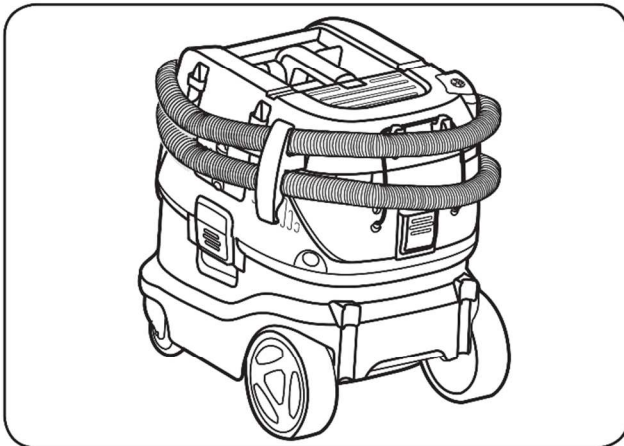
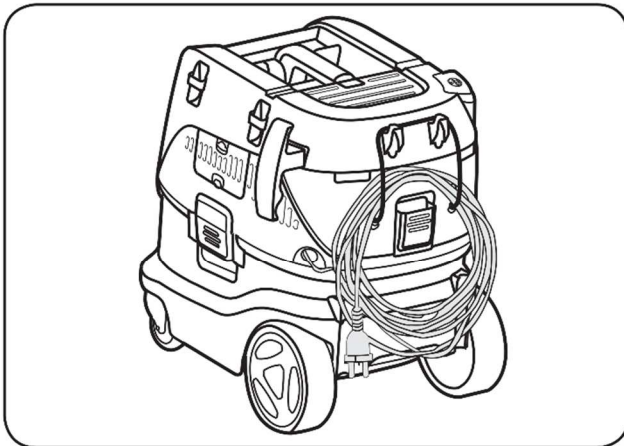
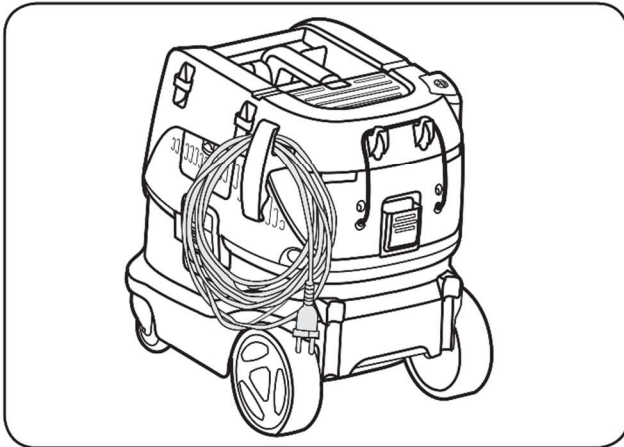


3B<sup>1)</sup>

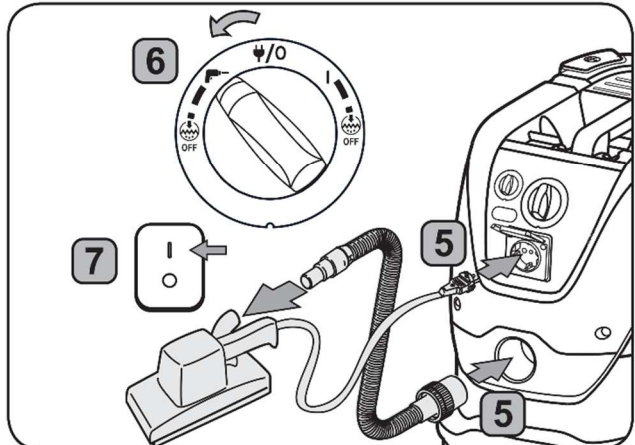
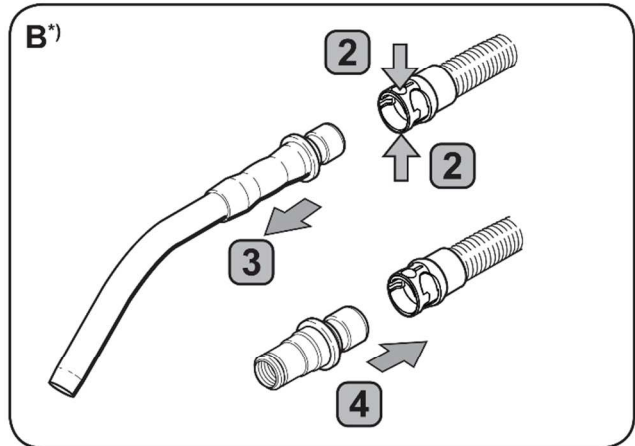
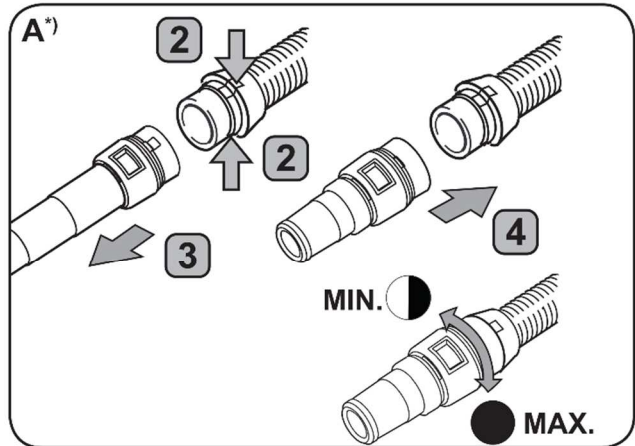
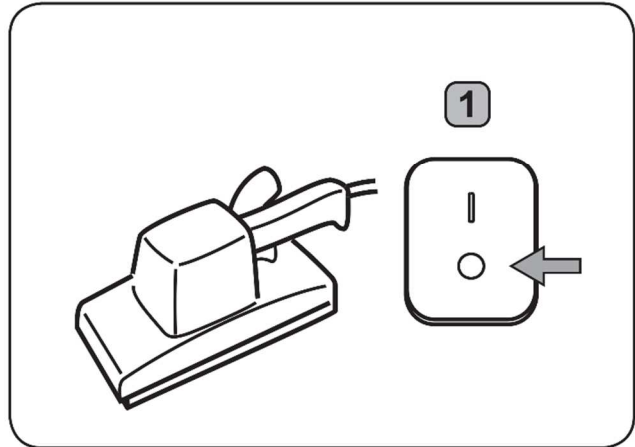




4B



1C

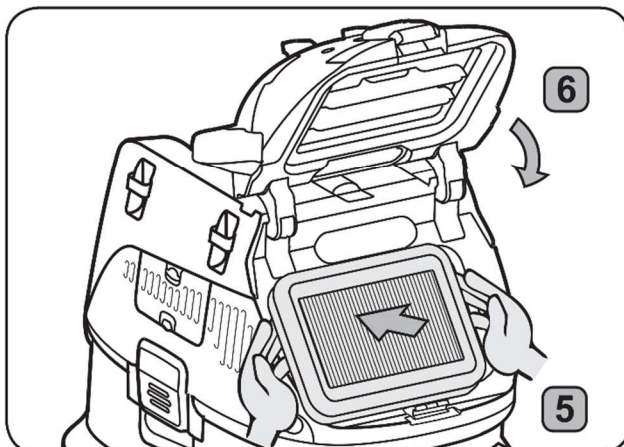
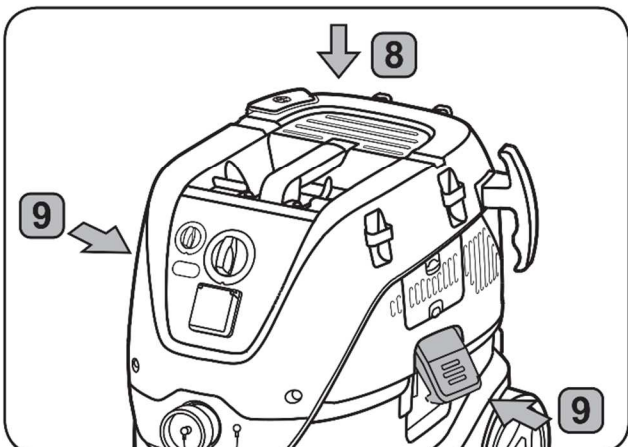
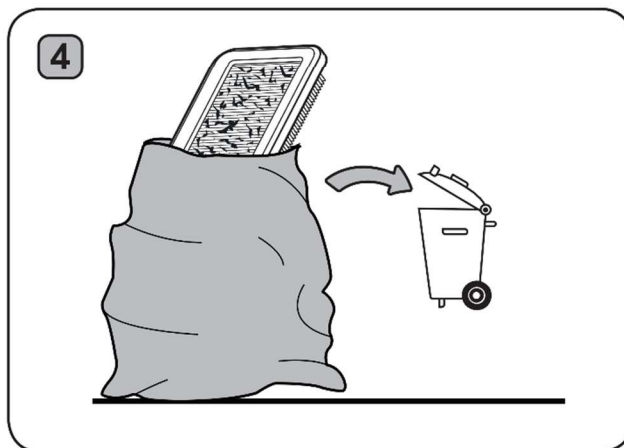
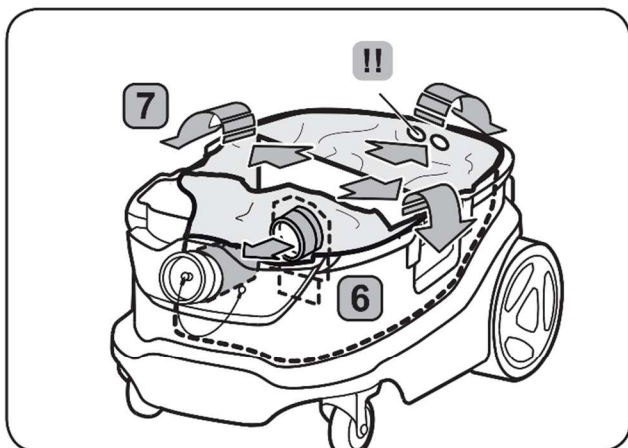
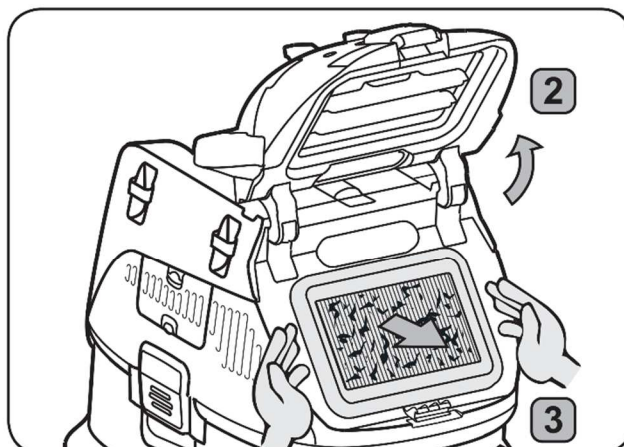
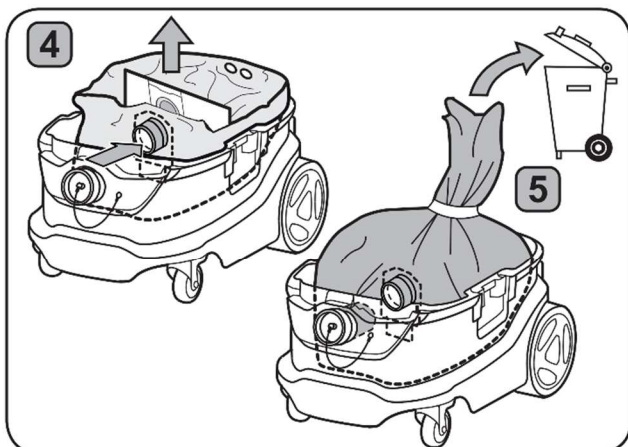
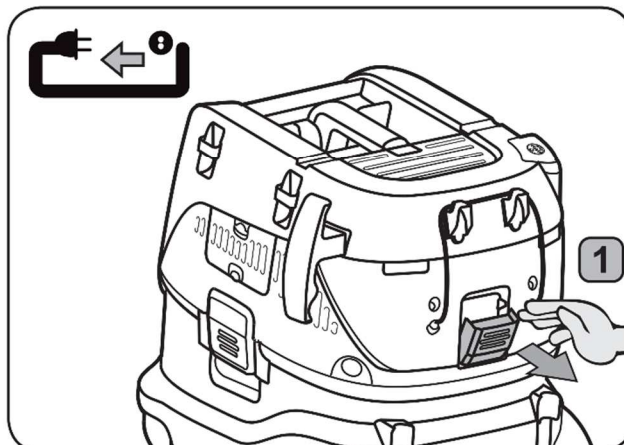
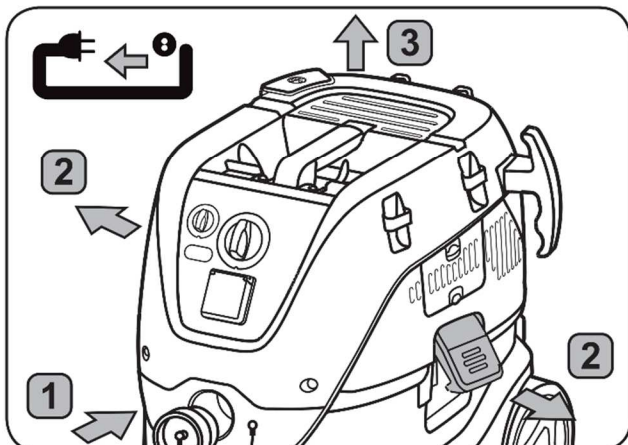
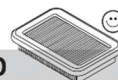




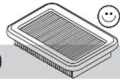
3D



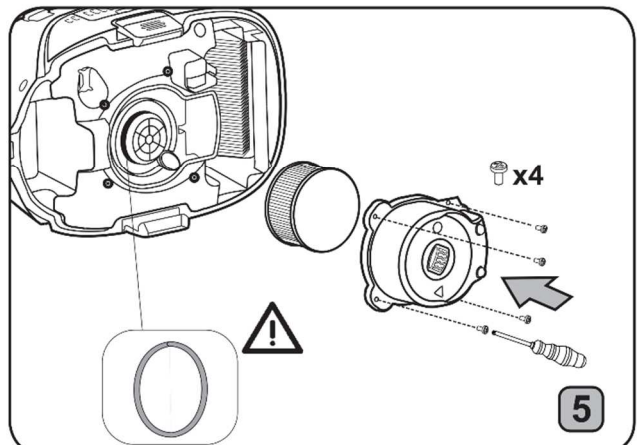
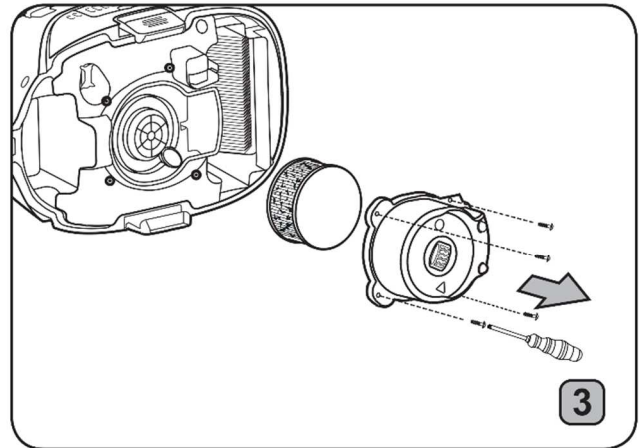
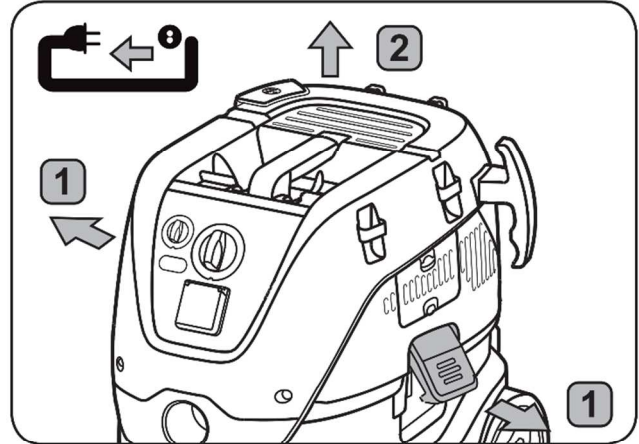
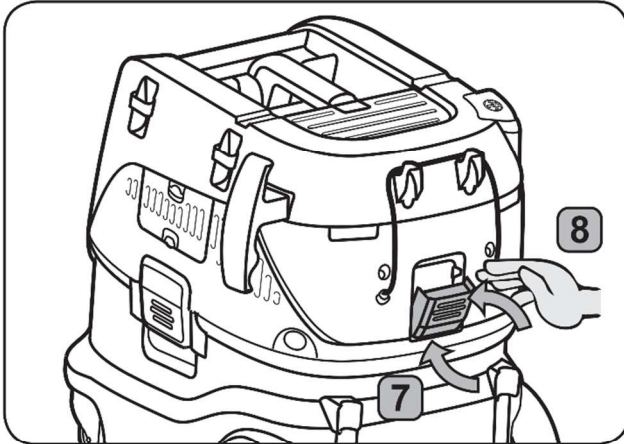
4D



4D

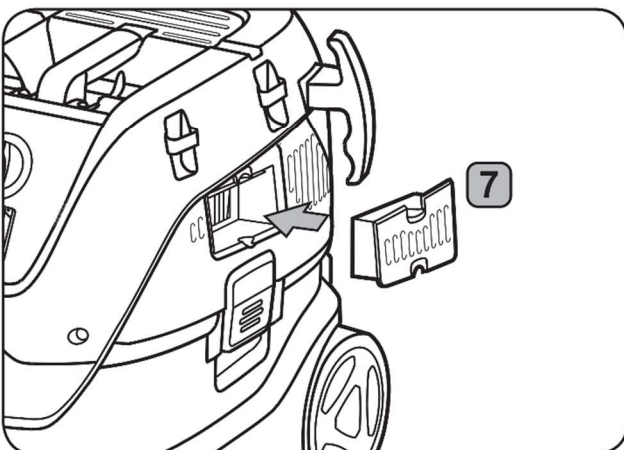
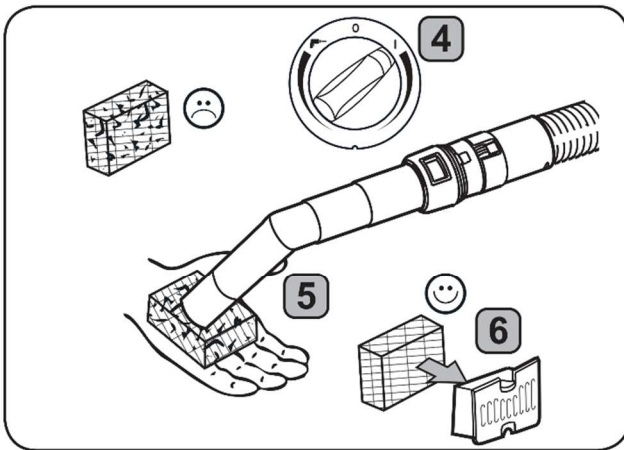
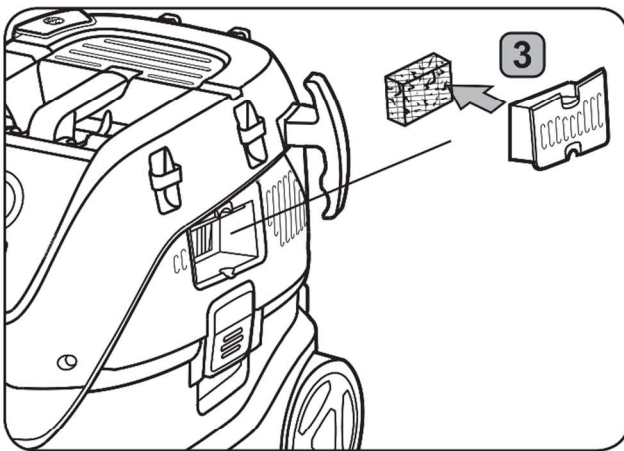
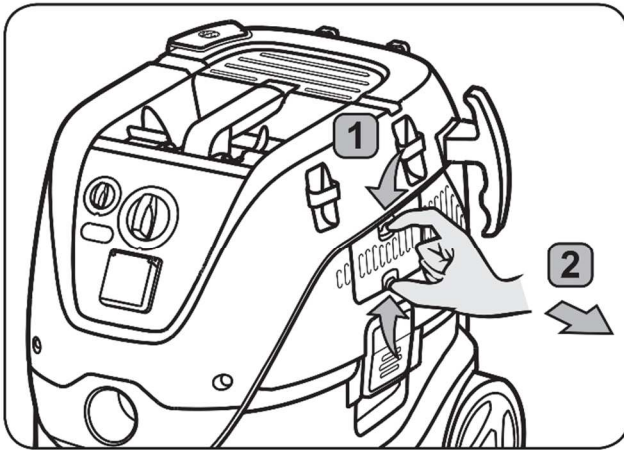


5D

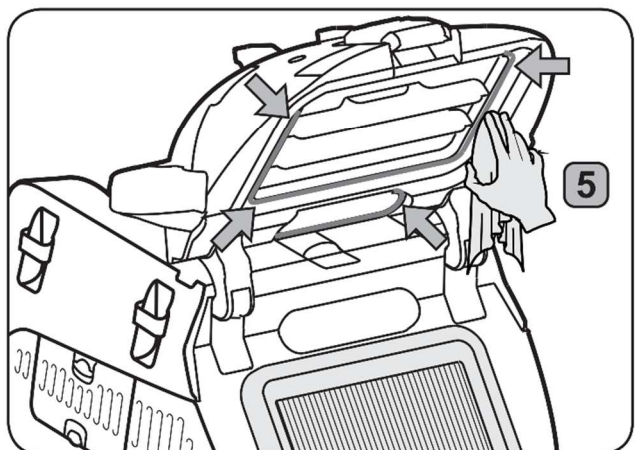
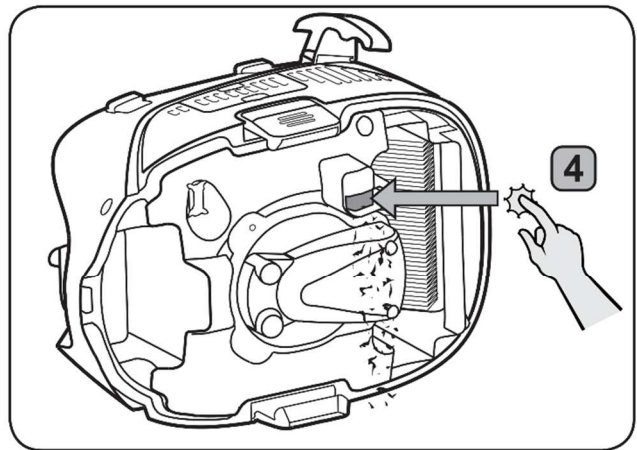
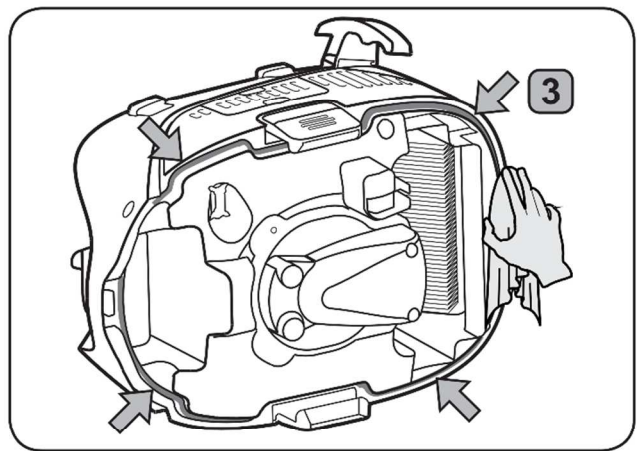
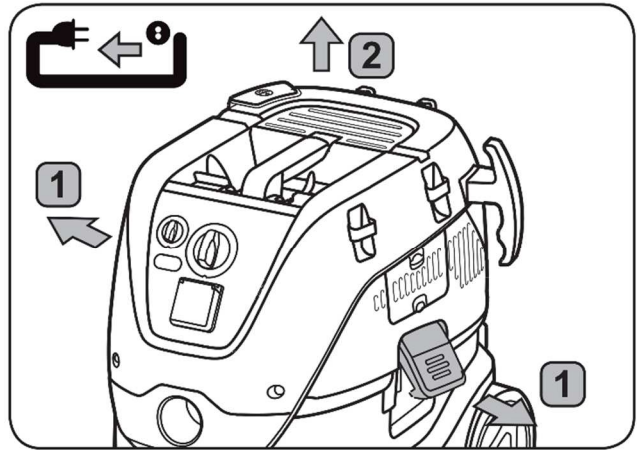




6D

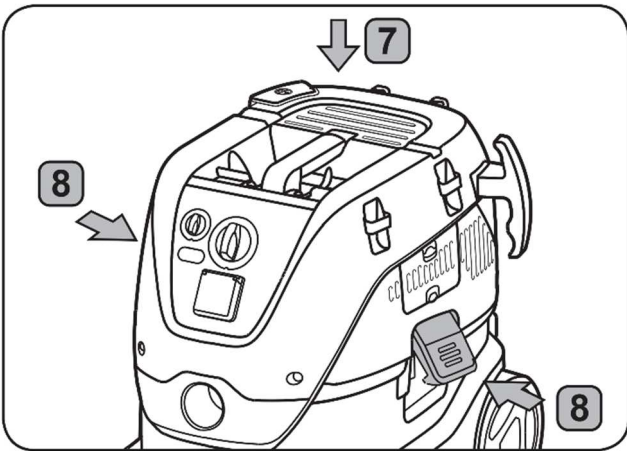
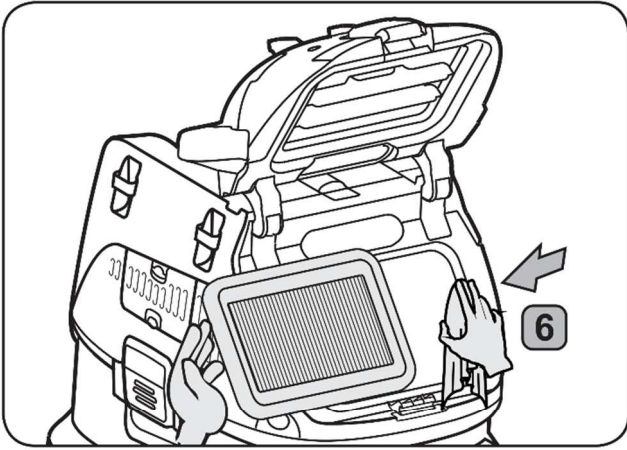
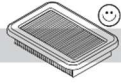


7D





7D



# Notice d'instructions rapide

## Éléments de fonctionnement :

1. Poignée tête aspirateur
2. Support accessoires
3. Crochets de fermeture de cuve
4. Roulette pivotante avec frein
5. Cuve
6. Prise de flexible
7. Interrupteur « MARCHE/ARRET AUTO »
8. Variateur de vitesses
9. Prise électrique pour outils électroportatifs
11. Crochets support de flexible
12. Bouton de réglage du diamètre du flexible
13. Témoin LED
14. Bouchon de cuve

## Notice d'instructions rapide illustrée

La notice d'instructions rapide illustrée est conçue pour vous aider à mettre en fonctionnement, utiliser et stocker l'appareil. La notice est subdivisée en 4 sections représentées par des symboles :

**A**



### Avant la mise en fonctionnement VEUILLEZ LIRE LA NOTICE D'INSTRUCTIONS AVANT TOUTE UTILISATION !

- 1A - Déballage des accessoires
- 4A - Installation du sac de sécurité à double ensachage
- 5A - Insertion et opérations du flexible d'aspiration
- 6A - Mise en place des accessoires (série ou option)
- 7A - Installation du kit boxx de rangement (optionnel)
- 8A - Installation de la poignée de déplacement (optionnel)

**B**



### Commande / fonctionnement

- 1B - Avertissement du débit et du filtre cartouche Classe H
- 3B - Système de décolmatage du filtre plat PTFE Classe M
- 4B - Rangement du câble d'alimentation électrique et du flexible d'aspiration

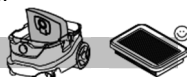
**C**



### Raccordement des appareils électriques

- 1C - Adaptation de l'outil électroportatif

**D**



### Maintenance

- 3D - Remplacement du sac de sécurité à double ensachage
- 4D - Remplacement du filtre plat PTFE Classe M
- 5D - Remplacement du filtre cartouche Classe H
- 6D - Nettoyage du filtre à air de refroidissement du moteur (mousse d'origine ou Classe M optionnel)
- 7D - Nettoyage des joints et des flotteurs

# Sommaire

<b>1</b>	<b>Consignes de sécurité</b>	<b>15</b>
1.1	Symboles utilisés pour le signalement des instructions	15
1.2	Instructions d'utilisation	15
1.3	Objet et utilisation prévue	15
1.4	Certification Classe H	15
1.5	Raccordement électrique	16
1.6	Rallonge	16
1.7	Garantie	16
1.8	Avertissements importants	16
<b>2</b>	<b>Risques</b>	<b>17</b>
2.1	Composants électriques	17
2.2	Poussières dangereuses	17
2.3	Pièces détachées et accessoires	17
2.4	Dans une atmosphère explosive ou inflammable	17
<b>3</b>	<b>Commande / fonctionnement</b>	<b>17</b>
3.1	Mise en fonctionnement et utilisation de l'aspirateur	17
3.2	Prise synchronisée de « MARCHE/ARRET AUTO » pour outils électroportatifs	18
3.3	Décolmatage	18
3.4	Avertissement de débit	18
3.5	Branchement antistatique	18
3.6	Filtre d'air de refroidissement	19
3.7	Aspiration liquides	19
3.8	Aspiration poussières	19
<b>4</b>	<b>Après l'utilisation de l'aspirateur</b>	<b>20</b>
4.1	Après utilisation	20
4.2	Transport	20
4.3	Stockage	20
4.4	Stockage des accessoires et des outils	20
<b>5</b>	<b>Maintenance</b>	<b>20</b>
5.1	Maintenance et inspection régulières	20
5.2	Maintenance	20
5.3	Nettoyage poussière amiante	20
<b>6</b>	<b>Caractéristiques techniques</b>	<b>21</b>
6.1	Caractéristiques	21
<b>7</b>	<b>Vues éclatées</b>	<b>22</b>
<b>8</b>	<b>Schéma électrique</b>	<b>30</b>
<b>9</b>	<b>Niveau sonore</b>	<b>31</b>
<b>10</b>	<b>Niveau vibrations</b>	<b>31</b>
<b>11</b>	<b>Protection de l'environnement</b>	<b>31</b>
<b>12</b>	<b>Garantie</b>	<b>31</b>
<b>13</b>	<b>Déclaration CE de conformité</b>	<b>32</b>

\*) Accessoires en option / Option dépendant du modèle

# 1. Consignes de sécurité



Ce document contient les consignes de sécurité pertinentes pour l'appareil ainsi qu'une notice d'instruction rapide. Veuillez lire attentivement cette notice d'instructions avant la première utilisation de votre appareil. Conservez les instructions pour consultation ultérieure.

## Assistance supplémentaire

Pour des informations supplémentaires au sujet de cet appareil, veuillez consulter notre site internet à l'adresse [www.sidamo.com](http://www.sidamo.com).

Pour toutes autres questions, merci de contacter le SAV SIDAMO.

Voir verso du présent document.

## 1.1 Symboles utilisés pour le signalement des instructions

### DANGER



Danger qui peut se traduire directement par des blessures graves ou irréversibles, voire un décès.

### AVERTISSEMENT



Danger qui peut se traduire par des blessures graves voire un décès.

### ATTENTION



Danger qui peut se traduire par des blessures légères et des dommages.

## 1.2 Instructions d'utilisation

- L'appareil doit uniquement être utilisé par des personnes qui ont été formées correctement à son usage et à qui l'on a explicitement confié la tâche de l'utiliser.
- L'appareil doit uniquement être utilisé sous surveillance.
- Cet appareil n'est pas destiné à être utilisé par des personnes (enfants inclus) aux capacités physiques, sensorielles ou mentales réduites, ou manquant d'expérience ou de connaissances.
- Les enfants devront être surveillés pour faire en sorte qu'ils ne jouent pas avec l'appareil.
- Ne pas utiliser de techniques de travail à risque.
- Ne jamais utiliser l'appareil sans y avoir placé un filtre.
- Mettre l'appareil hors tension et débrancher la prise dans les situations suivantes :
  - avant le nettoyage et la maintenance.
  - avant de procéder au remplacement de composants.
  - avant de déplacer l'appareil.
  - si de la mousse se forme ou du liquide fuit.

En dehors des instructions d'utilisation et des réglementations de prévention des accidents applicables obligatoirement dans le pays d'utilisation, observer les règles admises de sécurité et de conformité d'utilisation.

Avant de commencer le travail, le personnel d'exécution doit être informé ou formé en matière :

- d'utilisation de l'appareil.
- de risques associés aux poussières à aspirer.
- d'élimination sûre des poussières aspirées.

## 1.3 Objet et utilisation prévue

Cet aspirateur est conçu, développé et soumis à des tests stricts pour fonctionner de manière efficace et sûre lorsqu'il est correctement entretenu et utilisé conformément aux instructions ci-après.

Cet appareil est conçu pour une utilisation professionnelle, par exemple dans les hôtels, écoles, hôpitaux, usines, magasins, bureaux et sociétés de location.

Cet appareil est également adapté à un usage industriel, par exemple dans les usines, les sites de construction et les ateliers.

Les accidents dus à une mauvaise utilisation ne peuvent être évités que par ceux qui utilisent l'appareil.

## LIRE ET SUIVRE LES INSTRUCTIONS DE SÉCURITÉ.

Toute autre utilisation est considérée comme non-conforme. Le fabricant ne pourra pas être tenu pour responsable des dommages liés à une telle utilisation. Ce risque est uniquement supporté par l'utilisateur. L'utilisation correcte inclut le bon fonctionnement, la maintenance et les réparations spécifiés par le fabricant.

Le flux d'air des systèmes d'aspiration de sécurité doit être strictement contrôlé pour obtenir un débit minimum de  $V_{\min} = 20$  m/s dans le flexible d'aspiration.

## 1.4 Certification Classe H

Cet aspirateur de Classe H convient pour aspirer de la poussière sèche et non inflammable, des liquides non inflammables et de la poussière toxique avec des valeurs OEL<sup>1)</sup>.

Cet aspirateur est homologué pour les catégories de poussières nécessitant une filtration absolue Classe H, spécial poussières cancérigènes, chargées d'agents pathogènes (dont les poussières de silice cristalline).

Le décret °2020-1546 du 9 décembre 2020 transpose les nouvelles valeurs limites prévues par la directive (UE) 2017/2398 du Parlement européen et du Conseil du 12 décembre 2017 modifiant la directive 2004/37/CE concernant la protection des travailleurs contre les risques liés à l'exposition des agents cancérigènes ou mutagènes au travail.

Cet aspirateur Classe H est également homologué pour l'aspiration de la poussière contenant de l'amiante suivant la qualification supplémentaire Amiante selon TRGS 519.

Aspirateur de Classe H (IEC 60335-2-69). Les poussières



appartenant à cette classe sont :  
poussières avec des valeurs OEL<sup>1)</sup>,  
toutes les poussières carcinogènes

et les poussières mélangées à des agents pathogènes. Les aspirateurs de Classe H sont intégralement testés et ont un degré de perméabilité maximal de 0,005 %. La mise au rebut doit être exempte de poussière.

<sup>1)</sup> OEL = limite d'exposition professionnelle.

**Avertissement indiqué sur le sticker de sécurité :**

Cet appareil contient des poussières dangereuses pour la santé. Les opérations de vidage et d'entretien, y compris l'enlèvement des moyens de ramassage de la poussière, ne doivent être effectuées que par du personnel autorisé portant des équipements de protection individuelle appropriés. Ne pas faire fonctionner sans que les systèmes de filtration complets soient en place, et que la fonction de l'indicateur pour la vitesse d'air est vérifiée.

Pour les extracteurs de poussière, veillez à ce que le changement d'air soit de Classe H lorsque l'air d'échappement revient dans la pièce. Respectez les réglementations nationales avant utilisation.

**1.5 Raccordement électrique**

- Il est recommandé de raccorder l'appareil par un coupe-circuit à courant résiduel.
- Les éléments électriques (fiches, prises et accouplements) et la rallonge doivent être disposés de sorte à garantir la classe de protection.
- Les connecteurs et accouplements des câbles d'alimentation ainsi que les rallonges doivent être étanches à l'eau.

**1.6 Rallonge**

1. La rallonge doit répondre ou être supérieure aux spécifications imposées par le fabricant.
2. Si une rallonge est utilisée, il faut contrôler la section minimale du câble :

Longueur du câble	Section	
	< 16 A	< 25 A
jusqu'à 20 m	1,5 mm <sup>2</sup>	2,5 mm <sup>2</sup>
de 20 à 50 m	2,5 mm <sup>2</sup>	4,0 mm <sup>2</sup>

**1.7 Garantie**

En ce qui concerne la garantie, nos conditions générales de vente sont applicables.

Les modifications non autorisées apportées à l'appareil, l'utilisation de brosses incorrectes et l'utilisation de l'appareil à des fins autres que celles décrites exemptent le fabricant de toute responsabilité quant au dommage qui en découle.

**1.8 Avertissements importants****AVERTISSEMENT**

- **Pour réduire les risques d'incendie, d'électrocution ou de blessures, veuillez lire et respecter toutes les instructions de sécurité et les consignes de prudence avant de l'utiliser. Cet appareil est conçu pour être utilisée en toute sécurité dans le cadre des fonctions de nettoyage spécifiées. En cas de dommages sur des parties électriques ou mécaniques, l'appareil et / ou les accessoires doivent être réparés par un service technique qualifié ou le fabricant avant utilisation afin d'éviter d'autres dommages à l'appareil ou des blessures physiques à l'utilisateur.**
- **Ne laissez pas l'appareil sans surveillance lorsqu'il est branché. Débranchez-le de la prise**

**lorsqu'il n'est pas utilisé et avant la maintenance.**

- **L'utilisation en plein air de l'appareil doit être limitée à un usage occasionnel.**
- **Ne pas utiliser l'appareil si le câble ou la fiche d'alimentation électrique est endommagé. Pour le débrancher, saisissez la fiche et pas le câble.**
- **Évitez de manipuler la fiche ou l'appareil avec des mains mouillées. Eteignez toutes les commandes avant de débrancher l'appareil.**
- **Ne pas tirer ou transporter par le câble, ne pas utiliser le câble comme une poignée, ne pas écraser le câble sous une porte, ne pas tirer le câble autour de bords ou coins tranchants. Ne pas faire rouler l'appareil sur le câble. Éloignez le câble des surfaces chauffées.**
- **Tenez les cheveux, les vêtements amples, les doigts et toutes les parties du corps distance des ouvertures et des parties mobiles. Ne pas insérer d'objets dans les ouvertures ou ne pas utiliser avec les ouvertures bloquées. Veillez à ce que les ouvertures ne soient jamais obstruées par de la poussière, de la peluche, des cheveux ou quoi que ce soit risquant de réduire le flux d'air.**
- **N'utilisez pas l'appareil en extérieur, à basse température.**
- **Ne pas se servir de l'appareil pour aspirer des liquides inflammables ou combustibles, comme de l'essence, et ne pas l'utiliser dans un environnement dans lequel de tels liquides pourraient être présents.**
- **N'aspirez rien qui soit en train de fumer ou de brûler (par ex. cigarettes, allumettes ou cendres chaudes).**
- **Faire plus d'attention pendant le nettoyage des escaliers.**
- **Ne pas utiliser l'appareil s'il n'est pas équipé de filtres.**
- **Si l'appareil ne fonctionne pas correctement, a fait l'objet d'une chute, a été endommagé, laissé en plein air ou immergé, le retourner dans un centre SAV ou un distributeur.**
- **En cas de production de mousse ou de sortie de liquide de l'appareil, arrêtez immédiatement l'aspirateur.**
- **L'appareil ne peut pas être utilisé comme pompe à eau. L'appareil a été conçu pour aspirer de l'air et des mélanges contenant de l'eau.**
- **Connectez l'appareil à une alimentation électrique correctement reliée à la terre. La prise de courant et la rallonge doivent être dotées d'un conducteur de terre.**
- **Assurez une ventilation suffisante du lieu de travail.**
- **N'utilisez pas l'appareil sur une échelle ou un escabeau. Elle pourrait basculer et subir des dommages. Risque de blessure.**
- **Utiliser uniquement la prise de courant de l'appareil pour les usages définis dans les instructions.**



## 2. Risques

### 2.1 Composants électriques



#### DANGER

La section supérieure de l'appareil intègre des composants sous tension.

Les composants sous tension peuvent conduire à des blessures graves voire mortelles.

Ne jamais pulvériser de l'eau sur la section supérieure de l'appareil.



#### DANGER

Choc électrique dû à un câble d'alimentation abîmé :

- Le fait de toucher un câble d'alimentation abîmé peut entraîner des blessures graves voire mortelles.
- Ne pas endommager le câble d'alimentation, par ex. ne pas rouler ni tirer dessus, ne pas le pincer.
- Vérifier régulièrement si le câble d'alimentation est endommagé ou montre des signes d'usure.
- Si le câble électrique est endommagé, il doit être remplacé par un distributeur SIDAMO agréé ou une personne qualifiée similaire afin de prévenir tout risque.
- Ne jamais enrouler le câble d'alimentation autour des doigts ou de toute autre partie du corps de l'opérateur.

### 2.2 Poussières dangereuses



#### AVERTISSEMENT

Passer l'aspirateur sur des poussières dangereuses peut provoquer des blessures graves, voire mortelles.

Les poussières suivantes ne doivent pas être aspirées par l'appareil :

- Déchets chauds (cigarettes allumées, cendres chaudes, etc.).
- Liquides inflammables, explosifs, agressifs (par ex. essence, solvants, acides, alcalis, etc.).
- Poussière inflammable, explosive (par ex. poussière de magnésium ou d'aluminium, etc.).



#### AVERTISSEMENT



L'aspirateur peut être utilisé pour l'aspiration des poussières contenant de l'amiante suivant la qualification supplémentaire Amiante selon TRGS 519.

Pour aspirer des poussières contenant de l'amiante :

- Utilisez un tuyau d'aspiration d'un diamètre maximum de 36 mm.
- Utilisez le sac de sécurité à double ensachage pour garantir le transport exempt de poussière de l'appareil et des parties contaminées (tuyau, tuyau à main, buses, etc.).
- Une fois que l'aspirateur à amiante a été utilisé dans une zone d'exclusion définie suivant la

qualification supplémentaire Amiante selon TRGS 519, il ne doit plus être utilisé dans les zones dites blanches. Les exceptions sont autorisées uniquement si l'aspirateur a été préalablement totalement décontaminé par une personne responsable et qualifiée.

- Un rapport écrit doit être rédigé et signé par un organisme certifié.
- Lors de l'aspiration de poussières contenant de l'amiante, l'air d'échappement ne doit pas retourner dans la pièce. Utilisez la fiche d'air d'évacuation et un tuyau d'une longueur de 4 m max. et un diamètre nominal de 50 mm max.

### 2.3 Pièces détachées et accessoires



#### ATTENTION

L'utilisation de pièces détachées et d'accessoires non originaux peut exercer une influence négative sur la sécurité et / ou le fonctionnement de l'appareil.

Seuls les pièces détachées et accessoires SIDAMO sont autorisés.

### 2.4 Dans une atmosphère explosive ou inflammable



#### ATTENTION

Cet appareil n'est pas conçu pour être utilisé dans une atmosphère explosive ou inflammable ou dans des atmosphères susceptibles de le devenir à la suite de la présence de liquides volatils ou de gaz ou vapeurs inflammables.

## 3. Commande / fonctionnement



#### ATTENTION

Dommages dus à une tension d'alimentation incorrecte.


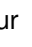
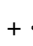
Le fait de connecter l'appareil à une tension d'alimentation incorrecte peut l'endommager.

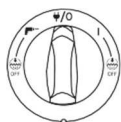
- Veiller à ce que la tension affichée sur la plaque signalétique corresponde à la tension de l'alimentation secteur locale.

### 3.1 Mise en fonctionnement et utilisation de l'aspirateur

Vérifiez que l'interrupteur électrique est sur la position arrêt (position « 0 »). Vérifiez que les filtres adaptés sont installés sur l'aspirateur. Connectez ensuite le flexible d'aspiration dans la prise de flexible de l'aspirateur en poussant sur l'embout du flexible pour le fixer fermement dans la prise. Connectez ensuite les deux tubes avec la poignée du flexible et faites tourner les tubes afin de vous assurer qu'ils sont fixés correctement. Placez un suceur adapté sur le tube. Le choix du suceur se fait en fonction du type de matériau à aspirer. Il est utilisé pour extraire la poussière en association avec un outil qui produit de la poussière puis se connecte au flexible d'aspiration avec un adaptateur approprié. Vérifiez que le réglage de diamètre du flexible correspond au diamètre réel du


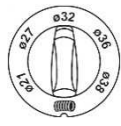
flexible. Branchez la fiche dans une prise électrique adaptée. Placez l'interrupteur électrique sur la position « I » afin de faire démarrer le moteur.

- Bouton sur « I » : Mise en fonctionnement de l'aspirateur.
- Bouton sur « ⚡/0 » : Alimentation permanente dans la prise synchronisée / Arrêt de l'aspirateur.
- Bouton sur « I » + «  » : Activation du mode de fonctionnement « MARCHÉ/ARRET AUTO ».
- Bouton sur « I » + «  Off » : Mise en fonctionnement de l'aspirateur avec désactivation de la fonction de décolmatage de filtre automatique.
- Bouton sur « I » + «  Off » : Activation du fonctionnement « MARCHÉ/ARRET AUTO » et désactivation de la fonction de décolmatage de filtre automatique.



- Contrôle de la vitesse à l'aide du bouton rotatif.

Le diamètre du flexible et le réglage du diamètre du flexible d'aspiration doivent être identiques :

	
ø21	ø21
ø 27	ø 27
ø 32	ø 32
ø 36	ø 36
ø38	ø38

### 3.2 Prise synchronisée de « MARCHÉ/ARRET AUTO » pour outils électroportatifs



#### ATTENTION

La prise synchronisée de l'aspirateur est destinée aux équipements électriques auxiliaires ; consultez les caractéristiques techniques pour référence.

- Avant de brancher un appareil, toujours éteindre l'aspirateur et l'appareil à brancher.
- Lire les instructions d'utilisation de l'appareil à brancher et respecter les consignes de sécurité qui y sont relatives.

Une prise avec contacteur de terre est intégrée à l'appareil. Vous pouvez y connecter un outil électrique externe. La prise offre un fonctionnement permanent lorsque l'interrupteur électrique est en position « ⚡/0 », (l'appareil peut être utilisé comme rallonge).

En position « I », l'appareil peut être mis en fonctionnement et arrêté via l'outil connecté. La poussière est immédiatement aspirée à la source. Afin de satisfaire aux réglementations en vigueur, seuls des outils électriques générant de la poussière homologuée peuvent être branchés sur l'aspirateur.

La puissance maximale de l'appareil électrique connecté est mentionnée dans la section « Spécifications ».

Avant de placer l'interrupteur sur la position « I », il faut s'assurer que l'outil branché dans la prise est éteint.

### 3.3 Décolmatage

L'aspirateur est doté d'un système de décolmatage du filtre principal plat PTFE Classe M. Un cycle de décolmatage fréquent sera automatiquement effectué pour garantir une excellente performance d'aspiration à tout moment.

Si la puissance d'aspiration diminue, ou pour les applications extrêmement poussiéreuses, il est recommandé de décolmater le filtre manuellement :

- Arrêter l'appareil.
- Fermer les suceurs ou l'ouverture du flexible d'aspiration avec la paume de la main.
- Placer le bouton sur la position « I » et faire tourner l'aspirateur à plein régime pendant environ 10 secondes tout en maintenant l'ouverture du flexible d'aspiration fermée.

Si la puissance d'aspiration reste faible, sortez le filtre de l'aspirateur et nettoyez-le, ou remplacez-le.

Pour certaines applications, telles que l'aspiration de poussières humides, il est recommandé de désactiver le système de décolmatage de filtre automatique. Voir le chapitre 3.1 pour plus de détails.

### 3.4 Avertissement de débit



#### ATTENTION

Vérifier que les filtres sont présents et installés correctement.

L'appareil est équipé d'un système pour surveiller la vitesse de l'air et l'état du filtre cartouche de Classe H. Avant d'aspirer de la poussière présentant des valeurs de limites d'exposition professionnelle, contrôlez le débit volumétrique.

Lorsque le moteur tourne, le flexible d'aspiration doit être fermé pour réduire le débit volumétrique. Le témoin LED situé sur le tableau avant s'allumera au bout d'une seconde environ. L'avertissement sonore retentit au bout de quelques secondes.

Réglez le diamètre en fonction des dimensions du flexible.



Lorsque le témoin LED s'allume, la vitesse de l'air est inférieure à 20 m/s :

- vérifiez si la cuve ou le sac est plein.
- vérifiez si le débit est bas dans le flexible d'aspiration, le tube/le suceur, le filtre.



Lorsque le témoin LED s'allume, le filtre cartouche de Classe H est manquant, endommagé ou bouché. Le filtre doit être installé ou remplacé pour obtenir le débit nécessaire.

### 3.5 Branchement antistatique



#### ATTENTION

L'aspirateur est équipé d'un système antistatique pour décharger toute électricité statique susceptible de se former pendant l'aspiration.

Le système antistatique est placé à l'avant de la tête d'aspirateur et crée un branchement à la terre pour l'entrée de la cuve. Pour un fonctionnement optimal, il est conseillé d'utiliser un flexible d'aspiration électrique conducteur ou antistatique. Lorsque vous insérez le sac plastique, assurez-vous qu'il soit placé de telle manière qu'il ne gêne pas la bride antistatique.

### 3.6 Filtre d'air de refroidissement

Pour protéger les parties électroniques et le moteur, l'aspirateur est équipé d'un filtre d'air de refroidissement en mousse d'origine. Nettoyez-le régulièrement.

Pour les zones ayant une forte concentration de poussières fines dans l'atmosphère, il est recommandé d'équiper l'appareil d'un filtre d'air de refroidissement Classe M pour éviter que la poussière ne s'accumule dans les canaux d'air et le moteur. Contactez votre représentant commercial local.



#### ATTENTION

Si le filtre d'air de refroidissement est bouché par la poussière, l'interrupteur de protection contre les surcharges dans le moteur peut être activé.

Le cas échéant, éteignez l'aspirateur, nettoyez le filtre d'air bouché et laissez refroidir pendant environ 5 minutes.

### 3.7 Aspiration liquides



#### ATTENTION

L'aspirateur est doté d'un système de flotteur qui coupe le débit d'air de l'appareil lorsque le niveau de liquide max. est atteint.

Lorsque cela se produit, arrêtez l'aspirateur. Débranchez l'appareil de la prise et videz la cuve. N'aspirez jamais de liquide sans avoir installé le flotteur et le filtre.

Aspirer des liquides.

- Ne pas aspirer de liquides inflammables.
- Avant d'aspirer des liquides, toujours retirer le sac synthétique / sac plastique et vérifier que le flotteur fonctionne correctement.
- Si de la mousse se forme, arrêter immédiatement le travail et vider la cuve.
- Nettoyer le limiteur de niveau d'eau régulièrement et vérifier s'il présente des signes de dommages.

Avant de vider la cuve, débranchez l'appareil. Déconnectez le flexible de la prise de flexible en tirant sur le flexible. Détachez les crochets de fermeture de cuve en les tirant vers l'extérieur afin de libérer la tête d'aspirateur. Soulevez la tête d'aspirateur de la cuve. Videz et nettoyez la cuve et le système de flotteur après avoir aspiré des liquides.

Pour procéder à la vidange, inclinez la cuve vers l'arrière ou vers le côté et versez les liquides dans une bouche d'évacuation ou similaire.

Remplacez la tête d'aspirateur sur la cuve. Rattachez les crochets de fermeture de cuve en les poussant vers l'intérieur afin de bloquer la tête d'aspirateur.

Les manœuvres lourdes peuvent accidentellement

déclencher le flotteur. Le cas échéant, éteignez l'aspirateur et attendez 3 minutes avant de réinitialiser le dispositif. Ensuite, continuez d'utiliser l'appareil.

### 3.8 Aspiration poussières



#### ATTENTION

Aspiration de matériaux dangereux pour l'environnement. Les matériaux aspirés peuvent présenter un risque pour l'environnement.

- Éliminer les poussières conformément aux réglementations légales.



#### ATTENTION

L'aspirateur est muni d'un filtre cartouche de Classe H sous le support moteur pour l'aspiration de poussières dangereuses.

Vérifiez que le capot du filtre et les étanchéités sont bien installés et intacts et que le filtre est correctement monté. Un témoin LED s'allumera si le filtre a besoin d'être remplacé, ou si le filtre est manquant, mal monté ou endommagé.

Retirez la fiche d'alimentation électrique de la prise avant de procéder à la vidange de la cuve après l'aspiration des poussières. Retirez le flexible d'aspiration de l'aspirateur et fermez la prise de flexible à l'aide du bouchon de cuve pour éviter la propagation de poussières nocives. Détachez les crochets de fermeture de cuve en les tirant vers l'extérieur afin de libérer la tête d'aspirateur. Soulevez la tête d'aspirateur de la cuve.

- **Filtre principal plat PTFE Classe M** : vérifiez le filtre. Pour nettoyer le filtre, vous pouvez le brosser ou le laver. Attendez que le filtre soit sec avant de redémarrer l'aspiration de la poussière.
- **Filtre cartouche secondaire Classe H** : vérifiez le filtre. Remplacez le filtre si nécessaire. Portez un masque et des vêtements de protection.
- **Sac de sécurité à double ensachage** : contrôlez le sac afin de vous assurer de son niveau de remplissage. Remplacez le sac si nécessaire. Portez un masque et des vêtements de protection pour retirer l'ancien sac. Retirez précautionneusement le sac du raccord d'admission. Fermez le sac à l'aide du curseur. Éliminez les poussières conformément aux réglementations légales.
- **Après la vidange** : Remplacez la tête d'aspirateur sur la cuve. Rattachez les crochets de fermeture de cuve en les poussant vers l'intérieur afin de bloquer la tête d'aspirateur. N'aspirez jamais de matériaux secs sans avoir installé de filtre dans l'aspirateur. La puissance d'aspiration de l'appareil dépend de la taille et de la qualité du filtre et du sac à poussières. Utilisez exclusivement des filtres et sacs d'origine SIDAMO.

## 4. Après l'utilisation de l'aspirateur

### 4.1 Après utilisation

Après avoir aspiré des poussières dangereuses, il faut fermer la prise de flexible à l'aide du bouchon de cuve et nettoyer l'extérieur de la machine.

Débranchez la fiche d'alimentation électrique de la prise lorsque vous n'utilisez pas l'aspirateur. Enrouler le câble d'alimentation électrique. Le câble peut être placé sur un crochet support flexible ou fixé avec une corde élastique.

### 4.2 Transport

- Avant de transporter l'aspirateur, fermez tous les crochets de fermeture de cuve.
- Ne pas incliner l'aspirateur si la cuve contient des liquides.
- Ne pas utiliser de crochet de grue pour soulever l'appareil.

### 4.3 Stockage



#### ATTENTION

Stocker l'appareil dans un endroit sec, à l'abri de la pluie et du gel. Cet aspirateur doit exclusivement être stocké à l'intérieur de locaux.

### 4.4 Stockage des accessoires et des outils

Pour un transport et un stockage plus pratique des accessoires ou des outils, des supports accessoires intégrés sont situés sur la tête d'aspirateur. Une corde élastique et des crochets support flexible sont inclus au dos de l'appareil pour attacher le flexible d'aspiration ou le câble d'alimentation électrique. Consultez la notice d'utilisation rapide pour plus d'instructions.

Des adaptateurs en option avec un système de fixation peuvent être installés sur la tête d'aspirateur pour fixer un coffre de rangement à 2 ou 4 points.

Retirez la fiche d'alimentation électrique de la prise avant d'installer les adaptateurs.



#### ATTENTION

Ne soulevez pas l'aspirateur avec les adaptateurs sans que le coffre de rangement soit bien installé. Notez le poids et l'équilibre de l'appareil en cas de rangement. Le poids maximum des coffres de rangement est de 30 kg.

## 5. Maintenance

### 5.1 Maintenance et inspection régulières

L'appareil doit être maintenu et inspecté régulièrement par du personnel agréé conformément à la législation et aux réglementations en vigueur. Il y a lieu en particulier d'effectuer des tests électriques fréquents concernant la continuité à la terre, la résistance d'isolation et l'état du câble d'alimentation électrique.

En cas de défaut, l'appareil DOIT être mis hors service, contrôlé entièrement et réparé par un technicien agréé SIDAMO.

Au moins une fois par an, il faut faire effectuer une inspection technique, y compris des filtres, de l'étanchéité à l'air et des mécanismes de contrôle.

Il faut faire vérifier l'efficacité du filtre de Classe H annuellement. Les résultats doivent être présentés sur demande. Si l'efficacité du filtre ne répond pas aux exigences relatives à la poussière de Classe H, le filtre doit être remplacé.

### 5.2 Maintenance

Retirez le câble d'alimentation de la prise de courant pendant la maintenance. Avant d'utiliser l'aspirateur, veillez à ce que la tension affichée sur la plaque signalétique corresponde à la tension de l'alimentation secteur.

L'appareil est conçu pour une utilisation intensive et continue. Selon le nombre d'heures de fonctionnement, le filtre à poussières doit être remplacé. Nettoyez l'appareil propre avec un chiffon sec et une petite quantité de vernis pulvérisé.

Pendant les opérations de maintenance et de nettoyage, il faut toujours manipuler l'appareil de sorte qu'il ne représente aucun danger pour l'équipe de maintenance ou les autres personnes.

Dans la zone de maintenance :

- Utiliser une ventilation filtrée.
- Porter des vêtements de protection.
- Nettoyer la zone de maintenance afin qu'aucune poussière dangereuse ne s'en échappe.

### 5.3 Nettoyage poussière amiante



#### ATTENTION

Après usage dans des zones contaminées par l'amiante, la machine doit être nettoyée par une personne responsable et qualifiée suivant la qualification supplémentaire Amiante selon TRGS 519.

SIDAMO n'est pas qualifié pour nettoyer et décontaminer un aspirateur après un usage dans des zones contaminées par l'amiante.

L'aspirateur ne doit pas être envoyé au SAV SIDAMO.

Pour une réparation, l'aspirateur doit être envoyé à un centre agréé selon TRGS 519.

Pour éliminer l'amiante, faire appel à un centre spécialisé pour la décontamination de l'aspirateur. La personne responsable et qualifiée doit porter un vêtement de protection à usage unique supplémentaire et un masque respiratoire P2.

Nettoyez l'extérieur de la machine, essuyez-la ou emballez-la dans un emballage bien étanche et évitez de disperser la poussière toxique.

Pendant les travaux de maintenance et de réparation, toutes les pièces contaminées ne pouvant pas être nettoyées correctement doivent être :

- Emballées dans des sacs bien hermétiques
- Éliminés de façon conforme aux réglementations en vigueur relatives à l'élimination des déchets.

Pour plus de détails sur le SAV, contactez votre distributeur ou le représentant commercial SIDAMO.



## 6. Caractéristiques techniques



Cet aspirateur ne doit jamais être utilisé pour l'aspiration de poussières de matières brûlantes (cigarettes incandescentes, cendres chaudes, etc.), de liquides inflammables, explosifs, agressifs (essence, solvants, acides, détergents, etc.) et de poussières inflammables, explosives (toner, aluminium en poudre, magnésium, résine époxydique, charbon de bois, amidon de blé, farine, sucre, vitamine C, cacao, etc.).  
L'acétone ainsi que les acides non dilués peuvent endommager des parties de l'aspirateur.



L'aspiration de poussières dangereuses pour la santé (exemple : amiante, plomb, silice cristalline) sont du domaine d'application de cet aspirateur, avec le filtre principal plat PTFE Classe M et le filtre cartouche secondaire Classe H.



Cet aspirateur est homologué pour les catégories de poussières nécessitant une filtration absolue Classe H, spécial poussières cancérogènes, chargées d'agents pathogènes (dont les poussières de silice cristalline).  
Approprié pour poussières avec valeurs limites d'exposition < 0,1 mg d'air/m<sup>3</sup>.

L'aspirateur modèle ULTRA ASP 40P-H est conçu pour les sollicitations d'une utilisation industrielle technique pour l'aspiration d'eau et de poussières, en usage intensif.

C'est un appareil performant offrant de multiples possibilités d'utilisation :

- Chantiers bâtiments, entrepôts, ateliers, véhicules de chantiers, TP, BTP.
- Entretien des bureaux, magasins, restaurants, hôtels, grandes salles, couloirs, domiciles et écoles.
- Atelier de transformation de poussières nécessitant un aspirateur spécial pour la santé de l'opérateur homologué CLASSE H.
- Dans les ateliers, les caves, les garages, les greniers, sur les terrasses, autour de la maison, lors de constructions et de transformations, au

jardin, pour le nettoyage de puits de lumière, de carpettes ou de gouttières.

- Lorsqu'il s'agit d'aspirer des déchets humides ou secs, d'aspirer des eaux de nettoyage, de déboucher des éviers et des tuyaux d'écoulement; de remédier à des inondations dans des pièces intérieures, sur la terrasse ou à la cave ou faire disparaître une flaque.

Dans le cas d'une mauvaise utilisation ou d'aspiration de produits différents de ceux cités ci-avant, le constructeur déclinera toute responsabilité.

Dans de bonnes conditions d'utilisation et de maintenance, la sécurité du fonctionnement et le travail sont garantis pour plusieurs années.

Pour ce faire, explorer l'aspirateur dans ses différentes fonctions.

### 6.1 Caractéristiques

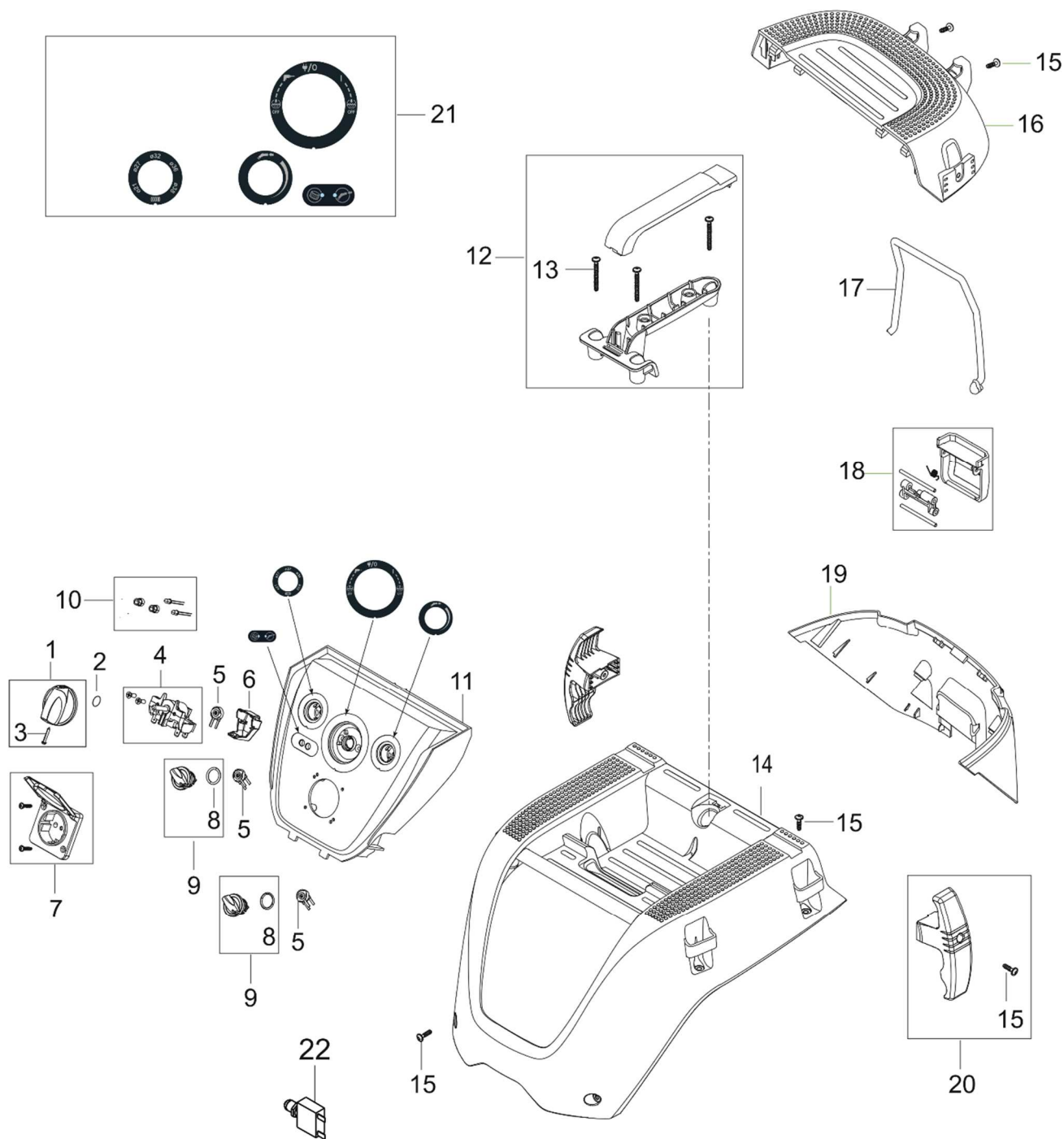
- Fabrication européenne.
- Aspirateur homologué Classe H + certification amiante.
- Aspiration eau, poussières de bois et poussières fines.
- Système de décolmatage automatique : le filtre est décolmaté automatiquement par impulsion d'air, avec cycles de 0,2 secondes toutes les 15 secondes, sans interruption d'aspiration.
- Système de décolmatage déconnectable.
- Équipé d'une prise électrique pour démarrage synchronisé par outil électroportatif de 100 à 2400 W.
- Filtre principal plat PTFE Classe M : faible adhérence aux poussières, imputrescible et lavable.
- Filtre cartouche secondaire de double filtration HEPA Classe H.
- Pré-équipé pour adaptateurs support Boxx de rangement, Sortimo ou Systainer (en option).
- Tête d'aspirateur avec support accessoires.
- Crochets support flexible.
- Corde élastique comme support câble d'alimentation.
- Sangle élastique pour maintien outillage.
- Flexible antistatique armé anti-écrasement.
- Équipé de 2 roues + 2 roulettes métalliques pivotantes avec frein.
- Poignée de préhension de cuve.
- Démarrage du moteur en douceur avec un variateur de vitesses électronique.
- Sécurité surchauffe moteur à coupure automatique.
- Câble d'alimentation en néoprène H07 RN-F 3G 1,5 longueur 7,5 m.
- Antistatique.
- Accessoires livrés de série :
  - tube inox coudé 400 mm ;
  - tubes inox droits 2 x 500 mm ;
  - flexible Ø 36 mm, longueur 4000 mm ;
  - suceur à eau et poussières 400 mm ;
  - suceur plat 200 mm ;
  - filtre principal plat PTFE Classe M ;
  - filtre cartouche secondaire HEPA Classe H ;
  - sac de sécurité à double ensachage ;
  - adaptateur pour outil électroportatif.

Cuve	Volume de cuve (L)	Capacité de cuve (L)	Puissance (W)	Alimentation	Dépression (Kpa)	Débit		Niveau sonore à 3 m (dBA)	Ø accessoires (mm)	Poids (kg)	Dimensions (L x P x H) (mm)
						L/min	m³/h				
Polypropylène	42	29,5	1400	230 V mono	25	4500	270	60	36	16	565 x 385 x 605



## 7. Vues éclatées

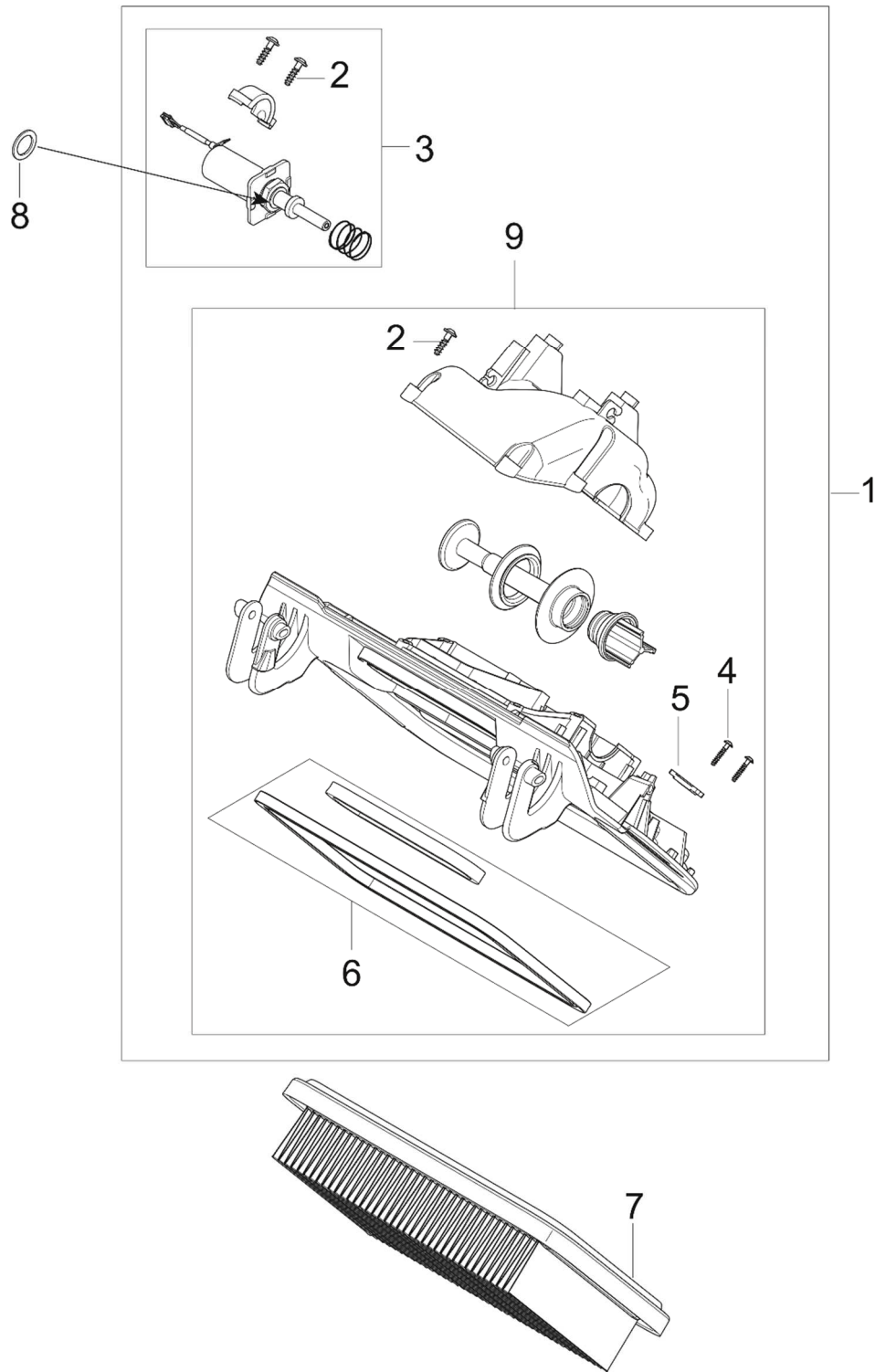
VUE ECLATEE TETE ULTRA ASP 40P-H (VUE 01)



NOMENCLATURE VUE ECLATEE TETE ULTRA ASP 40P-H (VUE01)

Rep	Désignation	Qté	Rep	Désignation	Qté
1	BOUTON « MARCHE/ARRET » D6x5	1	12	POIGNEE TETE D'ASPIRATEUR	1
2	JOINT TORIQUE 10,2x2,5	1	13	VIS TETE CYLINDRIQUE TORX K50x45 WN1451	3
3	VIS TETE CYLIND. CRUCIF. 2,9x19 C ISO 1483 ZN	1	14	CAPOT SUPERIEUR	1
4	INTERRUPTEUR ROTATIF 5 POSITIONS 16A	1	15	VIS A TETE CYLINDRIQUE TORX PT50x18	17
5	POTENTIOMETRE AVEC CABLAGE	3	16	CAPOT DECOLMATAGE SUPERIEUR	1
6	BOUCHON POUR POTENTIOMETRE	1	17	CORDE ELASTIQUE	1
7	PRISE SYNCHRONISEE 16A/250V	1	18	CROCHET FERMETURE CAPOT DECOLMATAGE	1
8	JOINT TORIQUE 16x2	2	19	CAPOT DECOLMATAGE INFERIEUR	1
9	BOUTON VARIATEUR D28	2	20	CROCHET SUPPORT FLEXIBLE	2
10	LED	1	21	STICKER	1
11	PANNEAU DE COMMANDES	1	22	PORTE-FUSIBLE 5A	1

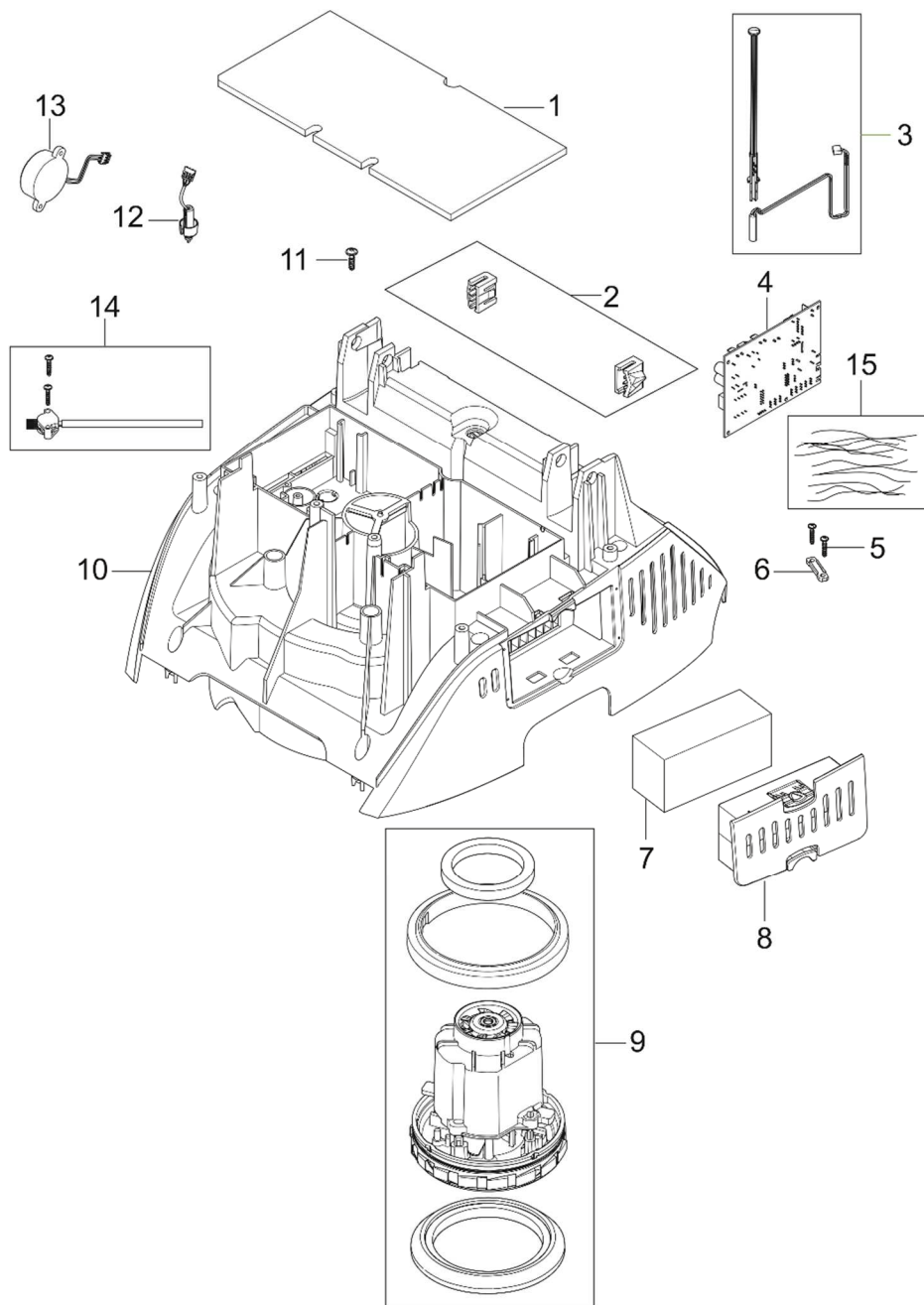
VUE ECLATEE DECOLMATAGE ULTRA ASP 40P-H (VUE 02)



NOMENCLATURE VUE ECLATEE DECOLMATAGE ULTRA ASP 40P-H (VUE02)

Repère	Désignation	Quantité
1	SYSTEME DECOLMATAGE COMPLET	1
2	VIS A TETE CYLINDRIQUE TORX PT50x18	15
3	KIT DECOLMATAGE 220-240V COMPLET	1
4	VIS A TETE CYLINDRIQUE TORX PT35x18	2
5	COLLIER POUR CABLES 3x8x33	1
6	KIT JOINT CAPOT DECOLMATAGE	1
7	FILTRE PRINCIPAL PLAT PTFE CLASSE M	1
8	RONDELLE POUR SYSTEME DECOLMATAGE	1
9	CAPOT DECOLMATAGE COMPLET	1

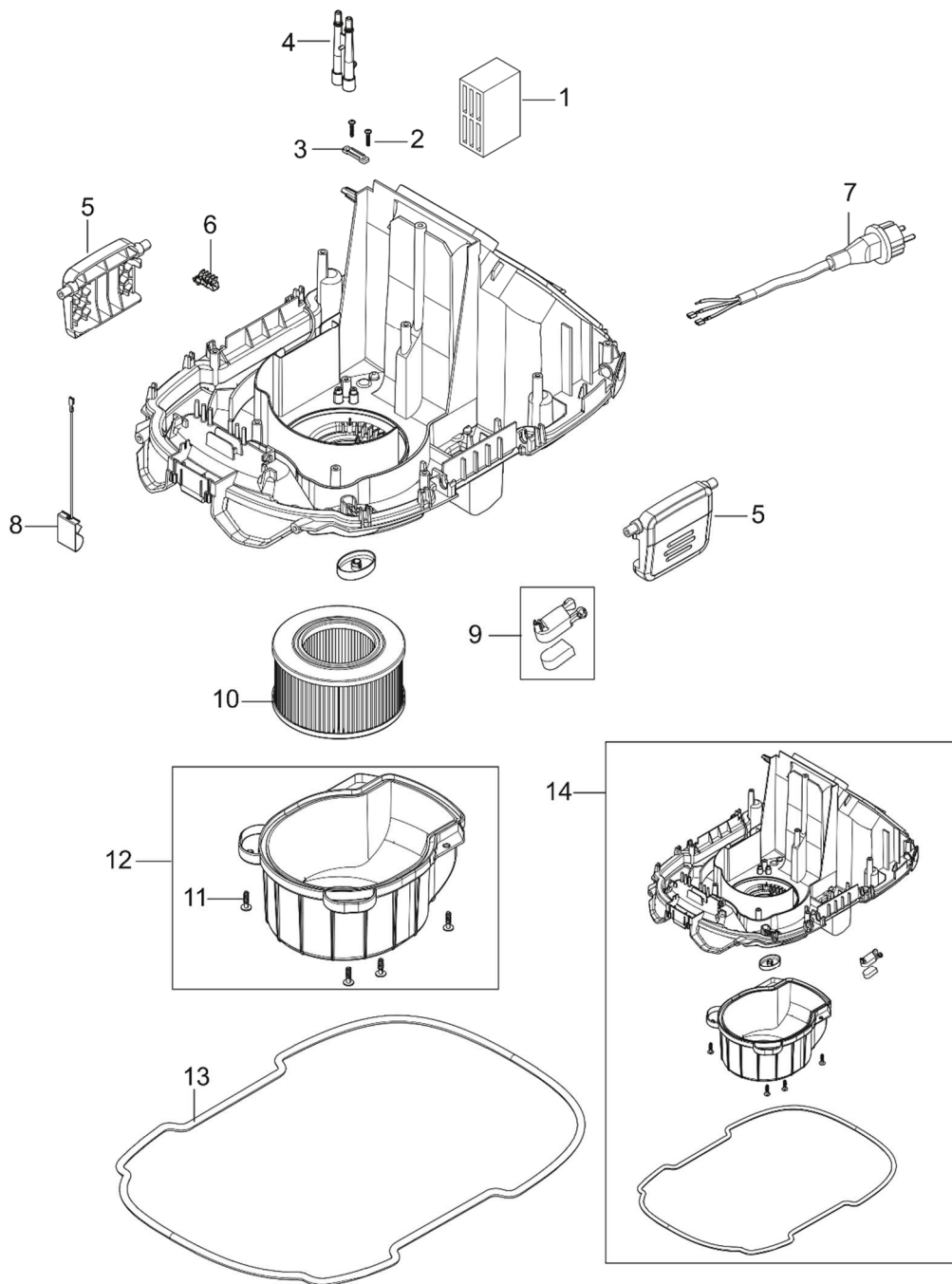
VUE ECLATEE MOTEUR ULTRA ASP 40P-H (VUE 03)



NOMENCLATURE VUE ECLATEE MOTEUR ULTRA ASP 40P-H (VUE03)

Repère	Désignation	Quantité
1	JOINT MOUSSE MOTEUR 298x148	1
2	CHARNIERE	1
3	CAPTEUR	1
4	PLAQUE ELECTRONIQUE AFC H 1M1S P3 220-240V	1
5	VIS A TETE CYLINDRIQUE TORX PT35x18	2
6	BRIDE DE FIXATION	1
7	FILTRE A AIR REFROIDISSEMENT MOTEUR MOUSSE 55x115x45	1
8	CARTER FILTRE A AIR REFROIDISSEMENT MOTEUR	1
9	MOTEUR 1200W 220-240V 50/60HZ	1
10	CAPOT MOTEUR	1
11	VIS A TETE CYLINDRIQUE TORX PT50x18	9
12	CAPTEUR DE DEBIT AVEC CABLAGE	1
13	AVERTISSEUR SONORE	1
14	CAPTEUR DE PRESSION DE CONTROLE DE FILTRE	1
15	KIT FILS CONDENSATEUR	1

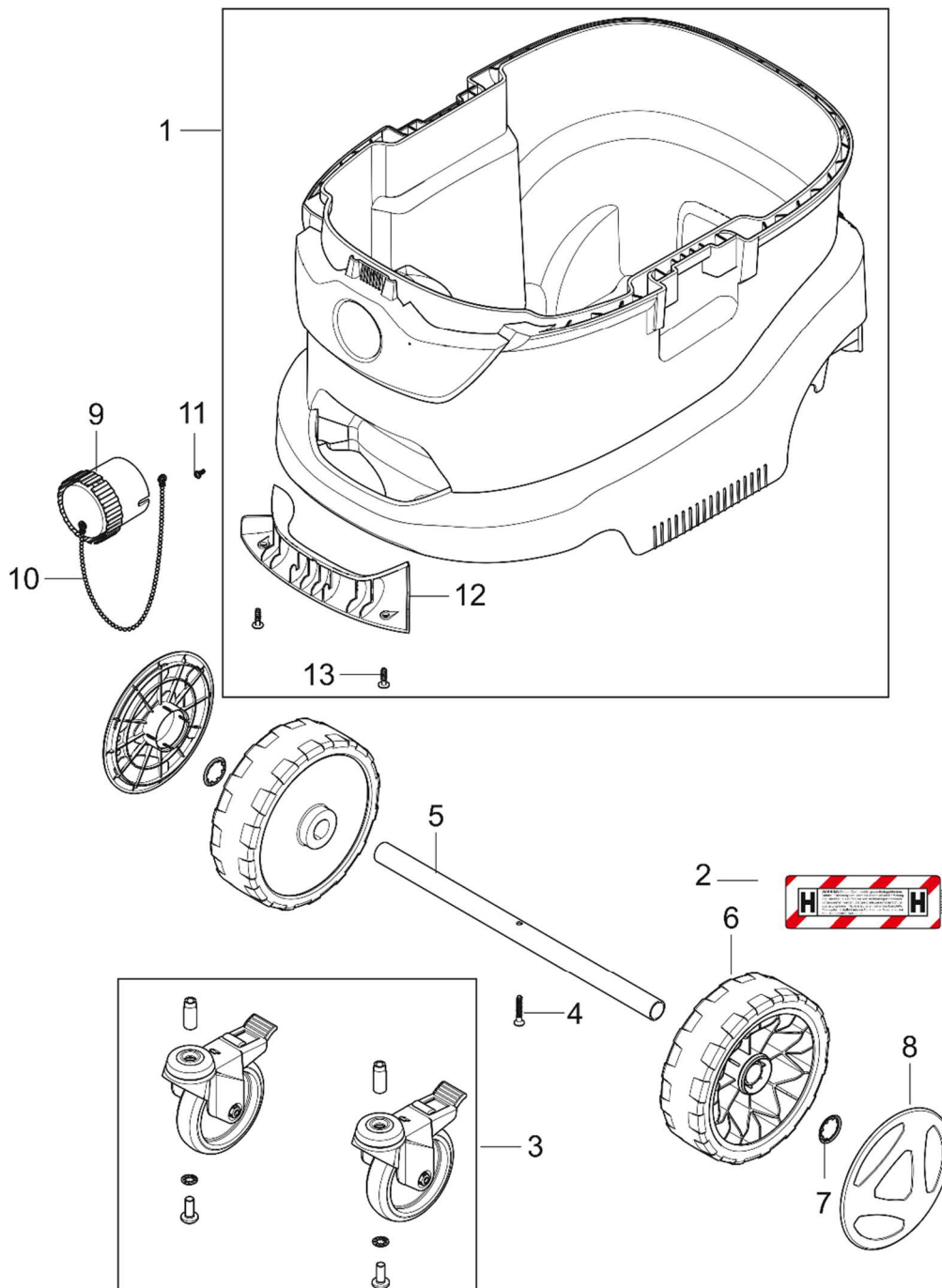
VUE ECLATEE SUPPORT MOTEUR ULTRA ASP 40P-H (VUE 04)



NOMENCLATURE VUE ECLATEE SUPPORT MOTEUR ULTRA ASP 40P-H (VUE04)

Repère	Désignation	Quantité
1	ISOLATION SONORE 83x55x35	1
2	VIS A TETE CYLINDRIQUE TORX PT35x18	2
3	BRIDE DE FIXATION	1
4	BY-PASS	1
5	CROCHET DE FERMETURE DE CUVE	2
6	CONNEXION ELECTRIQUE 6 POLES 16A	1
7	CABLE D'ALIMENTATION ELECTRIQUE H07RN-F 3G1.5 CEE EU	1
8	PLAQUE ANTISTATIQUE	1
9	FLOTTEUR MAGNETIQUE	1
10	FILTRE CARTOUCHE Ø140x75 HEPA H14 CLASSE H	1
11	VIS A TETE CYLINDRIQUE CRUCIFORME M6x12 ISO7045	4
12	CARTER COMPLET FILTRE CARTOUCHE CLASSE H	1
13	JOINT DE CUVE	1
14	SUPPORT MOTEUR COMPLET CLASSE H	1

VUE ECLATEE CUVE ULTRA ASP 40P-H (VUE 05)

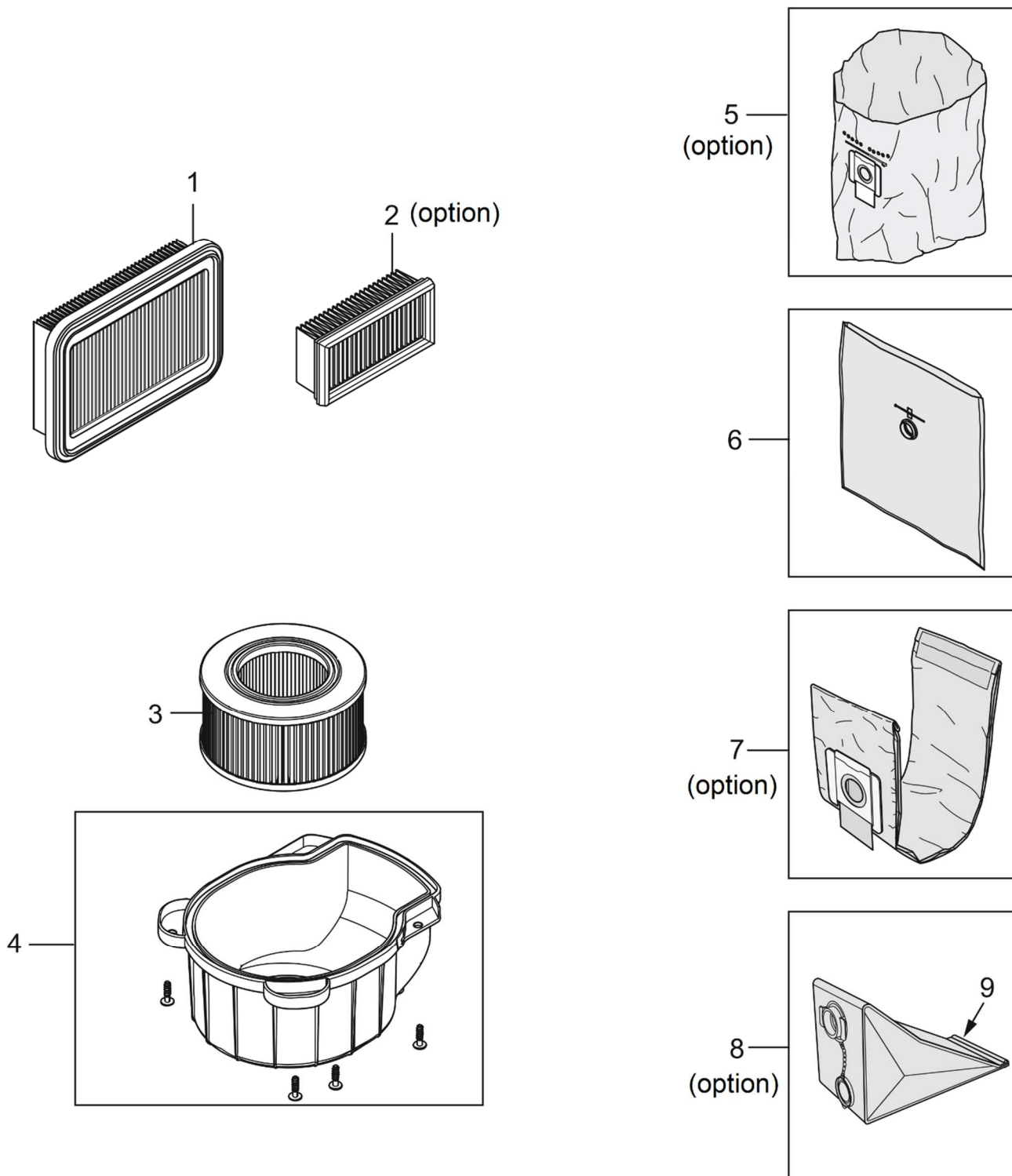


NOMENCLATURE VUE ECLATEE CUVE ULTRA ASP 40P-H (VUE05)

Repère	Désignation	Quantité
1	CUVE COMPLETE CLASSE H VOLUME 42L	1
2	STICKER CLASSE H 130x44 PVC	1
3	ROUE PIVOTANTE D100 AVEC FREIN	2
4	VIS A TETE CYLINDRIQUE TORX WN1423 K50x35	1
5	ESSIEU DE ROUES	1
6	ROUE D175	1
7	CIRCLIPS 28.6 20	2
8	ENJOLIVEUR DE ROUE D145	2
9	BOUCHON DE CUVE 50mm	1
10	CHAINE 150mm AVEC ŒILLET	1
11	VIS A TETE CYLINDRIQUE CRUCIFORME KA35x8 WN1411	1
12	POIGNEE DE PREHENSION DE CUVE	1
13	VIS A TETE CYLINDRIQUE TORX PT50X18	2



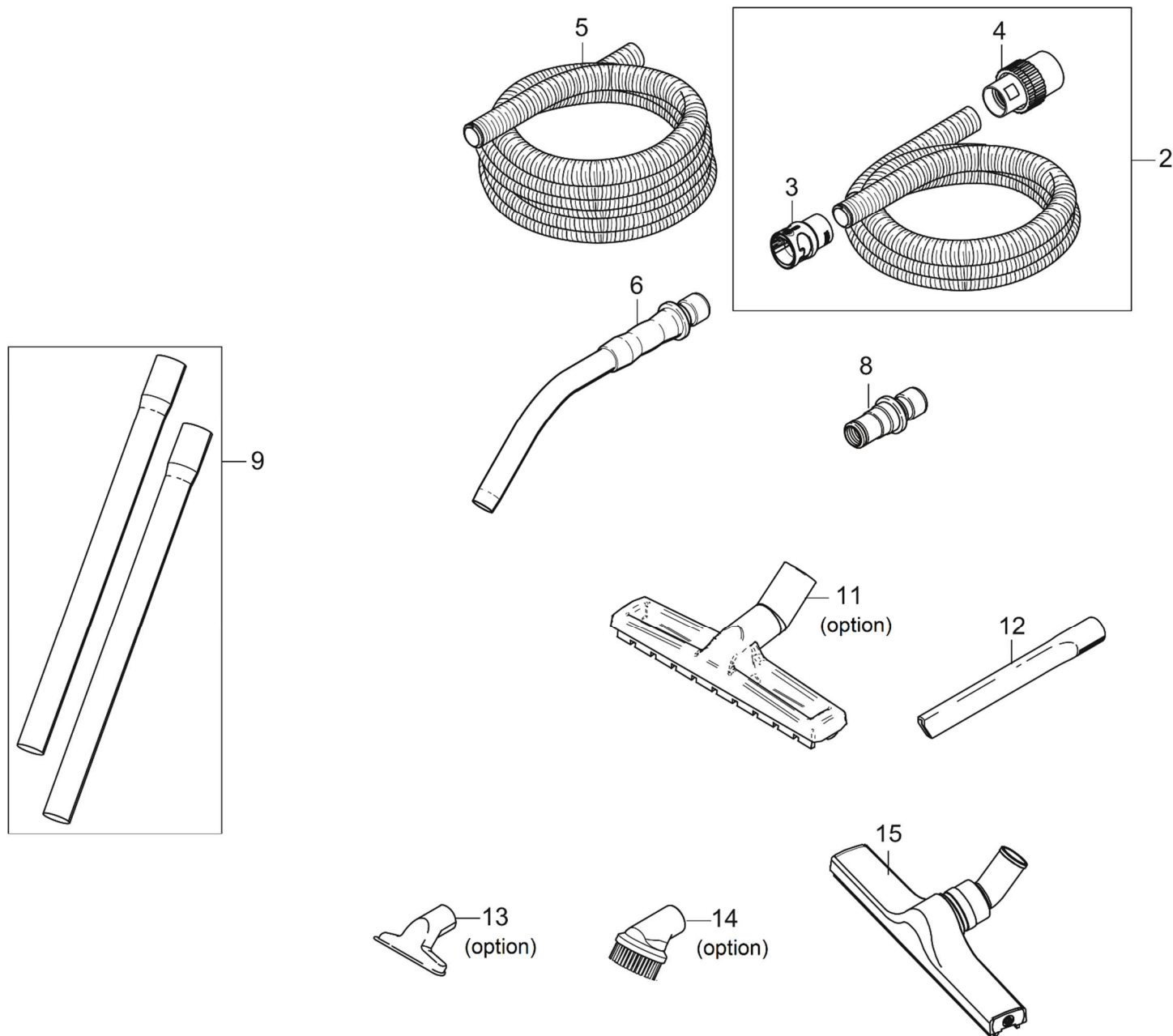
VUE ECLATEE FILTRATION ULTRA ASP 40P-H (VUE 06)



NOMENCLATURE VUE ECLATEE FILTRATION ULTRA ASP 40P-H (VUE06)

Repère	Désignation	Quantité
1	FILTRE PRINCIPAL PLAT PTFE CLASSE M	1
2	FILTRE AIR REFROIDISSEMENT CLASSE M (OPTIONNEL)	1
3	FILTRE CARTOUCHE Ø140x75 HEPA H14 CLASSE H	1
4	CARTER COMPLET FILTRE CARTOUCHE CLASSE H	1
5	SAC PLASTIQUE D'EVACUATION (OPTIONNEL)	1
6	SAC DE SECURITE A DOUBLE ENSACHAGE	1
7	SAC SYNTHETIQUE (OPTIONNEL)	1
8	SAC REUTILISABLE (OPTIONNEL)	1
9	PROFILE SAC REUTILISABLE (OPTIONNEL)	1

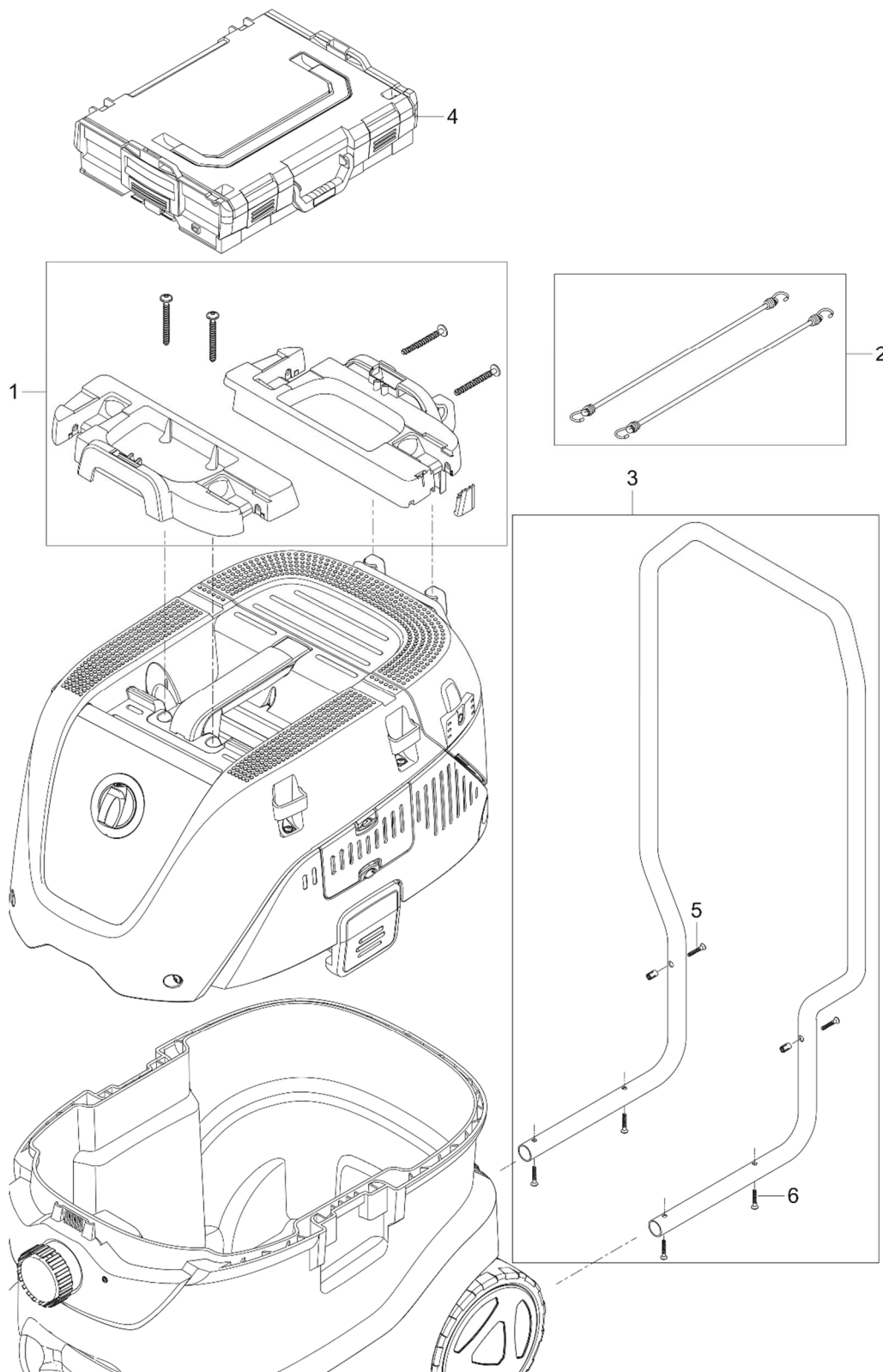
VUE ECLATEE ACCESSOIRES ULTRA ASP 40P-H (VUE 07)



NOMENCLATURE VUE ECLATEE ACCESSOIRES ULTRA ASP 40P-H (VUE07)

Repère	Désignation	Quantité
2	FLEXIBLE ANTISTATIQUE COMPLET Ø36x4000mm	1
3	EMBOUT COTE CANNE Ø36	1
4	EMBOUT COTE CUVE D50/D36	1
5	FLEXIBLE ROUGE ANTISTATIQUE Ø36	1
6	COUDE INOX Ø36x400mm	1
8	ADAPTATEUR D27 POUR OUTILS ANTISTATIQUE	1
9	TUBE INOX Ø36 2x505mm	1
11	SUCEUR A EAU ET POUSSIERES Ø36X300mm (OPTIONNEL)	1
12	SUCEUR PLAT DROIT Ø36x200mm	1
13	SUCEUR CAPITONNAGE Ø36x115mm (OPTIONNEL)	1
14	BROSSE RONDE Ø36 (OPTIONNEL)	1
15	SUCEUR A EAU ET POUSSIERES Ø36x400mm	1

VUE ECLATEE ACCESSOIRES OPTIONNELS ULTRA ASP 40P-H (VUE 08)

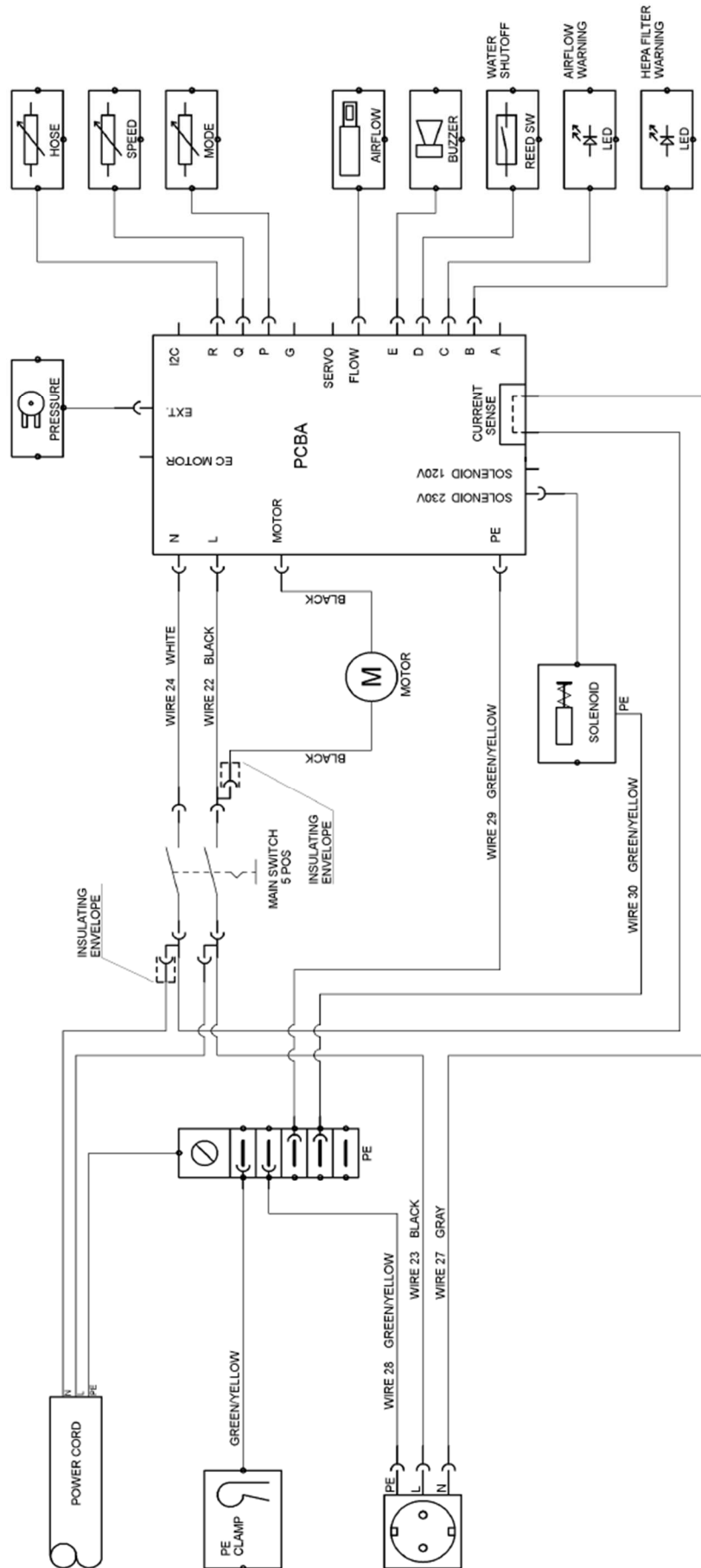


NOMENCLATURE VUE ECLATEE ACCESSOIRES OPTIONNELS ULTRA ASP 40P-H (VUE08)

Repère	Désignation	Quantité
1	ADAPTATEURS POUR BOXX DE RANGEMENT	1
2	KIT SANGLE ELASTIQUE	1
3	POIGNEE DE DEPLACEMENT	1
4	BOXX DE RANGEMENT	1
5	VIS A TETE CYLINDRIQUE TORX ISO 14581 TX 8.8 M6x30	2
6	VIS A TETE CYLINDRIQUE TORX WN1423 K50x35	4

# 8. Schéma électrique

SCHEMA ELECTRIQUE ULTRA ASP 40P-H (VUE 09)





## 9. Niveau sonore

Les données relatives au niveau de bruit émis par cet aspirateur pendant le processus de travail dépendront du type d'aspiration. Pour cette raison, les données des mesures sont relatives et visent à vérifier le respect des dispositions découlant des normes.

Le risque de lésions auditives chez l'opérateur est fonction du temps d'exposition au bruit.

L'opérateur doit porter un casque antibruit ou autres moyens individuels de protection appropriés lorsque la puissance acoustique dépasse 85 dB(A) sur le lieu de travail.

- **Niveau de pression acoustique  $L_{PA}$  (CEI 60335-2-69) à 1 m : 69 ± 2 dB(A).**
- **Niveau sonore de la surface de référence mesuré à une distance de 3 m : 60 dB(A).**

Le calcul de la puissance acoustique a été effectué en tenant compte des facteurs tels que : la réverbération du lieu d'essai, l'absorption de bruits au sol et autres qui peuvent interférer dans les mesures. Cette estimation permet d'affirmer que sur les valeurs obtenues, le degré d'erreur serait autour de 3 dB(A).

## 10. Niveau vibrations

Les données relatives aux vibrations transmises par cet appareil pendant le processus de travail dépendront du type de matériau utilisé et du type d'outil. Pour cette raison, les données des mesures sont relatives.

Les valeurs données sont des niveaux d'émission et pas nécessairement des niveaux permettant le travail en sécurité. Bien qu'il existe des corrélations entre les niveaux d'émission et les niveaux d'exposition, celle-ci ne peut être utilisée de manière fiable pour déterminer si des précautions supplémentaires sont nécessaires. Les paramètres qui influencent les niveaux réels d'exposition comprennent, les caractéristiques de l'atelier, les autres sources de bruit, etc., c'est à dire le nombre de machines et des procédés de fabrication voisins. De plus, les niveaux d'exposition admissibles peuvent varier d'un pays à l'autre. Cependant, cette information permet à l'utilisateur de l'appareil de faire une meilleure évaluation des risques.



- Niveau moyen de vibrations main/bras : **Vibration ISO 5349,  $a_n \leq 2,5 \text{ m/s}^2$ .**

## 11. Protection de l'environnement

Votre appareil contient de nombreux matériaux recyclables. Ce logo indique que les appareils usagés ne doivent pas être mélangés avec d'autres déchets.

Le recyclage des appareils sera ainsi réalisé dans les meilleures conditions, conformément à la Directive Européenne DEEE 2012/19/UE sur les déchets d'équipement électriques et électroniques.

Adressez-vous à votre mairie ou à votre revendeur pour

connaître les points de collecte des appareils usagés les plus proches de votre domicile.

Nous vous remercions pour votre collaboration à la protection de l'environnement.



## 12. Garantie

Dans le cas d'une prise sous garantie, celle-ci s'effectuera uniquement auprès d'un service après-vente agréé.

SIDAMO n'est pas qualifié pour nettoyer et décontaminer un aspirateur après un usage dans des zones contaminées par l'amiante.

L'aspirateur ne doit pas être envoyé au SAV SIDAMO.

Pour une réparation, l'aspirateur doit être envoyé à un centre agréé selon TRGS 519.

L'appareil est garanti 3 ans à compter de sa date d'achat par l'utilisateur. Ce produit bénéficie d'une extension de garantie d'une année supplémentaire à condition que l'utilisateur procède à l'enregistrement du produit sur le site internet de SIDAMO dans un délai de 30 jours à compter de la date d'achat. Cette extension de garantie de 1 an est aux mêmes conditions que la garantie originale.

Ne sont pas concernés par la garantie les accessoires et les consommables.

La facture faisant office de bon de garantie est à conserver. La garantie consiste uniquement à réparer ou remplacer gratuitement les pièces défectueuses ; après expertise du constructeur.

Pour toutes demandes de renseignements ou de pièces concernant l'appareil, toujours mentionner correctement les informations décrites sur la plaque signalétique.

La garantie exclut toute responsabilité pour les dommages occasionnés par l'utilisateur ou par un réparateur non agréé de la société SIDAMO.

La garantie ne couvre pas les dommages consécutifs, directs ou indirects, matériels ou immatériels, causés aux personnes ou aux choses à la suite des pannes ou arrêts de l'appareil.

La garantie ne peut être accordée à la suite de :

- Une utilisation anormale.
- Une manœuvre erronée.
- Une modification électrique.
- Un défaut de transport, de manutention ou d'entretien.
- L'utilisation de pièces ou d'accessoires non d'origine.
- Des interventions effectuées par du personnel non agréé.
- L'absence de protection ou dispositif sécurisant l'opérateur.

Le non-respect des consignes précitées exclut votre appareil de notre garantie.

Les marchandises voyagent sous la responsabilité de l'acheteur à qui il appartient d'exercer tout recours à l'encontre du transporteur dans les formes et délais légaux.

### 13. Déclaration CE de conformité

# DECLARATION C E DE CONFORMITE « ORIGINALE »

Le (Constructeur/Importateur) soussigné :

**SIDAMO**

**Z.I. DES GAILLETROUS – 41260 LA CHAUSSÉE-SAINT-VICTOR**

Déclare que l'appareil neuf ci-après :

- Désignation : ASPIRATEUR INDUSTRIEL TECHNIQUE EAU & POUSSIÈRES CUVE POLYPROPYLÈNE
- Marque : **SIDAMO**
- Modèle : ULTRA ASP 40P-H
- Référence : 20405050
- N° de série :

Est conforme aux exigences essentielles de sécurité qui lui sont applicables :

- **Directive Machine 2006/42/CE**
- **Directive Compatibilité Electromagnétique 2014/30/UE**
- **Directive DEEE 2012/19/UE**
- **Directive RoHS-2 2011/65/UE**


Fait à la Chaussée-Saint-Victor  
Le



**JÉRÔME GERMAIN**  
Directeur Général

Personne autorisée à constituer le dossier technique :

- M. GERMAIN – SIDAMO – Z.I. DES GAILLETROUS – 41260 LA CHAUSSÉE-SAINT-VICTOR

 <p><b>SIDAMO</b> OUTILS &amp; SERVICES TECHNIQUES</p> <p><b>Siège social - Livraison : Z.I. DES GAILLETROUS – 41260 LA CHAUSSÉE-SAINT-VICTOR</b>  <b>Adresse postale : Z.I. DES GAILLETROUS – CS 53404 – 41034 BLOIS CEDEX</b>  <b>Tél : 02 54 90 28 28 – Fax : 0 897 656 510 – Mail : sidamo@sidamo.com – www.sidamo.com</b>  <b>Entreprise certifiée ISO 9001 – ISO 14001</b></p>	<p><b>SERVICE UTILISATEUR</b> Tél : 02 54 74 02 16</p>
<p>Dans le souci constant d'améliorer la qualité de ses produits, SIDAMO se réserve le droit d'en modifier les caractéristiques. Les informations, les photos, les vues éclatées et les schémas contenus dans ce document ne sont pas contractuels.</p>	<p>Edition juin 2023 Notice ULTRA ASP 40P-H</p>