

NOTICE D'INSTRUCTIONS

XC50 AUTO

**ASPIRATEUR INDUSTRIEL TECHNIQUE
CUVE POLYPROPYLÈNE
EAU & POUSSIÈRES**



Notice originale



www.sidamo.com

SOMMAIRE

1.	INTRODUCTION	3
2.	PICTOGRAMMES	3
2.1.	PICTOGRAMMES PRESENTS DANS CETTE NOTICE D'INSTRUCTIONS	3
3.	SECURITE	4
3.1.	PRESCRIPTIONS GENERALES DE SECURITE	4
3.2.	PRESCRIPTIONS PARTICULIERES DE SECURITE	5
3.3.	PROTECTION DE L'OPERATEUR	5
4.	DESCRIPTIF ET FONCTIONNEMENT	6
4.1.	APPLICATION PREVUE DE L'ASPIRATEUR	6
4.2.	CARACTERISTIQUES	6
4.3.	DESCRIPTIF ASPIRATEUR	7
5.	INSTALLATION	8
5.1.	CONDITIONNEMENT	8
5.2.	MANUTENTION ET TRANSPORT	8
5.3.	MONTAGE	8
5.4.	RACCORDEMENT ELECTRIQUE	9
5.5.	ESSAI ET EXAMEN INITIAL AVANT LA PREMIERE UTILISATION	9
6.	UTILISATION	10
6.1.	MISE EN MARCHE	10
6.2.	CONTROLE DE LA SURVEILLANCE DU DEBIT VOLUMETRIQUE	11
6.3.	SIGNAL ACOUSTIQUE D'AVERTISSEMENT	11
6.4.	DECOLMATAGE DE L'ELEMENT FILTRANT	12
6.5.	RACCORDEMENT D'UN APPAREIL ELECTRIQUE	12
6.6.	MISE HORS SERVICE DE L'ASPIRATEUR	12
7.	MAINTENANCE	13
7.1.	CABLE ELECTRIQUE	13
7.2.	SONDE	13
7.3.	VIDANGE CUVE	13
7.4.	CHANGEMENT FILTRES	14
7.5.	CHANGEMENT SAC PLASTIQUE DE CUVE	15
7.6.	CHANGEMENT SAC SYNTHETIQUE	15
7.7.	NETTOYAGE	16
7.8.	DEFAUTS ET REMEDES	16
8.	ACCESSOIRE ET CONSOMMABLES	17
8.1.	ACCESSOIRE	17
8.2.	CONSOMMABLES	17
9.	PIECES DE RECHANGE	18
10.	NIVEAU SONORE	22
11.	PROTECTION DE L'ENVIRONNEMENT	22
12.	GARANTIE	23
13.	DECLARATION DE CONFORMITE	24

1. INTRODUCTION



Pour des raisons de sécurité, lire cette notice d'instructions attentivement avant d'utiliser cet aspirateur. Toutes non-observations des instructions causeront des dommages aux personnes et/ ou à l'aspirateur.

Cette notice d'instructions est destinée à l'opérateur et à l'agent de maintenance.

Cette notice d'instructions est une partie importante de votre équipement. Elle donne des règles et des guides qui vous aideront à utiliser cet aspirateur sûrement et efficacement. Vous devez vous familiariser avec les fonctions et le fonctionnement en lisant attentivement cette notice d'instructions. Pour votre sécurité, il est en particulier très important que vous lisiez et observiez toutes les recommandations sur l'aspirateur et dans cette notice d'instructions.

Ces recommandations doivent être strictement suivies à tout moment lors de l'emploi et de l'entretien de l'aspirateur. Un manquement au suivi des guides et avertissements de sécurité de la notice d'instructions et sur l'aspirateur et/ou une utilisation différente de celle préconisée dans la notice d'instructions peut entraîner une défaillance de l'aspirateur et/ou des blessures.

Veillez conserver cette notice d'instructions avec l'aspirateur ou dans un endroit facilement accessible à tout moment pour vous y référer ultérieurement. Assurez-vous que tout le personnel impliqué dans l'utilisation de cet aspirateur peut la consulter périodiquement. Si la notice d'instructions vient à être perdue ou endommagée, veuillez nous consulter ou consulter votre revendeur afin d'en obtenir une nouvelle copie.

Utiliser toujours des composants et pièces SIDAMO. Le remplacement de composants ou de pièces autres que SIDAMO peut entraîner une détérioration de l'aspirateur et mettre l'opérateur en danger.

2. PICTOGRAMMES

2.1. PICTOGRAMMES PRESENTS DANS CETTE NOTICE D'INSTRUCTIONS



Danger direct pour les personnes et dommages de l'aspirateur



Dommages possibles de l'aspirateur ou de son environnement



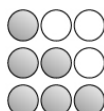
Note



Dans certaines conditions de nettoyage, port d'un masque respiratoire



Pour les opérations de changement de filtres, de sac et de nettoyage, port de gants et de lunettes de protection



Niveau de capacité technique : opérateur, utilisateur
 Niveau de capacité technique : réglage, entretien
 Niveau de capacité technique : agent de maintenance



Les opérations électriques doivent être effectuées par du personnel qualifié et habilité aux travaux électriques basse tension.

3. SECURITE

3.1. PRESCRIPTIONS GENERALES DE SECURITE



Pour réduire les risques d'incendie, de choc électrique, de choc mécanique et de blessure des personnes lors de l'utilisation des outils électriques, respecter les prescriptions de sécurité de base.

Cette notice d'instructions ne prend en compte que les comportements raisonnablement prévisibles.

Nos aspirateurs sont conçus et réalisés en considérant toujours la sécurité de l'opérateur.

Nous déclinons toute responsabilité pour tout dommage dû à l'inexpérience, à une utilisation incorrecte de l'aspirateur et/ou à son endommagement et/ou au non-respect des instructions et règles de sécurité contenues dans cette notice d'instructions.

En règle générale, les accidents surviennent toujours à la suite d'une mauvaise utilisation ou d'une absence de lecture de la notice d'instructions.

Cet appareil peut être utilisé par des enfants âgés d'au moins 14 ans et par des personnes ayant des capacités physiques, sensorielles ou mentales réduites ou dénuées d'expérience ou de connaissance, s'ils (si elles) sont correctement surveillé(e)s ou si des instructions relatives à l'utilisation de l'appareil en toute sécurité leur ont été données et si les risques encourus ont été appréhendés. Les enfants ne doivent pas jouer avec l'appareil. Le nettoyage et l'entretien par l'utilisateur ne doivent pas être effectués par des enfants sans surveillance.

Nous vous rappelons que toute modification de l'aspirateur entraînera un désengagement de notre part.

Vérifier la présence, l'état et le fonctionnement de toutes les protections avant de débiter le travail.

S'assurer que les pièces mobiles fonctionnent correctement, qu'il n'y a pas d'éléments endommagés et que l'aspirateur fonctionne parfaitement pendant sa mise en service.

Seul le personnel compétent et autorisé est autorisé à réparer ou remplacer les pièces endommagées.

Ne pas utiliser l'aspirateur à l'extérieur quand les conditions générales météorologiques et ambiantes ne le permettent pas, dans des locaux très humides, en présence de liquides inflammables ou de gaz.

Dans certaines conditions réunies (quantité d'oxygène dans l'air avec concentration de poussières, poussières en suspension et température), la poussière de bois peut former une atmosphère explosive. Dans tous les cas, faire contrôler votre installation par un organisme agréé afin de vérifier si votre aspirateur n'est pas utilisé dans une zone ATEX.

Utiliser l'aspirateur dans une zone de travail suffisamment éclairée.

Ne laisser personne, particulièrement les enfants ou des animaux, non autorisés dans la zone de travail, toucher les outils ou les câbles électriques et les garder éloignés de la zone de travail.

Ne jamais s'éloigner de l'aspirateur en cours de fonctionnement. Toujours couper l'alimentation secteur. Ne s'éloigner de l'aspirateur que lorsque ce dernier est complètement à l'arrêt.



Ne pas endommager le câble d'alimentation électrique. Ne jamais tirer sur le câble d'alimentation électrique pour le retirer de la prise de courant.

Maintenir le câble d'alimentation électrique éloigné des sources de chaleur, des parties grasses et/ou des bords tranchants. Protéger le câble d'alimentation électrique contre l'humidité et tous risques éventuels de dégradations.

Vérifier périodiquement le câble d'alimentation électrique et s'il est endommagé, le faire réparer par un réparateur agréé.

Les commutateurs défectueux doivent être remplacés par un service agréé.

Ne pas utiliser l'aspirateur si le commutateur ne commande ni l'arrêt ni la marche.



Ne pas présumer de ses forces.

Toujours garder une position stable et un bon équilibre.

Surveiller ce que l'on fait, faire preuve de bon sens et ne pas utiliser l'aspirateur en état de fatigue.

Toujours utiliser les deux mains pour faire fonctionner cet aspirateur.

L'utilisation de tout accessoire, autre que ceux décrits dans la notice d'instructions, peut présenter un risque de blessures des personnes.

L'utilisateur est responsable de son aspirateur et s'assure que :

- L'aspirateur est utilisé par des personnes ayant eu connaissance des instructions et autorisées à le faire.
- Les règles de sécurité ont bien été respectées.
- Les utilisateurs ont été informés des règles de sécurité.
- Les utilisateurs ont lu et compris la notice d'instructions.
- Les responsabilités pour les opérations de maintenance et d'éventuelles réparations ont bien été assignées et observées.
- Les défauts ou dysfonctionnements ont été immédiatement notifiés à un réparateur agréé ou auprès de votre revendeur.
- L'aspirateur doit être utilisé dans les domaines d'application décrits dans cette notice. Toute utilisation autre que celle indiquée sur la présente notice d'instructions peut constituer un danger.
- Les protections mécaniques et/ou électriques ne doivent pas être enlevées ou shuntées.
- Aucune modification et/ou reconversion ne doit être effectuée.

SIDAMO décline toute responsabilité pour des dommages causés aux personnes, animaux ou objets par suite de non-respect des instructions et règles de sécurité contenues dans cette notice d'instructions.

3.2. PRESCRIPTIONS PARTICULIERES DE SECURITE

Afin d'éviter toute mise en marche accidentelle, vérifier que le commutateur est sur la position « 0 » avant de brancher la fiche dans la prise de courant.

Avant de tourner le commutateur sur la position « AUTO », veiller à ce que l'appareil électrique raccordé est arrêté.

Avant utilisation, l'aspirateur doit être monté correctement dans son ensemble.

Pour le transport, ne pas tirer sur le flexible : utiliser la poignée du capot moteur.

Ne pas soulever l'aspirateur avec des crochets de grue.

Ne pas déplacer l'aspirateur en tirant sur le câble électrique.

Ne pas basculer l'aspirateur si la cuve contient encore du liquide.

Vérifier si les roues sont bien fixées avec la cuve.

Ne jamais aspirer avec des filtres ou un sac endommagés.

Toujours changer par deux les filtres.

Ne pas aspirer de poussières ou liquides sans filtres.

Retirer le sac avant d'aspirer des liquides.

Ne pas couvrir l'aspirateur pendant son utilisation.



Quand l'appareil est en fonctionnement, ne pas mettre l'orifice d'aspiration près d'une partie délicate du corps comme les yeux, la bouche et les oreilles par exemple. Ne pas laisser l'appareil en fonctionnement sans surveillance.



Ne pas ajouter d'accessoires supplémentaires en vue d'opérations pour lesquelles ils ne sont pas conçus. L'utilisation d'un accessoire inapproprié est synonyme de risques d'accidents.



Ne jamais projeter d'eau sur la partie supérieure de l'aspirateur : danger pour les personnes, risque de court-circuit.

Lors du dépoussiérage, le renouvellement de l'air dans le local doit être suffisant si l'air d'échappement de l'appareil revient dans le local (observer à ce sujet les dispositions nationales en vigueur).

Dans certaines conditions de nettoyage, port d'un masque respiratoire.

Pour les opérations de changement de filtres, de sac et de nettoyage, port de gants de protection.

Entreposer l'aspirateur au sec et à l'abri du gel.

3.3. PROTECTION DE L'OPERATEUR



Pour la sécurité de l'opérateur, s'assurer du bon état de l'aspirateur. Veiller à ce que les parties de l'aspirateur sont bien fixées.

Cet aspirateur est conçu pour un seul opérateur.

L'opérateur doit porter des équipements de protection individuelle adaptés :

- Lunettes de protection.
- Protection auditive.



L'opérateur doit porter des vêtements ajustés et si nécessaire des coiffes pour cheveux longs.

L'opérateur ne doit pas porter par exemple :

- De vêtement ample, de manches larges.
- De bracelets, de montre, d'alliance, de bijoux.
- Tout autre objet risquant de s'accrocher aux éléments mobiles de l'aspirateur.



4. DESCRIPTIF ET FONCTIONNEMENT

4.1. APPLICATION PREVUE DE L'ASPIRATEUR



L'aspirateur ne doit jamais être utilisé pour enlever des fluides explosifs, des acides non dilués, des solvants, ou détergents, cela inclus les produits à base de pétrole et tout ce qui peut provoquer des mélanges explosifs, ou des produits qui mélangés à de grandes quantités d'air durant l'aspiration pourraient devenir explosifs (toner, aluminium en poudre, résine époxydique, charbon de bois, amidon de blé, farine, sucre, vitamine C, cacao). L'acétone, des acides non dilués peuvent endommager des parties de l'appareil.



L'aspiration de poussières dangereuses pour la santé (exemple : amiante) sont en dehors du domaine d'application de cet aspirateur, même avec les filtres plats en PET classe M.



Cet appareil ne convient pas au ramassage des poussières insalubres ou nocives (farine, amiante, plomb, matières inflammables, etc.), de matières brûlantes (cigarettes incandescentes, cendres chaudes, etc.), de liquides inflammables, explosifs, agressifs (essence, solvants, acides, etc.) et de poussières inflammables, explosives (poussière de magnésium, d'aluminium, de vitamine C, de farine, de cacao, etc.).



N'est pas approprié pour poussières avec valeurs limites d'exposition >0,1 mg/ m³.



Cet aspirateur n'est pas homologué CLASSE M.

L'aspirateur modèle XC50 AUTO est conçu pour les sollicitations d'une utilisation professionnelle. C'est un appareil performant offrant de multiples possibilités d'utilisation :

- Chantiers bâtiments, entrepôts, ateliers, véhicules de chantiers, TP, BTP.
- Entretien des bureaux, magasins, restaurants, hôtels, grandes salles, couloirs, domiciles et écoles.
- Lorsqu'il s'agit d'éliminer de poussières sèches et de liquides.

Dans de bonnes conditions d'utilisation et de maintenance, la sécurité du fonctionnement et le travail sont garantis pour plusieurs années.

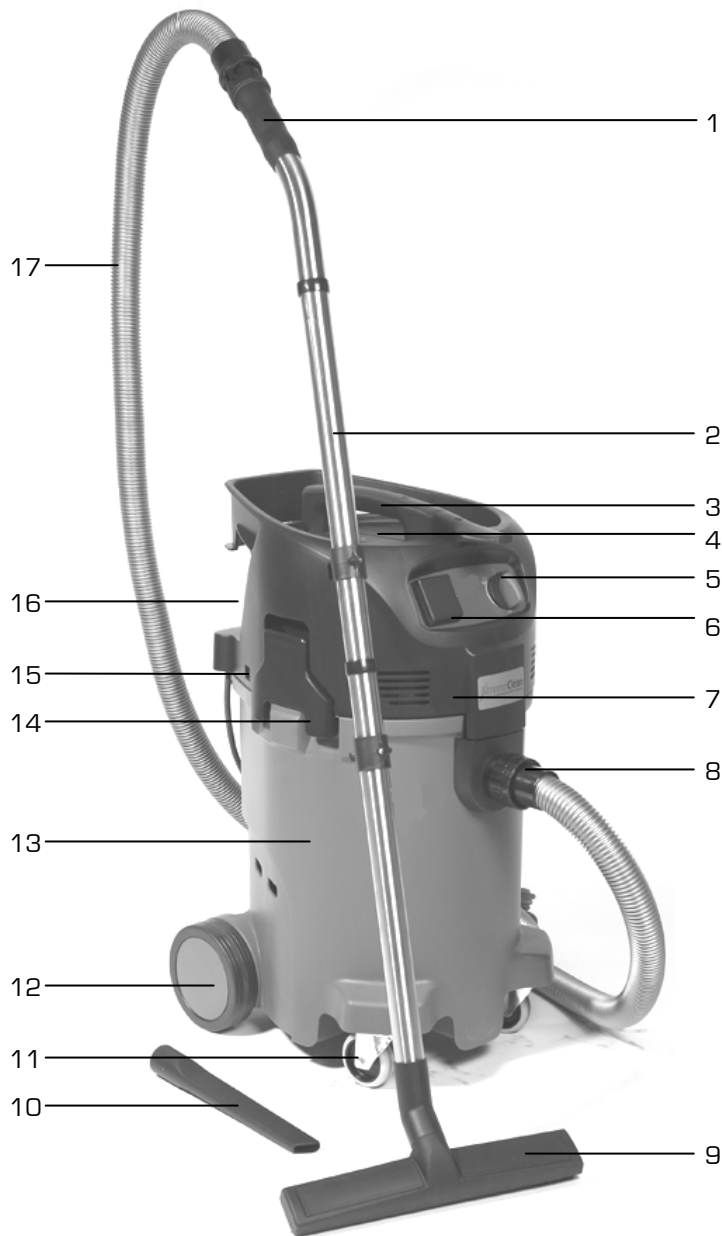
Pour ce faire, explorer l'aspirateur dans ses différentes fonctions sans le mettre en marche.

4.2. CARACTERISTIQUES

- Système de nettoyage "EXTREME CLEAN" : le filtre est décolmaté automatiquement par un flux d'air puissant toutes les 30 secondes, tout en continuant à aspirer.
- Fabrication européenne.
- Aspiration eau et poussières.
- Equipé de deux filtres plats en PET classe M : faible adhérence aux poussières, imputrescible et lavable.
- Sac synthétique imputrescible.
- Variateur de vitesse électronique.
- Démarrage du moteur en douceur.
- Equipé d'une prise électrique pour démarrage synchronisé par outil électro-portatif (100W à 2400W).
- Support accessoires.
- Support câble électrique d'alimentation.
- Cuve polypropylène indéformable aux chocs.
- Transportable facilement (faible poids et dimensions réduites).
- Cuve équipée de 2 roues plus 2 roulettes métalliques pivotantes.
- Câble d'alimentation en caoutchouc H05 RR-F 3G1 longueur 7,5m.
- Faible niveau sonore.
- Accessoires livrés de série :
 - 1 tube inox coudé 400 mm.
 - 2 tubes inox droit 2 x 500 mm.
 - 1 flexible Ø 36 mm, longueur 5m.
 - 1 suceur à eau et poussières 360 mm.
 - 1 suceur plat 300 mm.
 - 2 filtres plats en PET classe M.
 - 1 sac synthétique.
 - 1 sac plastique de cuve.
 - 1 adaptateur pour outils électro-portatifs.

Cuve	Capacité (L)	Puissance (W)	Alimentation	Dépression		Débit d'air		Décibels à 3 m (dBA)	Dimensions (l x H x P) (mm)	Poids (kg)
				(Kpa)	(mbar)	(m ³ /h)	(l/ min)			
Polypropylène	47	1500	230 V mono	25	250	222	3700	59	380 x 750 x 450	12

4.3. DESCRIPTIF ASPIRATEUR



1. Embout flexible côté canne
2. Tubes inox
3. Poignée avec guidage pour l'enroulement du câble de raccordement
4. Table outils
5. Commutateur
6. Prise électrique
7. Capot moteur
8. Embout flexible côté cuve
9. Suceur à eau et poussières
10. Suceur plat
11. Roulette avant métallique pivotante
12. Roue arrière
13. Cuve polypropylène
14. Crochet de fermeture de cuve
15. Fixation pour tube inox
16. Fixation pour accessoires
17. Flexible Ø 36 mm

5. INSTALLATION

5.1. ●○○○ CONDITIONNEMENT



Un petit sac anti-humidité peut se trouver dans l'emballage. Ne pas le laisser à la portée des enfants et le jeter.

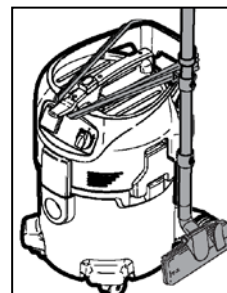
L'aspirateur est livré dans un emballage en carton.
Lors du déballage, sortir chaque élément, vérifier l'état puis procéder à l'assemblage.

Conserver la notice d'instructions pour y faire référence ultérieurement.

Si le produit ne vous semble pas correct ou si des éléments sont cassés ou manquants, contacter votre vendeur.

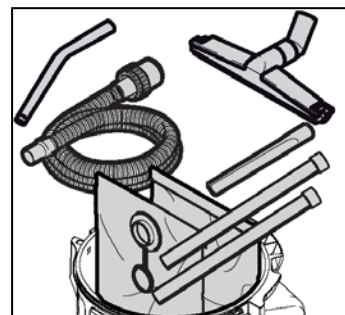
5.2. ●○○○ MANUTENTION ET TRANSPORT

Compte tenu du poids (12 kg) et des dimensions de l'aspirateur, la manutention peut s'effectuer avec une seule personne.

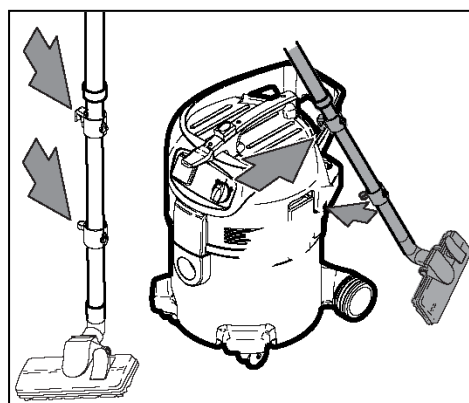
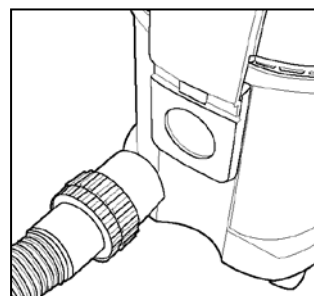


5.3. ●●○○ MONTAGE

1. Sortir les éléments de l'aspirateur situés dans la cuve en ouvrant les crochets de fermeture de cuve et en soulevant la partie supérieure de cuve.



1. Monter les deux parties du tube inox.
2. Insérer l'embout de flexible côté cuve dans la prise de flexible.
3. Insérer l'embout de flexible côté canne dans le tube.
4. Installer les supports (anneaux plastiques supérieurs et inférieurs) pour accrocher le tube sur l'aspirateur.
5. Les accessoires plastiques s'insèrent au bout du tube ou directement sur l'embout de flexible.



5.4. RACCORDEMENT ELECTRIQUE



Nous vous rappelons que vous utilisez un appareil pouvant fonctionner à la fois avec de l'eau et de l'électricité et qu'il est donc important pour votre sécurité que votre PRISE DE COURANT SOIT RACCORDEE A LA TERRE.



Le contact physique avec des parties sous tension électrique peut provoquer des dommages graves pouvant aller même jusqu'à la mort. NE JAMAIS TOUCHER DE CABLES ELECTRIQUES ENDOMMAGES.



Les opérations électriques doivent être effectuées par du personnel qualifié et habilité aux travaux électriques basse tension.



PRESENCE ELECTRIQUE

S'assurer que la tension d'alimentation de l'installation correspond à celle de l'aspirateur, que la prise de courant soit en bon état munie de la terre et que le commutateur soit sur la position « 0 ».

Vérifier que la prise de courant de votre installation est compatible avec la fiche de l'appareil.

Effectuer le branchement au moyen du câble.

Contrôler que l'installation électrique sur laquelle l'aspirateur sera branchée est bien reliée à la terre conformément aux normes de sécurité en vigueur.

Nous rappelons à l'utilisateur qu'il doit toujours y avoir, en amont de l'installation électrique, une protection magnétothermique sauvegardant tous les conducteurs contre les courts-circuits et contre les surcharges.

Cette protection doit toujours être choisie sur la base des caractéristiques électriques de l'aspirateur, spécifiées sur la plaque signalétique :

- Tension : 230 V monophasé
- Fréquence : 50 Hz
- Puissance moteur principal : 1500 W

Les branchements d'accouplement électrique et les rallonges doivent être protégés des éclaboussures, et sur des surfaces sèches.

Vérifier régulièrement l'état du câble d'alimentation, du commutateur et du passe-câble.



L'usage de l'appareil avec un câble endommagé est rigoureusement interdit.



Utiliser un enrouleur de câble de section et de longueur conformément à la puissance absorbée par l'appareil.



Ne pas retirer la fiche de la prise de courant en tirant sur le câble, TIRER UNIQUEMENT SUR LA FICHE.



En cas d'intervention sur l'appareil, ne pas le laisser sous tension.

5.5. ESSAI ET EXAMEN INITIAL AVANT LA PREMIERE UTILISATION

Vérifier que les protections sont présentes, intactes et opérationnelles.

Vérifier que les pièces mobiles fonctionnent correctement, qu'il n'y a pas d'éléments endommagés.

Vérifier l'état des accessoires.

Vérifier que les roues sont bien fixées avec la cuve.

Vérifier que l'aspirateur fonctionne parfaitement à vide.

6. UTILISATION



Certaines pièces sont dans la cuve pour les protéger durant le transport, elles doivent être enlevées avant la première utilisation.



Respecter les prescriptions particulières de sécurité pour les aspirateurs.



Nous vous engageons à contrôler périodiquement l'état de votre aspirateur et l'état de l'alimentation électrique.

6.1. ●○○○ MISE EN MARCHÉ



Refermer tous les verrouillages de la cuve.

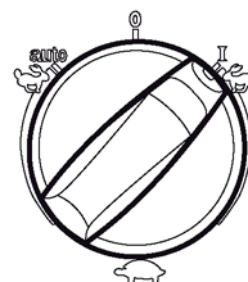


Ne pas aspirer de poussières ou liquides sans filtres.

1. Introduire le flexible Ø 36 mm dans l'embout de cuve prévu à cet effet.
2. Fixer les accessoires dont vous avez besoin sur le flexible puis sur le tuyau rigide.
3. Brancher la fiche dans la prise de courant.
4. Mettre l'aspirateur en marche au moyen de la position « I » ou « AUTO ».
5. Attendre le premier cycle de décolmatage avant la régulation.

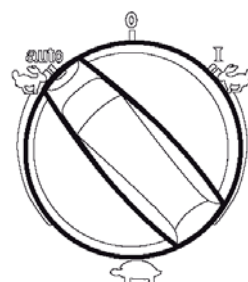
Position « I »

- Tourner le commutateur de l'appareil sur la position « I » : le moteur d'aspiration démarre.



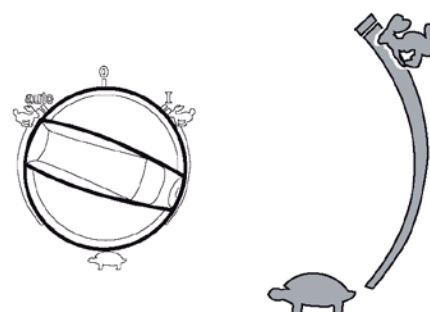
Position « AUTO »

- Raccorder un outil électro-portatif (max. 2400 W).
- Tourner le commutateur de l'aspirateur sur la position « AUTO » : le moteur d'aspiration démarre lorsque l'appareil électrique raccordé est mis en marche.
- Après l'arrêt de l'appareil électrique, l'aspirateur fonctionne encore un court instant pour refouler dans le sac la poussière qui se trouve dans le tuyau flexible d'aspiration.



Réglage de la puissance d'aspiration

- Possibilité de varier le régime et, par-là, la puissance d'aspiration sur le dispositif de réglage de la puissance d'aspiration. Ceci permet d'adapter avec précision la puissance d'aspiration aux différents travaux.





Aspiration de déchets

- Les filtres doivent être impérativement mis en place lorsque vous aspirez des déchets (ex.: poussières): vérifier l'état de propreté, la qualité, s'il sont détériorés, percés, déchirés (les changer ou les laver, si nécessaire).
- Un sac peut être utilisé suivant les déchets aspirés.
- Les sacs synthétiques supportent les déchets humides.
- Lors de l'aspiration de déchets faits de particules très fines (telles que la suie, le ciment, le plâtre, le bois, la cendre froide, etc.), les filtres plats PET classe M sont préconisés.



Aspiration de liquides

- Avant d'aspirer des liquides, retirer systématiquement le sac et vérifier le fonctionnement de la sonde.
- Il est conseillé d'utiliser des filtres plats PET de classe M.
- Après l'aspiration de liquides, les filtres sont humides. Un élément humide se colmate plus vite lorsque des substances sèches sont aspirées. Il est donc préconisé, avant l'aspiration à sec, de laver et sécher les filtres ou les remplacer par des secs.
- Ne pas aspirer de produits moussants, la mousse ne soulèverait pas la sonde et viendrait s'introduire dans le moteur.
- Lorsque la cuve est pleine, la sonde vient bloquer l'aspirateur (bruit caractéristique et absence d'aspiration). Vous devez alors arrêter, débrancher l'appareil et vider la cuve.



Oter impérativement le sac lors de l'aspiration des liquides.



**Ne pas aspirer de produits moussants, la mousse ne soulèverait pas la sonde et viendrait s'introduire dans le moteur.
Ne pas aspirer d'eau de mer afin de ne pas altérer la cuve et les accessoires métalliques.**



Eteindre immédiatement l'appareil en cas d'écoulement de liquide ou de mousse par la tête de l'aspirateur.



En cas de renversement, relever l'aspirateur avant de l'éteindre.

6.2. CONTROLE DE LA SURVEILLANCE DU DEBIT VOLUMETRIQUE

Avant d'aspirer des poussières ou liquides :

1. S'assurer que les filtres sont en place et introduits correctement.
2. le moteur étant en marche, obturer le tuyau flexible d'aspiration : un signal acoustique d'avertissement retentit après env. 1 seconde.

6.3. SIGNAL ACOUSTIQUE D'AVERTISSEMENT

Si la vitesse de l'air dans le tuyau flexible d'aspiration tombe en dessous de 20 m/s, un signal acoustique d'avertissement retentit pour des raisons de sécurité (voir chapitre 7.8 « Défauts et remèdes »).

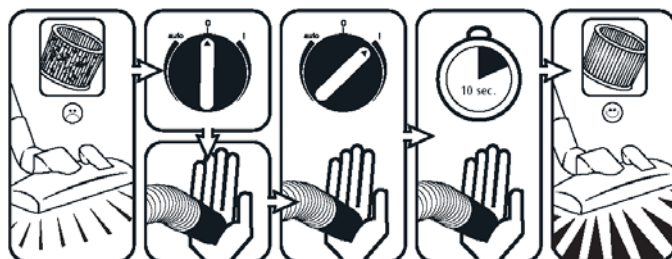
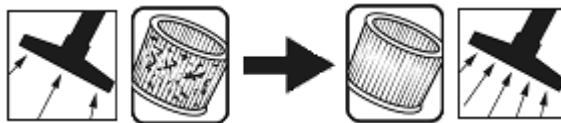
6.4. ●●○ DECOLMATAGE DE L'ÉLÉMENT FILTRANT



Seulement après l'aspiration de poussières inoffensives sans le sac.

Si la puissance d'aspiration diminue :

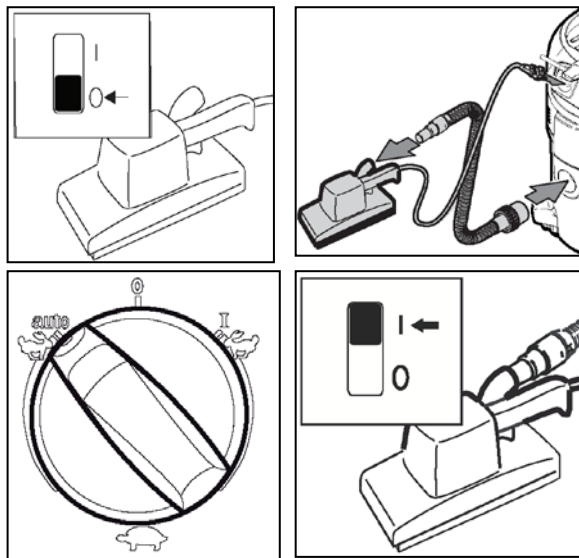
1. Arrêter l'aspirateur.
2. Boucher l'orifice du flexible ou de la prise de flexible d'aspiration avec la paume de la main.
3. Tourner le commutateur sur la position « I » et laisser fonctionner l'aspirateur env. 10 secondes avec l'orifice du tuyau flexible bouchée. Le courant d'air ainsi engendré entraîne la poussière qui s'est déposée sur les lamelles de l'élément filtrant.



Si le signal acoustique d'avertissement retentit de nouveau après plusieurs décolmatage, il faut nettoyer ou remplacer l'élément filtrant.

6.5. ●○○ RACCORDEMENT D'UN APPAREIL ELECTRIQUE

1. Arrêter l'aspirateur ainsi que l'appareil à raccorder.
2. Brancher la fiche de votre outil dans la prise de l'aspirateur (voltage identique, puissance mini 100W, maxi 2400W).
3. Utiliser l'adaptateur pour outil électro-portatif et l'insérer sur l'outil avec le flexible d'aspiration.
4. Tourner le commutateur sur la position « AUTO » de l'aspirateur, il fonctionnera par le bouton de marche de votre outil.



6.6. ●○○ MISE HORS SERVICE DE L'ASPIRATEUR

Arrêt et rangement de l'aspirateur :

1. Après l'aspiration, Arrêter l'aspirateur et débrancher sa fiche de la prise de courant.
2. Entreposer séparément la partie supérieure de l'aspirateur pour que les filtres puissent sécher, après une aspiration de liquides.
3. Enrouler le câble de raccordement autour de la poignée avec guidage.
4. Vider la cuve et nettoyer l'aspirateur.
5. Ranger l'aspirateur dans un local sec et le protéger contre l'utilisation par des personnes non autorisées.

7. MAINTENANCE



Couper l'alimentation électrique de l'aspirateur avant de réaliser ces opérations.

Porter des lunettes et des gants de protection et utiliser un matériel adapté pour toutes les opérations de nettoyage, de changement de filtre et de sac.



Dans la zone de maintenance, utiliser une ventilation forcée filtrée.

Trouver ci-après les plus importantes interventions de maintenance.

Le non-respect des tâches prescrites entraîne une usure prématurée et diminue les performances de l'aspirateur.



7.1. ●●● CABLE ELECTRIQUE



Si le câble d'alimentation est endommagé, il doit être remplacé par le fabricant, son service après vente ou une personne de qualification similaire.

- Le câble d'alimentation doit être régulièrement vérifié et remplacé, si nécessaire.
- Prendre soin que le câble d'alimentation ne soit pas abîmé et en particulier que des véhicules ne passent pas dessus, qu'il ne soit pas déchiré, écorché, tordu ou écrasé.

7.2. ●●○ SONDE



Ne pas démonter la sonde avant utilisation, cela annulerait la garantie.

- S'assurer que la sonde, qui a la fonction d'arrêter l'aspiration et de protéger le moteur quand la cuve est pleine de liquide ou dans le cas d'un renversement de l'appareil, ne présente aucun endommagement ou obstruction qui puisse empêcher la fonctionnalité de cette sonde.

7.3. ●●○ VIDANGE CUVE



Vidanger la cuve seulement après l'aspiration de poussières inoffensives sans sac.

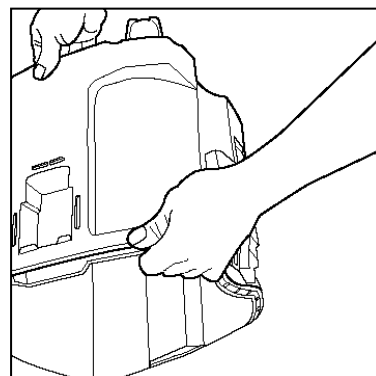


Dans certaines conditions de nettoyage, port d'un masque respiratoire.

Pour vider la cuve

1. Arrêter l'appareil.
2. Retirer la fiche de la prise de courant.
3. Ouvrir les crochets de fermeture de cuve.
4. Séparer la tête de l'aspirateur de sa cuve.
5. Vider la cuve de son contenu en saisissant la cuve d'une main par le creux ménagé dans sa partie inférieure et déverser les matières aspirées (éliminer les matières aspirées conformément aux dispositions légales).
6. Nettoyer le bord de la cuve avant de remettre la partie supérieure de l'aspirateur.

✓ La cuve est conçue pour recevoir directement les déchets ou l'eau.



7.4. ●●● CHANGEMENT FILTRES



Ne pas utiliser de filtres endommagés.



Toujours changer par deux les filtres.



Utiliser uniquement des filtres recommandés par SIDAMO.



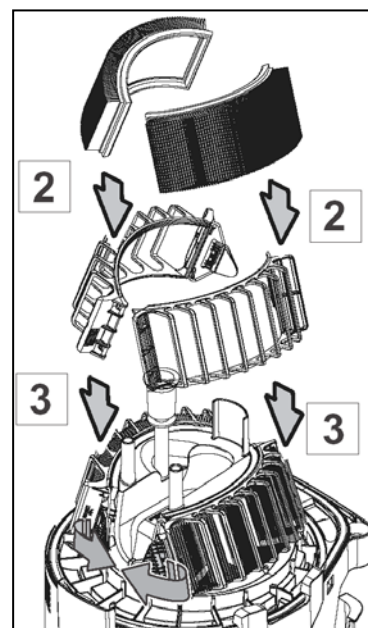
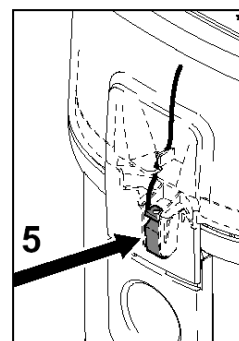
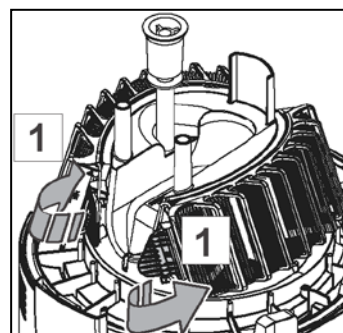
Remplacer les filtres par des modèles de mêmes dimensions.



**Lors du changement des filtres, ne pas soulever inutilement de la poussière.
Dans certaines conditions de nettoyage, port d'un masque respiratoire.**

Changement des filtres

1. Arrêter l'appareil.
2. Retirer la fiche de la prise de courant.
3. Ouvrir les crochets de fermeture de cuve.
4. Séparer la partie supérieure de l'aspirateur et la cuve.
5. Poser la partie supérieure de l'aspirateur avec les filtres en haut.
6. Ouvrir les tendeurs des filtres plats (1).
7. Retirer avec précaution les deux filtres plats.
8. Vider la cuve de son contenu, si nécessaire.
9. Introduire les filtres plats neufs dans leur support (2).
10. Poser les filtres plats dans la partie supérieure de l'aspirateur (3).
11. Vérifier que les filtres sont bien jointés sur les plans d'appui.
12. Verrouiller les tendeurs des filtres plats.
13. Eliminer les filtres usés conformément aux dispositions légales.
14. Contrôler que la pince antistatique (5) n'est pas endommagée, la faire remplacer par le S.A.V., si nécessaire.
15. Remettre la partie supérieure de l'aspirateur et la cuve.
16. Fermer les crochets de fermeture de cuve.



7.5. ●●○ CHANGEMENT SAC PLASTIQUE DE CUVE



Ne pas utiliser de sacs endommagés.



Utiliser uniquement des sacs recommandés par SIDAMO.



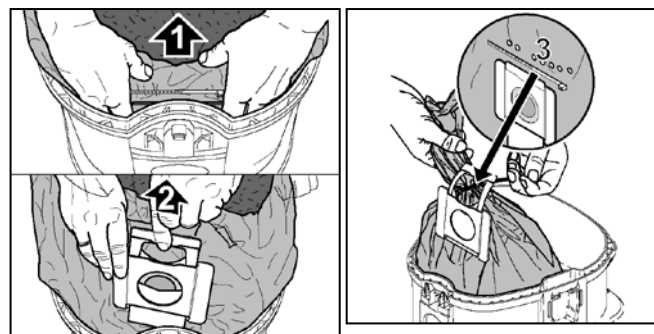
Remplacer les sacs par des modèles de mêmes dimensions.



**Lors du changement du sac, ne pas soulever inutilement de la poussière.
Dans certaines conditions de nettoyage, port d'un masque respiratoire.**

Changement du sac

1. Arrêter l'appareil.
2. Retirer la fiche de la prise de courant.
3. Ouvrir les crochets de fermeture de cuve.
4. Séparer la tête de l'aspirateur de sa cuve.
5. Déboîter avec précaution le manchon du sac (1) sur la prise de flexible.
6. Fermer le manchon du sac avec la coulisse (2).
7. Fermer le sac d'évacuation avec le serre-câble (3) (éliminer le sac conformément aux dispositions légales).
8. Vider la cuve de son contenu, si nécessaire.
9. Introduire un sac neuf dans la cuve nettoyée, selon la notice adjointe.
10. Emboîter vigoureusement le manchon du sac sur la prise de flexible.



7.6. ●●○ CHANGEMENT SAC SYNTHETIQUE



Ne pas utiliser de sacs endommagés.



Utiliser uniquement des sacs recommandés par SIDAMO.



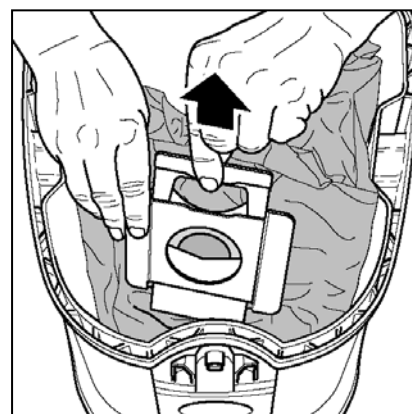
Remplacer les sacs par des modèles de mêmes dimensions.



**Lors du changement du sac, ne pas soulever inutilement de la poussière.
Dans certaines conditions de nettoyage, port d'un masque respiratoire.**

Changement du sac

1. Arrêter l'appareil.
2. Retirer la fiche de la prise de courant.
3. Ouvrir les crochets de fermeture de cuve séparer la tête de l'aspirateur de sa cuve.
4. Déboîter avec précaution le manchon du sac sur la prise de flexible.
5. Fermer le manchon du sac avec la coulisse (éliminer le sac conformément aux dispositions légales).
6. Vider la cuve de son contenu, si nécessaire.
7. Introduire un sac neuf dans la cuve nettoyée, selon la notice (imprimée sur le sac).
8. Emboîter vigoureusement le manchon du sac sur la prise de flexible.




7.7. ○○○ NETTOYAGE

 **Avant de nettoyer l'aspirateur, le commutateur doit être sur la position « zéro » et la prise de courant déconnectée de l'alimentation électrique.**

 **Dans certaines conditions de nettoyage, port d'un masque respiratoire.**

- Ne pas utiliser de solvant ou de détergents agressifs.
- Ne pas immerger l'appareil dans l'eau, ni le laver avec un jet d'eau car vous risqueriez de faire pénétrer celle-ci dans la tête d'aspirateur.
- En général, il suffit de nettoyer de temps en temps les filtres avec une brosse souple et de l'eau. Laisser sécher pour que la poussière n'adhère pas sur les filtres humides.
- Pour éviter de trop salir la cuve et les filtres, évacuer les déchets secs avant d'aspirer des liquides. Pour aspirer des déchets secs, vider la cuve des liquides, laisser sécher et mettre les filtres.
- Le récipient et les accessoires se nettoient à l'aide des nettoyants ménagers (qui ne rayent pas), en vente dans le commerce.
- Passer un chiffon humide sur la tête de l'aspirateur.

 **Au cas où l'intervention de personnel qualifié serait nécessaire pour des opérations de maintenance spéciale, ou en cas de réparation à effectuer aussi bien sous garantie que par la suite, s'adresser exclusivement à votre point de vente.**

7.8. ○○○ DEFAUTS ET REMEDES

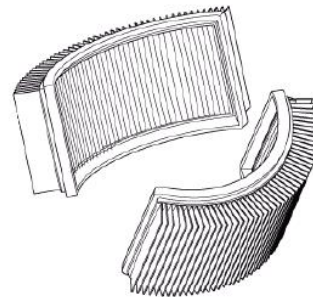
<p>Le moteur ne marche pas</p>	<ul style="list-style-type: none"> ▪ Le fusible de la prise de raccordement au secteur a "claqué". ▪ La protection contre la sur-charge a réagi. ▪ Le balai de charbon à arrêt automatique est usé. 	<ul style="list-style-type: none"> ➤ Remplacer le fusible secteur. ➤ Arrêter l'aspirateur et le laisser refroidir env. 5minutes. S'il ne peut pas être remis en marche, faire appel au S.A.V. ➤ Faire changer le balai de charbon par le S.A.V.
<p>Le moteur ne marche pas en service automatique</p>	<ul style="list-style-type: none"> ▪ Outil électrique défectueux ou mal branché. ▪ Puissance absorbée par l'outil électrique trop faible. 	<ul style="list-style-type: none"> ➤ Contrôler le fonctionnement de l'outil électrique ou brancher fermement sa fiche. ➤ Tenir compte de la puissance absorbée minimale.
<p>Réaction du signal acoustique d'avertissement (puissance d'aspiration réduite)</p>	<ul style="list-style-type: none"> ▪ Réglage de la puissance d'aspiration réglé sur une valeur trop basse. ▪ Le diamètre du tuyau flexible ne correspond pas à la position du commutateur. ▪ Tuyau flexible d'aspiration bouché/suceur obstrué. ▪ Sac plein. ▪ Filtres colmatés. ▪ Cuve pleine. 	<ul style="list-style-type: none"> ➤ Régler la puissance d'aspiration. ➤ Faire correspondre la position du commutateur avec le diamètre du tuyau flexible. ➤ Nettoyer le tuyau flexible d'aspiration/suceur. ➤ Remplacer le sac. ➤ Nettoyer ou remplacer les filtres. ➤ Vider la cuve.
<p>De la poussière ressort par la tête de l'aspirateur</p>	<ul style="list-style-type: none"> ▪ Les filtres sont soit percés ou soit déchirés. 	<ul style="list-style-type: none"> ➤ Ne pas utiliser plus longtemps l'aspirateur, remplacer les filtres. ➤ Le ramener au revendeur pour SAV + nettoyage.
<p>L'aspiration cesse d'un coup</p>	<ul style="list-style-type: none"> ▪ Cuve pleine. 	<ul style="list-style-type: none"> ➤ La sonde bouche l'aspirateur, il faut débrancher l'aspirateur et vider la cuve.

8. ACCESSOIRE ET CONSOMMABLES

8.1. ACCESSOIRE

Filtres

	Référence
2 filtres plats en PET classe M	20498458



8.2. CONSOMMABLES

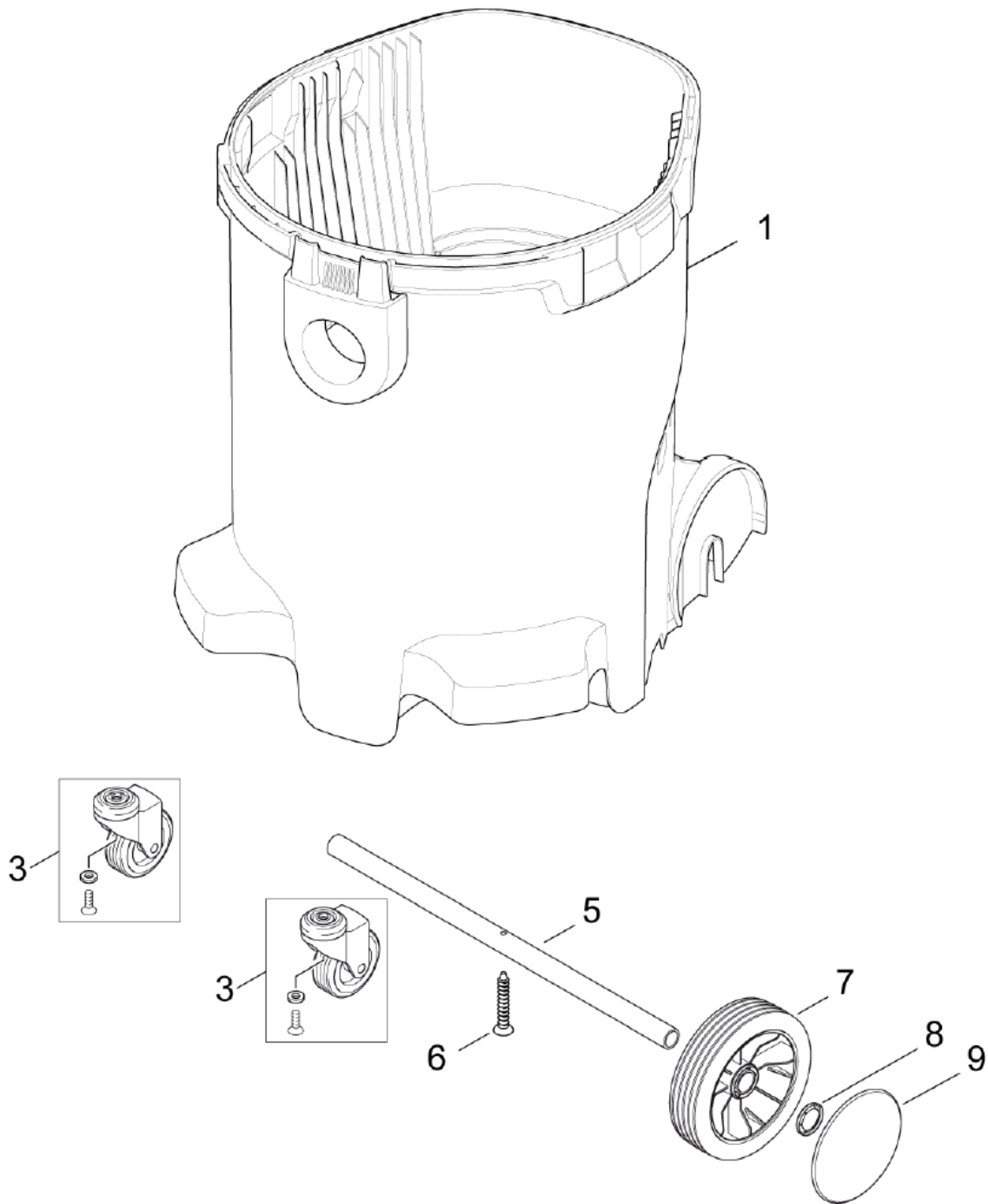
Sacs

	Référence
Synthétique (x 5)	20498459
Papier (x 5)	20498403
Plastique d'évacuation (x 5)	20498406



9. PIÈCES DE RECHANGE

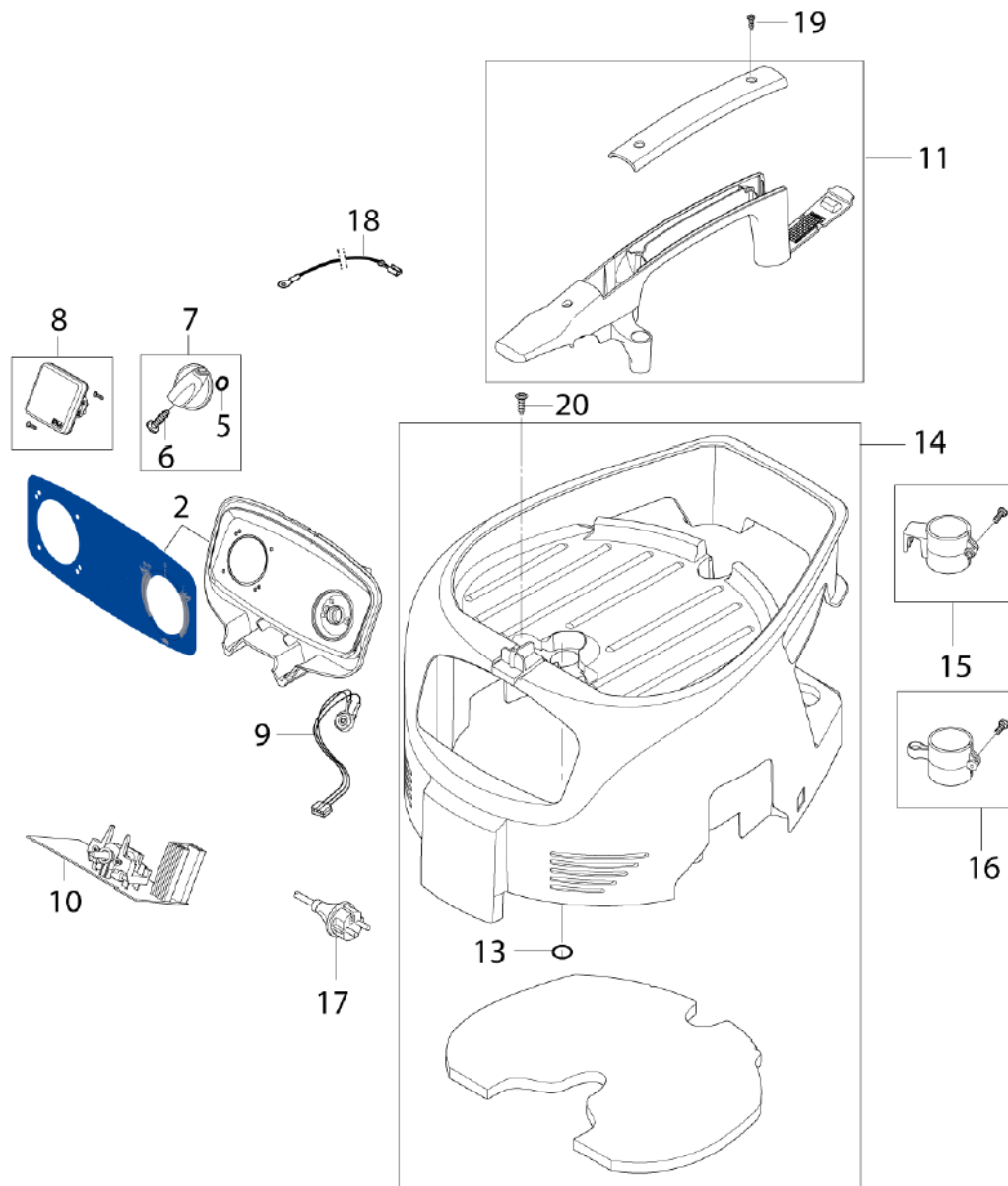
VUE ECLATÉE CUVE



NOMENCLATURE CUVE

Repère	Désignation	Quantité
1	Cuve polypropylène	1
3	Roulettes métalliques pivotantes	2
5	Axe de roues arrières	1
6	Vis M5x35	1
7	Roue arrière noire Ø150x20	2
8	Bague de serrage Ø28,6/Ø20X	2
9	Cache Ø115	2

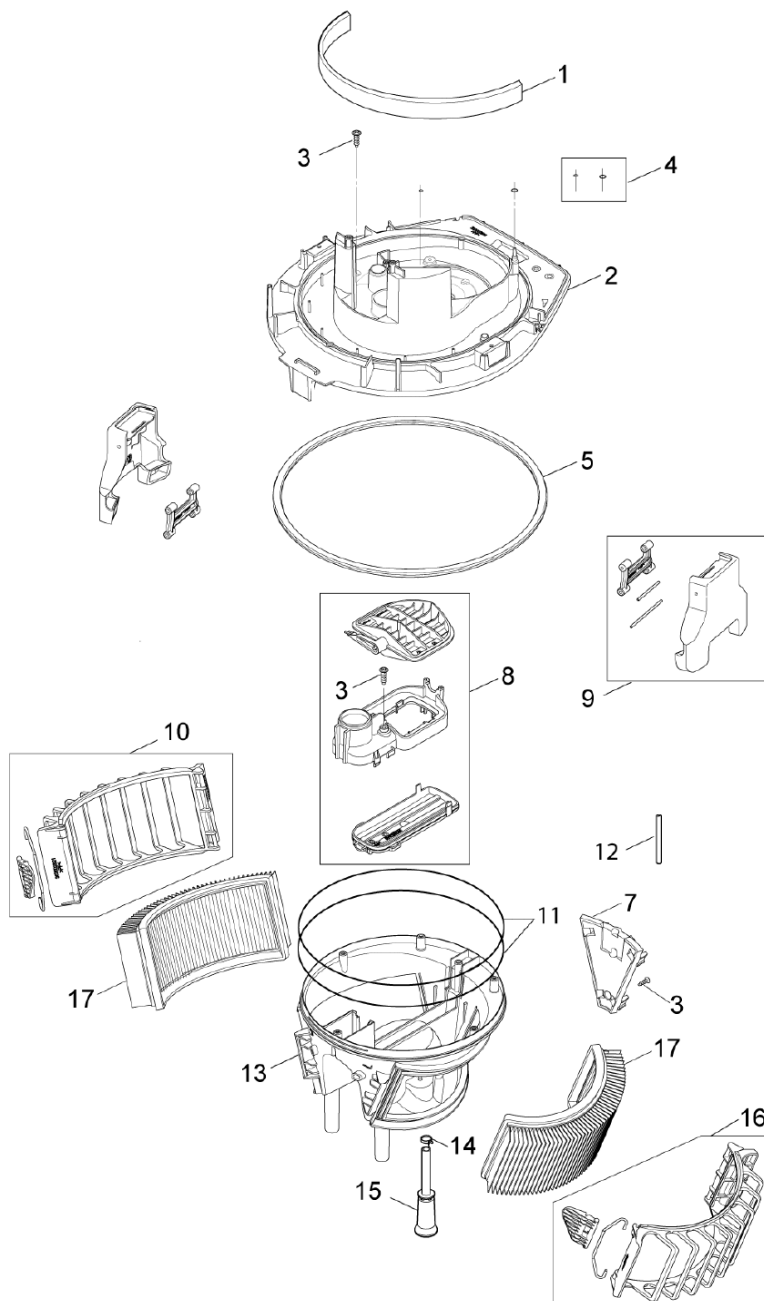
VUE ECLATEE TETE (partie supérieure)



NOMENCLATURE TETE (partie supérieure)

Repère	Désignation	Quantité
2	Pictogramme	1
5	Joint circulaire Ø10x2,5	1
6	Vis	1
7	Bouton	1
8	Prise électrique 2 pôles 16 A - 230 V (synchro) - 100W mini/2400W maxi	1
9	Câble potentiomètre électronique	1
10	Platine marche-arrêt automatique	1
11	Poignée	1
13	Joint circulaire Ø25x2	1
14	Partie supérieure de cuve	1
15	Crochet de support de tube	1
16	Prise de support de tube	1
17	Câble d'alimentation + prise H05 RR-F 3G1 longueur 7,5m	1
18	Fil de protection terre 1x150 220-240V	1
19	Vis M3,5x18	1
20	Vis M5x18	1

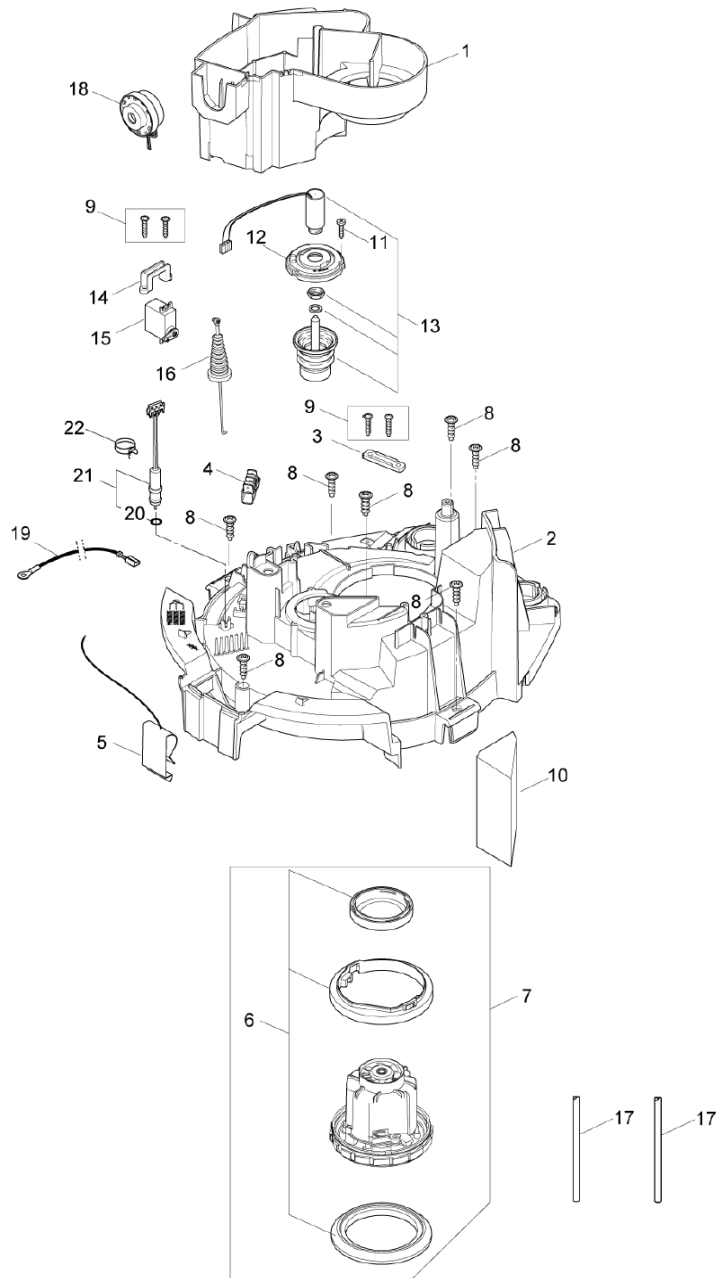
VUE ECLATEE TETE (partie inférieure)



NOMENCLATURE TETE (partie inférieure)

Repère	Désignation	Quantité
1	Isolation filtres	1
2	Embase	1
3	Vis M5x18	9
4	Kit joint circulaire	1
5	Joint support filtre	1
7	Bloc support plat filtre	1
8	Kit ventilation	1
9	Crochet de cuve complet	2
10	Support filtre plat droit	1
11	Cache	1
12	Tuyau Ø3x1,5 côté filtre	1
13	Bloc support filtre	1
14	Collier de serrage	1
15	Sonde	1
16	Support filtre plat gauche	1
17	Filtre plat en PET classe M	2

VUE ECLATEE MOTEUR



NOMENCLATURE MOTEUR

Repère	Désignation	Quantité
1	Guide d'air	1
2	Support moteur	1
3	Courroie pour le câble	1
4	Bande de distribution 6 pôles 16A	1
5	Ressort de contact	1
6	Cache	1
7	Moteur	1
8	Vis M5x18	1
9	Vis M3,5x18	1
10	Isolation sonore	1
11	Vis	1
12	Support d'aimant plat	1
13	Aimant 230 V	1
14	Support servo	1
15	Servo	1
16	Fil 1x200 de mise à la terre	1
17	Tuyau Ø3x1,5 côté turbine	2
18	Vibreur piézo-électrique	1
19	Fil servo	1
20	Joint circulaire Ø4x1,5	1
22	Collier	1

10. NIVEAU SONORE

Les données relatives au niveau de bruit émis par cet aspirateur pendant le processus de travail dépendront du type d'aspiration. Pour cette raison, les données des mesures sont relatives.

Niveau de pression acoustique continue équivalent pondéré au poste de travail :

Bruit vérifié en fonctionnement à 3 m = 59 dB (A).

Le calcul de la puissance acoustique a été effectué en tenant compte des facteurs tels que : la réverbération du lieu d'essai, l'absorption de bruits au sol et autres qui peuvent interférer dans les mesures. Cette estimation permet d'affirmer que sur les valeurs obtenues, le degré d'erreur serait autour de 3 dB(A).

Les valeurs données sont des niveaux d'émission et pas nécessairement des niveaux permettant le travail en sécurité.

Bien qu'il existe des corrélations entre les niveaux d'émission et les niveaux d'exposition, celle-ci ne peut être utilisée de manière fiable pour déterminer si des précautions supplémentaires sont nécessaires. Les paramètres qui influencent les niveaux réels d'exposition comprennent, les caractéristiques de l'atelier, les autres sources de bruit, etc., c'est à dire le nombre de machines et des procédés de fabrication voisins. De plus, les niveaux d'exposition admissibles peuvent varier d'un pays à l'autre. Cependant, cette information permet à l'utilisateur de la machine de faire une meilleure évaluation des risques.

Le risque de lésions auditives chez l'opérateur est fonction du temps d'exposition au bruit.

L'opérateur doit porter un casque antibruit ou autres moyens individuels de protection appropriés lorsque la pression acoustique dépasse 85 dB sur le lieu de travail.



11. PROTECTION DE L'ENVIRONNEMENT

Votre appareil contient de nombreux matériaux recyclables. Ce logo indique que les appareils usagés ne doivent pas être mélangés avec d'autres déchets.

Le recyclage des appareils sera ainsi réalisé dans les meilleures conditions, conformément à la Directive Européenne 2012/19/CE sur les déchets d'équipement électriques et électroniques.

Adressez-vous à votre mairie ou à votre revendeur pour connaître les points de collecte des appareils usagés les plus proches de votre domicile.

Nous vous remercions pour votre collaboration à la protection de l'environnement.



12. GARANTIE

Dans le cas d'une prise sous garantie, celle-ci s'effectuera uniquement auprès d'un service après-vente agréé. Le matériel est garanti 3 ans à compter de sa date d'achat par l'utilisateur.

La facture faisant office de bon de garantie est à conserver.

La garantie consiste uniquement à réparer ou remplacer gratuitement les pièces défectueuses; après expertise du constructeur.

La garantie exclue toute responsabilité pour les dommages occasionnés par l'utilisateur, ou par un établissement non agréé de la société SIDAMO.

La garantie ne couvre pas les dommages consécutifs, directs ou indirects, matériels ou immatériels, causé aux personnes ou aux choses suite aux pannes ou arrêts de l'appareil.

La garantie ne peut être accordée suite à :

- Une utilisation anormale.
- Une manœuvre erronée.
- Une modification électrique.
- Un défaut de transport, de manutention ou d'entretien.
- L'utilisation de pièces ou d'accessoires non d'origine.
- Des interventions effectuées par du personnel non agréé.
- L'absence de protection ou dispositif sécurisant l'opérateur.

Le non-respect des consignes précitées exclu votre machine de notre garantie.

Les marchandises voyagent sous la responsabilité de l'acheteur à qui il appartient d'exercer tout recours à l'encontre du transporteur dans les formes et délais légaux.

13. DECLARATION DE CONFORMITE

DECLARATION DE CONFORMITE



Le [Constructeur/Importateur] soussigné :

SIDAMO

Z.I. DES GAILLETROUS - 41260 LA CHAUSSÉE-SAINT-VICTOR

déclare que le matériel neuf ci-après :

- Désignation : ASPIRATEUR INDUSTRIEL TECHNIQUE CUVE POLYPROPYLENE
- Marque : **SIDAMO**
- Type : XC50 AUTO
- Référence : 20405010
- N° de série :

est conforme aux exigences essentielles de sécurité qui lui sont applicables :

- **Directive Machine 2006/ 42/ CE**
- **Directive Basse Tension 2014/ 35/ UE**
- **Directive Compatibilité Electromagnétique 2014/ 30/ UE**
- **Directive DEEE 2012/ 19/ UE**
- **Directive RoHS-2 2011/ 65/ UE**
- **REACH 1907/ 2006**
- **Directive Bruit 2003/ 10/ CE**
- **EN 12100-1 ; EN 12100-2**
- **EN 60335-1**
- **EN 60335-2-69**
- **EN 55014-1 ; EN 55014-2 ; EN 61000-3-2**

Fait à la Chaussée-Saint-Victor
Le

PAUL SEIGNOLLE
Directeur Général

Personne autorisée à constituer le dossier technique :

- M. SEIGNOLLE - SIDAMO - Z.I. DES GAILLETROUS - 41260 LA CHAUSSÉE-SAINT-VICTOR

<p>SIDAMO OUTILS & SERVICES TECHNIQUES Z.I. DES GAILLETROUS - 41260 LA CHAUSSÉE-SAINT-VICTOR Tél : 02 54 90 28 28 - Fax : 0 897 656 510 - Mail : sidamo@sidamo.com - www.sidamo.com Entreprise certifiée ISO 9001 - ISO 14001</p>	<p>SERVICE UTILISATEUR Tél : 02 54 74 02 16</p>
<p>Dans le souci constant d'améliorer la qualité de ses produits, SIDAMO se réserve le droit d'en modifier les caractéristiques. Les informations, les photos, les vues éclatées et les schémas contenus dans ce document ne sont pas contractuels</p>	<p>Edition juin 2016 Notice XC50 AUTO</p>