

SIDAMO

ASPIRATEUR EAU et POUSSIÈRE

POLYCLEAN 25 SYNCHRO


notice de montage, d'utilisation et d'entretien
à lire attentivement



CE

Nous vous remercions de la confiance que vous nous avez accordée en achetant un produit de la gamme SIDAMO et nous tenons à vous féliciter pour le choix de votre appareil.

TABLE DES MATIÈRES

Chapitres	Pages
1. Introduction à l'emploi	3
2. Règles générales de sécurité	3
3. Conditions d'utilisation et contres indications	4
4. Montage	4
5. Raccordement électrique	4 à 5
6. Utilisation	6 à 7
7. Domaines d'application	7 à 8
8. Maintenance	8 à 10
9. Défaits et remèdes	10
10. Schéma électrique	10
11. Vues éclatées et nomenclature	
Accessoires	11
Aspirateur	12
Nomenclature	13
12. Caractéristiques techniques de la gamme	14
13. Conditions de garantie	15
Déclaration de conformité	16
14. Protection de l'environnement	15
	

1. INTRODUCTION A L'EMPLOI

AVANT TOUTE MISE EN SERVICE, NOUS VOUS RECOMMANDONS DE LIRE ATTENTIVEMENT CETTE NOTICE afin de connaître votre machine, ses différents emplois et contre-indications.

Des symboles sont placés en correspondance des points d'utilisation afin d'attirer l'attention et transmettre des messages pour la sécurité:



ATTENTION: comportements dangereux qui pourraient provoquer de graves lésions.



PRUDENCE: comportements qui pourraient causer des lésions superficielles ou des dommages au matériel.

2. RÈGLES GÉNÉRALES DE SÉCURITÉ

Il est de la responsabilité de l'utilisateur de s'assurer que:

- L'aspirateur n'est utilisé que par des personnes ayant eu connaissance des instructions d'utilisation et autorisées à le faire.
- Les règles de sécurité ont bien été respectées.
- Les utilisateurs soient informés des règles de sécurité.
- Les utilisateurs ont lu et compris la notice d'utilisation.
- Les responsabilités pour les opérations de maintenance et d'éventuelles réparations ont bien été assignées et observées.
- Les défauts ou dysfonctionnements ont été immédiatement notifiés à un réparateur agréé ou à votre magasin de vente.
- L'aspirateur doit être utilisé dans les domaines d'application décrits dans cette notice. Toute utilisation autre que celle indiquée sur le présent manuel peut constituer un danger.
- Les protections mécaniques ou électriques ne doivent pas être enlevées ou shuntées.
- Aucune modification ou reconversion ne doit être effectuée.
- Le fabricant décline toute responsabilité pour des dommages causés aux personnes, animaux ou objets par suite de non respect des instructions et règles de sécurité contenues dans ce manuel.

3. CONDITIONS D'UTILISATION ET CONTRE-INDICATIONS

- Afin d'éviter toute mise en marche accidentelle, vérifier que l'interrupteur soit sur la position « 0 » avant de brancher la fiche dans la prise de courant.
- Avant utilisation, l'appareil doit être monté correctement dans son ensemble.
- Ne pas couvrir l'aspirateur pendant son utilisation.
- Quand l'appareil est en fonctionnement, éviter de mettre l'orifice d'aspiration près d'une partie délicate du corps comme les yeux, la bouche et les oreilles.
- Ne pas laisser l'appareil en fonctionnement sans surveillance.

4. MONTAGE

Montage de l'appareil

1. Libérer les deux crochets (rep 18, fig.1)
2. Retirer la tête de la cuve
3. Extraire le contenu de la cuve
4. Renverser la cuve et insérer les roues (rep 29, figure 1) par pression
5. Contrôler les filtres
6. Remettre la tête sur la cuve et verrouiller les deux crochets (rep 18, fig.1).

Montage des accessoires

1. Monter les deux parties du tube (rep 2, figure 1)
2. insérer l'embout de flexible côté cuve (rep.1, figure 1) dans la prise de flexible (rep.21, figure 2)
3. insérer l'embout de flexible côté canne (rep.1, figure 1) dans le tube (rep 2, figure 1)
4. choisir l'accessoire adapté à votre travail (rep.4, 5 ou 6, figure 1), et l'insérer dans le tube(rep 2, figure 1).

5. RACCORDEMENT ELECTRIQUE

- S'assurer que la tension d'alimentation de votre installation corresponde à celle de votre aspirateur, que la prise de courant soit en bon état munie de la terre et que l'interrupteur soit sur la position 0.



Le contact physique avec des parties sous tension électrique peuvent provoquer des dommages graves pouvant aller même jusqu'à la mort. NE JAMAIS TOUCHER DE CABLES ELECTRIQUES ENDOMMAGES

- Vérifier que la prise de courant de votre installation soit compatible avec la fiche de l'appareil.

- Nous vous rappelons que votre alimentation doit être protégée contre les courts-circuits et les surcharges.

Cette protection devra être choisie sur la base des caractéristiques électriques de la machine:

Tension	230 V
Fréquence	50 HZ
Intensité nominale	4,5 A
Puissance	1000 W

- Les branchements d'accouplement électrique et les rallonges doivent être protégés des éclaboussures, et sur des surfaces sèches.

- Vérifier régulièrement l'état du câble d'alimentation, de l'interrupteur, et du passe-câble.



L'USAGE DE L'APPAREIL AVEC UN CÂBLE ENDOMMAGE EST RIGOREUSEMENT INTERDIT.



UTILISER UN ENROULEUR DE CÂBLE DE SECTION ET DE LONGUEUR CONFORMÉMENT A LA PUISSANCE ABSORBÉE PAR VOTRE APPAREIL.



NE PAS RETIRER LA FICHE DE LA PRISE DE COURANT EN TIRANT SUR LE FIL, TIRER UNIQUEMENT SUR LA FICHE.



EN CAS D'INTERVENTION SUR L'APPAREIL, NE PAS LE LAISSER SOUS TENSION.

6. UTILISATION



Certaines pièces sont dans la cuve pour les protéger durant le transport, elles doivent être enlevées avant la première utilisation.

1. Introduire le flexible dans l'embout de cuve prévu à cet effet.
2. fixer les accessoires dont vous avez besoin sur le flexible puis sur le tuyau rigide
3. brancher la fiche dans la prise de courant
4. mettre l'aspirateur en marche au moyen de l'interrupteur situé sur la tête de l'aspirateur.

• ASPIRATION DE DECHETS:

- Les poussières doivent être aspirées avec le filtre cartouche (rep26, fig1) ou le sac papier (rep27, fig1) mis en place, vérifier leurs état de propreté, les changer ou les laver si nécessaire (sauf le sac).

• ASPIRATION DE LIQUIDES:

- Pour l'aspiration des liquides, enlever le filtre cartouche et le sac papier, garder uniquement le filtre mousse (rep24, fig1).
- Ne pas aspirer de produits moussants, la mousse ne soulèverait pas le flotteur et viendrait s'introduire dans le moteur.
- Lorsque la cuve est pleine, le flotteur vient bloquer l'aspirateur (bruit caractéristique et absence d'aspiration). Vous devez alors arrêter, débrancher l'appareil et vider la cuve.



Éteindre immédiatement l'appareil en cas d'écoulement de liquide ou de mousse par la tête de l'aspirateur. En cas de renversement relever l'aspirateur avant de l'éteindre.



En cas de renversement, relever l'aspirateur avant de l'éteindre.

POUR VIDER LA CUVE:

1. Arrêter l'appareil
2. retirer la fiche de la prise de courant
3. soulever les crochets de fermeture de cuve
4. retirer la tête de l'aspirateur de sa cuve
5. vider la cuve de son contenu.

Remarque: la cuve est conçue pour recevoir directement les déchets ou l'eau.

CHANGEMENT DES FILTRES

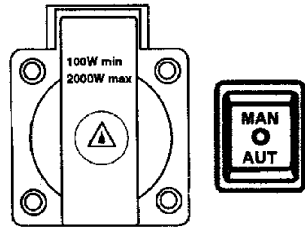
1. Le filtre mousse polyuréthane est enfilé seul sur la grille flotteur pour l'aspiration de liquides.
2. Le filtre cartouche en enfilé seul sur la grille flotteur pour aspiration des poussières très fines.

FILTRES

- **Filtre cartouche: poussières très fines (ciment, plâtre etc.).**
- **Filtre mousse: liquides**

FONCTION PRISE BRICOLAGE

1. Marche normale: appuyer sur le bouton « MAN »
2. Marche par la prise bricolage: brancher la fiche de votre outil dans la prise de l'aspirateur (voltage identique), appuyer sur le bouton « AUT », l'aspirateur fonctionnera par le bouton de marche de votre outil, et s'arrêtera 10 secondes après.



7. DOMAINES D'APPLICATION



L'aspirateur ne doit jamais être utilisé pour enlever des fluides explosifs, des acides non dilués, des solvants, ou détergents, cela inclus les produits à base de pétrole et tout ce qui peut provoquer des mélanges explosifs, ou des produits qui mélangés à de grandes quantités d'air durant l'aspiration pourraient devenir explosifs (toner, aluminium en poudre, résine époxydique, charbon de bois, amidon de blé, farine, sucre, vitamine C, cacao). L'acétone, des acides non dilués peuvent endommager des parties de l'appareil.



L'aspiration de poussières dangereuses pour la santé (ex.: amiante) sont en dehors du domaine d'application de cet aspirateur, même avec le filtre pour poussières très fines.



Cet appareil ne convient pas au ramassage des poussières nocives, de la farine, de l'amiante, du plomb et des matières inflammables.

Cet aspirateur est conçu pour les sollicitations d'une utilisation semi-professionnelle et domestique.

C'est un appareil performant offrant de multiples possibilités d'utilisation.

Dans les ateliers, les caves, les garages, les greniers, sur les terrasses, autour de la maison, lors de constructions et de transformations, au jardin, pour le nettoyage de puits de lumière, de carpettes ou de gouttières.

Lorsqu'il s'agit d'éliminer des déchets humides ou secs, d'aspirer des eaux de nettoyage, de déboucher des éviers et des tuyaux d'écoulement; de remédier à des inondations dans des pièces intérieures, sur la terrasse ou à la cave ou faire disparaître une flaque.

8. MAINTENANCE

Les règles de sécurité, la maintenance et la manutention de la machine doivent être lues et comprises par les utilisateurs.

Les règles de sécurité concernant les opérations de maintenance décrites ci-dessous doivent être scrupuleusement observées.



AVANT TOUTE OPERATION DE MAINTENANCE, L'INTERRUPTEUR DOIT ETRE SUR LA POSITION ZÉRO ET L'ALIMENTATION ELECTRIQUE DOIT ETRE DÉCONNECTÉE.

-Si vous constatez au déballage un quelconque dommage à l'appareil, merci de prendre contact avec votre magasin de vente.

CÂBLE ÉLECTRIQUE



Si le câble d'alimentation est endommagé, il doit être remplacé par le fabricant, son service après vente ou une personne de qualification similaire.

- Le câble d'alimentation doit être régulièrement vérifié et remplacé si nécessaire.
- Prendre soin que le câble d'alimentation ne soit pas abîmé et en particulier que des véhicules ne passent pas dessus, qu'il ne soit pas déchiré, écorché, tordu ou écrasé.

FLOTTEUR

S'assurer que le flotteur (rep22, fig2), qui a la fonction d'arrêter l'aspiration et de protéger le moteur quand la cuve est pleine de liquide ou dans le cas d'un renversement de l'appareil, ne présente aucun endommagement ou obstruction qui puisse empêcher la montée de ce flotteur.



Ne pas démonter le flotteur avant utilisation, cela annulerait la garantie.

NETTOYAGE



Avant de nettoyer l'aspirateur, l'interrupteur doit être sur la position zéro et la prise de courant déconnectée de l'alimentation électrique.

- Ne pas utiliser de solvant ou de détergents agressifs.
- Ne pas immerger l'appareil dans l'eau, ni le laver avec un jet d'eau car vous risqueriez de faire pénétrer celle-ci dans la tête d'aspirateur.
- Pour éviter de salir la cuve et les filtres, évacuer les déchets secs avant d'aspirer des liquides. Pour aspirer des déchets secs, vider la cuve des liquides, laisser sécher et mettre les filtres coton et papier.
- Pour aspirer uniquement des liquides, utiliser le filtre mousse en polyuréthane.
- Le récipient et les accessoires se nettoient à l'aide des nettoyants ménagers (qui ne rayent pas), en vente dans le commerce.
- Passer un chiffon humide sur la tête de l'aspirateur.

Nettoyage et entretien des filtres et sac:

1. Lorsque le filtre cartouche est sale le taper pour décolmater la poussière
2. Lorsque le filtre cartouche est déchiré, le remplacer
3. Lorsque le filtre en mousse polyuréthane est sale le laver avec de l'eau et du savon
4. Lorsque le sac en papier est déchiré, le remplacer.
5. Lorsque le sac en papier est plein, le remplacer.



Au cas où l'intervention de personnel qualifié serait nécessaire pour des opérations de maintenance spéciale, ou en cas de réparation à effectuer aussi bien sous garantie que par la suite, s'adresser exclusivement à votre point de vente.

9. DÉFAUTS ET REMÈDES

Baisse de puissance d'aspiration

- Vider la cuve
- Nettoyer ou remplacer les filtres
- Les filtres de protection du moteur sont très sales
- Le tuyau d'aspiration ou le suceur est bouché

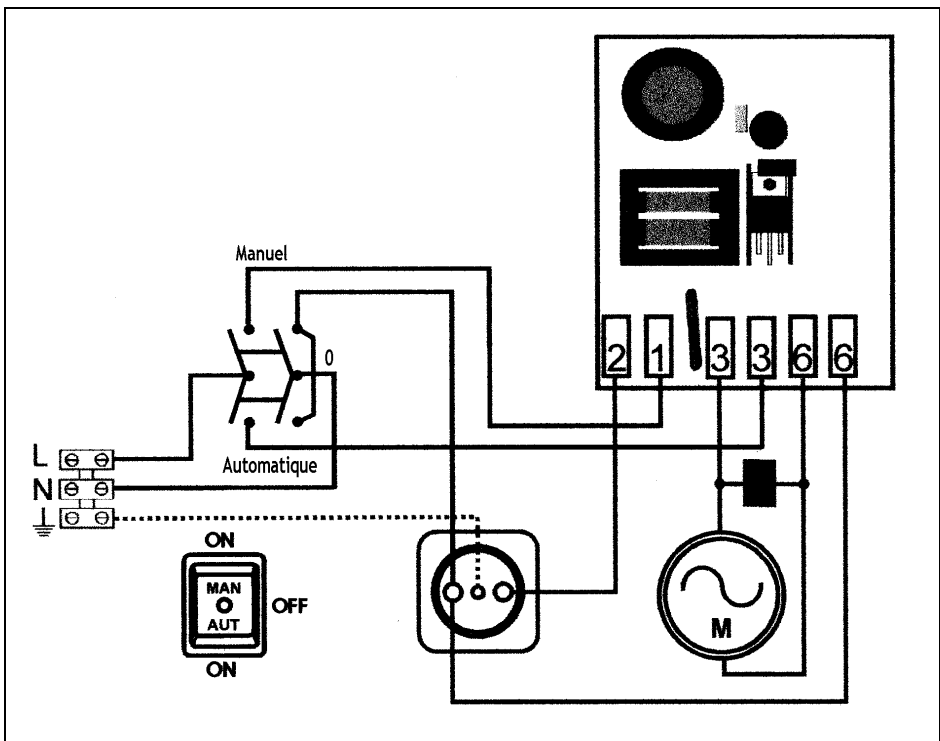
De la poussière ressort par la tête de l'aspirateur

- Il est possible que vos filtres soient percés ou déchirés. Ne pas utiliser plus longtemps votre aspirateur. Remplacer les filtres.

L'aspiration cesse d'un coup

- La cuve est pleine, le flotteur bouche l'aspirateur, il faut débrancher l'aspirateur et vider la cuve.

10. SCHÉMA ÉLECTRIQUE



11. VUE ÉCLATÉE ET NOMENCLATURE

ACCESSOIRES

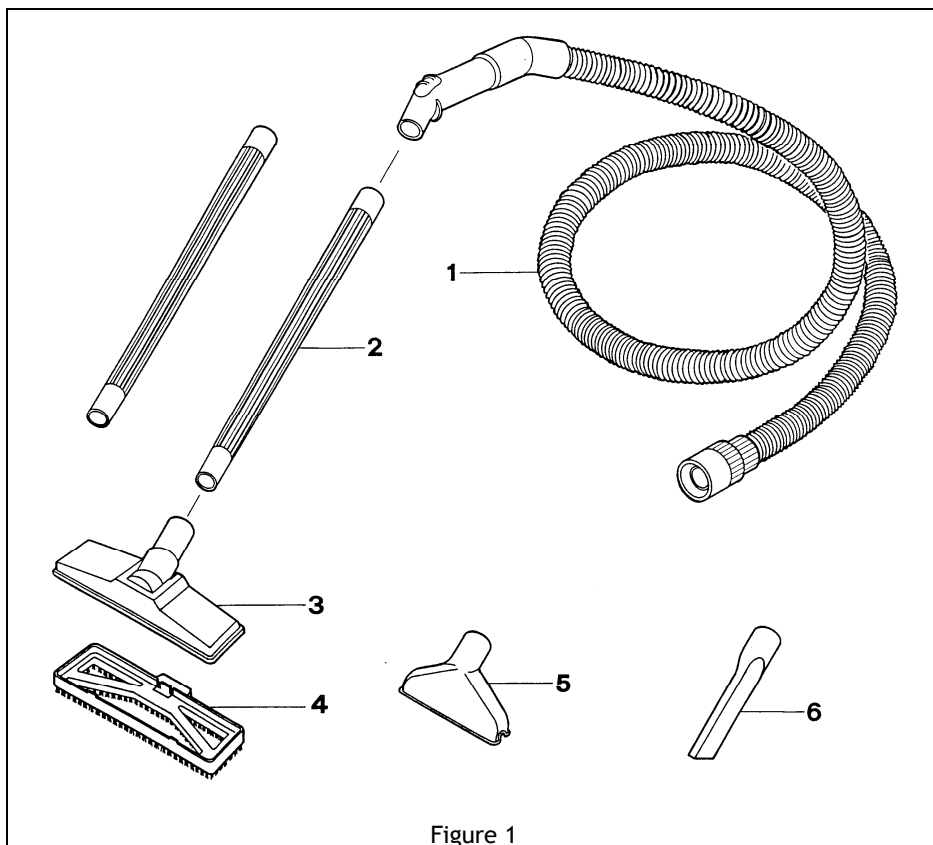


Figure 1

1. FLEXIBLE Ø36 1,6M
2. TUBE COMPLET
- 3 + 4. SUCEUR UNIVERSEL
5. SUCEUR TRIANGLE
6. SUCEUR PLAT

VUE ECLATEE

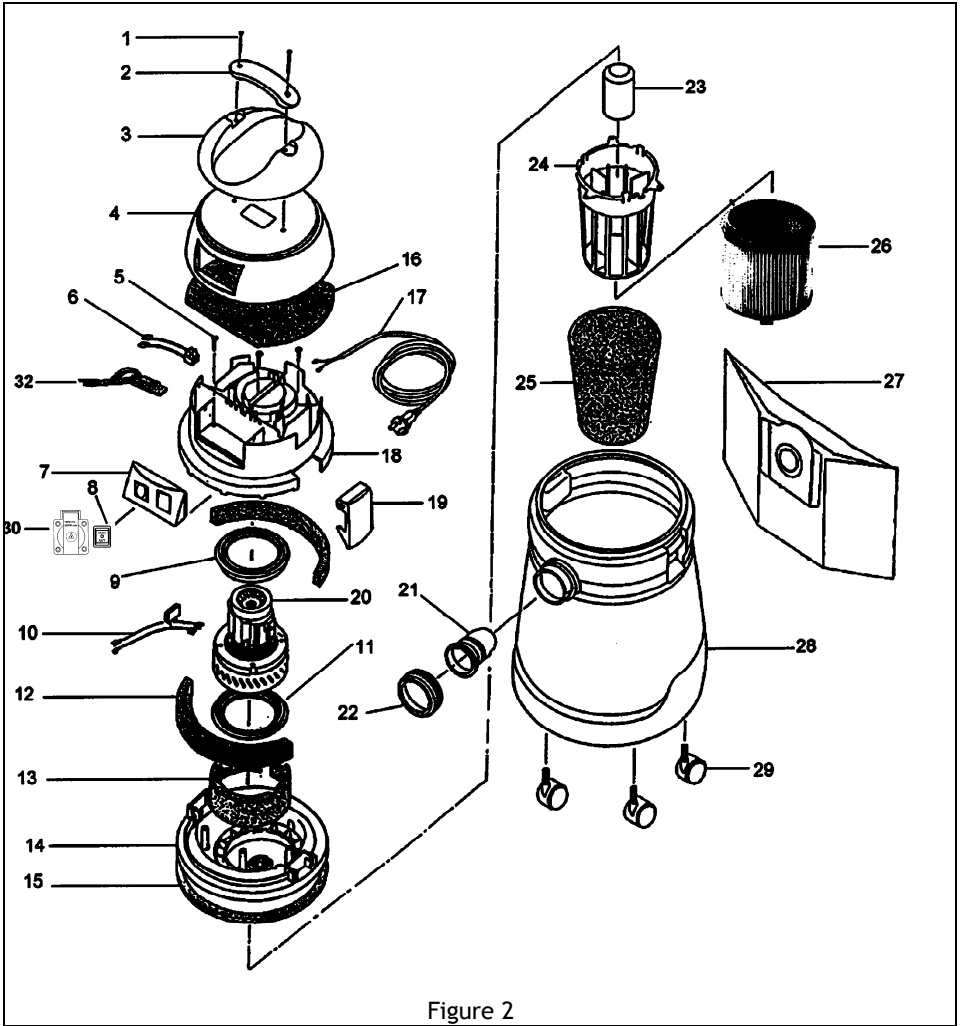


Figure 2

NOMENCLATURE

Rep.	Désignation	Qté
1	Vis M4,5x63	2
2	Poignée de transport	1
3	Flasque support poignée	1
4	Flasque intermédiaire	1
5	Vis M4,2x20	6
6	Bornier avec câbles	1
7	Support interrupteur synchro	1
8	Interrupteur synchro	1
9	Joint moteur	1
10	Condensateur antiparasites 0,22 uF M 205V	1
11	Joint moteur	1
12	Joint d'insonorisation	2
13	Joint de support moteur	1
14	Flasque intermédiaire	1
15	Joint mousse de cuve	1
16	Joint de flasque intermédiaire	1
17	Câble d'alimentation 3x1,5 mm ² longueur 5,30 m	1
18	Flasque serrage moteur	1
19	Crochet de fermeture de cuve	2
20	Moteur 1000W	1
21	Coude intérieur de cuve	1
22	Anneau de prise de flexible	1
23	Flotteur	1
24	Grille support flotteur	1
25	Filtre mousse pour liquides	1
26	Filtre cartouche	1
27	Sac papier	1
28	Cuve	1
29	Roulette pivotante D42	4
30	Prise bricolage 100 à 2000 W	1
32	Circuit électronique	1

12. CARACTÉRISTIQUES TECHNIQUES DE LA GAMME

Caractéristiques	POLYCLEAN 25	JET 15	JET 30	JET50	JET 60	JET 100	JET 51P	JET 61P	JET 101P
Cuve	Polyéthylène haute densité	Inox	Inox	Inox	Inox	Inox	Polypropylène	Polypropylène	Polypropylène
Capacité cuve (l)	25	10	30	50	50	55	50	50	55
Puissance moteur (W)	1000	1000	1000	1200	2x1200	3x1200	1200	2x1200	3x1200
Classe d'isolation	2	1	1	1	1	1	1	1	1
Volume d'air aspiré (l/s)	45,5	59	59	60	118	177	60	118	177
Dépression (KPa)	15	22	23	24	24	26	24	24	26
Décibels (à 1m)	79	75	75	71,1	84,4	86,3	71,1	84,4	86,3
Indice de protection	IP54	IP54	IP54	IP54	IP54	IP54	IP54	IP54	IP54
Poids emballé (Kg)	7	11	17	26	34	38	26	34	38
Dimensions LxbxH (mm)	375x375x515	290x290x550	350x350x750	600x560x930	580x700x1070	580x700x1070	560x600x920	520x630x1090	520x630x1090

13. CONDITIONS DE GARANTIE

La garantie prend effet à la date d'achat par l'utilisateur.

La facture, faisant office de bon de garantie, est à conserver.

La garantie ne couvre pas les dommages consécutifs, directs ou indirects, matériels ou immatériels, causé aux personnes ou aux choses suite aux pannes ou arrêts de l'appareil.

La garantie ne peut être accordée suite à :

- une utilisation anormale, un défaut de transport, de manutention ou d'entretien
- l'utilisation de pièces ou d'accessoires non d'origine
- des interventions effectuées par du personnel non agréé

Le non respect des consignes précitées exclut votre aspirateur de notre garantie.

Les marchandises voyagent aux risques et périls de l'acheteur à qui il appartient d'exercer tout recours à l'encontre du transporteur dans les formes et délais légaux.

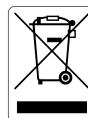
14. PROTECTION DE L'ENVIRONNEMENT

Votre appareil contient de nombreux matériaux recyclables. Ce logo indique que les appareils usagés ne doivent pas être mélangés avec d'autres déchets.

Le recyclage des appareils sera ainsi réalisé dans les meilleures conditions, conformément à la Directive Européenne 2002/96/CE sur les déchets d'équipement électriques et électroniques.

Adressez-vous à votre mairie ou à votre revendeur pour connaître les points de collecte des appareils usagés les plus proches de votre domicile.

Nous vous remercions pour votre collaboration à la protection de l'environnement.



DÉCLARATION DE CONFORMITÉ

Le (Constructeur / Importateur) soussigné:

SIDAMO

Z.I. des Gailletrous- **41261 LA CHAUSSEE SAINT VICTOR**

déclare que le matériel neuf ci-après:

Désignation : ASPIRATEUR EAU ET POUSSIÈRE
Type : POLYCLEAN 25 SYNCHRO
N° de série :

est conforme aux exigences essentielles de sécurité qui lui sont applicables:

- Directive machine 98/37/CE
- Directive compatibilité Electromagnétique 2004/108/CE
- Directive Basse Tension 2006/95/CE
- Directive DEEE 2002/96/CE
- Directive ROHS 2002/95/CE

Fait à la Chaussée Saint Victor
Le


PAUL SEIGNOLLE
Directeur Général



SIDAMO

**SIÈGE SOCIAL: Z.I. DES GAILLETROUS - B.P.7 - 41261 LA
CHAUSSEE-SAINT VICTOR Tél.: 02.54.90.28.28 - Fax:
02.54.74.09.82**

Dans le souci constant d'améliorer la qualité de ses produits, SIDAMO se réserve le droit d'en modifier les caractéristiques.

Les informations, les photos, les vues éclatées et les schémas contenus dans ce document ne sont pas contractuels

Notice aspirateur
POLYCLEAN25 SYNCHRO