

**NOTICE D'INSTRUCTIONS**  
**JET 101 P**  
**ASPIRATEUR INDUSTRIEL**  
**CUVE POLYPROPYLÈNE**










Notice d'origine



[www.sidamo.com](http://www.sidamo.com)

SOMMAIRE

<b>1.</b>	<b>INTRODUCTION</b> .....	<b>3</b>
<b>2.</b>	<b>PICTOGRAMMES</b> .....	<b>3</b>
2.1.	PICTOGRAMMES DE SECURITE ASPIRATEUR.....	3
2.2.	PICTOGRAMMES PRESENTS DANS CETTE NOTICE D'INSTRUCTIONS .....	3
<b>3.</b>	<b>SECURITE</b> .....	<b>4</b>
3.1.	PRESCRIPTIONS GENERALES DE SECURITE.....	4
3.2.	PRESCRIPTIONS PARTICULIERES DE SECURITE .....	5
3.3.	PROTECTION DE L'OPERATEUR .....	5
<b>4.</b>	<b>DESCRIPTIF ET FONCTIONNEMENT</b> .....	<b>6</b>
4.1.	APPLICATION PREVUE DE L'ASPIRATEUR.....	6
4.2.	CARACTERISTIQUES .....	6
4.3.	DESCRIPTIF ASPIRATEUR.....	7
<b>5.</b>	<b>INSTALLATION</b> .....	<b>8</b>
5.1.	 CONDITIONNEMENT .....	8
5.2.	 MANUTENTION ET TRANSPORT.....	8
5.3.	 MONTAGE.....	8
5.4.	 RACCORDEMENT ELECTRIQUE .....	9
5.5.	 ESSAI ET EXAMEN INITIAL AVANT LA PREMIERE UTILISATION.....	9
<b>6.</b>	<b>UTILISATION</b> .....	<b>10</b>
6.1.	 MISE EN MARCHÉ.....	10
<b>7.</b>	<b>MAINTENANCE</b> .....	<b>11</b>
7.1.	 CABLE ELECTRIQUE.....	11
7.2.	 FLOTTEUR.....	11
7.3.	 VIDANGE CUVE.....	11
7.4.	 CHANGEMENT FILTRE.....	12
7.5.	 NETTOYAGE .....	12
7.6.	 DEFAUTS ET REMEDES.....	13
<b>8.</b>	<b>ACCESSOIRES ET CONSOMMABLES</b> .....	<b>14</b>
8.1.	ACCESSOIRES .....	14
8.2.	CONSOMMABLES.....	15
<b>9.</b>	<b>PIECES DE RECHANGE</b> .....	<b>16</b>
<b>10.</b>	<b>PARTIE ELECTRIQUE</b> .....	<b>18</b>
<b>11.</b>	<b>NIVEAU SONORE</b> .....	<b>19</b>
<b>12.</b>	<b>PROTECTION DE L'ENVIRONNEMENT</b> .....	<b>19</b>
<b>13.</b>	<b>GARANTIE</b> .....	<b>19</b>
<b>14.</b>	<b>DECLARATION DE CONFORMITE</b> .....	<b>20</b>

**1. INTRODUCTION**



**Pour des raisons de sécurité, lire cette notice d'instructions attentivement avant d'utiliser cet aspirateur. Toutes non-observations des instructions causeront des dommages aux personnes et/ou à l'aspirateur.**

Cette notice d'instructions est destinée à l'opérateur et à l'agent de maintenance.

Cette notice d'instructions est une partie importante de votre équipement. Elle donne des règles et des guides qui vous aideront à utiliser cet aspirateur sûrement et efficacement. Vous devez vous familiariser avec les fonctions et le fonctionnement en lisant attentivement cette notice d'instructions. Pour votre sécurité, il est en particulier très important que vous lisiez et observiez toutes les recommandations sur l'aspirateur et dans cette notice d'instructions.

Ces recommandations doivent être strictement suivies à tout moment lors de l'emploi et de l'entretien de l'aspirateur. Un manquement au suivi des guides et avertissements de sécurité de la notice d'instructions et sur l'aspirateur et/ou une utilisation différente de celle préconisée dans la notice d'instructions peut entraîner une défaillance de l'aspirateur et/ou des blessures.

Veillez conserver cette notice d'instructions avec l'aspirateur ou dans un endroit facilement accessible à tout moment pour vous y référer ultérieurement. Assurez-vous que tout le personnel impliqué dans l'utilisation de cet aspirateur peut la consulter périodiquement. Si la notice d'instructions vient à être perdue ou endommagée, veuillez nous consulter ou consulter votre revendeur afin d'en obtenir une nouvelle copie.

Utiliser toujours des composants et pièces SIDAMO. Le remplacement de composants ou de pièces autres que SIDAMO peut entraîner une détérioration de l'aspirateur et mettre l'opérateur en danger.

**2. PICTOGRAMMES**

**2.1. PICTOGRAMMES DE SECURITE ASPIRATEUR**

Signification des pictogrammes de sécurité apposés sur l'aspirateur :  
Vous devrez les maintenir propres et les remplacer lorsqu'ils sont illisibles ou décollés.



Port de lunettes de protection obligatoire



Port de protection auditive obligatoire



Lire attentivement la notice d'instructions

**2.2. PICTOGRAMMES PRESENTS DANS CETTE NOTICE D'INSTRUCTIONS**



Danger direct pour les personnes et dommages de l'aspirateur



Dommages possibles de l'aspirateur ou de son environnement



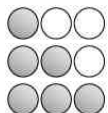
Note



Dans certaines conditions de nettoyage, port d'un masque respiratoire



Pour les opérations de changement de filtre et de nettoyage, port de gants et de lunettes de protection



Niveau de capacité technique : opérateur, utilisateur  
Niveau de capacité technique : régleur, entretien  
Niveau de capacité technique : agent de maintenance



**Les opérations électriques doivent être effectuées par du personnel qualifié et habilité aux travaux électriques basse tension.**

### 3. SECURITE

#### 3.1. PRESCRIPTIONS GENERALES DE SECURITE



**Pour réduire les risques d'incendie, de choc électrique, de choc mécanique et de blessure des personnes lors de l'utilisation des outils électriques, respecter les prescriptions de sécurité de base.**

Cette notice d'instructions ne prend en compte que les comportements raisonnablement prévisibles.

Nos aspirateurs sont conçus et réalisés en considérant toujours la sécurité de l'opérateur.

Nous déclinons toute responsabilité pour tout dommage dû à l'inexpérience, à une utilisation incorrecte de l'aspirateur et/ou à son endommagement et/ou au non-respect des instructions et règles de sécurité contenues dans cette notice d'instructions.

En règle générale, les accidents surviennent toujours à la suite d'une mauvaise utilisation ou d'une absence de lecture de la notice d'instructions.

Nous vous rappelons que toute modification de l'aspirateur entraînera un désengagement de notre part.

Vérifier la présence, l'état et le fonctionnement de toutes les protections avant de débiter le travail.

S'assurer que les pièces mobiles fonctionnent correctement, qu'il n'y a pas d'éléments endommagés et que l'aspirateur fonctionne parfaitement pendant sa mise en service.

Seul le personnel compétent et autorisé est autorisé à réparer ou remplacer les pièces endommagées.

Ne pas utiliser l'aspirateur à l'extérieur quand les conditions générales météorologiques et ambiantes ne le permettent pas, dans des locaux très humides, en présence de liquides inflammables ou de gaz.

Utiliser l'aspirateur dans une zone de travail suffisamment éclairée.

Ne laisser personne, particulièrement les enfants ou des animaux, non autorisés dans la zone de travail, toucher les outils ou les câbles électriques et les garder éloignés de la zone de travail.

Ne jamais s'éloigner de l'aspirateur en cours de fonctionnement. Toujours couper l'alimentation secteur. Ne s'éloigner de l'aspirateur que lorsque ce dernier est complètement à l'arrêt.



Ne pas endommager le câble d'alimentation électrique.

Ne jamais tirer sur le câble d'alimentation électrique pour le retirer de la prise de courant.

Maintenir le câble d'alimentation électrique éloigné des sources de chaleur, des parties grasses et/ou des bords tranchants.

Protéger le câble d'alimentation électrique contre l'humidité et tous risques éventuels de dégradations.

Vérifier périodiquement le câble d'alimentation électrique et s'il est endommagé, le faire réparer par un réparateur agréé.

Les interrupteurs défectueux doivent être remplacés par un service agréé.

Ne pas utiliser l'aspirateur si les interrupteurs ne commandent ni l'arrêt ni la marche.



Ne pas présumer de ses forces.

Toujours garder une position stable et un bon équilibre.

Surveiller ce que l'on fait, faire preuve de bon sens et ne pas utiliser l'aspirateur en état de fatigue.

Toujours utiliser les deux mains pour faire fonctionner cet aspirateur.

L'utilisation de tout accessoire, autre que ceux décrits dans la notice d'instructions, peut présenter un risque de blessures des personnes.

L'utilisateur est responsable de son aspirateur et s'assure que :

- L'aspirateur est utilisé par des personnes ayant eu connaissance des instructions et autorisées à le faire.
- Les règles de sécurité ont bien été respectées.
- Les utilisateurs soient informés des règles de sécurité.
- Les utilisateurs ont lu et compris la notice d'instructions.
- Les responsabilités pour les opérations de maintenance et d'éventuelles réparations ont bien été assignées et observées.
- Les défauts ou dysfonctionnements ont été immédiatement notifiés à un réparateur agréé ou auprès de votre revendeur.
- L'aspirateur doit être utilisé dans les domaines d'application décrits dans cette notice. Toute utilisation autre que celle indiquée sur la présente notice d'instructions peut constituer un danger.
- Les protections mécaniques et/ou électriques ne doivent pas être enlevées ou shuntées.
- Aucune modification et/ou reconversion ne doit être effectuée.

SIDAMO décline toute responsabilité pour des dommages causés aux personnes, animaux ou objets par suite de non-respect des instructions et règles de sécurité contenues dans cette notice d'instructions.

### 3.2. PRESCRIPTIONS PARTICULIERES DE SECURITE

Afin d'éviter toute mise en marche accidentelle, vérifier que les interrupteurs soient sur la position « 0 » avant de brancher la fiche dans la prise de courant.

Avant utilisation, l'appareil doit être monté correctement dans son ensemble.

Pour le transport, ne pas tirer sur le flexible : utiliser la poignée du chariot.

Ne pas soulever l'aspirateur avec des crochets de grue.

Ne pas déplacer l'aspirateur en tirant sur le câble électrique.

Ne pas basculer l'aspirateur si la cuve contient encore du liquide.

Vérifier si la cuve est bien fixée avec le chariot.

Ne jamais aspirer avec un filtre endommagé.

Ne pas aspirer de poussières sans filtre.

Retirer le filtre avant d'aspirer des liquides.

Ne pas couvrir l'aspirateur pendant son utilisation.



Quand l'appareil est en fonctionnement, ne pas mettre l'orifice d'aspiration près d'une partie délicate du corps comme les yeux, la bouche et les oreilles par exemple. Ne pas laisser l'appareil en fonctionnement sans surveillance.



Ne pas ajouter d'accessoires supplémentaires en vue d'opérations pour lesquelles ils ne sont pas conçus. L'utilisation d'un accessoire inapproprié est synonyme de risques d'accidents.



Ne jamais projeter d'eau sur la partie supérieure de l'aspirateur : danger pour les personnes, risque de court-circuit.

Lors du dépoussiérage, le renouvellement de l'air dans le local doit être suffisant si l'air d'échappement de l'appareil revient dans le local (observer à ce sujet les dispositions nationales en vigueur).

Dans certaines conditions de nettoyage, port d'un masque respiratoire.

Pour les opérations de changement de filtre et de nettoyage, port de gants de protection.

### 3.3. PROTECTION DE L'OPERATEUR



**Pour la sécurité de l'opérateur, s'assurer du bon état de l'aspirateur. Veiller à ce que les parties de l'aspirateur soient bien fixées.**

Cet aspirateur est conçu pour un seul opérateur.

L'opérateur doit porter des équipements de protection individuelle adaptés :

- Lunettes de protection.
- Protection auditive.



L'opérateur doit porter des vêtements ajustés et si nécessaire des coiffes pour cheveux longs.

L'opérateur ne doit pas porter par exemple :

- De vêtement ample, de manches larges.
- De bracelets, de montre, d'alliance, de bijoux.
- Tout autre objet risquant de s'accrocher aux éléments mobiles de l'aspirateur.



**4. DESCRIPTIF ET FONCTIONNEMENT**

**4.1. APPLICATION PREVUE DE L'ASPIRATEUR**



L'aspirateur ne doit jamais être utilisé pour enlever des fluides explosifs, des acides non dilués, des solvants, ou détergents, cela inclus les produits à base de pétrole et tout ce qui peut provoquer des mélanges explosifs, ou des produits qui mélangés à de grandes quantités d'air durant l'aspiration pourraient devenir explosifs (toner, aluminium en poudre, résine époxydique, charbon de bois, amidon de blé, farine, sucre, vitamine C, cacao). L'acétone, des acides non dilués peuvent endommager des parties de l'appareil.



L'aspiration de poussières dangereuses pour la santé (ex.: amiante) sont en dehors du domaine d'application de cet aspirateur, même avec le filtre pour poussières très fines.



Cet appareil ne convient pas au ramassage des poussières nocives, de la farine, de l'amiante, du plomb et des matières inflammables.

Cet aspirateur modèle JET101P est conçu pour les sollicitations d'une utilisation professionnelle.

C'est un appareil performant offrant de multiples possibilités d'utilisation :

- Dans les ateliers, les caves, les garages, les greniers, sur les terrasses, autour de la maison, lors de constructions et de transformations, au jardin, pour le nettoyage de puits de lumière, de carpettes ou de gouttières.
- Lorsqu'il s'agit d'éliminer des déchets humides ou secs, d'aspirer des eaux de nettoyage, de déboucher des éviers et des tuyaux d'écoulement; de remédier à des inondations dans des pièces intérieures, sur la terrasse ou à la cave ou faire disparaître une flaque.

Dans de bonnes conditions d'utilisation et de maintenance, la sécurité du fonctionnement et le travail sont garantis pour plusieurs années.

Pour ce faire, explorer l'aspirateur dans ses différentes fonctions sans le mettre en marche.

**4.2. CARACTERISTIQUES**

- Fabrication européenne.
- Aspiration eau et poussières.
- Equipé d'un filtre poussières très fines.
- Moteurs conçus pour des utilisations intensives continues.
- Aspiration bi-turbine.
- Moteur à refroidissement de type by-pass (de l'air est aspiré par une troisième turbine au-dessus du moteur uniquement pour le refroidissement).
- Accessoires métalliques et tubes inox.
- Chariot à 4 roues pour une mobilité optimisée.
- Cuve polypropylène indéformable aux chocs.
- Cuve basculante facilitant la vidange de liquides.
- Flexible armé anti-écrasement.
- Plaque anti-électricité statique reliée à la prise de terre.
- Interrupteur indépendant par moteur.
- Câble d'alimentation en néoprène HO7 RNF longueur 7000 mm.
- Accessoires métalliques livrés de série :
  - 2 tubes coudés ergonomiques assurant un confort d'utilisation.
  - 1 suceur à poussières de 400 mm.
  - 1 suceur à liquide de 400 mm.
- Accessoires plastiques livrés de série :
  - 1 brosse ronde.
  - 1 suceur plat.
  - 1 connecteur d'accessoires.
  - 1 flexible de 2500 mm.

Cuve	Capacité (L)	Puissance (W)	Alimentation	Dépression			Débit		Décibels à 1 m (dBa)	Ø accessoires (mm)	Dimensions (l x H x P) (mm)	Poids (kg)
				(Kpa)	(mm H2O)	(mbar)	(m³/h)	(l/min)				
polypropylène	55	3 x 1200	230 V mono	25,48	2600	254,8	637	10600	86,3	40	520 x 1090 x 630	38

**4.3. DESCRIPTIF ASPIRATEUR**



1. Embout flexible côté canne
2. Poignée de chariot
3. Capot moteur
4. Flasque support interrupteur
5. Embout flexible côté cuve
6. Flexible
7. Chariot
8. Brosse ronde
9. Connecteur brosse ronde
10. Suceur à poussières
11. Suceur à liquide
12. Suceur plat droit
13. Cuve polypropylène
14. Tubes acier

Figure 1

**5. INSTALLATION**

**5.1. ○○○ CONDITIONNEMENT**



**Un petit sac anti-humidité peut se trouver dans l'emballage. Ne pas le laisser à la portée des enfants et le jeter.**

L'aspirateur est livré dans un emballage en carton.  
Lors du déballage, sortir chaque élément, vérifier l'état puis procéder à l'assemblage.

Conserver la notice d'instructions pour y faire référence ultérieurement.  
Si le produit ne vous semble pas correct ou si des éléments sont cassés ou manquants, contacter votre vendeur.

**5.2. ○○○ MANUTENTION ET TRANSPORT**

Compte tenu du poids (38 kg) et des dimensions de l'aspirateur, la manutention peut s'effectuer avec deux personnes.

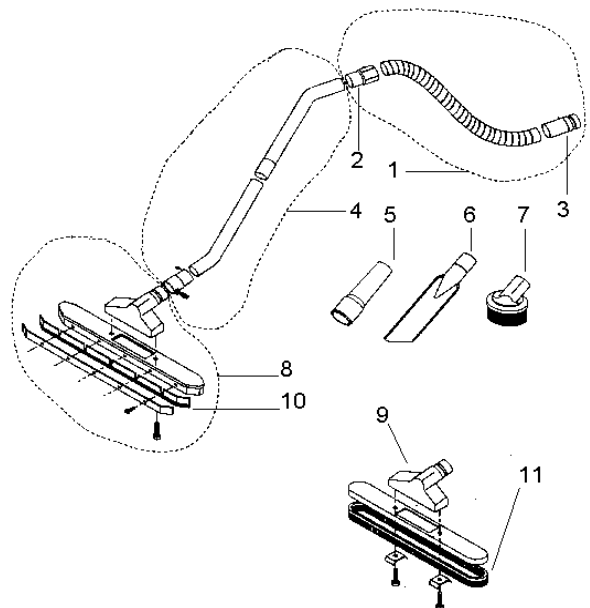
**5.3. ○○○ MONTAGE**

Chariot (figure 2) :

1. Emmancher la partie poignée (49 fig.2) dans le chariot (50 fig.2).
2. Le fixer à l'aide des vis (51 fig.2) et des écrous (52 fig.2).

Principe du montage :

1. Monter les deux parties du tube (4).
2. Insérer l'embout de flexible côté cuve (3) dans la prise de flexible (41 fig.2).
3. Insérer l'embout de flexible côté canne (2) dans le tube (4).
4. Les accessoires métalliques (8 et 9) s'insèrent au bout du tube (4).
5. Les accessoires plastiques (5, 6 et 7) s'insèrent directement sur l'embout de flexible (2).





#### 5.4. RACCORDEMENT ELECTRIQUE



Nous vous rappelons que vous utilisez un appareil pouvant fonctionner à la fois avec de l'eau et de l'électricité et qu'il est donc important pour votre sécurité que votre PRISE DE COURANT SOIT RACCORDEE A LA TERRE.



Le contact physique avec des parties sous tension électrique peut provoquer des dommages graves pouvant aller même jusqu'à la mort. NE JAMAIS TOUCHER DE CABLES ELECTRIQUES ENDOMMAGES.



Les opérations électriques doivent être effectuées par du personnel qualifié et habilité aux travaux électriques basse tension.



#### PRESENCE ELECTRIQUE

S'assurer que la tension d'alimentation de l'installation correspond à celle de l'aspirateur, que la prise de courant soit en bon état munie de la terre et que les interrupteurs soient sur la position « 0 ».

Vérifier que la prise de courant de votre installation soit compatible avec la fiche de l'appareil.

Effectuer le branchement au moyen du câble.

Contrôler que l'installation électrique sur laquelle l'aspirateur sera branchée soit bien reliée à la terre conformément aux normes de sécurité en vigueur.

Nous rappelons à l'utilisateur qu'il doit toujours y avoir, en amont de l'installation électrique, une protection magnétothermique sauvegardant tous les conducteurs contre les courts-circuits et contre les surcharges.

Cette protection doit toujours être choisie sur la base des caractéristiques électriques de l'aspirateur, spécifiées sur la plaque signalétique :

- Tension : 230 V monophasé
- Fréquence : 50 Hz
- Intensité : 15,6 A
- Puissance moteur principal : 3 x 1200 W

Les branchements d'accouplement électrique et les rallonges doivent être protégés des éclaboussures, et sur des surfaces sèches.

Vérifier régulièrement l'état du câble d'alimentation, des interrupteurs, et du passe-câble.



L'usage de l'appareil avec un câble endommagé est rigoureusement interdit.



Utiliser un enrouleur de câble de section et de longueur conformément à la puissance absorbée par l'appareil.



Ne pas retirer la fiche de la prise de courant en tirant sur le câble, TIRER UNIQUEMENT SUR LA FICHE.



En cas d'intervention sur l'appareil, ne pas le laisser sous tension.

#### 5.5. ESSAI ET EXAMEN INITIAL AVANT LA PREMIERE UTILISATION

Vérifier que les protections sont présentes, intactes et opérationnelles.

Vérifier que les pièces mobiles fonctionnent correctement, qu'il n'y a pas d'éléments endommagés.

Vérifier l'état des accessoires.

Vérifier que la cuve polypropylène est bien fixée avec le chariot.

Vérifier que l'aspirateur fonctionne parfaitement à vide.

## 6. UTILISATION



Certaines pièces sont dans la cuve pour les protéger durant le transport, elles doivent être enlevées avant la première utilisation.



Respecter les prescriptions particulières de sécurité pour les aspirateurs.



Nous vous engageons à contrôler périodiquement l'état de votre aspirateur et l'état de l'alimentation électrique.

### 6.1. MISE EN MARCHÉ



Refermer tous les verrouillages de la cuve.



Ne pas aspirer de poussières sans filtre.

1. Introduire le flexible dans l'embout de cuve prévu à cet effet jusqu'à entendre le « clic » d'enclenchement.
2. Fixer les accessoires dont vous avez besoin sur le flexible puis sur le tuyau rigide.
3. Brancher la fiche dans la prise de courant.
4. Mettre l'aspirateur en marche au moyen des interrupteurs situés sur la tête de l'aspirateur.

#### Aspiration de déchets

- Le filtre doit être impérativement mis en place lorsque vous aspirez des déchets (ex.: poussières) : vérifier son état de propreté, sa qualité, s'il est détérioré, percé, déchiré (le changer ou le laver, si nécessaire).
- Vérifier que la collerette (46 fig.2) soit bien fixée au filtre (47 fig.2).
- Lors de l'aspiration de déchets faits de particules très fines (telles que la suie, le ciment, le plâtre, le bois, la cendre froide, etc.), le filtre à poussières très fines de série est préconisé.

#### Aspiration de liquides

- Pour l'aspiration des liquides, enlever le filtre et contrôler que le flotteur soit libre de tout mouvement.
- Ne pas aspirer de produits moussants, la mousse ne soulèverait pas le flotteur et viendrait s'introduire dans le moteur.
- Lorsque la cuve est pleine, le flotteur vient bloquer l'aspirateur (bruit caractéristique et absence d'aspiration). Vous devez alors arrêter, débrancher l'appareil et vider la cuve.



Oter impérativement le filtre lors de l'aspiration des boues ou des liquides.



Ne pas aspirer de produits moussants, la mousse ne soulèverait pas le flotteur et viendrait s'introduire dans le moteur. Ne pas aspirer d'eau de mer afin de ne pas altérer la cuve et les accessoires métalliques.



Eteindre immédiatement l'appareil en cas d'écoulement de liquide ou de mousse par la tête de l'aspirateur.



En cas de renversement, relever l'aspirateur avant de l'éteindre.

**7. MAINTENANCE**



Couper l'alimentation électrique de l'aspirateur avant de réaliser ces opérations.  
Porter des lunettes et des gants de protection et utiliser un matériel adapté pour toutes les opérations de nettoyage et de changement de filtre.



Dans la zone de maintenance, utiliser une ventilation forcée filtrée.

Trouver ci-après les plus importantes interventions de maintenance.

Le non-respect des tâches prescrites entraîne une usure prématurée et diminue les performances de l'aspirateur.



**7.1. ○○○ CABLE ELECTRIQUE**



Si le câble d'alimentation est endommagé, il doit être remplacé par le fabricant, son service après vente ou une personne de qualification similaire.

- Le câble d'alimentation doit être régulièrement vérifié et remplacé, si nécessaire.
- Prendre soin que le câble d'alimentation ne soit pas abîmé et en particulier que des véhicules ne passent pas dessus, qu'il ne soit pas déchiré, écorché, tordu ou écrasé.

**7.2. ○○○ FLOTTEUR**



Ne pas démonter le flotteur avant utilisation, cela annulerait la garantie.

- S'assurer que le flotteur, qui a la fonction d'arrêter l'aspiration et de protéger le moteur quand la cuve est pleine de liquide ou dans le cas d'un renversement de l'appareil, ne présente aucun endommagement ou obstruction qui puisse empêcher la montée de ce flotteur.

**7.3. ○○○ VIDANGE CUVE**



Dans certaines conditions de nettoyage, port d'un masque respiratoire.

**Pour vider la cuve**

1. Arrêter l'appareil.
2. Retirer la fiche de la prise de courant.
3. Soulever les crochets de fermeture de cuve.
4. Retirer la tête de l'aspirateur de sa cuve.
5. Retirer le filtre avec précaution.
6. Soulever les crochets (A) situés en bas de cuve.
7. Basculer la cuve pour la vider de son contenu et la nettoyer.

✓ La cuve est conçue pour recevoir directement les déchets ou l'eau.



## 7.4. CHANGEMENT FILTRE



Ne pas utiliser de filtres endommagés.



Utiliser uniquement des filtres recommandés par SIDAMO.



Remplacer les filtres par des modèles de mêmes dimensions.



Dans certaines conditions de nettoyage, port d'un masque respiratoire.

### Changement du filtre

1. Arrêter l'appareil.
2. Retirer la fiche de la prise de courant.
3. Soulever les crochets de fermeture de cuve.
4. Retirer la tête de l'aspirateur de sa cuve.
5. Retirer le filtre avec précaution.
6. Basculer la cuve pour la vider de son contenu.
7. Repositionner le nouveau filtre dans la cuve.

### ▪ Filtre :

**Filtre spécial poussières très fines** (filtre 100% des particules de taille  $\geq 80$  microns) : s'utilise seul. Son vernis lui permet de mieux résister au colmatage. Il est particulièrement utile pour la poussière de ciment, de plâtre et les cendres froides, le bois.

## 7.5. NETTOYAGE



Avant de nettoyer l'aspirateur, les interrupteurs doivent être sur la position « zéro » et la prise de courant déconnectée de l'alimentation électrique.



Dans certaines conditions de nettoyage, port d'un masque respiratoire.

- Ne pas utiliser de solvant ou de détergents agressifs.
- Ne pas immerger l'appareil dans l'eau, ni le laver avec un jet d'eau car vous risqueriez de faire pénétrer celle-ci dans la tête d'aspirateur.
- En général, il suffit de nettoyer de temps en temps le filtre avec une brosse souple et de l'eau ou à la machine à laver. Laisser sécher pour que la poussière n'adhère pas sur le filtre humide.
- Pour éviter de trop salir la cuve et le filtre, évacuer les déchets secs avant d'aspirer des liquides. Pour aspirer des déchets secs, vider la cuve des liquides, laisser sécher et mettre le filtre.
- Le récipient et les accessoires se nettoient à l'aide des nettoyeurs ménagers (qui ne rayent pas), en vente dans le commerce.
- Passer un chiffon humide sur la tête de l'aspirateur.



Au cas où l'intervention de personnel qualifié serait nécessaire pour des opérations de maintenance spéciale ou en cas de réparation à effectuer aussi bien sous garantie que par la suite, s'adresser exclusivement à votre point de vente.

7.6.  DEFANTS ET REMEDES

<b>Baisse de puissance d'aspiration</b>	<ul style="list-style-type: none"><li>▪ Vider la cuve.</li><li>▪ Nettoyer ou remplacer le filtre.</li><li>▪ Le filtre de protection du moteur est très sale.</li><li>▪ Le tuyau d'aspiration ou le suceur est bouché.</li></ul>
<b>De la poussière ressort par la tête de l'aspirateur</b>	<ul style="list-style-type: none"><li>▪ Il est possible que le filtre soit percé ou déchiré : ne pas utiliser plus longtemps l'aspirateur, remplacer le filtre.</li><li>▪ Le ramener au revendeur pour SAV + nettoyage.</li></ul>
<b>L'aspiration cesse d'un coup</b>	<ul style="list-style-type: none"><li>▪ La cuve est pleine, le flotteur bouche l'aspirateur, il faut débrancher l'aspirateur et vider la cuve.</li></ul>

**8. ACCESSOIRES ET CONSOMMABLES**

**8.1. ACCESSOIRES**

**Filtres**

	Référence
Coton	20498071
Poussières très fines	20498050



**Flexibles et embouts**

	Référence
Ø 40 mm, longueur 2500 mm	20498001
Ø 40 mm, au mètre	20499305
Embout Ø 40 mm, côté cuve	20499206
Embout Ø 40 mm, côté canne	20499207
Embout raccordement Ø 40 mm	20499313



**Tubes acier**

	Référence
Ø 40 mm complet 1270 mm	20498002



**Suceurs larges**

	Référence
Suceur moquette 400 mm	20498068
Suceur à poussières 400 mm	20498005
Suceur à liquide 400 mm	20498003



**Suceurs larges spéciaux**

	Référence
Suceur sur roulettes à sec et à eau 450 mm	20498006
Suceur fixe à sec et à eau 600 mm + flexible	20498039



**Suceurs et brosses**

	Référence
Suceur plat droit	20498012
Suceur plat inox 300 mm	20498029
Brosse ronde	20498009
Suceur conique caoutchouc	20498011
Connecteur brosse ronde	20498013



**Kit complet**

	Référence
Kit accessoires Ø 32 à 40 mm	20498061



**8.2. CONSOMMABLES**

**Recharges de brosses**

	Référence
Pour suceur à poussières	20498052
Pour suceur à roulettes	20498058
Pour suceur fixe	20498066



**Recharges de caoutchouc**

	Référence
Pour suceur à liquides	20498053
Pour suceur à roulettes	20498060
Pour suceur fixe	20498067



**9. PIÈCES DE RECHANGE**

VUE ECLATEE

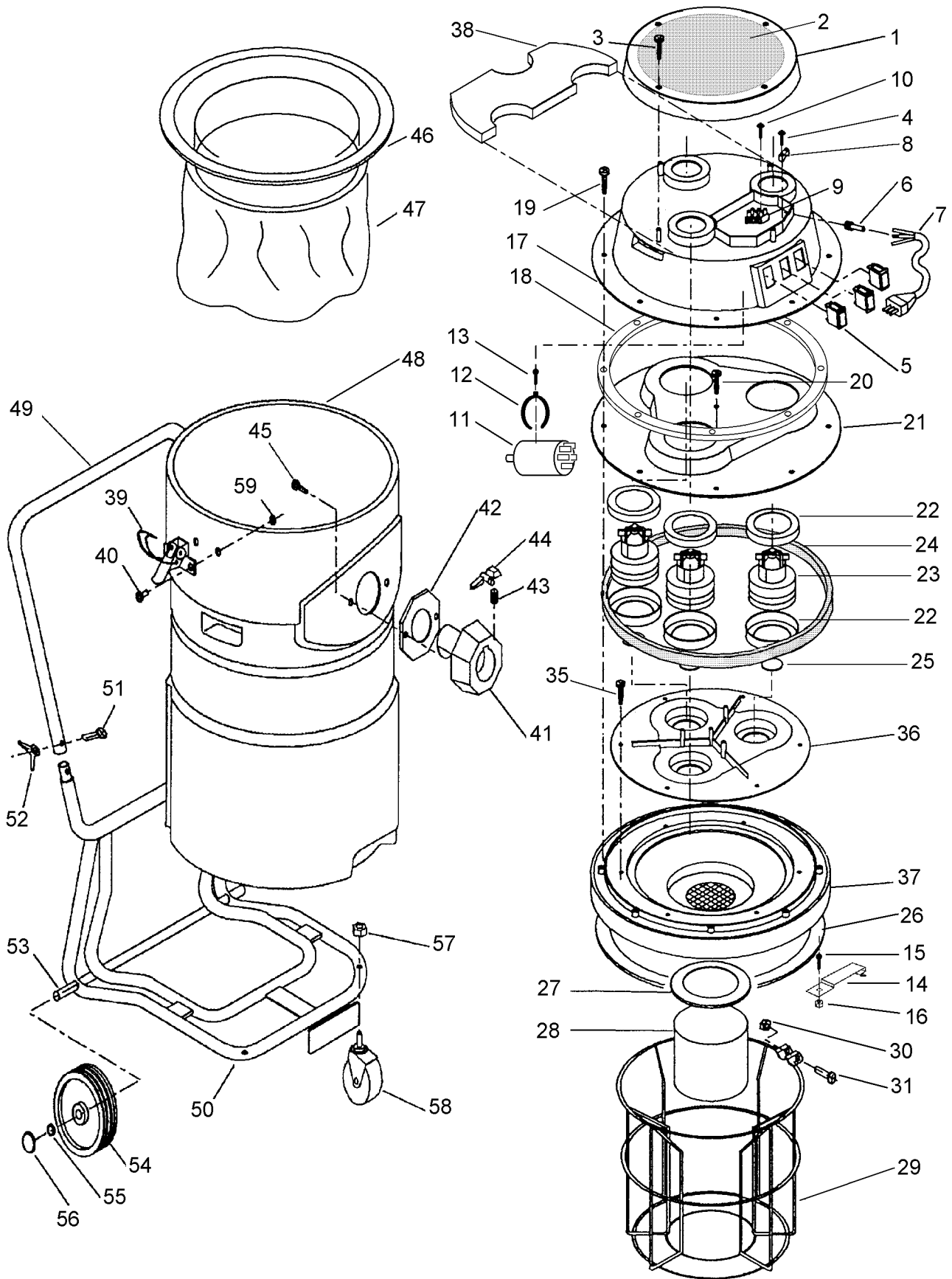


Figure 2

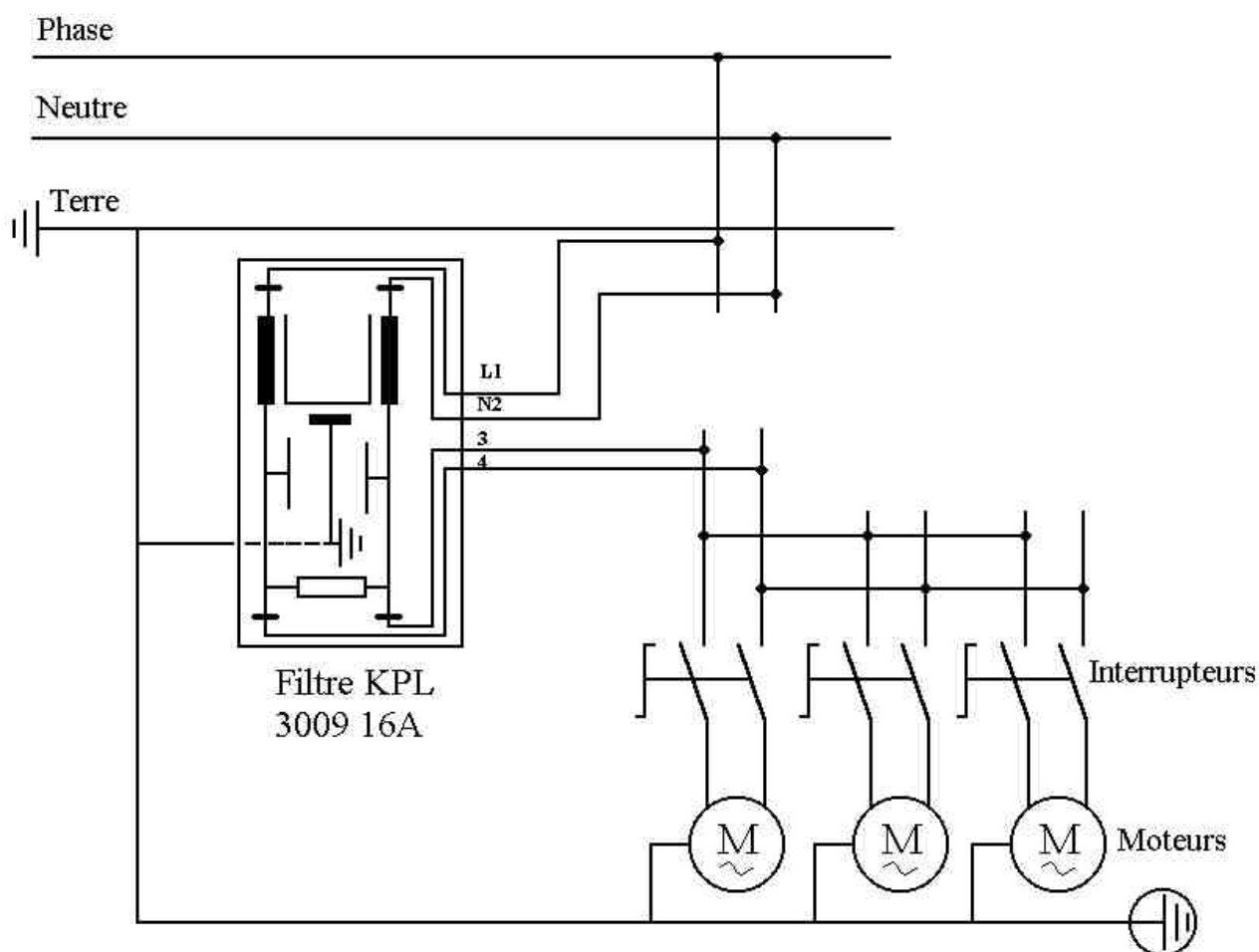


## NOMENCLATURE

Repère	Désignation	Quantité
1	Capot moteur (cheminée)	1
2	Joint de capot moteur	1
3	Vis M4,8x16	4
4	Vis M4x25	2
5	Interrupteur	2
6	Passe-câble	1
7	Câble d'alimentation HO7NRF 3x1,5 mm <sup>2</sup>	1
8	Arrête-câble	1
9	Bornier	1
10	Vis fixation bornier M3,6x19	1
11	Filtre anti-parasites KPL 3009 16A	1
12	Support filtre anti-parasites	1
13	Vis	1
14	Plaque anti-statique	1
15	Vis M5x16	1
16	Ecrou frein M5	1
17	Flasque support interrupteurs	1
18	Joint flasque support interrupteurs	1
19	Vis M4,8x25	8
20	Vis M4,8x25	4
21	Flasque de serrage moteurs	1
22	Joint de moteur Ø145	6
23	Moteur 1200W	3
24	Joint mousse + grille	1
25	Soupape d'aspiration	3
26	Joint mousse de cuve	1
27	Joint mousse flotteur	1
28	Flotteur	1
29	Grille	1
30	Ecrou M5	1
31	Vis M5x45	1
35	Vis M4,8x13	1
36	Flasque support moteurs	1
37	Support moteurs fermeture cuve	1
38	Joint supérieur de flasque support interrupteurs	1
39	Crochet de fermeture de cuve	2
40	Vis de crochet	4
41	Prise de flexible	1
42	Joint de prise de flexible	1
43	Ressort	1
44	Levier de prise de flexible	1
45	Vis M4,8x16	2
46	Collerette	1
47	Filtre	1
48	Cuve polypropylène	1
49	Poignée de chariot	1
50	Base du chariot	1
51	Vis M6x30 du chariot	2
52	Ecrou M6 à oreilles	2
53	Essieu de roue	1
54	Roue	2
55	Circlips de roue	2
56	Protection de circlips de roue	2
57	Ecrou borgne fixation roulette	2
58	Roulette	2
59	Ecrou crochet fermeture cuve	4

10. PARTIE ELECTRIQUE

SCHEMA ELECTRIQUE



## 11. NIVEAU SONORE

Les données relatives au niveau de bruit émis par cet aspirateur pendant le processus de travail dépendront du type d'aspiration. Pour cette raison, les données des mesures sont relatives.

Niveau de puissance acoustique continue équivalent pondéré au poste de travail :

**Bruit vérifié en fonctionnement à 1 m = 86,3 dB (A).**

Le calcul de la puissance acoustique a été effectué en tenant compte des facteurs tels que : la réverbération du lieu d'essai, l'absorption de bruits au sol et autres qui peuvent interférer dans les mesures. Cette estimation permet d'affirmer que sur les valeurs obtenues, le degré d'erreur serait autour de 3 dB(A).

Les valeurs données sont des niveaux d'émission et pas nécessairement des niveaux permettant le travail en sécurité.

Bien qu'il existe des corrélations entre les niveaux d'émission et les niveaux d'exposition, celle-ci ne peut être utilisée de manière fiable pour déterminer si des précautions supplémentaires sont nécessaires. Les paramètres qui influencent les niveaux réels d'exposition comprennent, les caractéristiques de l'atelier, les autres sources de bruit, etc., c'est à dire le nombre de machines et des procédés de fabrication voisins. De plus, les niveaux d'exposition admissibles peuvent varier d'un pays à l'autre. Cependant, cette information permet à l'utilisateur de la machine de faire une meilleure évaluation des risques.

Le risque de lésions auditives chez l'opérateur est fonction du temps d'exposition au bruit.

L'opérateur doit porter un casque antibruit ou autres moyens individuels de protection appropriés lorsque la puissance acoustique dépasse 85 dB sur le lieu de travail.



## 12. PROTECTION DE L'ENVIRONNEMENT

Votre appareil contient de nombreux matériaux recyclables. Ce logo indique que les appareils usagés ne doivent pas être mélangés avec d'autres déchets.

Le recyclage des appareils sera ainsi réalisé dans les meilleures conditions, conformément à la Directive Européenne 2002/96/CE sur les déchets d'équipement électriques et électroniques.

Adressez-vous à votre mairie ou à votre revendeur pour connaître les points de collecte des appareils usagés les plus proches de votre domicile.

Nous vous remercions pour votre collaboration à la protection de l'environnement.



## 13. GARANTIE

Dans le cas d'une prise sous garantie, celle-ci s'effectuera uniquement auprès d'un service après-vente agréé. Le matériel est garanti 2 ans à compter de sa date d'achat par l'utilisateur.

La facture faisant office de bon de garantie est à conserver. La garantie consiste uniquement à réparer ou remplacer gratuitement les pièces défectueuses ; après expertise du constructeur.

La garantie exclut toute responsabilité pour les dommages occasionnés par l'utilisateur ou par un établissement non agréé de la société SIDAMO.

La garantie ne couvre pas les dommages consécutifs, directs ou indirects, matériels ou immatériels, causés aux personnes ou aux choses suite aux pannes ou arrêts de l'appareil.

La garantie ne peut être accordée suite à :

- Une utilisation anormale.
- Une manœuvre erronée.
- Une modification électrique.
- Un défaut de transport, de manutention ou d'entretien.
- L'utilisation de pièces ou d'accessoires non d'origine.
- Des interventions effectuées par du personnel non agréé.
- L'absence de protection ou dispositif sécurisant l'opérateur.

Le non-respect des consignes précitées exclut votre machine de notre garantie.

Les marchandises voyagent sous la responsabilité de l'acheteur à qui il appartient d'exercer tout recours à l'encontre du transporteur dans les formes et délais légaux.

**14. DECLARATION DE CONFORMITE****DECLARATION DE CONFORMITE**

Le (Constructeur/Importateur) soussigné :

**SIDAMO**

Z.I. DES GAILLETROUS - B.P.7 - 41261 LA CHAUSSÉE-SAINT-VICTOR

déclare que le matériel neuf ci-après :

- Désignation : ASPIRATEUR INDUSTRIEL CUVE POLYPROPYLÈNE
- Marque : SIDAMO
- Type : JET 101 P
- N° de série :

est conforme aux exigences essentielles de sécurité qui lui sont applicables :

- Directive Compatibilité Electromagnétique 2004/108/CE
- Directive Basse Tension 2006/95/CE
- Directive DEEE 2002/96/CE
- Directive ROHS 2011/65/CE

Normes harmonisées appliquées :

- EN 60335-1
- EN 60335-2-69
- EN 62233
- EN 55014-1, EN 55014-2, EN 61000-3-2, EN 61000-3-3

Fait à la Chaussée-Saint-Victor  
Le

  
PAUL SEIGNOLLE  
Directeur Général

**SIDAMO**  
*L'expérience des HOMMÉS,  
la maîtrise de la matière.*

SIÈGE SOCIAL : Z.I. DES GAILLETROUS - B.P.7 - 41261 LA CHAUSSÉE-SAINT-VICTOR

Tél.: 02.54.90.28.28 - Fax : 0897.656.510

[www.sidamo.com](http://www.sidamo.com)

Dans le souci constant d'améliorer la qualité de ses produits, SIDAMO se réserve le droit d'en modifier les caractéristiques. Les informations, les photos, les vues éclatées et les schémas contenus dans ce document ne sont pas contractuels

Edition décembre 2011  
Notice JET101P