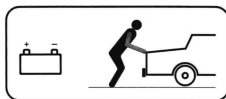


SIDAMO

CHARGEUR DEMARREUR



AUTOSTART 750

notice de montage, d'utilisation
et d'entretien

à lire attentivement



CE

Nous vous remercions de la confiance que vous nous avez accordée en achetant un produit de la gamme SIDAMO et nous tenons à vous féliciter pour le choix de votre appareil.

TABLE DES MATIERES

Chapitres	Pages
1. Introduction à l'emploi	3
2. Règles générales de sécurité	3
3. Conditions d'utilisation et contres indications	4
4. Raccordement électrique	4 à 5
5. Utilisation du chargeur	6 à 7
6. Utilisation du démarreur	8 à 9
7. Maintenance	9
8. Défauts et remèdes	9
9. Schéma électrique	10
10. Vues éclatées Nomenclature	11 12
11. Schémas des connexions pouvant être effectuées	13
12. Signification des symboles et des grandeurs	13
13. Caractéristiques techniques de la gamme	14
14. Conditions de garantie	15
15. Protection de l'environnement	15
Déclaration de conformité	16

1. INTRODUCTION A L'EMPLOI

AVANT TOUTE MISE EN SERVICE, NOUS VOUS RECOMMANDONS DE LIRE ATTENTIVEMENT CETTE NOTICE afin de connaître votre machine, ses différents emplois et contre-indications.

Des symboles sont placés en correspondance des points d'utilisation afin d'attirer l'attention et transmettre des messages pour la sécurité :



ATTENTION: comportements dangereux qui pourraient provoquer de graves lésions.



PRUDENCE: comportements qui pourraient causer des lésions superficielles ou des dommages au matériel.

2. REGLES GENERALES DE SECURITE

Il est de la responsabilité de l'utilisateur de s'assurer que:

- Le chargeur/démarrateur n'est utilisé que par des personnes ayant eu connaissance des instructions d'utilisation et autorisées à le faire.
- Les règles de sécurité ont bien été respectées.
- Les utilisateurs soient informés des règles de sécurité.
- Les utilisateurs ont lu et compris la notice d'utilisation.
- Les responsabilités pour les opérations de maintenance et d'éventuelles réparations ont bien été assignées et observées.
- Les défauts ou dysfonctionnements ont été immédiatement notifiés à un réparateur agréé ou à votre magasin de vente.
- Le chargeur/démarrateur doit être utilisé dans les domaines d'application décrits dans cette notice. Toute utilisation autre que celle indiquée sur le présent manuel peut constituer un danger.
- Les protections mécaniques ou électriques ne doivent pas être enlevées ou shuntées.
- Aucune modification ou reconversion ne doit être effectuée.
- Le fabricant décline toute responsabilité pour des dommages causés aux personnes, animaux ou objets par suite de non respect des instructions et règles de sécurité contenues dans ce manuel.

3. CONDITIONS D'UTILISATION ET CONTRE-INDICATIONS

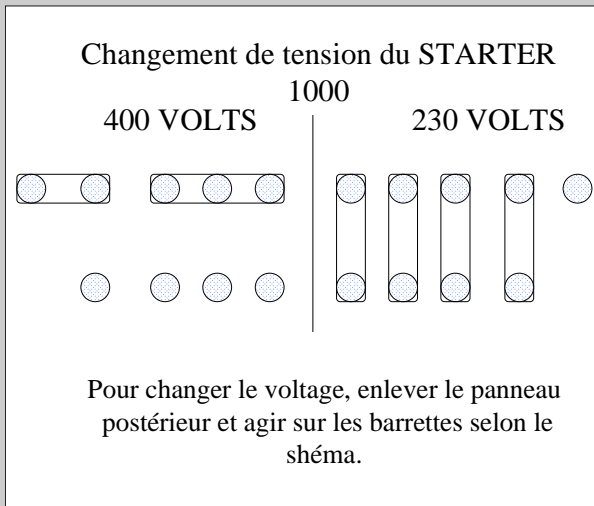
- Afin d'éviter toute mise en marche accidentelle, vérifier que le commutateur soit sur la position « 0 » avant de brancher les pinces sur la batterie, et la fiche dans la prise de courant.
- Avant utilisation, l'appareil doit être monté correctement dans son ensemble.
- Ne pas couvrir le chargeur/démarrreur pendant son utilisation.
- Quand l'appareil est en fonctionnement, éviter de toucher la partie dénudée des pinces.
- Ne pas laisser l'appareil en fonctionnement à la portée des enfants.

4. RACCORDEMENT ELECTRIQUE

Chargeur/démarrreur triphasé 400 volts: se munir d'une prise 3 pôles + terre correspondant à votre installation (normes EN 60309 1), monter celle-ci sur le câble électrique (rep. 16). Brancher celle-ci sur le réseau (de préférence par un boîtier disjoncteur), en vous assurant que la mise à la terre soit bien raccordée, que le commutateur 5 positions soit sur le « 0 » et que les pinces ne soient pas en contact.



CET APPAREIL EST UTILISABLE EN 230 OU 400V TRIPHASE EN EFFECTUANT LE CHANGEMENT SUIVANT:





Nous vous rappelons que vous utilisez un appareil fonctionnant à l'électricité et qu'il est donc important pour votre sécurité que votre PRISE DE COURANT SOIT RACCORDEE A LA TERRE.



Le contact physique avec des parties sous tension électrique peut provoquer des dommages graves pouvant aller même jusqu'à la mort. **NE JAMAIS TOUCHER DE CABLES D'ALIMENTATION ENDOMMAGES.**

- Nous vous rappelons que votre alimentation doit être protégée contre les courts-circuits et les surcharges.

Cette protection devra être choisie sur la base des caractéristiques électriques de la machine:

Tension	400 V TRIPHASE
Fréquence	50/60 HZ
Intensité nominale	4 A (charge)
Puissance abs	1,6 kW (charge) - 10 kW (démarrage)

- Les branchements d'accouplement électrique et les rallonges doivent être protégés des éclaboussures, et sur des surfaces sèches.

- Vérifier régulièrement l'état du câble d'alimentation, de celui des pinces, de l'interrupteur et du passe-câble.



L'usage de l'appareil avec des câbles endommagés est rigoureusement interdit.



Utiliser un enrouleur de câble de section et de longueur compatibles avec la puissance de votre appareil, et le dérouler entièrement.



Ne pas retirer la fiche de la prise de courant en tirant sur le fil, **TIRER UNIQUEMENT SUR LA FICHE.**



En cas d'intervention sur l'appareil, ne pas le laisser sous tension et débrancher les pinces.



Ne pas utiliser sous la pluie ou dans un lieu humide (ranger l'appareil dans un endroit sec).

5. UTILISATION DU CHARGEUR



Ne pas recharger des batteries non rechargeables (primaires).



Il est conseillé de débrancher le câble du pôle positif (+) de la batterie sur les véhicules avec alternateur.



Ne pas poser le chargeur/démarrreur sur la batterie lors de la charge, et éviter d'effectuer des frottements entre la pince du positif (+) et celle du négatif (-). Cette opération pourrait provoquer l'intervention de la protection thermique ou du fusible de protection contre la surcharge.

● Mise en place de l'appareil et branchement :

1. Contrôler la batterie à recharger en vérifiant que la carcasse soit en bon état, sans pertes et que les bornes ne soient pas oxydées
2. Enlever les bouchons de la batterie pour permettre la libre sortie des gaz qui se produisent pendant la charge; si nécessaire ajouter de l'eau distillée jusqu'à couvrir les éléments internes de la batterie (valeur = 5 à 10mm au dessus des éléments)



L'électrolyte est un acide très corrosif, éviter tout contact avec la peau et les yeux. Toujours recharger une batterie au plomb dans un endroit bien aéré.



Dégager les pinces de L'appareil sans qu'elles ne soient en contact.

3. Connecter la pince de charge rouge à la borne positive (+) de la batterie et la pince de charge noire à la borne négative (-) de la batterie.

● Recharge de la batterie :

- Mettre votre appareil sous tension (bouton MARCHE/ARRET).
- L'ampèremètre indique le courant de charge de la batterie. Pendant la phase de charge on remarquera que l'indication de l'ampèremètre baissera à mesure que le temps de charge passe, jusqu'à atteindre une valeur proche de zéro, en fonction de l'état et de la capacité (Ah) de la batterie à charger.

● **Choix de l'intensité :**

A l'aide du commutateur sélectionner la valeur de l'intensité souhaitée (« 1-2-3 ou 4 »)

Les positions « 5 » et « 6 » ne fonctionnent qu'avec la minuterie; fixer alors la durée voulue à l'aide du commutateur de la minuterie.



Le choix de l'intensité est en fonction:

- du type et de l'état de la batterie
- de l'intensité de charge

Par exemple pour une batterie annoncée par le constructeur à 40 A/h, si l'ampèremètre annonce 4A, mettre en charge pendant 10 heures

Ces valeurs peuvent varier selon l'état de la batterie (plus une batterie sera déchargée plus l'intensité délivrée par l'appareil sera importante).

1. Tout d'abord se référer aux indications du constructeur de la batterie
2. Positionner le commutateur d'intensité selon la valeur désirée.
3. Calculer le temps de charge
4. Le chargeur détecte automatiquement la fin de charge en fonction de la tension de la batterie.

● **Arrêt du chargeur :**

1. Arrêter l'appareil (bouton MARCHE/ARRET)
2. remettre le bouton MIN/MAX en position MIN pour plus de précaution lors d'une utilisation ultérieure et laisser le second bouton en position CHARGE
3. retirer la fiche de la prise de courant
4. retirer la pince noire de la batterie
5. défaire la pince rouge de la batterie sans la faire toucher à la pince noire
6. refermer les bouchons de la batterie
7. veiller à ranger correctement vos fils pour ne pas les détériorer.



Après opération de charge, débrancher le chargeur du secteur puis retirer la connexion rouge et la connexion noire dans cet ordre.



Tant que l'appareil n'est pas déconnecté du secteur, ne pas toucher les pinces et ne pas les mettre en contact.

6. UTILISATION DU DEMARREUR

Protection électronique automobile :

La gamme AUTOSTART est équipée d'une carte électronique breveté permettant un contrôle constant de la tension de sortie pendant la phase de démarrage.

Ce système sauvegarde les systèmes électroniques de dernière génération des automobiles lorsque le démarrage atteint la crête de tension.

3 lampes témoins de contrôle :

- Protection thermique
- Fonction démarrage
- Contrôle de tension de sortie

Le démarrage d'un véhicule au moyen d'un démarreur est nécessaire au cas où la batterie n'a pas assez d'énergie pour faire tourner le moteur de démarrage.

Avant d'effectuer le démarrage, il est conseillé de mettre sous charge rapide (position MAX) la batterie pendant 10 à 30 minutes pour faciliter le démarrage du véhicule.



Il est conseillé d'effectuer des tentatives de démarrage de courte durée (environ 8 secondes) avec des intervalles de 60 secondes. Ne pas insister, cela détruirait la batterie et le chargeur-démarrateur.

Après plusieurs tentatives de démarrage, le thermostat interne de protection peut intervenir, celui-ci se rétablit automatiquement après 10-15 minutes de refroidissement.



Tant que l'appareil n'est pas déconnecté du secteur, ne pas toucher les pinces et ne pas les mettre en contact.

1. Contrôler la batterie en vérifiant que la carcasse soit en bon état, sans pertes et que les bornes ne soient pas oxydées
2. Connecter la pince de charge rouge à la borne positive (+) de la batterie et la pince de charge noire à la borne négative (-) de la batterie
3. Porter le commutateur en position « DEMARRAGE »
4. Tourner la clef de contact
5. Le système électronique détecte et active automatiquement le besoin de courant de démarrage du moteur

● Arrêt du chargeur/démarrreur :

1. Arrêter l'appareil à l'aide du commutateur
2. retirer la fiche de la prise de courant
3. retirer la pince noire de la batterie
4. défaire la pince rouge de la batterie sans toucher à la pince noire
5. veiller à ranger correctement vos fils pour ne pas les détériorer.



Après opération de démarrage, débrancher le chargeur du réseau puis retirer la connexion rouge et la connexion noire dans cet ordre.

7. MAINTENANCE



Ne jamais intervenir sur le chargeur-démarrreur lorsqu'il est sous tension. Ne jamais utiliser l'appareil ouvert. Ne pas réutiliser le chargeur tant qu'il n'aura pas été correctement remonté.



Si le câble d'alimentation est endommagé, il doit être remplacé par le fabricant, son service après vente ou une personne de qualification similaire.



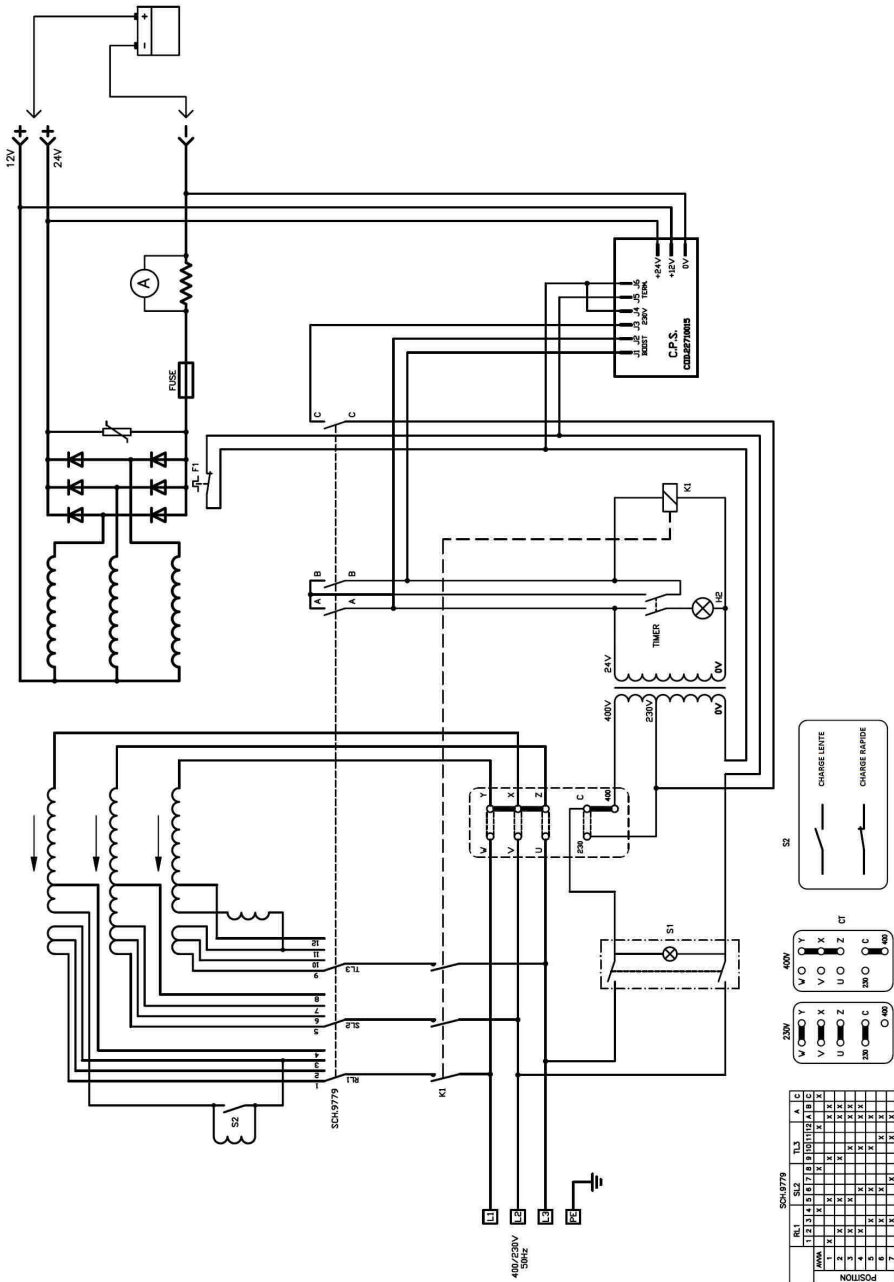
Nous vous engageons à contrôler périodiquement l'état de votre appareil. Au cas où l'intervention de personnel qualifié serait nécessaire pour des opérations de maintenance spéciale, ou en cas de réparations à effectuer aussi bien sous garantie que par la suite, s'adresser exclusivement à votre point de vente.

8. DEFAUTS ET REMEDES

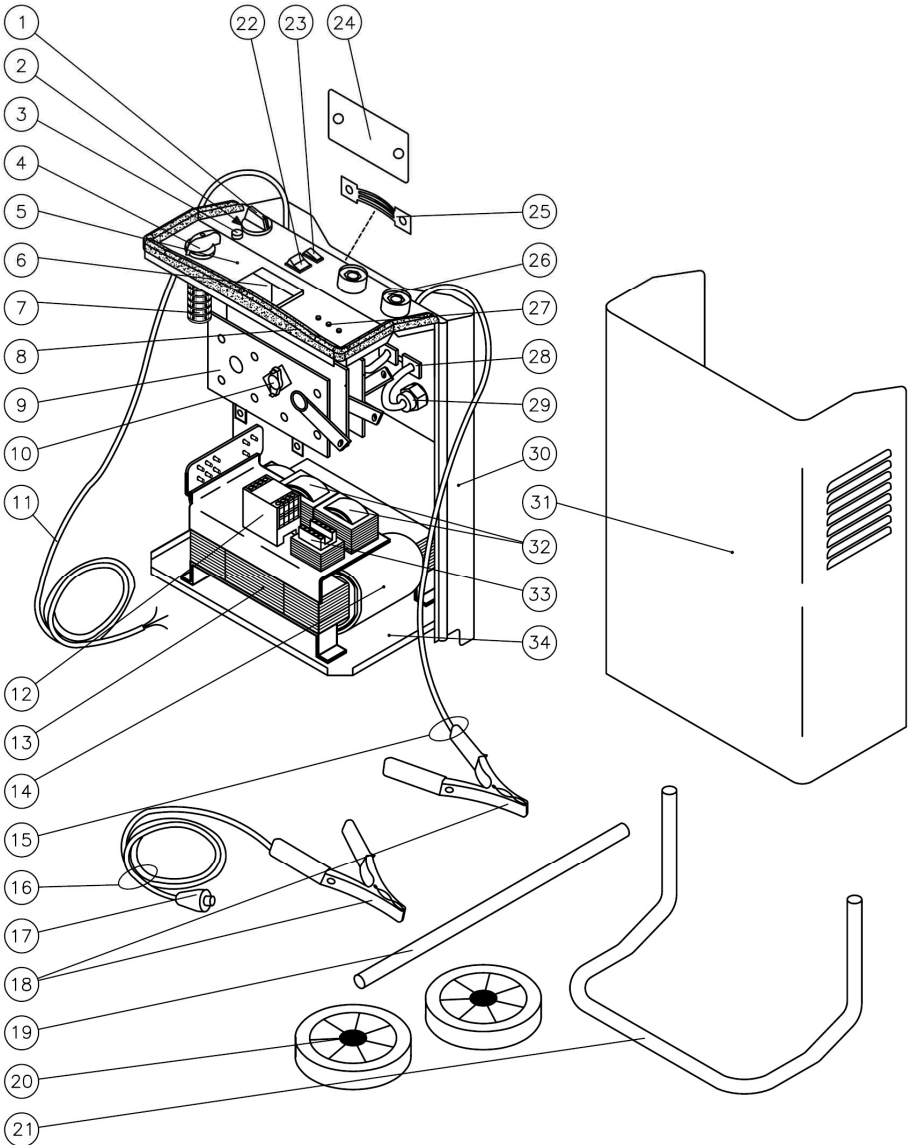
Si le chargeur ne charge pas:

1. S'assurer que la pince négative (-) et positive (+) soient connectées aux bornes relatives de la batterie
2. s'il y a plusieurs batteries en série, contrôler les connexions sur la base des différents schémas (cf chap. 12)
3. s'assurer que le câble d'alimentation soit branché
4. s'assurer que la protection thermique ne soit pas intervenue (attendre quelques minutes pour le réarmement automatique).

10. SCHEMA ELECTRIQUE



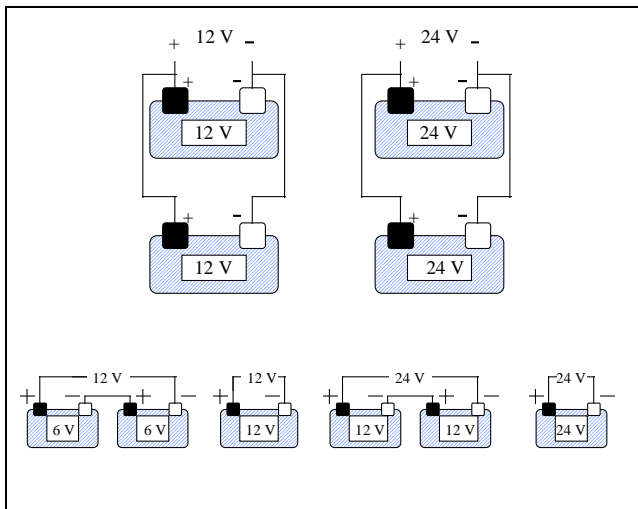
9. VUE ECLATEE




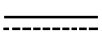


NOMENCLATURE

Repère	Désignation	Qté
1.	BOUTON DU TIMER	1
2.	TEMPORISATEUR 16A 250V	1
3.	LAMPE TEMOIN VERT 24V L=600	1
4.	BOUTON DU COMMUTATEUR D.38	1
5.	PANNEAU DE CONTROLE	1
6.	AMPEREMETRE 50/400 A BM 70	1
7.	COMMUTATEUR 16A SCH 9779	1
8.	CADRE FRONTAL	1
9.	REDRESSEUR PTS 18/3/2 CB	1
10.	THERMOSTAT COMPLET D.100 + SUPPORT	1
11.	CABLE D'ALIMENTATION 4X2.5 M 3.3	1
12.	CONTACTEUR 24V 16A 4NA POT.CN-16	1
13.	TRANSFORMATEUR CU-AL	1
14.	BOBINE AL	3
15.	CABLE DE CHARGE 25 MM2 MT.2.5 P.120 NOIR	1
16.	CABLE DE CHARGE 25 MM2 MT.2.5 P.120 ROUGE	1
17.	CONNECTEUR 25 MM2 CX20	1
18.	PINCES 120A (ROUGE-NOIRE)	1
19.	AXE DE ROUES D.20 L=488	1
20.	ROUE D.175 (GOMME D.TROU=20)	2
21.	POIGNEE DE TRANSPORT	1
22.	INTERRUPTEUR VERT 10A-380V	1
23.	SELECTEUR UNIPOLAIRE 16A 250V	1
24.	CACHE FUSIBLE EN PLASTIQUE DIM.60X175	1
25.	FUSIBLE 400A	1
26.	PRISE FEMELLE 25MM2 CX30	2
27.	CIRCUIT IMPRIME DE CONTROLE C.P.S	1
28.	SHUNT DE L'AMPEREMETRE 100A 60MW	1
29.	PRESSE ETOUPE D.20	2
30.	PANNEAU FRONTAL	1
31.	CARTER	1
32.	IMPEDANCE D.1.80 28X55AL	2
33.	TRANSFORMATEUR AUXILIAIRE 25X40CU	1
34.	FOND	1

11. SCHEMAS DES CONNEXIONS POUVANT ETRE EFFECTUEES



12. SIGNIFICATION DES SYMBOLES ET DES GRANDEURS.

	valeur du courant nominal du fusible
Ah	capacité nominale en ampères-heures du chargeur
	symbole du courant continu
W	puissance nominale du chargeur
A	courant nominal de charge
	Alimentation électrique triphasée, courant alternatif
400V	tension nominale d'alimentation du chargeur-démarrreur
	ne pas exposer à la pluie

13. CARACTERISTIQUES TECHNIQUES DE LA GAMME

Caractéristiques	STARTER 160	STARTER 250	AUTOSTART 200	AUTOSTART 250	AUTOSTART 400	AUTOSTART 750
Alimentation	230 V 50/60 Hz	230 V 50/60 Hz	230 V 50/60 Hz	230 V 50/60 Hz	230 V 50/60 Hz	400 V 50/60 Hz
Puissance absorbée	450 W	950 W	480 W	950 W	1400 W	1600 W
Ampérage charge	22 A maxi	30 A maxi	25 A maxi	30 A maxi	50 A maxi	70 A maxi
Ampérage démarrage Acc	230 A	430	300	450	550	750
Batterie	180 A/h	260 A/h	200 A/h	260 A/h	400 A/h	500 A/h
Tension	12 / 24 V	12 / 24 V	12 V	12 / 24 V	12 / 24 V	12 / 24 V
Encombrement mm)	215x230x295	345x500x260	345x280x250	345x280x250	488x745x320	488x745x320
Poids (Kg)	12,7 kg	21 kg	16 kg	20 kg	38 kg	52 kg
Fusible	160	250	250	250	300	400

14. CONDITIONS DE GARANTIE

La garantie prend effet à la date d'achat par l'utilisateur.

La facture, faisant office de bon de garantie, est à conserver.

La garantie ne couvre pas les dommages consécutifs, directs ou indirects, matériels ou immatériels, causé aux personnes ou aux choses suite aux pannes ou arrêts de l'appareil.

La garantie ne peut être accordée suite à :

- une utilisation anormale, un défaut de transport, de manutention ou d'entretien
- l'utilisation de pièces ou d'accessoires non d'origine
- des interventions effectuées par du personnel non agréé

Le non respect des consignes précitées exclut votre chargeur démarreur de notre garantie.

Les marchandises voyagent aux risques et périls de l'acheteur à qui il appartient d'exercer tout recours à l'encontre du transporteur dans les formes et délais légaux.

15. PROTECTION DE L'ENVIRONNEMENT

Votre appareil contient de nombreux matériaux recyclables. Ce logo indique que les appareils usagés ne doivent pas être mélangés avec d'autres déchets.

Le recyclage des appareils sera ainsi réalisé dans les meilleures conditions, conformément à la Directive Européenne 2012/19/CE sur les déchets d'équipements électriques et électroniques.

Adressez-vous à votre mairie ou à votre revendeur pour connaître les points de collecte des appareils usagés les plus proches de votre domicile.

Nous vous remercions pour votre collaboration à la protection de l'environnement.



DECLARATION DE CONFORMITE



Le (Constructeur / Importateur) soussigné:

SIDAMO

Z.I. des Gailletrous- 41261 LA CHAUSSEE SAINT VICTOR

déclare que le matériel neuf ci-après:


Désignation : CHARGEUR-DEMARREUR
Type : AUTOSTART 750
N° de série :

est conforme aux exigences essentielles de sécurité qui lui sont applicables:

- Directive machine 2006/42/CE
- Directive compatibilité Electromagnétique 2014/30/UE
- Directive Basse Tension 2014/35/UE
- Directive DEEE 2012/19/CE
- Directive ROHS 2011/65/CE

Fait à la Chaussée Saint Victor

Le


PAUL SEIGNOLLE
Directeur Général

SIDAMO

SIEGE SOCIAL: Z.I. DES GAILLETROUS - B.P.7 - 41261 LA CHAUSSEE SAINT VICTOR

Téléphone SAV : 08 91 70 02 30 - Fax SAV : 02 54 78 03 88

Dans le souci constant d'améliorer la qualité de ses produits, SIDAMO se réserve le droit d'en modifier les caractéristiques.

Les informations, les photos, les vues éclatées et les schémas contenus dans ce document ne sont pas contractuels

Notice chargeur démarreur
AUTOSTART 750