

SIDAMO

CHARGEUR DE BATTERIE

CB120

notice d'instructions
à lire attentivement



CE

Notice originale

Nous vous remercions de la confiance que vous nous avez accordée en achetant un produit de la gamme SIDAMO et nous tenons à vous féliciter pour le choix de votre appareil.

TABLE DES MATIÈRES

Chapitres	Pages
1. Introduction à l'emploi	3
2. Règles générales de sécurité	3
3. Conditions d'utilisation et contres indications	3
4. Raccordement électrique	4
5. Utilisation	5 à 6
6. Maintenance	7
7. Défauts et remèdes	8
8. Schéma électrique	8
9. Vues éclatées	9
Nomenclature	10
10. Schémas des connexions pouvant être effectués	10
11. Caractéristiques techniques	11
12. Protection de l'environnement	11
13. Conditions de garantie	12
Déclaration de conformité	12

1. INTRODUCTION A L'EMPLOI

AVANT TOUTE MISE EN SERVICE, NOUS VOUS RECOMMANDONS DE LIRE ATTENTIVEMENT CETTE NOTICE afin de connaître votre machine, ses différents emplois et contre-indications.

Des symboles sont placés en correspondance des points d'utilisation afin d'attirer l'attention et transmettre des messages pour la sécurité :



ATTENTION : comportements dangereux qui pourraient provoquer de graves lésions.



PRUDENCE : comportements qui pourraient causer des lésions superficielles ou des dommages au matériel.

2. RÈGLES GÉNÉRALES DE SÉCURITÉ

Il est de la responsabilité de l'utilisateur de s'assurer que :

- Le chargeur de batterie n'est utilisé que par des personnes ayant eu connaissance des instructions d'utilisation et autorisées à le faire.
- Les règles de sécurité ont bien été respectées.
- Les utilisateurs ont été informés des règles de sécurité.
- Les utilisateurs ont lu et compris la notice d'utilisation.
- Les responsabilités pour les opérations de maintenance et d'éventuelles réparations ont bien été assignées et observées.
- Les défauts ou dysfonctionnements ont été immédiatement notifiés à un réparateur agréé ou à votre magasin de vente.
- Le chargeur de batterie doit être utilisé dans les domaines d'application décrits dans cette notice. Toute utilisation autre que celle indiquée sur le présent manuel peut constituer un danger.
- Les protections mécaniques ou électriques ne doivent pas être enlevées ou shuntées.
- Aucune modification ou reconversion ne doit être effectuée.
- Le fabricant décline toute responsabilité pour des dommages causés aux personnes, animaux ou objets par suite de non-respect des instructions et règles de sécurité contenues dans ce manuel.

3. CONDITIONS D'UTILISATION ET CONTRE-INDICATIONS

- Afin d'éviter toute mise en marche accidentelle, s'assurer que tout est bien mis en place avant de mettre l'appareil sous tension et de brancher les pinces sur la batterie.
- Avant utilisation, l'appareil doit être monté correctement dans son ensemble.
- Ne pas couvrir le chargeur de batterie pendant son utilisation.
- Quand l'appareil est en fonctionnement, éviter de toucher la partie dénudée des pinces.
- Ne pas laisser l'appareil en fonctionnement à la portée des enfants.
- Machine interdite aux jeunes travailleurs âgés de moins de dix-huit ans.
- Ne pas utiliser l'appareil à l'extérieur

4. RACCORDEMENT ELECTRIQUE

- S'assurer que la tension d'alimentation de votre installation correspond à celle de votre appareil, que la prise de courant soit en bon état, qu'elle soit raccordée à la terre, et que les pinces ne soient pas en contact.



Le contact physique avec des parties sous tension électrique peut provoquer des dommages graves pouvant aller même jusqu'à la mort. NE JAMAIS TOUCHER DE CABLES D'ALIMENTATION ENDOMMAGES.

- Vérifier que la prise de courant de votre installation est compatible avec la fiche de l'appareil.

- Nous vous rappelons que votre alimentation doit être protégée contre les courts-circuits et les surcharges.

Cette protection devra être choisie sur la base des caractéristiques électriques de la machine:

Tension	230 V
Fréquence	50 HZ
Intensité nominale	1,5 A
Puissance	350 W

- Les branchements d'accouplement électrique et les rallonges doivent être protégées des éclaboussures, et sur des surfaces sèches.

- Vérifier régulièrement l'état du câble d'alimentation, de celui des pinces et du passe-câble.



L'usage de l'appareil avec des câbles endommagés est rigoureusement interdit.



Utiliser un enrouleur de câble de section et de longueur compatible avec la puissance de votre appareil, et le dérouler entièrement.



Ne pas retirer la fiche de la prise de courant en tirant sur le fil, TIRER UNIQUEMENT SUR LA FICHE.



En cas d'intervention sur l'appareil, ne pas le laisser sous tension et débrancher les pinces. Ne pas utiliser sous la pluie ou dans un lieu humide (ranger l'appareil dans un endroit sec).

5. UTILISATION DU CHARGEUR



Ne pas recharger des batteries non rechargeables (primaires).



Il est conseillé de débrancher le câble du pôle positif (+) de la batterie sur les véhicules avec alternateur.



Ne pas poser le chargeur/démarrreur sur la batterie lors de la charge, et éviter d'effectuer des frottements entre la pince du positif (+) et celle du négatif (-). Cette opération pourrait provoquer l'intervention de la protection thermique ou du fusible de protection contre la surcharge.

• Mise en place de l'appareil et branchement :

1. Contrôler la batterie à recharger en vérifiant que la carcasse est en bon état, sans pertes et que les bornes ne soient pas oxydées.
2. Enlever les bouchons de la batterie pour permettre la libre sortie des gaz qui se produisent pendant la charge; si nécessaire ajouter de l'eau distillée jusqu'à couvrir les éléments internes de la batterie (valeur = 5 à 10 mm au-dessus des éléments).



L'électrolyte est un acide très corrosif, éviter tout contact avec la peau et les yeux. Toujours recharger une batterie au plomb dans un endroit bien aéré.



Dégager les pinces de l'appareil sans qu'elles ne soient en contact.

3. S'assurer que le bouton ON/OFF est sur « OFF ».
4. Dévisser le capuchon rouge et le capuchon noir, situés sur la face avant de l'appareil et brancher respectivement le fil rouge et le fil noir. Revisser les capuchons.
5. Sélectionner à l'aide du commutateur 3 positions, la tension correspondante à la batterie (6, 12 ou 24 V).
6. Connecter la pince de charge rouge à la borne positive (+) de la batterie et la pince de charge noire à la borne négative (-) de la batterie.



La borne de la batterie non reliée doit être connectée la première. L'autre connexion doit être effectuée sur le châssis loin de la batterie et de la canalisation de combustible. Le chargeur doit alors être raccordé au réseau.

● **Recharge de la batterie :**

1. Brancher l'appareil sur le secteur.
2. Mettre votre appareil sous tension (ON).
3. Choisir une charge à l'aide du variateur d'intensité (allant de 1 à 10).
- L'ampèremètre indique le courant de charge de la batterie. Pendant la phase de charge on remarquera que l'indication de l'ampèremètre baissera à mesure que le temps de charge passe, jusqu'à atteindre une valeur proche de zéro, en fonction de l'état et de la capacité (Ah) de la batterie à charger.



Surveiller de temps en temps l'état de charge de la batterie. Pas de coupure automatique en fin de charge.



Si la batterie reste branchée au chargeur plusieurs heures après la fin de la charge, celui-ci peut l'endommager, provoquer une surchauffe des plaques et un début d'« ébullition » du liquide contenu dans la batterie.



Si ce phénomène se produisait même pendant la charge, il est conseillé de réduire le courant ou d'interrompre la charge afin d'éviter d'endommager la batterie.

● **Arrêt du chargeur :**



TANT QUE L'APPAREIL N'EST PAS ÉTEINT NE PAS TOUCHER LES PINCES ET NE PAS LES METTRE EN CONTACT.

1. Éteindre l'appareil (OFF).
2. Retirer la fiche de la prise de courant.
3. Remettre le variateur d'intensité sur le « 0 ».
4. Retirer la pince noire.
5. Défaire la pince rouge de la batterie sans la faire toucher à la pince noire.
6. Refermer les bouchons de la batterie.
7. Veiller à ranger correctement vos fils pour ne pas les détériorer.



Après opération de charge, débrancher le chargeur du réseau puis retirer la connexion rouge et la connexion noire dans cet ordre.

6. MAINTENANCE



Ne jamais intervenir sur le chargeur lorsqu'il est sous tension. Ne jamais utiliser l'appareil ouvert. Ne pas réutiliser le chargeur tant qu'il n'aura pas été correctement remonté.

● Remplacement du fusible :

Dévisser le logement du fusible usé (type cartouche) situé sur la face avant de l'appareil et le remplacer.



LE FUSIBLE USE DOIT-ETRE REMPLACE PAR UN FUSIBLE ÉQUIVALENT (cf. tableau des caractéristiques).

● Remplacement du câble d'alimentation :

1. Débrancher le câble d'alimentation du chargeur.
2. Desserrer les vis du carter et ouvrir le chargeur.
3. Retirer les connecteurs du câble d'alimentation de leur logement.
4. Remplacer le câble d'alimentation.



Si le câble d'alimentation est endommagé, il doit être remplacé par le fabricant, son service après vente ou une personne de qualification similaire.



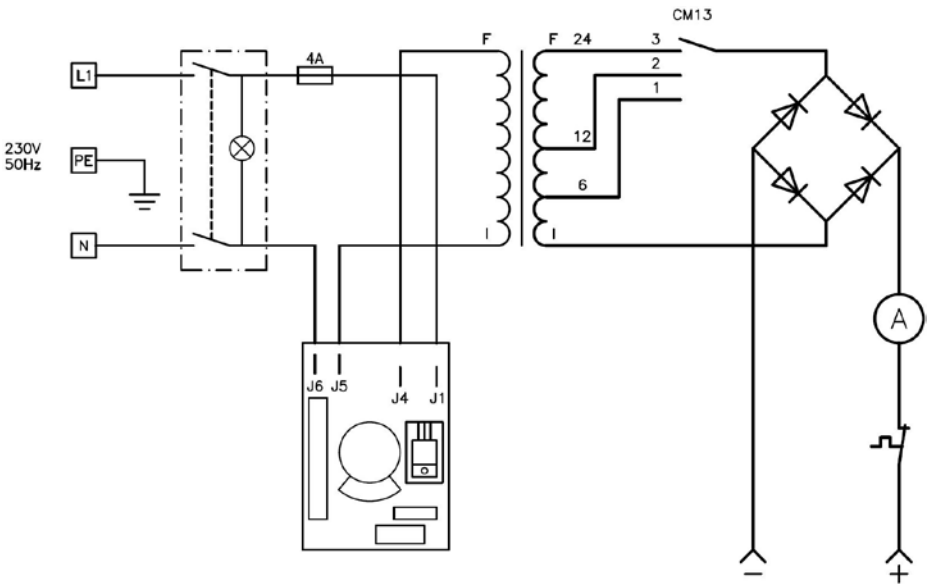
Nous vous engageons à contrôler périodiquement l'état de votre appareil. Au cas où l'intervention de personnel qualifié serait nécessaire pour des opérations de maintenance spéciale ou en cas de réparations à effectuer aussi bien sous garantie que par la suite, s'adresser exclusivement à votre point de vente.

7. DÉFAUTS ET REMÈDES

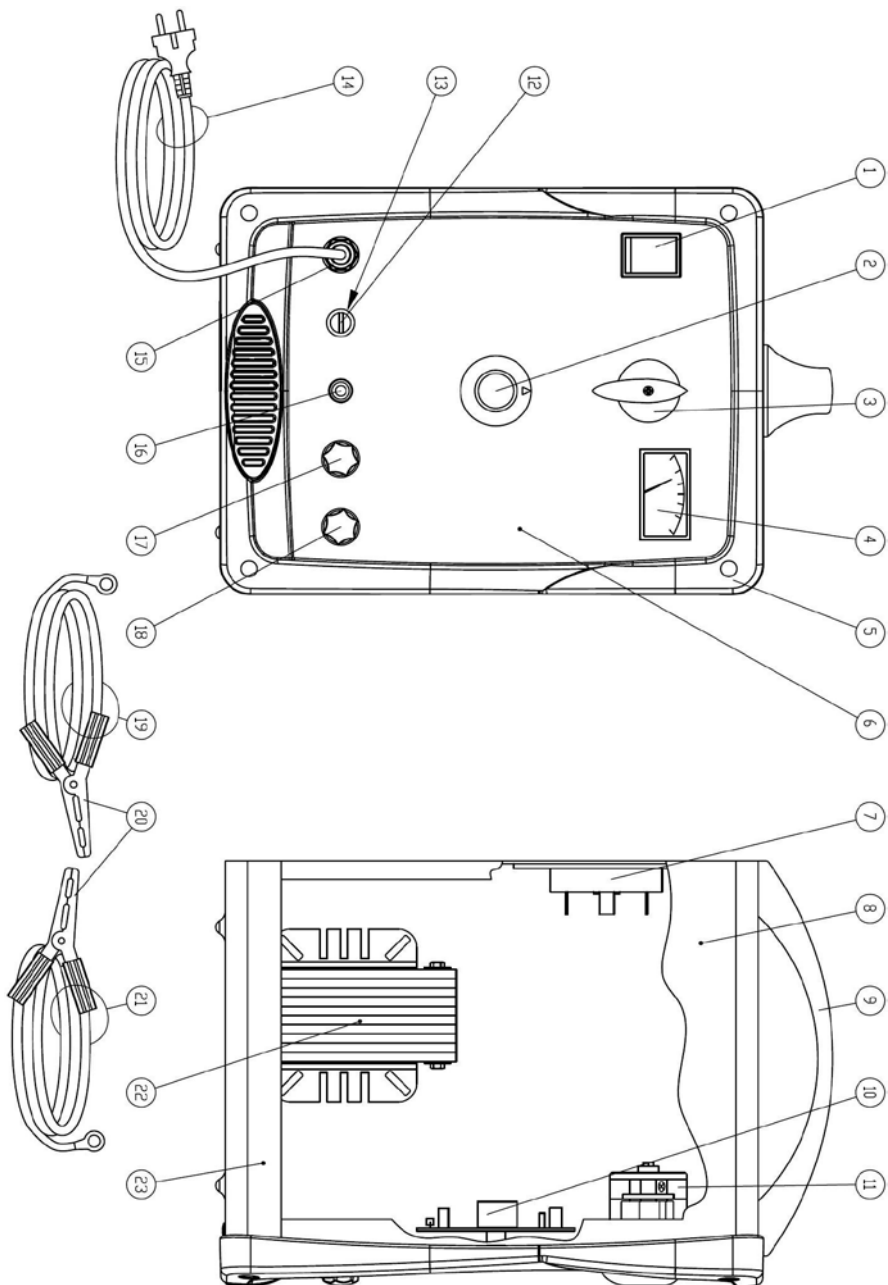
Si le chargeur ne charge pas :

1. S'assurer que les pinces négative (-) et positive (+) sont connectées aux bornes relatives de la batterie.
2. S'il y a plusieurs batteries en série, contrôler les connexions sur la base des différents schémas (cf. chap. 11).
3. S'assurer que le câble d'alimentation est branché.
4. S'assurer que le fusible de protection est en état de fonctionnement, sinon le remplacer.
5. S'assurer que la protection thermique n'est pas intervenue. Si cela était le cas, attendre quelques secondes et le réarmer en appuyant sur le bouton prévu à cet effet.

8. SCHÉMA ÉLECTRIQUE



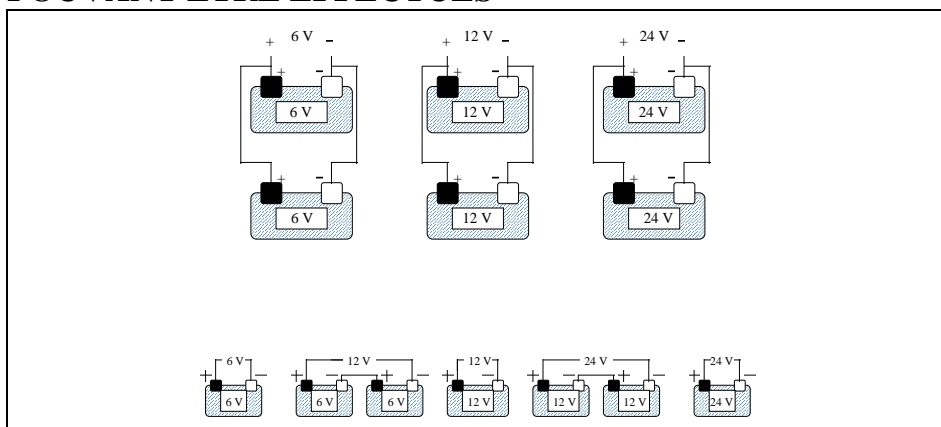
9. VUE ECLATEE



NOMENCLATURE

Repère	Désignation	Quantité
1	Interrupteur 16A-250V	1
2	Variateur	1
3	Bouton commutateur Ø38	1
4	Ampèremètre 20A F.S.	1
5	Cadre	1
6	Panneau frontal	1
7	Redresseur HEBR5010 ZL	1
8	Capot	1
9	Poignée	1
10	Fiche de réglage	1
11	Commutateur 17A CM13 CS017M013	1
12	Porte-fusible PTF/70 6,3A 250V	1
13	Fusible en verre 5x20 T 4A 250V	1
14	Câble d'alimentation 3x0,75mm ² + fiche	1
15	Presse-étoupe Ø13	2
16	Disjoncteur thermique 15A	1
17	Molette rouge 6 lobes Ø20 M6	1
18	Molette noir 6 lobes Ø20 M6	1
19	Câble charge rouge 4mmq 1,6m P.60A/O.6	1
20	Pincas rouge-noire en tôle 60A	1
21	Câble charge noir 4mmq 1,6m P.60A/O.6	1
22	Transformateur 230V 40x50 CU	1
23	Fond	1

10. SCHÉMAS DES CONNEXIONS DE BATTERIE(S) POUVANT ÊTRE EFFECTUÉS



11. CARACTERISTIQUES TECHNIQUES DE LA GAMME

Caractéristiques	PROGRESS 8	PROGRESS 12	PROGRESS 18	CB120
Alimentation	230 V 50 Hz	230 V 50 Hz	230 V 50 Hz	230 V 50 Hz
Consommation maxi	70 W	150 W	300 W	350 W
Fusible interne	0,5 A	1 A	2,5 A	4 A
Ampérage efficace	5 A	10 A	14 A	15 A
Ampérage moyen	3,5 A	7,5 A	11 A	6 A
Batterie maxi	35 A/h	75 A/h	110 A/h	120 A/h
Tensions de sortie	6 / 12 V	6 / 12 V	12 / 24 V	6/12/24 V
Encombrement (mm)	200x155x118	250x200x165	250x200x165	295x230x215
Poids (Kg)	2,4 kg	4 kg	6,2 kg	8 kg

12. PROTECTION DE L'ENVIRONNEMENT

Votre appareil contient de nombreux matériaux recyclables. Ce logo indique que les appareils usagés ne doivent pas être mélangés avec d'autres déchets.

Le recyclage des appareils sera ainsi réalisé dans les meilleures conditions, conformément à la Directive Européenne 2012/19/CE sur les déchets d'équipement électriques et électroniques.

Adressez-vous à votre mairie ou à votre revendeur pour connaître les points de collecte des appareils usagés les plus proches de votre domicile.

Nous vous remercions pour votre collaboration à la protection de l'environnement.



13. CONDITIONS DE GARANTIE

La garantie prend effet à la date d'achat par l'utilisateur.

La facture, faisant office de bon de garantie, est à conserver.

La garantie ne couvre pas les dommages consécutifs, directs ou indirects, matériels ou immatériels, causé aux personnes ou aux choses suite aux pannes ou arrêts de l'appareil.

La garantie ne peut être accordée suite à :

- une utilisation anormale, un défaut de transport, de manutention ou d'entretien
- l'utilisation de pièces ou d'accessoires non d'origine
- des interventions effectuées par du personnel non agréé

Le non-respect des consignes précitées exclut votre chargeur de notre garantie.

Les marchandises voyagent aux risques et périls de l'acheteur à qui il appartient d'exercer tout recours à l'encontre du transporteur dans les formes et délais légaux.

DECLARATION DE CONFORMITE



Le (Constructeur / Importateur) soussigné :

SIDAMO

Z.I. des Gailletrous- **41260 LA CHAUSSEE SAINT VICTOR**

déclare que le matériel neuf ci-après :

Désignation : CHARGEUR
Type : CB120
N° de série :

est conforme aux exigences essentielles de sécurité qui lui sont applicables :

- Directive Machine 2006/42/CE
- Directive Basse Tension 2014/35/UE
- Directive Compatibilité Electromagnétique 2014/30/UE
- Directive DEEE 2012/19/UE
- Directive RoHS-2 2011/65/UE
- REACH 1907/2006

Fait à la Chaussée Saint Victor

Le

PAUL SEIGNOLLE
Directeur Général

Personne autorisée à constituer le dossier technique :

M. SEIGNOLLE – SIDAMO – Z.I. DES GAILLETROUS – 41260 LA CHAUSSEE-SAINT-VICTOR

SIDAMO

Z.I. DES GAILLETROUS - 41260 LA CHAUSSEE-SAINT VICTOR Tél.:

02 54 90 28 28 - Fax: 0 897 656 510

Mail : sidamo@sidamo.com – www.sidamo.com

Dans le souci constant d'améliorer la qualité de ses produits, SIDAMO se réserve le droit d'en modifier les caractéristiques. Les informations, les photos, les vues éclatées et les schémas contenus dans ce document ne sont pas contractuels

Notice Chargeur CB120