

PRO PRESS 1770

PRESSE EXTENSIBLE 1010 - 1770 MM
AVEC VENTOUSES D.200 MM










E-SHOP



COMMANDEZ DIRECTEMENT
VOS PIÈCES DÉTACHÉES !



SOMMAIRE

1.	INTRODUCTION	4
2.	PICTOGRAMMES	4
2.1.	PICTOGRAMMES PRESENTS DANS CETTE NOTICE D'INSTRUCTIONS	4
3.	SECURITE	5
3.1.	PRESCRIPTIONS GENERALES DE SECURITE.....	5
3.2.	PRESCRIPTIONS PARTICULIERES DE SECURITE	5
4.	DESCRIPTIF ET FONCTIONNEMENT	6
4.1.	APPLICATION PREVUE DU MATERIEL.....	6
4.2.	CARACTERISTIQUES.....	6
4.3.	DESCRIPTIF DU MATERIEL.....	6
5.	INSTALLATION	7
5.1.	 CONDITIONNEMENT	7
5.2.	 ESSAI ET EXAMEN INITIAL AVANT UTILISATION.....	7
6.	UTILISATION	7
6.1.	 POSITIONNEMENT DE LA PRESSE EXTENSIBLE	7
6.2.	 ASPIRATION D'UNE VENTOUSE A POMPE	8
6.1.	 RELACHEMENT D'UNE VENTOUSE A POMPE	8
7.	MAINTENANCE & STOCKAGE	9
7.1.	 ENTRETIEN	9
7.2.	 STOCKAGE.....	9
8.	VUE ECLATEE	10
9.	GARANTIE	11
10.	CERTIFICAT DE GARANTIE	12

1. INTRODUCTION



Pour des raisons de sécurité, lire cette notice d'instructions attentivement avant d'utiliser ce matériel. Toutes non-observations des instructions causeront des dommages aux personnes et/ou au matériel.

Cette notice d'instructions est destinée à l'opérateur, au régleur et à l'agent de maintenance.

Cette notice d'instructions est une partie importante de votre équipement. Elle donne des règles et des guides qui vous aideront à utiliser ce matériel sûrement et efficacement.

Vous devez vous familiariser avec les fonctions et le fonctionnement en lisant attentivement cette notice d'instructions. Pour votre sécurité, il est en particulier très important que vous lisiez et observiez toutes les recommandations sur le matériel et dans cette notice d'instructions.

Ces recommandations doivent être strictement suivies à tout moment lors de l'emploi et de l'entretien du matériel. Un manquement au suivi des guides et avertissements de sécurité de la notice d'instructions et sur le matériel et/ou une utilisation différente de celle préconisée dans la notice d'instructions peut entraîner une défaillance du matériel et/ou des blessures.

Veillez conserver cette notice d'instructions avec le matériel ou dans un endroit facilement accessible à tout moment pour vous y référer ultérieurement. Assurez-vous que toute personne impliquée dans l'utilisation de ce matériel peut la

consulter périodiquement. Si la notice d'instructions vient à être perdue ou endommagée, veuillez nous consulter ou consulter votre revendeur afin d'en obtenir une nouvelle copie.

Utiliser toujours des composants et pièces SIDAMO. Le remplacement de composants ou de pièces autres que SIDAMO peut entraîner une détérioration du matériel et mettre l'opérateur en danger.

Cette notice décrit les consignes de sécurité à appliquer par l'utilisateur. Il est de la responsabilité de l'employeur ou de l'utilisateur, suivant l'article L.4122-1 du code du travail, de prendre soin de sa santé et de sa sécurité et de celles des autres personnes concernées par ces actes ou omissions, conformément, en particulier, aux instructions qui lui sont données.

L'employeur doit réaliser une évaluation des risques particuliers liés à son activité, doit former les travailleurs au matériel et à la prévention de ces risques, et informer de manière appropriée les travailleurs chargés de l'utilisation ou de la maintenance des équipements de travail, des instructions ou consignes les concernant.

2. PICTOGRAMMES

2.1. PICTOGRAMMES PRESENTS DANS CETTE NOTICE D'INSTRUCTIONS



Danger direct pour les personnes et dommages du matériel.



Dommages possibles du matériel ou de son environnement.



Pour les opérations de changement du matériel et de nettoyage, port de gants de protection.



Niveau de capacité technique : opérateur, utilisateur.
 Niveau de capacité technique : régleur, entretien.
 Niveau de capacité technique : agent de maintenance.

3. SECURITE

3.1. PRESCRIPTIONS GENERALES DE SECURITE



Pour réduire les risques de choc mécanique et de blessure des personnes lors de l'utilisation du matériel, respecter les prescriptions de sécurité de base.

Cette notice d'instructions ne prend en compte que les comportements raisonnablement prévisibles.

Nos matériels sont conçus et réalisés en considérant toujours la sécurité de l'opérateur.

Nous déclinons toute responsabilité pour tout dommage dû à l'inexpérience, à une utilisation incorrecte du matériel et/ou à son endommagement et/ou au non-respect des instructions et règles de sécurité contenues dans cette notice d'instructions. En règle générale, les accidents surviennent toujours à la suite d'une mauvaise utilisation ou d'une absence de lecture de la notice d'instructions.

Nous vous rappelons que toute modification du matériel entraînera un désengagement de notre part.

Vérifier la présence, l'état et le fonctionnement de toutes les protections avant de débiter le travail.

S'assurer que les pièces mobiles fonctionnent correctement, qu'il n'y a pas d'éléments endommagés et que le matériel fonctionne parfaitement pendant son utilisation.

Seul le personnel compétent et autorisé est autorisé à réparer ou remplacer les pièces endommagées.

Conserver une zone de travail propre et ordonnée.

Veiller à ce que toute la zone de travail soit visible de la position de travail.

Des aires de travail et des établis encombrés sont une source potentielle de blessures.

Positionner le matériel dans une zone de travail suffisamment éclairée.

Proscrire les personnes non autorisées dans la zone de travail, particulièrement les enfants et les animaux, de toucher le matériel et les garder éloignés de la zone de travail.



Ne pas forcer le matériel pour réaliser le travail correspondant à un matériel plus gros.
Ne pas utiliser le matériel pour des travaux pour lequel il n'est pas prévu.

3.2. PRESCRIPTIONS PARTICULIERES DE SECURITE



La presse extensible avec ventouses à pompe est par définition un outil manuel. Il ne doit en aucun cas être suspendu à une grue comme accessoire de levage.



Nettoyer régulièrement la presse extensible ainsi que les ventouses à pompe (déchets, poussières, ...).

Pour une utilisation sûre, les consignes suivantes sont à respecter :

- N'utiliser la presse extensible qu'après avoir compris son fonctionnement ou avec l'assistance d'une personne expérimentée.
- La presse extensible avec ventouses n'est pas prévue pour soulever de charges.
- Le vieillissement ou l'endommagement des semelles en caoutchouc, le froid, l'humidité ou un mauvais état de surface sur les ventouses peuvent entraîner une diminution importante voire totale du maintien en pression.
- Les ventouses peuvent s'avérer inutilisables avec certains matériaux comme le verre à surface texturée, la pierre, les métaux non polis.
- La pression exercée des ventouses diminue proportionnellement à la pression atmosphérique et donc à l'altitude du lieu d'utilisation par rapport au niveau de la mer. Il convient d'en tenir compte en montagne.
- Vérifier l'état des ventouses avant chaque utilisation.



Ne pas présumer de ses forces.
Toujours garder une position stable et un bon équilibre.
Surveiller ce que l'on fait, faire preuve de bon sens.
Ne pas utiliser le matériel en état de fatigue.

L'utilisation de tout accessoire, autre que ceux décrits dans la notice d'instructions, peut présenter un risque de blessures des personnes.

L'utilisateur est responsable de son matériel et s'assure que :

- Le matériel est utilisé par des personnes ayant eu connaissance des instructions et autorisées à le faire.
- Les règles de sécurité ont bien été respectées.
- Les utilisateurs ont été informés des règles de sécurité.
- Les utilisateurs ont lu et compris la notice d'instructions.
- Les responsabilités pour les opérations de maintenance et d'éventuelles réparations ont bien été assignées et observées.
- Les défauts ou dysfonctionnements ont été immédiatement notifiés à un réparateur agréé ou auprès de votre revendeur.
- Le matériel doit être utilisé dans les domaines d'application décrits dans cette notice.
- Toute utilisation autre que celle indiquée sur la présente notice d'instructions peut constituer un danger.
- Aucune modification et/ou reconversion ne doit être effectuée.

SIDAMO décline toute responsabilité pour des dommages causés aux personnes, animaux ou objets par suite de non-respect des instructions et règles de sécurité contenues dans cette notice d'instructions.

Remarque :

- Les semelles sont fabriquées en caoutchouc naturel à forte adhérence. Après les premières applications ainsi qu'après une longue fixation des ventouses, celles-ci peuvent laisser une empreinte sombre sur le matériau fixé habituellement. Ces empreintes peuvent être enlevées sans problème avec de l'alcool. Cependant, veuillez effectuer d'abord un test en appliquant un peu d'alcool à un endroit non visible afin de tester la réaction du matériau.

4. DESCRIPTIF ET FONCTIONNEMENT

4.1. APPLICATION PREVUE DU MATERIEL

La presse extensible avec ventouses à pompe est un matériel conçu et réalisé uniquement pour maintenir au mur tout matériau à surface lisse et non poreuse.

Toute autre utilisation est à proscrire formellement.

Dans le cas d'une mauvaise utilisation, le constructeur déclinera toute responsabilité.

Dans de bonnes conditions d'utilisation et de maintenance, la sécurité du fonctionnement et le travail sont garantis pour plusieurs années.

Pour ce faire, explorer le matériel dans ses différentes fonctions.

Certains surfaces peuvent présenter des difficultés pour l'adhésion en raison de leurs caractéristiques physiques, dimensions ou état de surface. Il est conseillé de faire des essais pour déterminer la compatibilité du produit.

La presse extensible avec ventouses n'est pas prévue pour soulever de charges.

4.2. CARACTERISTIQUES

- Système de maintien au mur spécial dalles de grand format.
- Par fixation des ventouses au sol et au mur, sur plan vertical ou incliné.
- Extensible par coulissement.
- Réglage fin par vis.
- Blocage sécurisé.
- Ventouses à pompe utilisant le vide pour maintenir des matériaux lisses et non poreux tels que : le carrelage, les dalles sur plot, le marbre, les plaques de granit, le verre et les surfaces rugueuses.
- Adhésion rapide sur les surfaces lisses ou rugueuses et non poreuses.
- Ventouses à pompe avec témoin rouge d'indication de perte d'adhésion.
- Ventouses à pompe avec levier de décompression pour les retirer rapidement du matériau.
- Ventouses à pompe avec poignée bi-matière résistante.
- Ventouses avec pompe ABS.
- Ensemble léger, facile à transporter et simple d'utilisation.
- Système composé :
 - 1x presse extensible ;
 - 2x plaques d'adaptation inox
 - 2x ventouses à pompe Ø200 mm ;
 - 2x protections des semelles en caoutchouc Ø206 mm.

Capacité (kg)	Capacité de charge maximale * (kg) (direction de traction)	Capacité de charge maximale * (kg) (direction de traction)	Diamètre de Ventouse (mm)	Nombre de ventouse	Type de ventouse	Hauteur (mm)		Dimensions (L x l x H) (mm)		Poids (kg)
						mini	maxi	mini	maxi	
120 à 200	80	55	Ø 200	2	200 mm – 80 kg	1010	1770	1300 x 202 x 93	2050 x 202 x 93	3,5

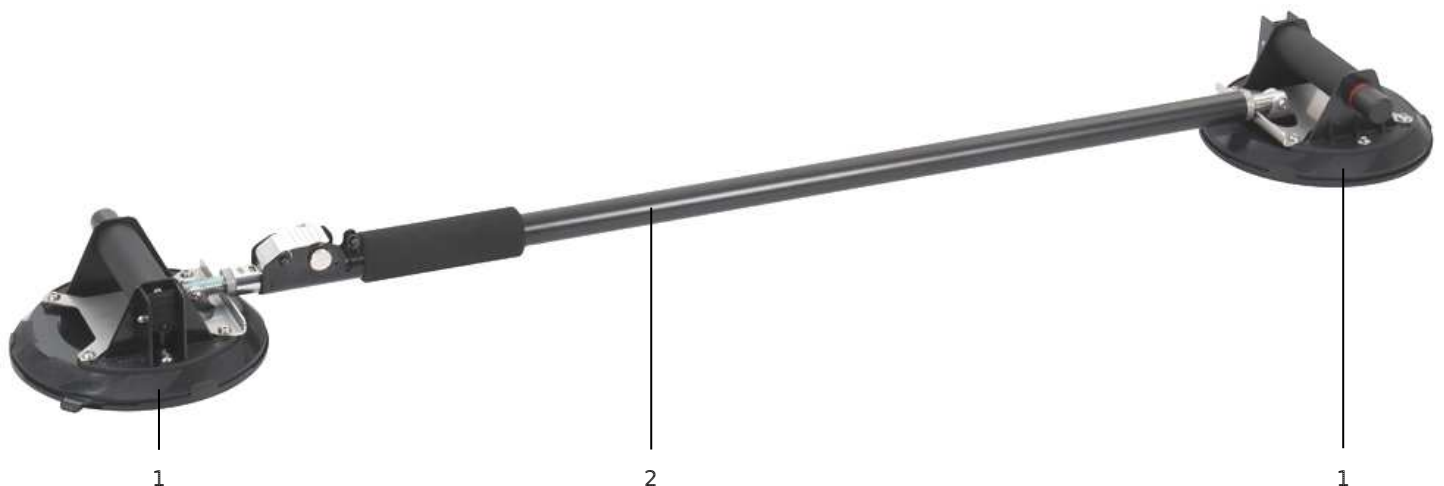
* La capacité de charge maximale comprend un coefficient de sécurité de 2,5 : 1 et nécessite les conditions suivantes : une adhérence sur des surfaces qui sont plates, nettes, lisses et non poreuses ; un niveau de vide minimal de 17½ po Hg [-59 kPa] ; et un coefficient de friction de 1.

Beaucoup de facteurs peuvent réduire la capacité, tels que : l'action de soulever une charge quand la ventouse est attachée sur une surface verticale ou inclinée ; ou l'action de soulever une charge qui exerce de la force de levier sur la ventouse.

La capacité maximale indiquée est valable après fixation optimale du manipulateur pour une traction perpendiculaire à la surface des volumes, sur une surface de verre lisse, propre et sèche, avec des ventouses neuves et en parfait état, à une température ambiante de 20°C à la pression atmosphérique de 1013 mbar.

Quand les volumes sont transportés verticalement (force d'arrachement parallèle à la surface), il convient de diviser par 2 la valeur de charge maximale indiquée sur la notice.

4.3. DESCRIPTIF DU MATERIEL



1. Ventouse à pompe

2. Presse extensible

5. INSTALLATION

5.1. ○○○ CONDITIONNEMENT

La presse extensible avec ventouses est conditionnée dans un emballage en carton, facilitant la manutention et le stockage. Lors du déballage, sortir chaque élément du matériel, vérifier l'état général. Vérifier la propreté du matériel.

Si le matériel ne vous semble pas correct ou si des éléments sont cassés ou manquants, contacter votre vendeur. Conserver la notice d'instructions pour y faire référence ultérieurement.



Un petit sachet anti-humidité peut se trouver dans l'emballage. Ne pas le laisser à la portée des enfants et le jeter.

5.2. ○○○ ESSAI ET EXAMEN INITIAL AVANT UTILISATION

- Avant chaque usage, s'assurer du bon fonctionnement de la presse extensible ainsi que des ventouses. Veiller particulièrement au bon état des semelles en caoutchouc. Elles ne doivent pas être endommagées ni présenter de fissures.
- Vérifier avant chaque usage si les semelles en caoutchouc sont éventuellement limitées dans leurs fonctions en raison d'un manque d'élasticité, par exemple : pour cause de vieillissement, d'usure, de maintenance/séchage inapproprié.
- Remplacer immédiatement toute semelle en caoutchouc endommagée ou à adhérence réduite.
- La surface à fixer ainsi que les semelles en caoutchouc doivent être propres, secs, et exempts de graisse.
- En cas de surfaces non planes, rugueuses ou poreuses, la pression exercée des ventouses est nettement réduite, voire inexistante. Toute salissure peut endommager la surface, les semelles en caoutchouc et même les composants de la ventouse à pompe.

6. UTILISATION



Respecter les prescriptions particulières de sécurité pour la presse extensible ainsi que des ventouses à pompe.

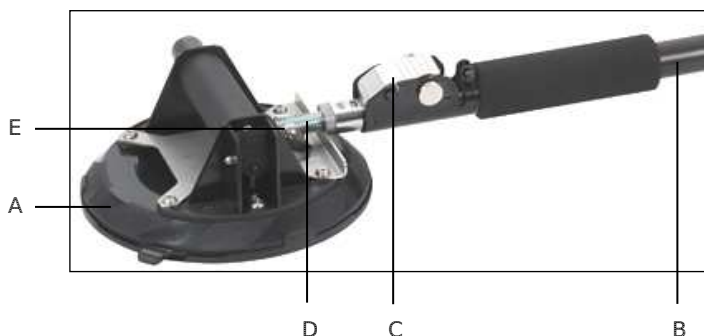
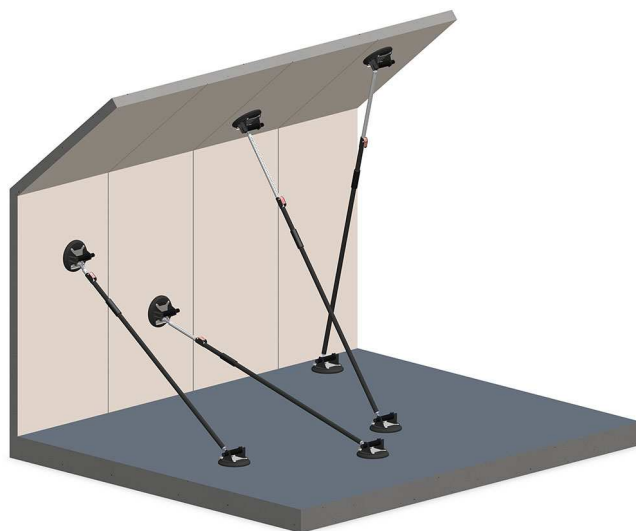


Port de gants de protection obligatoire.

6.1. ○○○ POSITIONNEMENT DE LA PRESSE EXTENSIBLE

La presse extensible est utilisée pour maintenir en pression contre une surface immobile de carreaux de carrelage, de vitre, de miroir ou tout autre matériau ayant une surface assez lisse pour le maintien d'une ventouse à pompe. La presse extensible avec ventouses à pompe permet en outre d'obtenir des positions de maintien en toute sécurité à des angles difficiles :

- Le matériel est composé de deux ventouses à pompe (A) en opposition et séparées par une presse extensible (B) équipée d'un système de réglage rapide (C) et d'une tige filetée (D) permettant, lorsque que les deux ventouses sont en places et qu'une rotation de l'étau télescopique est effectuée, d'appliquer la pression réglage voulue pour la stabilisation du matériau à maintenir.
- Une platine comprenant une liaison pivot (E) présente sur les deux ventouses (A) ainsi que la liberté de rotation de la tige filetée (D) permet un placement des ventouses dans n'importe point de l'espace à 360° sur les trois axes afin de s'adapter à n'importe quelle position du matériau à maintenir.



6.2. ○○○ ASPIRATION D'UNE VENTOUSE A POMPE

Appuyer fortement la ventouse contre la surface à fixer. Lors de cette opération, la semelle en caoutchouc doit être détendue et posée à plat :

- Le vide est obtenu après avoir actionné plusieurs fois la pompe par pression répétées du piston.
- Un anneau de repérage situé sur le piston n'est plus visible dès que le vide est suffisant ; dès que l'anneau réapparaît, le vide devient insuffisant et le piston doit être actionné de nouveau autant de fois que nécessaire pour que l'anneau ne réapparaisse plus.
- Vérifier régulièrement l'adhérence de la ventouse sur le matériau.
- Si le piston de la pompe ne se bloque pas, il faut vérifier le fonctionnement de la ventouse sur une plaque de verre plane, propre et exempte de graisse, plus large que la semelle de la ventouse. Si le test de fonctionnement est positif (le vide est possible et résiste plus de 30 minutes), le problème vient de la surface du matériau à fixer. Celle-ci n'est alors pas appropriée à une manipulation par ventouse manuelle.
- S'assurer que le piston reste visible et n'est pas bloqué.
- La presse extensible avec ventouses n'est pas prévue pour soulever de charges.
- Aucune charge soulevée par la ventouse ne doit être transportée au-dessus des personnes.



6.1. ○○○ RELACHEMENT D'UNE VENTOUSE A POMPE



Attention.

Ne jamais utiliser d'objets pointus ou tranchants comme un tournevis, pour décoller la semelle en caoutchouc. Ceci risque d'endommager la semelle et de la mettre hors d'usage :

- S'assurer que la charge est bien sécurisée et repose bien.
- Actionner le mécanisme de relâchement. La semelle en caoutchouc revient à leur position plane initiale. Si besoin, soulever la semelle par la languette extérieure.
- Retirer la ventouse de la surface sur laquelle elle était apposée.



7. MAINTENANCE & STOCKAGE



Porter des gants et utiliser un matériel adapté pour toutes les opérations de nettoyage.

Pour maintenir l'efficacité du matériel et de ses composants, il est nécessaire de procéder à son entretien.
Trouver ci-après les interventions de maintenance.



Le non-respect des tâches prescrites entraîne une usure prématurée et diminue les performances du matériel.

7.1. ●●● ENTRETIEN

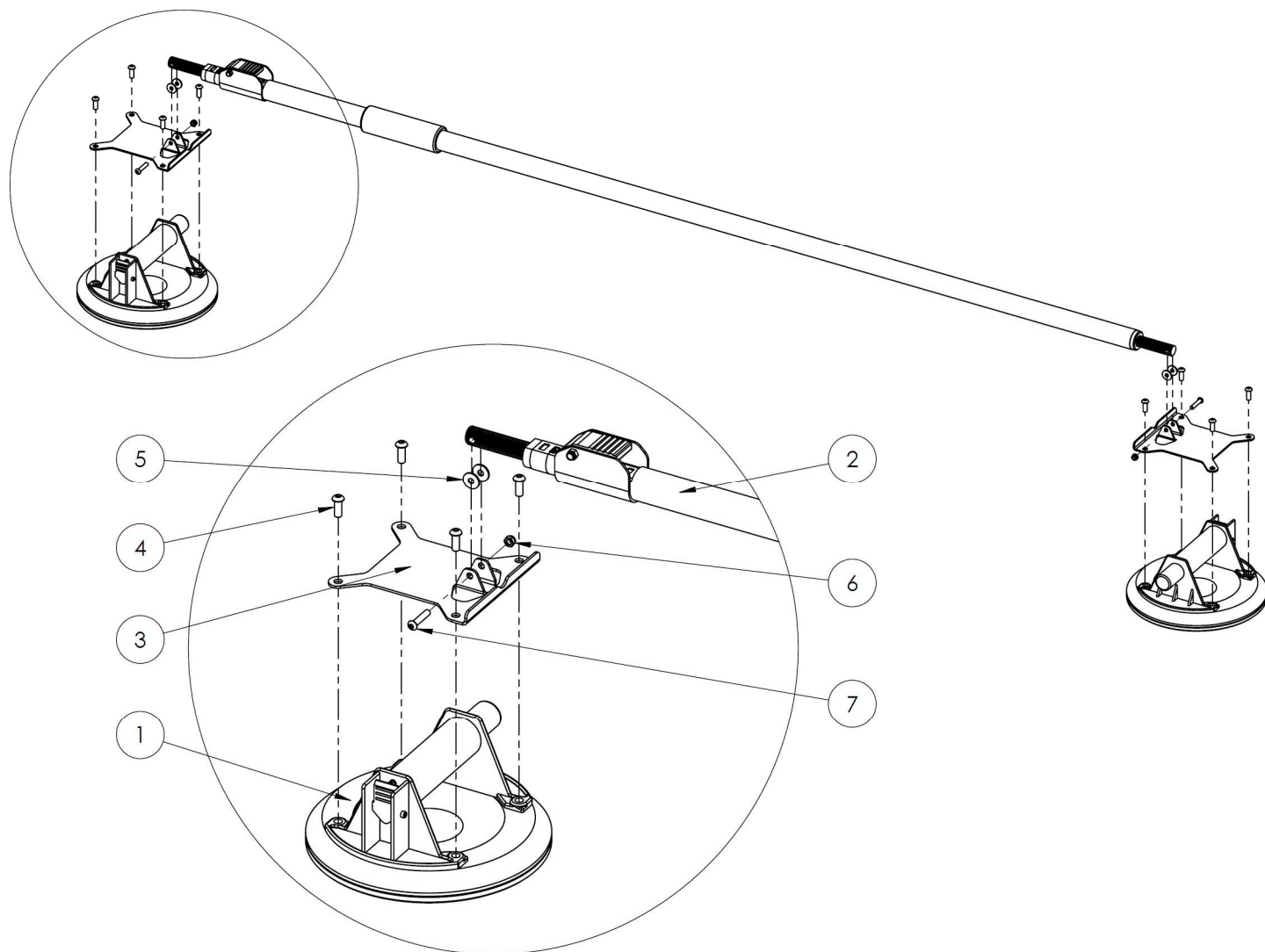
- N'utiliser que des pièces de rechange d'origine.
- S'assurer que les ventouses et particulièrement les semelles en caoutchouc soient toujours propres et exemptes de graisse et de poussière.
- Nettoyer les ventouses à l'alcool ou d'autres nettoyeurs non agressifs.
- Le fabricant préconise un changement des semelles en caoutchouc tous les 2 ans pour prévenir des effets de leur vieillissement naturel : perte d'adhérence, diminution des efforts admissibles de moitié.
- Ne jamais exposer une semelle en caoutchouc trop longtemps à la lumière du soleil afin qu'elle ne perde pas prématurément son élasticité et ses caractéristiques d'adhérence.

7.2. ●●○ STOCKAGE

- Ne jamais poser une ventouse du côté caoutchouc sur un objet tranchant ou abrasif.
- Stocker toujours la presse extensible, dans un endroit propre et sec, hors de portée des enfants, ventouses à pompe toujours en position relâchée et avec les protections des semelles en caoutchouc.

8. VUE ECLATEE

VUE ECLATEE PRO PRESS 1770 (VUE 01)



NOMENCLATURE VUE ECLATEE PRO PRESS 1770 (VUE 01)

Repère	Référence	Désignation	Quantité	Remarque
01	11255124	VENTOUSE A POMPE	2	
02	20116254	PRESSE EXTENSIBLE PEX-2 1700	1	
03	20116253	PLATINE INTERFACE	1	KIT DE 2 PLATINE INOX + VISSERIE
04	-	VIS 1/4-20x5/8-TB-HC4-A2-UNC	8	
05	-	RONDELLE M5.3x15x1.2 PA66	2	
06	-	ECROU M5-HN-A2-DIN985	4	
07	-	VIS M5x25-TB-HC3-A2-ISO7380	2	

9. GARANTIE

Dans le cas d'une prise sous garantie, celle-ci s'effectuera uniquement auprès d'un service après-vente agréé.

Le matériel est garanti 2 ans à compter de sa date d'achat par l'utilisateur.

Ne sont pas concernés par la garantie les accessoires et les consommables.

La facture faisant office de bon de garantie est à conserver.

La garantie consiste uniquement à réparer ou remplacer gratuitement les pièces défectueuses ; après expertise du constructeur.

Pour toutes demandes de renseignements ou de pièces concernant le matériel, toujours mentionner correctement les informations décrites sur la plaque.

La garantie exclut toute responsabilité pour les dommages occasionnés par l'utilisateur ou par un réparateur non agréé par la société SIDAMO.

La garantie ne couvre pas les dommages consécutifs, directs ou indirects, matériels ou immatériels, causés aux personnes ou aux choses.

La garantie ne peut être accordée à la suite de :

- Une utilisation anormale.
- Une manœuvre erronée.
- Un défaut de transport, de manutention ou d'entretien.
- L'utilisation de pièces ou d'accessoires non d'origine.
- Des interventions effectuées par du personnel non agréé.

Le non-respect des consignes précitées exclut votre matériel de notre garantie.

Les marchandises voyagent sous la responsabilité de l'acheteur à qui il appartient d'exercer tout recours à l'encontre du transporteur dans les formes et délais légaux.

10. CERTIFICAT DE GARANTIE**CERTIFICAT DE GARANTIE « ORIGINALE »**

Le (Constructeur/Importateur) soussigné :

SIDAMO

Z.I. DES GAILLETROUS – 41260 LA CHAUSSÉE-SAINT-VICTOR

Certifie que le matériel neuf ci-après :

- Désignation : PRESSE EXTENSIBLE 1010 - 1770 MM AVEC VENTOUSES D.200 MM
- Marque : **SIDAMO**
- Modèle : PRO PRESS 1770
- Référence : 20116251
- N° de série :

Est construit conformément à la législation française.

Fait à la Chaussée-Saint-Victor
Le



JÉRÔME GERMAIN
Directeur Général

Personne autorisée à constituer le dossier technique :

- M. GERMAIN – SIDAMO – Z.I. DES GAILLETROUS – 41260 LA CHAUSSÉE-SAINT-VICTOR

 <p>SIDAMO OUTILS & SERVICES TECHNIQUES</p> <p>Siège social – Livraison : Z.I. DES GAILLETROUS – 41260 LA CHAUSSÉE-SAINT-VICTOR Adresse postale : Z.I. DES GAILLETROUS – CS 53404 – 41034 BLOIS CEDEX Tél : 02 54 90 28 28 – Fax : 0 897 656 510 – Mail : sidamo@sidamo.com – www.sidamo.com Entreprise certifiée ISO 9001 – ISO 14001</p>	 <p>SERVICE UTILISATEUR Tél : 02 54 74 02 16</p>
<p>Dans le souci constant d'améliorer la qualité de ses produits, SIDAMO se réserve le droit d'en modifier les caractéristiques. Les informations, les photos, les vues éclatées et les schémas contenus dans ce document ne sont pas contractuels.</p>	<p>Edition septembre 2023 Notice PRO PRESS 1770</p>