

PRO CC 750

COUPE-CARREAUX MANUEL



E-SHOP



COMMANDEZ DIRECTEMENT
VOS PIÈCES DÉTACHÉES !










EXTENSION DE GARANTIE

ENREGISTREZ-VOUS



SOMMAIRE

1.	INTRODUCTION	3
2.	PICTOGRAMMES	3
2.1.	PICTOGRAMMES PRESENTS DANS CETTE NOTICE D'INSTRUCTIONS	3
3.	SECURITE	4
3.1.	PRESCRIPTIONS GENERALES DE SECURITE.....	4
3.2.	PRESCRIPTIONS PARTICULIERES DE SECURITE	4
4.	DESCRIPTIF ET FONCTIONNEMENT	5
4.1.	APPLICATION PREVUE DU MATERIEL.....	5
4.2.	CARACTERISTIQUES.....	5
4.3.	DESCRIPTIF MATERIEL	6
4.4.	CONSOMMABLES	6
5.	INSTALLATION	7
5.1.	 CONDITIONNEMENT	7
5.2.	 MANUTENTION ET TRANSPORT.....	7
5.3.	 MONTAGE	7
5.4.	 ESSAI ET EXAMEN INITIAL AVANT LA PREMIERE UTILISATION	7
6.	UTILISATION	8
6.1.	 COUPES	8
7.	MAINTENANCE	9
7.1.	 ENTRETIEN	9
7.2.	 MONTAGE / DEMONTAGE DE LA MOLETTE.....	9
8.	VUE ECLATEE	10
9.	GARANTIE	12
10.	CERTIFICAT DE GARANTIE	12

1. INTRODUCTION



Pour des raisons de sécurité, lire cette notice d'instructions attentivement avant d'utiliser ce matériel. Toutes non-observations des instructions causeront des dommages aux personnes et/ou au matériel.

Cette notice d'instructions est destinée à l'opérateur, au régleur et à l'agent de maintenance.

Cette notice d'instructions est une partie importante de votre équipement. Elle donne des règles et des guides qui vous aideront à utiliser ce matériel sûrement et efficacement. Vous devez vous familiariser avec les fonctions et le fonctionnement en lisant attentivement cette notice d'instructions. Pour votre sécurité, il est en particulier très important que vous lisiez et observiez toutes les recommandations sur le matériel et dans cette notice d'instructions.

Ces recommandations doivent être strictement suivies à tout moment lors de l'emploi et de l'entretien du matériel. Un manquement au suivi des guides et avertissements de sécurité de la notice d'instructions et sur le matériel et/ou une utilisation différente de celle préconisée dans la notice d'instructions peut entraîner une défaillance du matériel et/ou des blessures.

Veillez conserver cette notice d'instructions avec le matériel ou dans un endroit facilement accessible à tout moment pour vous y référer ultérieurement. Assurez-vous que tout le personnel impliqué dans l'utilisation de ce matériel peut la consulter périodiquement. Si la notice d'instructions vient à être perdue ou endommagée, veuillez nous consulter ou consulter votre revendeur afin d'en obtenir une nouvelle copie.

Utiliser toujours des composants et pièces SIDAMO. Le remplacement de composants ou de pièces autres que SIDAMO peut entraîner une détérioration du matériel et mettre l'opérateur en danger.

Cette notice décrit les consignes de sécurité à appliquer par l'utilisateur. Il est de la responsabilité de l'employeur ou de l'utilisateur, suivant l'article L.4122-1 du code du travail, de prendre soin de sa santé et de sa sécurité et de celles des autres personnes concernées par ces actes ou omissions, conformément, en particulier, aux instructions qui lui sont données.

L'employeur doit réaliser une évaluation des risques particuliers liés à son activité, doit former les travailleurs au matériel et à la prévention de ces risques, et informe de manière appropriée les travailleurs chargés de l'utilisation ou de la maintenance des équipements de travail, des instructions ou consignes les concernant.

2. PICTOGRAMMES

2.1. PICTOGRAMMES PRESENTS DANS CETTE NOTICE D'INSTRUCTIONS



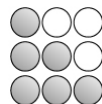
Danger direct pour les personnes et dommages du matériel



Dommages possibles du matériel ou de son environnement



Pour les opérations de changement d'outil et de nettoyage, port de gants de protection



Niveau de capacité technique : opérateur, utilisateur
 Niveau de capacité technique : régleur, entretien
 Niveau de capacité technique : agent de maintenance

3. SECURITE

3.1. PRESCRIPTIONS GENERALES DE SECURITE



Pour réduire les risques de choc mécanique et de blessure des personnes lors de l'utilisation des outils, respecter les prescriptions de sécurité de base.

Cette notice d'instructions ne prend en compte que les comportements raisonnablement prévisibles.

Nos matériels sont conçus et réalisés en considérant toujours la sécurité de l'opérateur.

Nous déclinons toute responsabilité pour tout dommage dû à l'inexpérience, à une utilisation incorrecte du matériel et/ou à son endommagement et/ou au non-respect des instructions et règles de sécurité contenues dans cette notice d'instructions.

En règle générale, les accidents surviennent toujours à la suite d'une mauvaise utilisation ou d'une absence de lecture de la notice d'instructions.

Nous vous rappelons que toute modification du matériel entraînera un désengagement de notre part.

Vérifier la présence, l'état et le fonctionnement de toutes les protections avant de débiter le travail.

S'assurer que les pièces mobiles fonctionnent correctement, qu'il n'y a pas d'éléments endommagés et que le matériel fonctionne parfaitement pendant son utilisation.

Seul le personnel compétent et autorisé est autorisé à réparer ou remplacer les pièces endommagées.

Conservé une zone de travail propre et ordonnée.

Veiller à ce que toute la zone de travail soit visible de la position de travail.

Des aires de travail et des établis encombrés sont une source potentielle de blessures.

Positionner le matériel dans une zone de travail suffisamment éclairée.

Ne laisser personne, particulièrement les enfants ou des animaux, non autorisés dans la zone de travail, toucher les outils et les garder éloignés de la zone de travail.



Ne pas forcer les petits outils pour réaliser le travail correspondant à un outil plus gros.

Ne pas utiliser les outils pour des travaux pour lesquels ils ne sont pas prévus.



Ne pas présumer de ses forces.

Toujours garder une position stable et un bon équilibre.

Surveiller ce que l'on fait, faire preuve de bon sens et ne pas utiliser le matériel en état de fatigue.

L'utilisation de tout accessoire, autre que ceux décrits dans la notice d'instructions, peut présenter un risque de blessures des personnes.

L'utilisateur est responsable de son matériel et s'assure que :

- Le coupe-carreaux manuel est utilisé par des personnes ayant eu connaissance des instructions et autorisées à le faire.
- Les règles de sécurité ont bien été respectées.
- Les utilisateurs ont été informés des règles de sécurité.
- Les utilisateurs ont lu et compris la notice d'instructions.
- Les responsabilités pour les opérations de maintenance et d'éventuelles réparations ont bien été assignées et observées.
- Les défauts ou dysfonctionnements ont été immédiatement notifiés à un réparateur agréé ou auprès de votre revendeur.
- Le coupe-carreaux manuel doit être utilisé dans les domaines d'application décrits dans cette notice.
- Toute utilisation autre que celle indiquée sur la présente notice d'instructions peut constituer un danger.
- Aucune modification et/ou reconversion ne doit être effectuée.

SIDAMO décline toute responsabilité pour des dommages causés aux personnes, animaux ou objets par suite de non-respect des instructions et règles de sécurité contenues dans cette notice d'instructions.

3.2. PRESCRIPTIONS PARTICULIERES DE SECURITE



Ne pas placer les doigts trop près de la molette de coupe.



Nettoyer régulièrement le coupe-carreaux manuel (déchets de coupe, poussières, ...).



Ne pas transporter ou déplacer le matériel en le tenant par la poignée de coupe. Le prendre avec les glissières métalliques.

Transporter et stocker le matériel dans sa valise, dans un endroit sec et hors de portée des enfants.

Bien poser le matériel à plat.

Bien immobiliser le matériel.

Nettoyer régulièrement le matériel (aspirer et laver).

Graisser légèrement les parties coulissantes.

Attention à ne pas coincer les doigts avec le séparateur mobile.

Les arêtes de coupe sont parfois vives : attention aux risques de coupures.

Porter des gants pour la manipulation et la coupe des carreaux.

Ne pas toucher la molette en mouvement.

Ne pas ajouter d'accessoires supplémentaires en vue d'opérations pour lesquelles ils ne sont pas conçus.

L'utilisation d'un accessoire inapproprié est synonyme de risques d'accidents.

Ne pas monter autre chose à la place d'une molette.

Ne pas utiliser de molette endommagée.


Utiliser uniquement des molettes recommandées SIDAMO.

4. DESCRIPTIF ET FONCTIONNEMENT

4.1. APPLICATION PREVUE DU MATERIEL

Le coupe-carreaux manuel modèle PRO CC 750 est un matériel conçu et réalisé uniquement pour effectuer, dans un usage intensif, des opérations de découpes manuelles à sec de carrelage avec une grande précision. Dans le cas d'une mauvaise utilisation ou de coupes de matériaux différents de ceux cités ci-avant, le constructeur déclinera toute responsabilité.

Dans de bonnes conditions d'utilisation et de maintenance, la sécurité du fonctionnement et le travail sont garantis pour plusieurs années. Pour ce faire, explorer le matériel dans ses différentes fonctions.

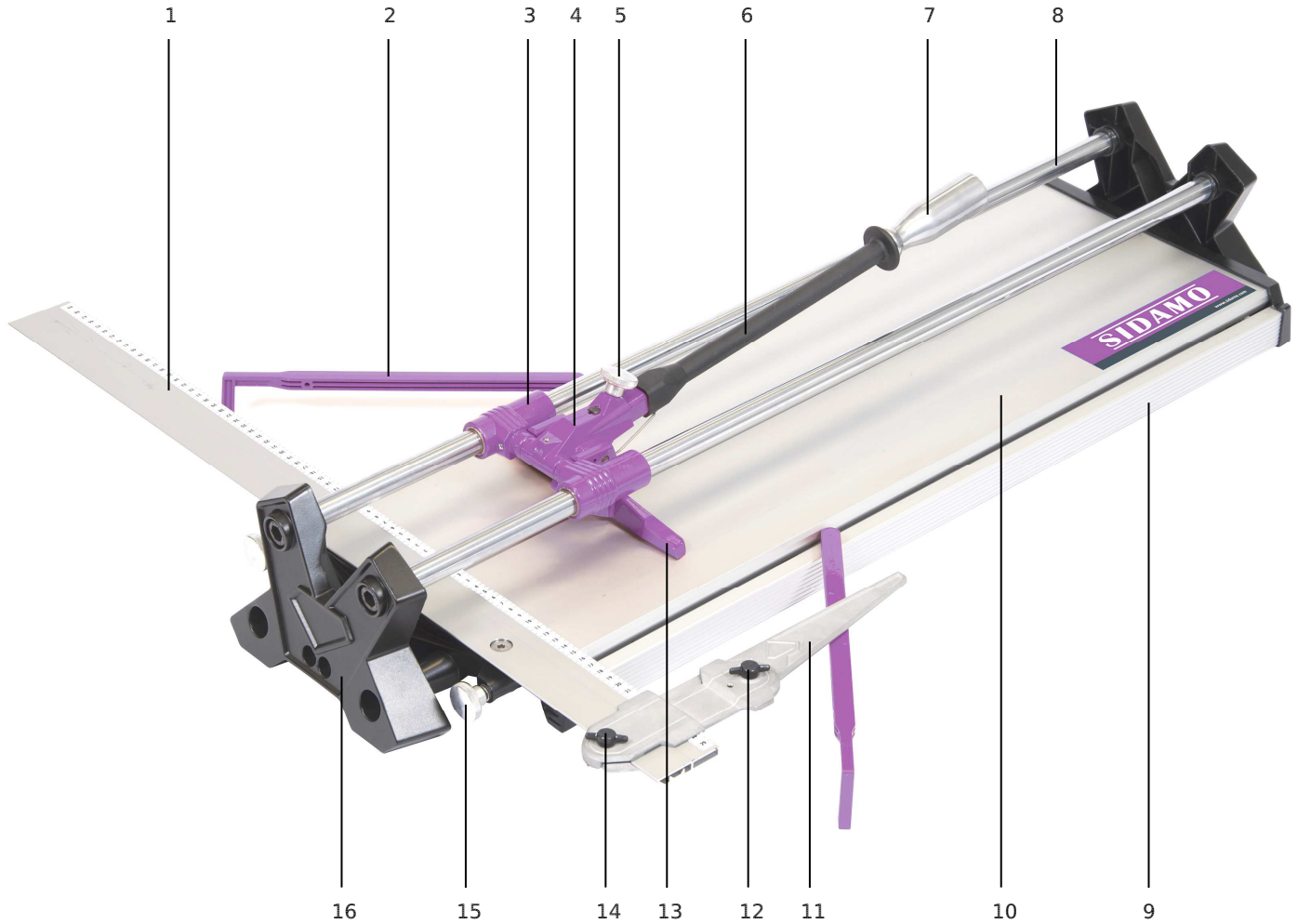
 Certains carreaux céramiques, d'une épaisseur supérieure à 15 mm, présentent des difficultés pour la coupe manuelle en raison de leurs caractéristiques physiques, longueurs ou finitions. Il est conseillé de faire des essais de coupes pour déterminer la compatibilité du produit.

4.2. CARACTERISTIQUES

- Fabrication européenne
- Découpe intensive de carreaux céramiques de forte épaisseur
- Carreaux d'épaisseur standard jusqu'à 20 mm
- Système à double glissière pour une vue alignée sur le tracé
- Guides en aciers chromés et rectifiés, diamètres 20 mm pleins
- Système de casse par verrouillage et déverrouillage du séparateur intégré à la poignée : l'exécution des coupes est facilitée par une manipulation à une seule main du verrouillage et déverrouillage du séparateur, gain de temps, sécurité renforcée
- Châssis haute rigidité : les plateaux aluminium sont portés sur un châssis entièrement en aluminium massif et une poutre centrale en acier chromé
- Plateaux aluminium montés sur ressorts
- Large règle d'appui de 800 mm pour des coupes précises
- Butée latérale avec réglage angulaire pour coupes droites et diagonales
- Molette de coupe positionnée devant le séparateur dégageant la vue du tracé
- Molette de coupe interchangeable au carbure de tungstène revêtement titane
- Puissance du séparateur 1500 kg
- Bras latéraux pour supporter les grands formats de carreaux
- Livré avec :
 - (1x) valise de transport
 - (2x) molettes carbure revêtement titane Ø 10 et Ø 18 mm pour céramique émaillée et grès cérame
 - règle + butée latérale de coupe graduée orientable

	Longueur de coupe (mm)	Carreaux en coupe diagonale (mm)	Epaisseur de carreaux (mm)	Dimensions base (mm)	Dimensions molette (mm)	Poids sans valise (kg)	Dimensions (l x H x P) (mm)	Référence
						Poids avec valise (kg)		
PRO CC 750	750	530 x 530	20	775 x 280 x 30	Ø 10 x 3 Ø 18 x 3	12 20,5	970 x 320 x 160	20116191

4.3. DESCRIPTIF MATERIEL



- | | |
|---|---|
| <ul style="list-style-type: none"> 1. Règle d'appui 2. Bras latéral 3. Guide de coupe 4. Bloc séparateur mobile 5. Poignée de serrage molette 6. Bras de levier 7. Poignée de coupe 8. Glissière métallique | <ul style="list-style-type: none"> 9. Base 10. Plateau 11. Butée latérale de coupe graduée orientable 12. Poignée de réglage rapporteur d'angle 13. Séparateur mobile 14. Poignée de réglage butée latérale 15. Poignée de serrage règle d'appui 16. Support glissières métalliques |
|---|---|

4.4. CONSOMMABLES

MOLETTES

Caractéristiques :

- Jeu de 2 molettes au carbure de tungstène revêtement titane
- Molette carbure revêtement titane Ø 10 mm pour céramique émaillée
- Molette carbure revêtement titane Ø 18 mm pour grès cérame
- Sur tige de 10 mm
- Pour montage rapide sur coupe carreaux manuel



Molette	Dimensions Avec tige (l x H x P) (mm)	Dimensions molette (mm)	Poids (kg)	Référence
Ø 10 mm	140 x 15 x 80	Ø 10 x 3	0,380	11255050
Ø 18 mm	140 x 15 x 80	Ø 18 x 3	0,380	11255051

5. INSTALLATION

5.1. ○○○ CONDITIONNEMENT



Un petit sachet anti-humidité peut se trouver dans l'emballage. Ne pas le laisser à la portée des enfants et le jeter.

Le coupe-carreaux manuel est conditionné dans une valise de transport, facilitant la manutention et le stockage. Lors du déballage, sortir chaque élément du matériel, vérifier l'état général puis procéder à l'assemblage. Vérifier la propreté du matériel. Si le matériel ne vous semble pas correct ou si des éléments sont cassés ou manquants, contacter votre vendeur. Conserver la notice d'instructions pour y faire référence ultérieurement.

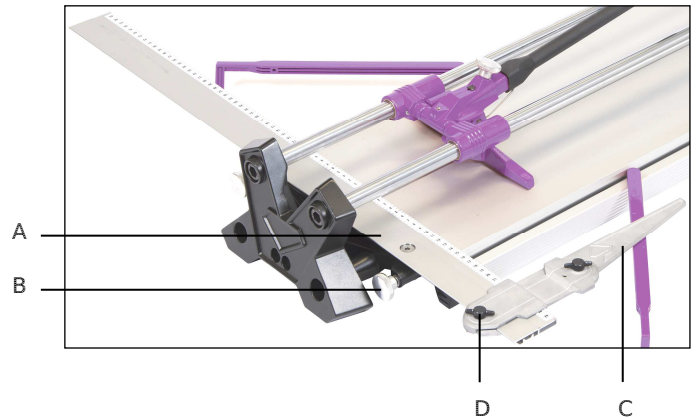
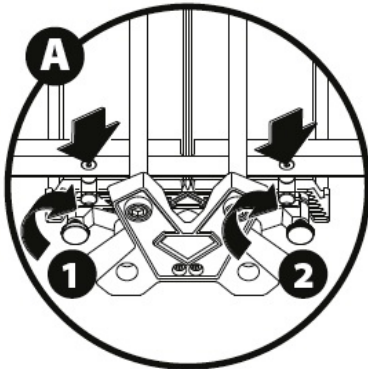
5.2. ○○○ MANUTENTION ET TRANSPORT

Compte tenu du poids (12 kg sans la valise) et des dimensions du matériel, la manutention peut s'effectuer avec une seule personne.

5.3. ○○○ MONTAGE

Règle et butée latérale de coupe

1. Installer la règle d'appui (A) sur son support situé sur la base et la fixer à l'aide des poignées (B) (voir encadré A).
2. La butée latérale de coupe orientable (C) est fixée à la règle d'appui par une poignée (D).



5.4. ○○○ ESSAI ET EXAMEN INITIAL AVANT LA PREMIERE UTILISATION

- Vérifier que le coupe-carreaux manuel est bien positionné et stable.
- Vérifier que les pièces mobiles fonctionnent correctement, qu'il n'y a pas d'éléments endommagés.
- Vérifier l'état de la molette.
- Vérifier que le matériel fonctionne parfaitement à vide.

6. UTILISATION



Respecter les prescriptions particulières de sécurité pour le coupe-carreaux manuel.



La découpe manuelle doit être toujours effectuée avec beaucoup de précautions, risque de contact avec la molette (pincement, coupure ou écrasement).



Ne pas exercer une pression excessive sur l'outil. La performance de la coupe n'est pas améliorée par une grande pression sur l'outil, mais la durée de vie de l'outil et du matériel sera réduite.

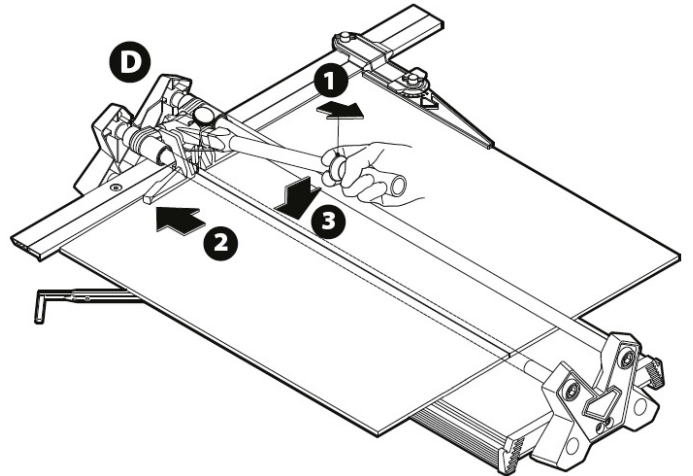
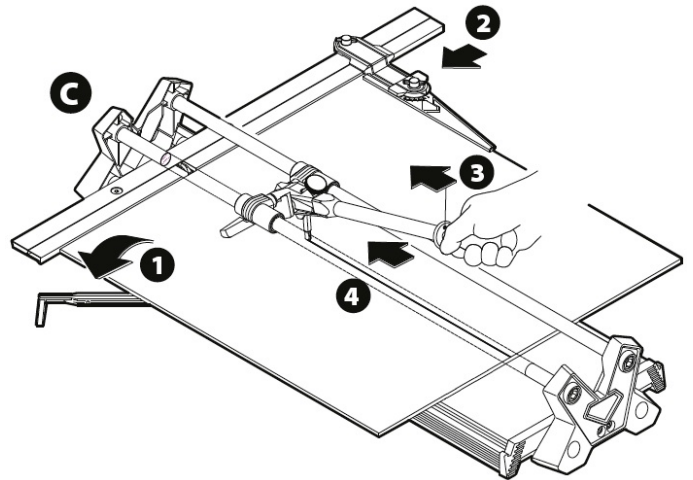


Port de gants de protection obligatoire.

6.1. COUPES

A. Coupe droite à 90°

1. S'assurer du bon montage de la molette.
2. Ouvrir les bras latéraux (1 fig.C) pour une découpe avec un grand format.
3. Placer le carrelage à couper sur le plateau contre la règle d'appui.
4. Régler et mettre la butée latérale de coupe orientable (2 fig.C) contre le carrelage pour l'appui.
5. Tout en maintenant la poignée de coupe (3 fig.C), verrouiller (position « haute ») le séparateur mobile en poussant sur la tige du bras de levier.
6. Rayer en une seule fois du côté émaillé de la pièce (4 fig.C). Pour assurer une bonne coupe de pièces rugueuses ou grand format, répéter l'opération de rayage plusieurs fois.
7. Selon le matériau ou la pièce à couper, il sera nécessaire d'effectuer le rayage sur la partie postérieure de façon à assurer une bonne séparation.
8. Tout en maintenant la poignée de coupe (1 fig.D), déverrouiller (position « basse ») le séparateur mobile en tirant sur la tige du bras de levier.
9. Situer le séparateur mobile (2 fig.D) sur la pièce à séparer.
10. Baisser le bras de levier (3 fig.D), et effectuer une pression de séparation proche de la règle. La base et la partie inférieure du séparateur mobile permettront de séparer la pièce nettement en suivant la ligne de coupe.

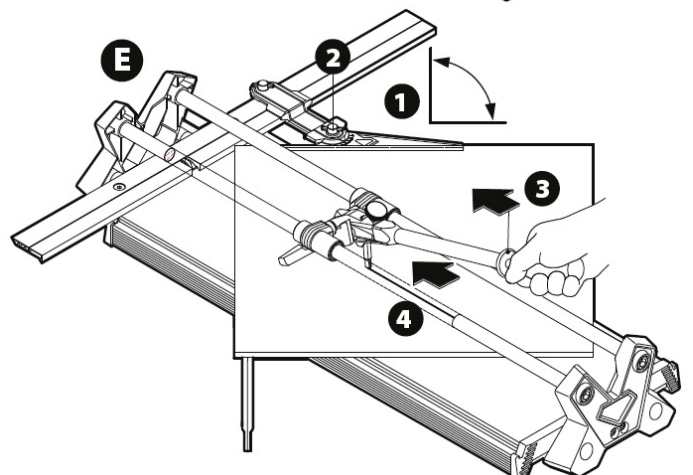


B. Coupe diagonale de 90° à 60°

- Suivre les mêmes instructions que précédemment mais en réglant la butée latérale de coupe orientable sur l'angle souhaité (fig E).

C. Coupe en courbe

1. Pour effectuer une coupe en courbe, tracer la ligne de coupe au crayon de bois.
2. Rayer la pièce en tournant manuellement la pièce, en suivant le tracé effectué précédemment.
3. Séparer comme indiqué précédemment.



7. MAINTENANCE



Porter des gants et utiliser un matériel adapté pour toutes les opérations de nettoyage.

Pour maintenir l'efficacité du matériel et de ses composants, il est nécessaire de procéder à son entretien. Trouver ci-après les interventions de maintenance.

Le non-respect des tâches prescrites entraîne une usure prématurée et diminue les performances du matériel.



7.1. ENTRETIEN

- Nettoyer régulièrement le coupe-carreaux manuel afin d'éviter un amalgame de poussières et de déchets de coupe.
- Nettoyer et lubrifier les glissières métalliques, après chaque utilisation, pour une coupe optimale ainsi que le levier.
- Après utilisation, stocker le matériel dans sa valise, dans un endroit sec et hors de portée des enfants.

7.2. MONTAGE / DEMONTAGE DE LA MOLETTE



Ne pas utiliser de molette endommagée.



Remplacer la molette par un modèle de même masse et de mêmes dimensions.



Utiliser uniquement des molettes recommandées par SIDAMO.



Nous vous engageons à contrôler périodiquement l'état du coupe-carreaux manuel et la molette.



Port de gants de protection obligatoire.

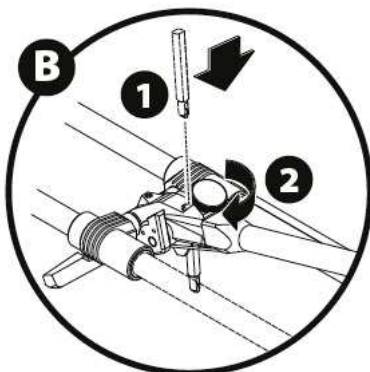
Procédure :

1. Dévisser la poignée de serrage molette (A).
2. Retirer la molette (B) de son emplacement.
3. Insérer la nouvelle molette et serrer la poignée de serrage molette (voir encadré B).



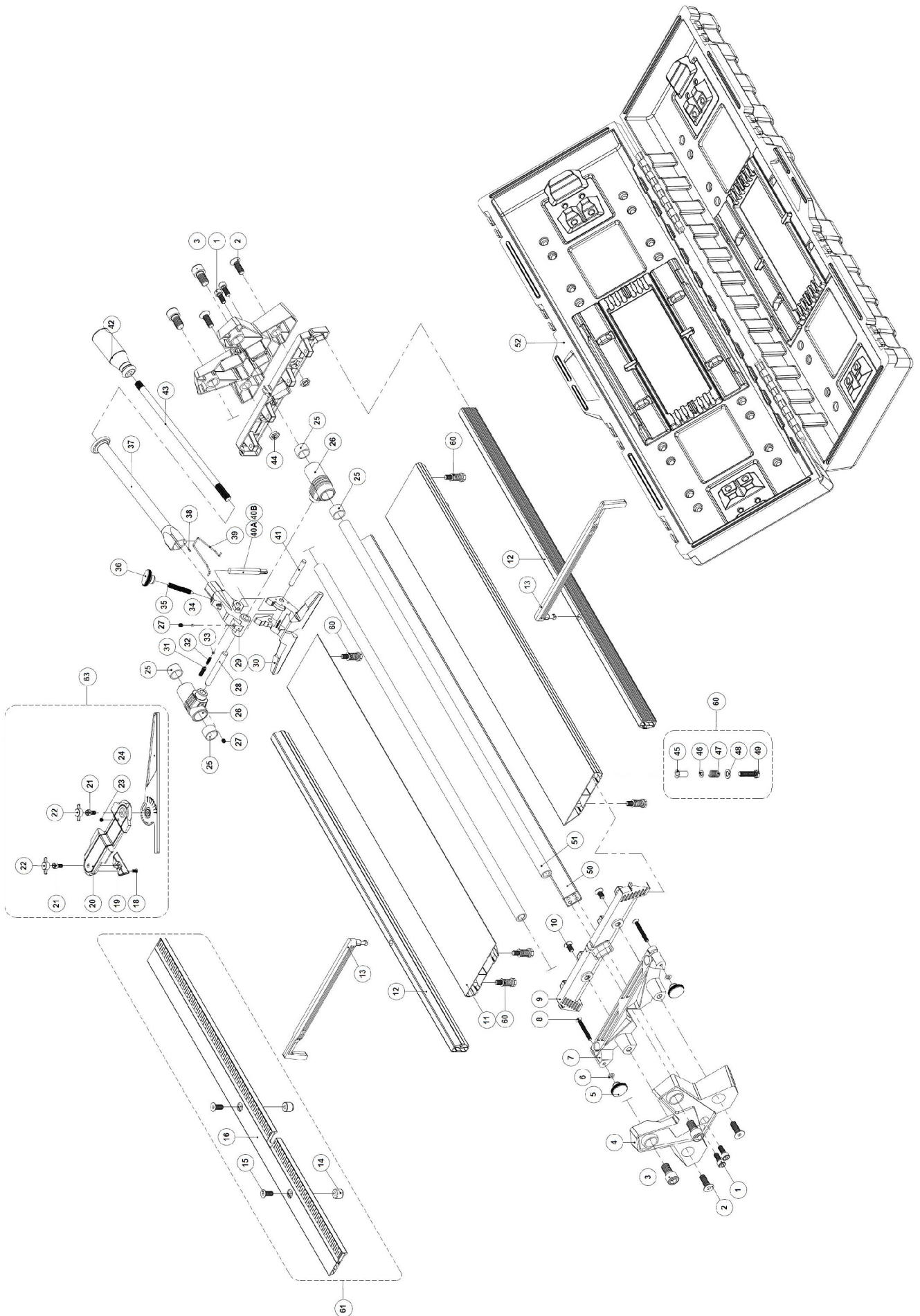
Mettre la plus petite partie plate de la molette en face de la poignée de serrage molette, de façon à effectuer correctement le serrage, et pouvoir ainsi fixer la molette à la hauteur souhaitée.

4. S'assurer du bon maintien de la molette.



8. VUE ECLATEE

VUE ECLATEE PRO CC 750 (VUE 01)



NOMENCLATURE VUE ECLATEE PRO CC 750 (VUE 01)

Repère	Référence	Désignation	Quantité	Remarque
01		VIS A TETE CYLINDRIQUE M8x20	4	
02		VIS M10x30	4	
03		VIS A TETE CYLINDRIQUE M14x25	4	
04		SUPPORT DE GLISSIERES	2	
05		POIGNEE SERRAGE REGLE D'APPUI M6	2	
06		RONDELLE PLATE M6	2	
07		SUPPORT REGLE D'APPUI	1	
08		VIS M6x50	2	
09		SUPPORT PLATEAU	1	
10		VIS M8x16	2	
11		PLATEAU 750	2	
12		BASE PROFILE 750	2	
13		BRAS LATERAL	2	
14		DOUILLE	2	
15		VIS M8x20	2	
16		REGLE D'APPUI SEULE	1	
18		VIS M4x8	1	
19		BRIDE DE SERRAGE	1	
20		SUPPORT BUTEE LATERALE DE COUPE SEULE	1	
21		VIS A TETE CYLINDRIQUE M6x12	2	
22		POIGNEE DE REGLAGE	2	
23		VIS SANS TETE M5x6	1	
24		BUTEE LATERALE DE COUPE	1	
25		PALIER LISSE 20x24x16	4	
26		GUIDE DE COUPE	2	
27		VIS SANS TETE M6x6	2	
28		AXE GUIDE DE COUPE 10x80	1	
29		BLOC SEPARATEUR MOBILE	1	
30		SEPARATEUR MOBILE	1	
31		VIS SANS TETE M6x20	1	
32		RESSORT Ø4/0,5x15	1	
33		BILLE Ø3/16"	1	
34		BILLE Ø5	1	
35		GOUJON	1	
36		POIGNEE SERRAGE MOLETTE M8	1	
37		TIGE DE TRACTION BRAS DE LEVIER	1	
38		GOUPILLE 2x8	1	
39		RESSORT DE TRACTION	1	
40A	11255050	MOLETTE Ø10mm	1	
40B	11255051	MOLETTE Ø18mm	1	
41		AXE SEPARATEUR MOBILE 8x60	1	
42		POIGNEE DE COUPE	1	
43		BRAS DE LEVIER	1	
44		ECROU M10	1	
45		MANCHON	8	
46		RONDELLE PLATE M10	8	
47		RESSORT	8	
48		RONDELLE PLATE M8	8	
49		BOULON HEXAGONAL M8x35	8	
50		BARRE CENTRALE 750	1	
51		GLISSIERE METALLIQUE 750	2	
52		VALISE	1	
60		KIT SYSTEME RESSORT PLATEAU	1	
61		REGLE D'APPUI COMPLETE	1	
63		BUTEE LATERALE DE COUPE COMPLETE	1	

9. GARANTIE

Dans le cas d'une prise sous garantie, celle-ci s'effectuera uniquement auprès d'un service après-vente agréé.

Le matériel est garanti 3 ans à compter de sa date d'achat par l'utilisateur. Ce produit bénéficie d'une extension de garantie d'une année supplémentaire à condition que l'utilisateur procède à l'enregistrement du produit sur le site internet de SIDAMO dans un délai de 30 jours à compter de la date d'achat. Cette extension de garantie de 1 an est aux mêmes conditions que la garantie originale.

Ne sont pas concernés par la garantie les accessoires et les consommables.

La facture faisant office de bon de garantie est à conserver.

La garantie consiste uniquement à réparer ou remplacer gratuitement les pièces défectueuses ; après expertise du constructeur.

Pour toutes demandes de renseignements ou de pièces concernant le matériel, toujours mentionner correctement les informations décrites sur la plaque.

La garantie exclut toute responsabilité pour les dommages occasionnés par l'utilisateur ou par un réparateur non agréé par la société SIDAMO.

La garantie ne couvre pas les dommages consécutifs, directs ou indirects, matériels ou immatériels, causés aux personnes ou aux choses.

La garantie ne peut être accordée à la suite de :

- Une utilisation anormale.
- Une manœuvre erronée.
- Un défaut de transport, de manutention ou d'entretien.
- L'utilisation de pièces ou d'accessoires non d'origine.
- Des interventions effectuées par du personnel non agréé.

Le non-respect des consignes précitées exclut votre matériel de notre garantie.

Les marchandises voyagent sous la responsabilité de l'acheteur à qui il appartient d'exercer tout recours à l'encontre du transporteur dans les formes et délais légaux.

10. CERTIFICAT DE GARANTIE

CERTIFICAT DE GARANTIE « ORIGINALE »

Le (Constructeur/Importateur) soussigné :

SIDAMO

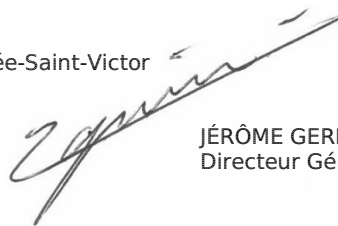
Z.I. DES GAILLETROUS – 41260 LA CHAUSSÉE-SAINT-VICTOR

Certifie que le matériel neuf ci-après :

- Désignation : COUPE-CARREAUX MANUEL
- Marque : **SIDAMO**
- Modèle : PRO CC 750
- Référence : 20116191
- N° de série :

Est construit conformément à la législation française.

Fait à la Chaussée-Saint-Victor
Le



JÉRÔME GERMAIN
Directeur Général

Personne autorisée à constituer le dossier technique :

- M. GERMAIN – SIDAMO – Z.I. DES GAILLETROUS – 41260 LA CHAUSSÉE-SAINT-VICTOR

<p>SIDAMO OUTILS & SERVICES TECHNIQUES</p> <p>Siège social – Livraison : Z.I. DES GAILLETROUS – 41260 LA CHAUSSÉE-SAINT-VICTOR Adresse postale : Z.I. DES GAILLETROUS – CS 53404 – 41034 BLOIS CEDEX Tél : 02 54 90 28 28 – Fax : 0 897 656 510 – Mail : sidamo@sidamo.com – www.sidamo.com Entreprise certifiée ISO 9001 – ISO 14001</p>	 <p>SERVICE UTILISATEUR Tél : 02 54 74 02 16</p>
<p>Dans le souci constant d'améliorer la qualité de ses produits, SIDAMO se réserve le droit d'en modifier les caractéristiques. Les informations, les photos, les vues éclatées et les schémas contenus dans ce document ne sont pas contractuels.</p>	