

CM 430

COUPE CARREAUX MANUEL











E-SHOP



COMMANDEZ DIRECTEMENT
VOS PIÈCES DÉTACHÉES !



SOMMAIRE

1.	INTRODUCTION	3
2.	PICTOGRAMMES	3
2.1.	PICTOGRAMMES PRESENTS DANS CETTE NOTICE D'INSTRUCTIONS	3
3.	SECURITE	4
3.1.	PRESCRIPTIONS GENERALES DE SECURITE.....	4
3.2.	PRESCRIPTIONS PARTICULIERES DE SECURITE	4
4.	DESCRIPTIF ET FONCTIONNEMENT	5
4.1.	APPLICATION PREVUE DU MATERIEL.....	5
4.2.	CARACTERISTIQUES.....	5
4.3.	DESCRIPTIF MATERIEL	6
4.4.	CONSOMMABLES	6
5.	INSTALLATION	7
5.1.	 CONDITIONNEMENT.....	7
5.2.	 MANUTENTION ET TRANSPORT.....	7
5.3.	 MONTAGE.....	7
5.4.	 ESSAI ET EXAMEN INITIAL AVANT LA PREMIERE UTILISATION	7
6.	MONTAGE MOLETTE	8
6.1.	 MONTAGE / DEMONTAGE D'UNE MOLETTE	8
7.	UTILISATION	9
7.1.	 REGLAGES	9
7.2.	 COUPES	10
8.	MAINTENANCE	11
8.1.	 ENTRETIEN	11
9.	VUE ECLATEE	11
10.	GARANTIE	12

1. INTRODUCTION



Pour des raisons de sécurité, lire cette notice d'instructions attentivement avant d'utiliser ce matériel. Toutes non-observations des instructions causeront des dommages aux personnes et/ou au matériel.

Cette notice d'instructions est destinée à l'opérateur, au régleur et à l'agent de maintenance.

Cette notice d'instructions est une partie importante de votre équipement. Elle donne des règles et des guides qui vous aideront à utiliser ce matériel sûrement et efficacement. Vous devez vous familiariser avec les fonctions et le fonctionnement en lisant attentivement cette notice d'instructions. Pour votre sécurité, il est en particulier très important que vous lisiez et observiez toutes les recommandations sur le matériel et dans cette notice d'instructions.

Ces recommandations doivent être strictement suivies à tout moment lors de l'emploi et de l'entretien du matériel. Un manquement au suivi des guides et avertissements de sécurité de la notice d'instructions et sur le matériel et/ou une utilisation différente de celle préconisée dans la notice d'instructions peut entraîner une défaillance du matériel et/ou des blessures.

Veillez conserver cette notice d'instructions avec le matériel ou dans un endroit facilement accessible à tout moment pour vous y référer ultérieurement. Assurez-vous que tout le

personnel impliqué dans l'utilisation de ce matériel peut la consulter périodiquement. Si la notice d'instructions vient à être perdue ou endommagée, veuillez nous consulter ou consulter votre revendeur afin d'en obtenir une nouvelle copie.

Utiliser toujours des composants et pièces SIDAMO. Le remplacement de composants ou de pièces autres que SIDAMO peut entraîner une détérioration du matériel et mettre l'opérateur en danger.

Cette notice décrit les consignes de sécurité à appliquer par l'utilisateur. Il est de la responsabilité de l'employeur ou de l'utilisateur, suivant l'article L.4122-1 du code du travail, de prendre soin de sa santé et de sa sécurité et de celles des autres personnes concernées par ces actes ou omissions, conformément, en particulier, aux instructions qui lui sont données.

L'employeur doit réaliser une évaluation des risques particuliers liés à son activité, doit former les travailleurs au matériel et à la prévention de ces risques, et informe de manière appropriée les travailleurs chargés de l'utilisation ou de la maintenance des équipements de travail, des instructions ou consignes les concernant.

2. PICTOGRAMMES

2.1. PICTOGRAMMES PRESENTS DANS CETTE NOTICE D'INSTRUCTIONS



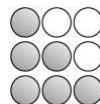
Danger direct pour les personnes et dommages du matériel



Dommages possibles du matériel ou de son environnement



Pour les opérations de changement d'outil et de nettoyage, port de gants de protection



Niveau de capacité technique : opérateur, utilisateur
 Niveau de capacité technique : régleur, entretien
 Niveau de capacité technique : agent de maintenance

3. SECURITE

3.1. PRESCRIPTIONS GENERALES DE SECURITE



Pour réduire les risques de choc mécanique et de blessure des personnes lors de l'utilisation des outils, respecter les prescriptions de sécurité de base.

Cette notice d'instructions ne prend en compte que les comportements raisonnablement prévisibles.

Nos matériels sont conçus et réalisés en considérant toujours la sécurité de l'opérateur.

Nous déclinons toute responsabilité pour tout dommage dû à l'inexpérience, à une utilisation incorrecte du matériel et/ou à son endommagement et/ou au non-respect des instructions et règles de sécurité contenues dans cette notice d'instructions. En règle générale, les accidents surviennent toujours à la suite d'une mauvaise utilisation ou d'une absence de lecture de la notice d'instructions.

Nous vous rappelons que toute modification du matériel entraînera un désengagement de notre part.

Vérifier la présence, l'état et le fonctionnement de toutes les protections avant de débiter le travail.

S'assurer que les pièces mobiles fonctionnent correctement, qu'il n'y a pas d'éléments endommagés et que le matériel fonctionne parfaitement pendant son utilisation.

Seul le personnel compétent et autorisé est autorisé à réparer ou remplacer les pièces endommagées.

Conserver une zone de travail propre et ordonnée.

Veiller à ce que toute la zone de travail soit visible de la position de travail.

Des aires de travail et des établis encombrés sont une source potentielle de blessures.

Positionner le matériel dans une zone de travail suffisamment éclairée.

Le matériel est interdit aux jeunes travailleurs âgés de moins de dix-huit ans.

Ne laisser personne, particulièrement les enfants ou des animaux, non autorisés dans la zone de travail, toucher les outils et les garder éloignés de la zone de travail.



Ne pas forcer les petits outils pour réaliser le travail correspondant à un outil plus gros.

Ne pas utiliser les outils pour des travaux pour lesquels ils ne sont pas prévus.



Ne pas présumer de ses forces.

Toujours garder une position stable et un bon équilibre.

Surveiller ce que l'on fait, faire preuve de bon sens et ne pas utiliser le matériel en état de fatigue.

Toujours utiliser les deux mains pour utiliser ce matériel.

L'utilisation de tout accessoire, autre que ceux décrits dans la notice d'instructions, peut présenter un risque de blessures des personnes.

L'utilisateur est responsable de son matériel et s'assure que :

- Le coupe carreaux manuel est utilisé par des personnes ayant eu connaissance des instructions et autorisées à le faire.
- Les règles de sécurité ont bien été respectées.
- Les utilisateurs ont été informés des règles de sécurité.
- Les utilisateurs ont lu et compris la notice d'instructions.
- Les responsabilités pour les opérations de maintenance et d'éventuelles réparations ont bien été assignées et observées.
- Les défauts ou dysfonctionnements ont été immédiatement notifiés à un réparateur agréé ou auprès de votre revendeur.
- Le coupe carreaux manuel doit être utilisé dans les domaines d'application décrits dans cette notice.
- Toute utilisation autre que celle indiquée sur la présente notice d'instructions peut constituer un danger.
- Aucune modification et/ou reconversion ne doit être effectuée.

SIDAMO décline toute responsabilité pour des dommages causés aux personnes, animaux ou objets par suite de non-respect des instructions et règles de sécurité contenues dans cette notice d'instructions.

3.2. PRESCRIPTIONS PARTICULIERES DE SECURITE



Ne pas placer les doigts trop près de la molette de coupe.



Nettoyer régulièrement le coupe carreaux manuel (déchets de coupe, poussières, ...).



Ne pas transporter ou déplacer le matériel en le tenant par la poignée de coupe. Le prendre avec les barres coulissantes.

Transporter et stocker le matériel dans sa mallette, dans un endroit sec et hors de portée des enfants.

Bien poser le matériel à plat.

Bien immobiliser le matériel.

Nettoyer régulièrement le matériel (aspirer et laver).

Graisser légèrement les parties coulissantes.

Attention à ne pas coincer les doigts avec le levier de coupe.

Les arêtes de coupe sont parfois vives : attention aux risques de coupures.

Porter des gants pour la manipulation et la coupe des carreaux.

Ne pas toucher les molettes en mouvement.

Ne pas ajouter d'accessoires supplémentaires en vue d'opérations pour lesquelles ils ne sont pas conçus.

L'utilisation d'un accessoire inapproprié est synonyme de risques d'accidents.

Ne pas monter autre chose à la place d'une molette.

Ne pas utiliser de molettes endommagées.

Utiliser uniquement des molettes recommandées SIDAMO.

4. DESCRIPTIF ET FONCTIONNEMENT

4.1. APPLICATION PREVUE DU MATERIEL

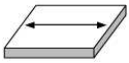
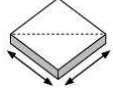
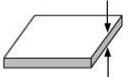
Le coupe carreaux manuel modèle CM430 est destiné, pour un usage régulier, aux opérations de découpes manuelles à sec de carrelage avec une grande précision.

Dans de bonnes conditions d'utilisation et de maintenance, la sécurité du fonctionnement et le travail sont garantis pour plusieurs années.

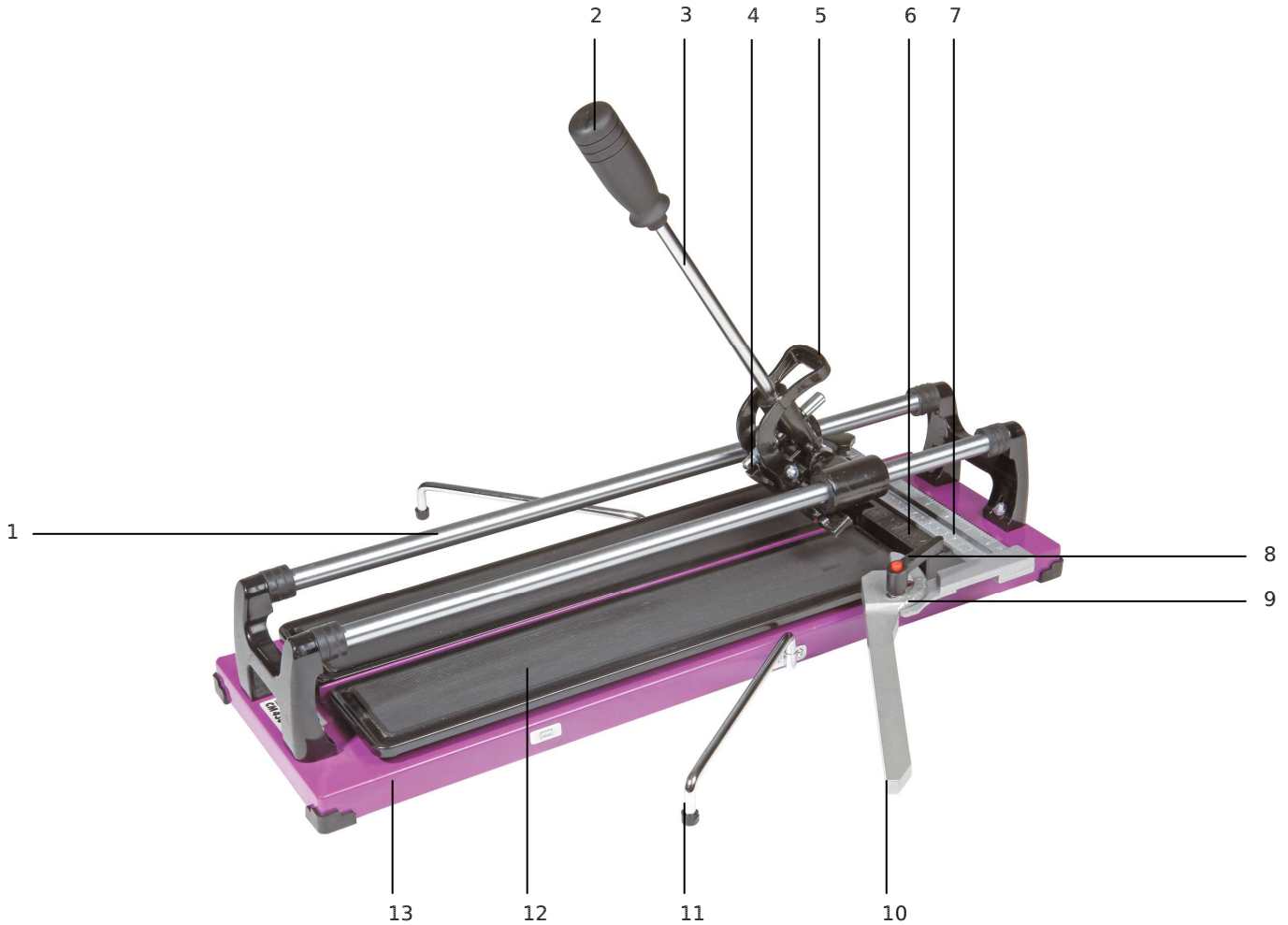
Pour ce faire, explorer le matériel dans ses différentes fonctions.

4.2. CARACTERISTIQUES

- Découpe manuelle du carrelage avec grande précision
- Carreaux de forte épaisseur jusqu'à 12 mm
- Guide de coupe sur douilles à billes
- Butée latérale avec réglage angulaire pour coupes droites et diagonales
- Base et support de glissières métalliques renforcés
- Molette de coupe positionnée devant le séparateur dégageant la vue du tracé
- Molette au carbure de tungstène
- Fixation rapide de la molette par rotation de la poignée
- Séparateur mobile
- Plateaux montés sur ressorts
- Bras latéraux pour les grands formats
- Livré dans mallette de transport avec :
 - molette Ø 6,5 mm pour céramique émaillée
 - molette Ø 10 mm pour grès cérame
 - butée graduée
 - règle orientable

	Longueur de coupe (mm)	Carreaux en coupe diagonale (mm)	Epaisseur de carreaux (mm)	Dimensions base (mm)	Dimensions molette (mm)	Poids (kg)	Dimensions (l x H x P) (mm)	Référence
								
CM 430	430	300 x 300	12	630 x 200 x 25	Ø 6,5 x 1,5 x 1 Ø 10 x 4 x 3	8,3	630 x 145 x 220	20116090

4.3. DESCRIPTIF MATERIEL



- | | |
|---|---|
| <ul style="list-style-type: none"> 1. Barres coulissantes 2. Poignée 3. Bras de levier 4. Molette 5. Poignée séparateur mobile 6. Règle fixe de coupe 7. Règle | <ul style="list-style-type: none"> 8. Poignée réglage rapporteur d'angle 9. Rapporteur d'angle 10. Butée de coupe 11. Bras latéraux 12. Plateaux 13. Base |
|---|---|

4.4. CONSOMMABLES

MOLETTES

Caractéristiques :

- Jeu de 2 molettes au carbure de tungstène
- Molette Ø 6,5 mm pour céramique émaillée
- Molette Ø 10 mm pour grès cérame
- Sur tige de 10 mm
- Pour montage rapide sur coupe carreaux manuel modèle CM430



Molette	Dimensions avec tige (l x P x H) (mm)	Dimensions molette (mm)	Poids (kg)	Référence
Ø 6,5 mm + Ø 10 mm	84 x 10 x 10	6,5 x 1,5 x 1 10 x 4 x 3	0,092	11200200
Ø 6,5 mm	84 x 10 x 10	6,5 x 1,5 x 1	0,046	11200203
Ø 10 mm	84 x 10 x 10	10 x 4 x 3	0,046	11200202

5. INSTALLATION

5.1. ○○○ CONDITIONNEMENT



Un petit sac anti-humidité peut se trouver dans l'emballage. Ne pas le laisser à la portée des enfants et le jeter.

Le coupe carreaux manuel est conditionné dans une mallette de transport, facilitant la manutention et le stockage. Lors du déballage, sortir chaque élément du matériel, vérifier l'état général puis procéder à l'assemblage. Vérifier la propreté du matériel.

Si le matériel ne vous semble pas correct ou si des éléments sont cassés ou manquants, contacter votre vendeur. Conserver la notice d'instructions pour y faire référence ultérieurement.

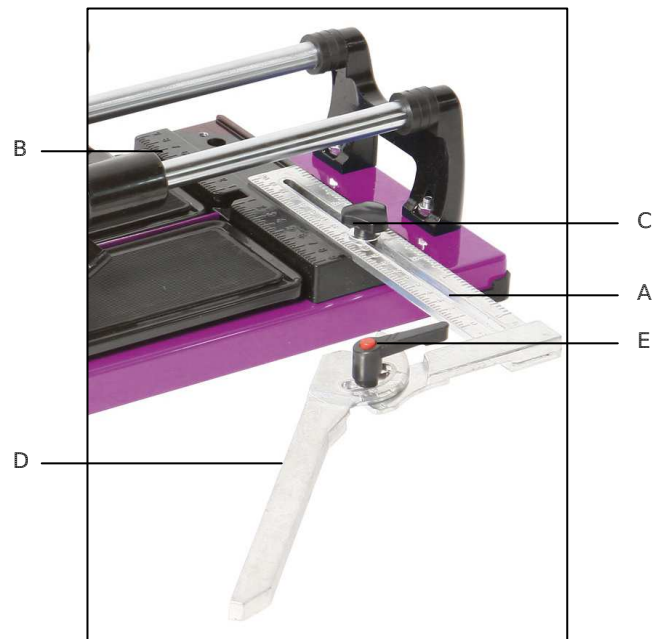
5.2. ○○○ MANUTENTION ET TRANSPORT

Compte tenu du poids (8,3 kg) et des dimensions du matériel, la manutention peut s'effectuer avec une seule personne.

5.3. ○○○ MONTAGE

Règle et butée de coupe

1. Installer la règle (A) sur la règle fixe de coupe (B) et la fixer à l'aide de la poignée (C) du côté gauche ou droit.
2. La butée de coupe orientable (D) est fixée à la règle par une poignée (E).



5.4. ○○○ ESSAI ET EXAMEN INITIAL AVANT LA PREMIERE UTILISATION

- Vérifier que le coupe carreaux manuel est bien positionné et stable.
- Vérifier que les pièces mobiles fonctionnent correctement, qu'il n'y a pas d'éléments endommagés.
- Vérifier l'état de la molette.
- Vérifier que le matériel fonctionne parfaitement à vide.

6. MONTAGE MOLETTE



Ne pas utiliser de molettes endommagées.



Remplacer les molettes par des modèles de même masse et de même dimensions.



Utiliser uniquement des molettes recommandées par SIDAMO.



Nous vous engageons à contrôler périodiquement l'état du coupe carreaux manuel et des molettes.

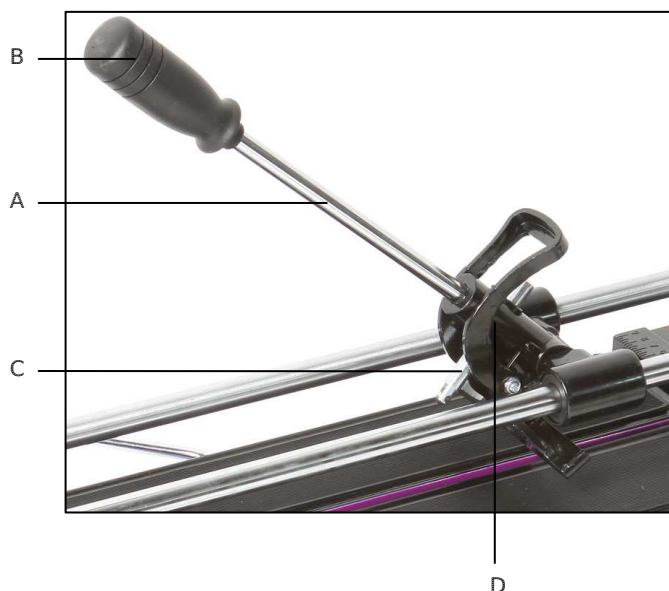


Port de gants de protection.

6.1. MONTAGE / DEMONTAGE D'UNE MOLETTE

Méthode :

1. Dévisser le bras de levier (A) de $\frac{1}{4}$ de tour à l'aide de la poignée (B).
2. Insérer la molette (C) dans le support molette combiné au séparateur mobile (D).
3. Mettre la partie plate de la molette en face du bras de levier, de façon à effectuer correctement le serrage, et pouvoir ainsi fixer la molette à la hauteur souhaitée.
4. Serrer le bras de levier (A).



7. UTILISATION



Respecter les prescriptions particulières de sécurité pour le coupe carreaux manuel.



La découpe manuelle doit être toujours effectuée avec beaucoup de précautions, risque de contact avec la molette (pincement, coupure ou écrasement).



Ne pas exercer une pression excessive sur l'outil. La performance du coupage n'est pas améliorée par une grande pression sur l'outil, mais la durée de vie de l'outil et du matériel sera réduite.



Port de gants de protection.

7.1. REGLAGES

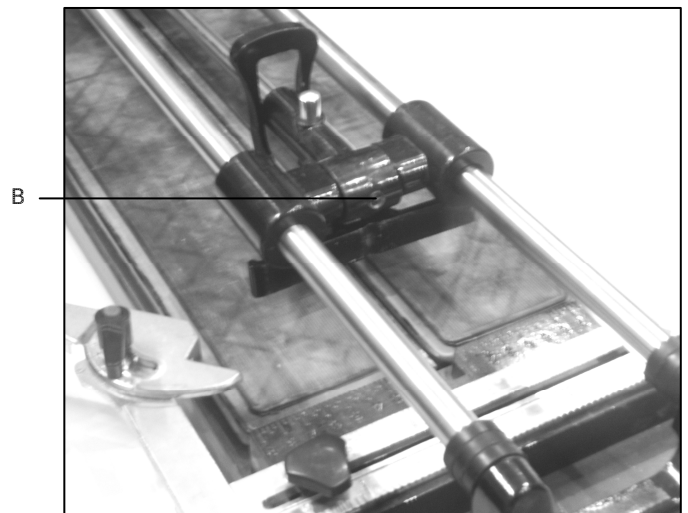
A. Bras latéraux

- Ouvrir les bras latéraux (A) pour une découpe avec un grand format.



B. Réglage du frein de levier

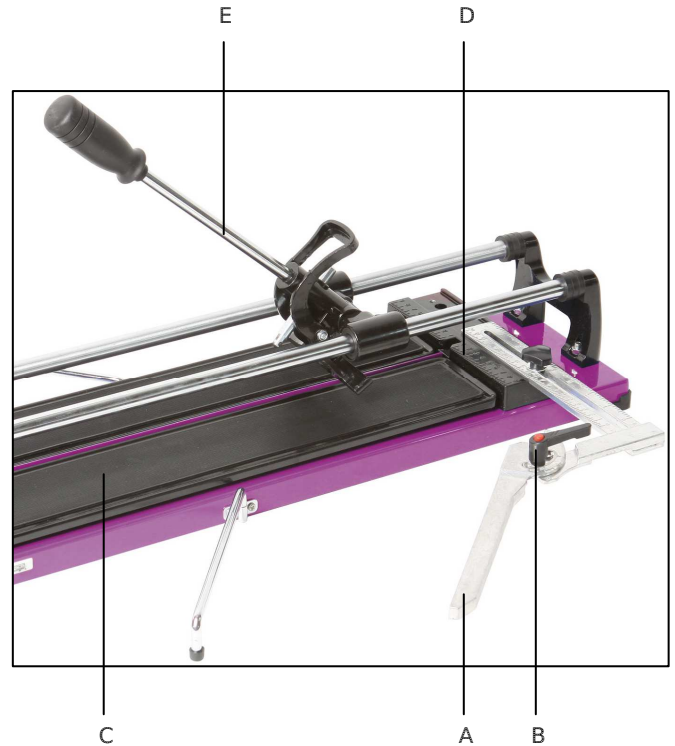
- Serrer ou desserrer la vis (B) située derrière le support molette.



7.2.  **COUPES**

A. Coupes droite à 90°

1. Ajuster et régler la molette.
2. Régler la butée de coupe orientable (A), fixé sur la règle avec la bride (B), sur « 0 ».
3. Placer le carrelage à couper sur le plateau (C) contre la règle fixe de coupe (D).
4. Mettre la butée contre le carrelage (A) pour l'appui.
5. Lever le bras de levier (E).
6. Rayer en une seule fois du côté émaillé de la pièce. Pour assurer une bonne coupe de pièces rugueuses ou grand format, répéter l'opération de rayage plusieurs fois.
7. Selon le matériau ou la pièce à couper, il sera nécessaire d'effectuer le rayage sur la partie postérieure de façon à assurer une bonne séparation.
8. Situer l'ensemble molette-séparateur mobile sur la pièce à séparer. Baisser le bras de levier (E), et effectuer une pression de séparation proche de la règle. La base flexible et la lame d'appui inférieure permettront de séparer la pièce nettement en suivant la ligne de coupe.



B. Coupes diagonales de 90° à 60°

- Suivre les mêmes instructions que précédemment mais en réglant la butée de coupe orientable (A), fixé sur la règle avec la bride (B), sur l'angle souhaité.

C. Coupes en courbes

1. Pour effectuer une coupe en courbe, tracer la ligne de coupe au crayon de bois.
2. Rayer la pièce en tournant manuellement la pièce, en suivant le tracé effectué précédemment.
3. Séparer comme indiqué précédemment.

8. MAINTENANCE



Porter des gants et utiliser un matériel adapté pour toutes les opérations de nettoyage.



Pour maintenir l'efficacité du matériel et ses composants, il est nécessaire de procéder à son entretien.

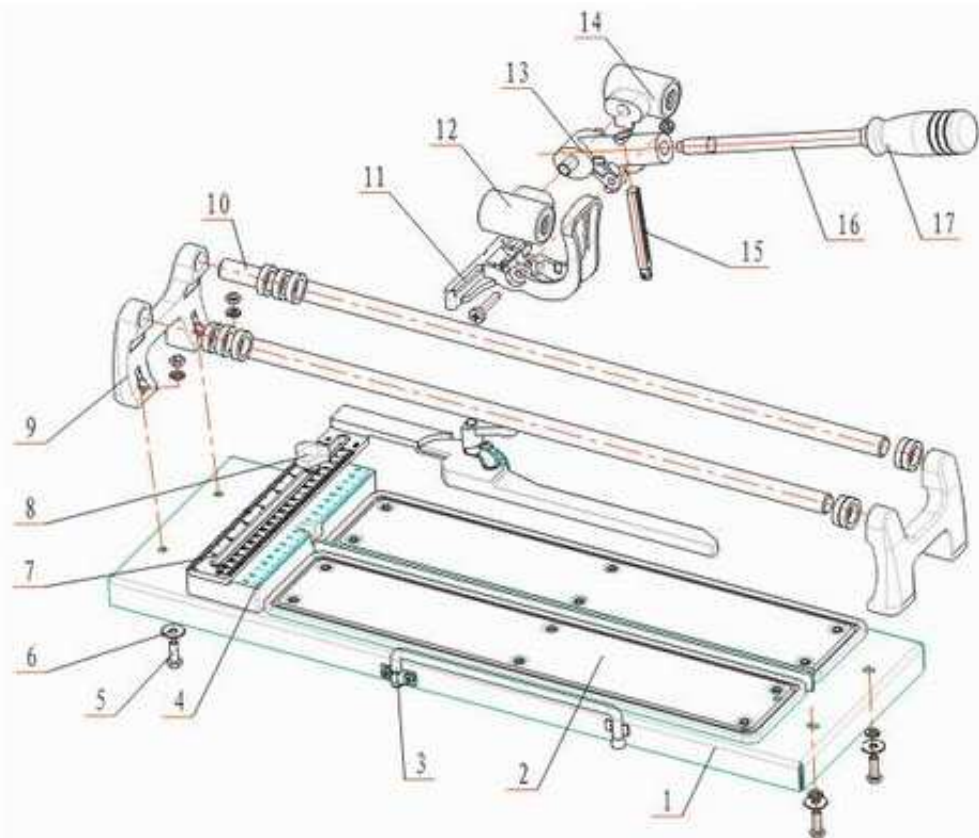
Trouver ci-après les interventions de maintenance.
Le non-respect des tâches prescrites entraîne une usure prématurée et diminue les performances du matériel.

8.1. ENTRETIEN

- Nettoyer régulièrement le coupe carreaux manuel afin d'éviter un amalgame de poussières et de déchets de coupe.
- Nettoyer et lubrifier les barres coulissantes, après chaque utilisation, pour une coupe optimale ainsi que le levier.
- Après utilisation, stocker le matériel dans sa mallette, dans un endroit sec et hors de portée des enfants.

9. VUE ECLATEE

VUE ECLATEE CM430 (VUE 01)



NOMENCLATURE VUE ECLATEE CM430 (VUE 01)

Repère	Désignation	Quantité	Repère	Désignation	Quantité
1	Base	1	10	Barres coulissantes	2
2	Plateaux	2	11	Séparateur mobile	1
3	Bras latéraux	2	12	Glissière gauche	1
4	Règle fixe de coupe	1	13	Support molette	1
5	Boulons	4	14	Glissière droite	1
6	Rondelles	4	15	Molette	1
7	Règle + butée de coupe	1	16	Bras de levier	1
8	Poignée de réglage règle	1	17	Poignée	1
9	Support	1			

10. GARANTIE

Dans le cas d'une prise sous garantie, celle-ci s'effectuera uniquement auprès d'un service après-vente agréé.

Le matériel est garanti 2 ans à compter de sa date d'achat par l'utilisateur. Ne sont pas concernés par la garantie les accessoires et les consommables.

La facture faisant office de bon de garantie est à conserver.

La garantie consiste uniquement à réparer ou remplacer gratuitement les pièces défectueuses ; après expertise du constructeur.

Pour toutes demandes de renseignements ou de pièces concernant le matériel, toujours mentionner correctement les informations décrites sur la plaque.

La garantie exclut toute responsabilité pour les dommages occasionnés par l'utilisateur ou par un réparateur non agréé par la société SIDAMO.

La garantie ne couvre pas les dommages consécutifs, directs ou indirects, matériels ou immatériels, causés aux personnes ou aux choses suite aux pannes ou arrêts du matériel.

La garantie ne peut être accordée suite à :

- Une utilisation anormale.
- Une manœuvre erronée.
- Une modification électrique.
- Un défaut de transport, de manutention ou d'entretien.
- L'utilisation de pièces ou d'accessoires non d'origine.
- Des interventions effectuées par du personnel non agréé.
- L'absence de protection ou dispositif sécurisant l'opérateur.

Le non-respect des consignes précitées exclut votre matériel de notre garantie.

Les marchandises voyagent sous la responsabilité de l'acheteur à qui il appartient d'exercer tout recours à l'encontre du transporteur dans les formes et délais légaux.

 <p>SIDAMO OUTILS & SERVICES TECHNIQUES</p> <p>Z.I. DES GAILLETROUS – 41260 LA CHAUSSÉE-SAINT-VICTOR Tél : 02 54 90 28 28 – Fax : 0 897 656 510 – Mail : sidamo@sidamo.com – www.sidamo.com Entreprise certifiée ISO 9001 – ISO 14001</p>	<p>SERVICE UTILISATEUR Tél : 02 54 74 02 16</p>
<p>Dans le souci constant d'améliorer la qualité de ses produits, SIDAMO se réserve le droit d'en modifier les caractéristiques. Les informations, les photos, les vues éclatées et les schémas contenus dans ce document ne sont pas contractuels.</p>	<p>Edition mai 2017 Notice CM430</p>