

# CD 160

## CAROTTEUSE PORTATIVE



### E-SHOP



COMMANDEZ DIRECTEMENT  
VOS PIÈCES DÉTACHÉES !



### EXTENSION DE GARANTIE

ENREGISTREZ-VOUS



SOMMAIRE

<b>1.</b>	<b>INTRODUCTION</b> .....	<b>3</b>
<b>2.</b>	<b>PICTOGRAMMES</b> .....	<b>3</b>
2.1.	PICTOGRAMMES DE SECURITE MACHINE .....	3
2.2.	PICTOGRAMMES PRESENTS DANS CETTE NOTICE D'INSTRUCTIONS .....	3
<b>3.</b>	<b>SECURITE</b> .....	<b>4</b>
3.1.	PRESCRIPTIONS GENERALES DE SECURITE .....	4
3.2.	PRESCRIPTIONS PARTICULIERES DE SECURITE .....	5
3.3.	PROTECTION DE L'OPERATEUR .....	6
<b>4.</b>	<b>DESCRIPTIF ET FONCTIONNEMENT</b> .....	<b>6</b>
4.1.	APPLICATION PREVUE DE LA MACHINE .....	6
4.2.	CARACTERISTIQUES .....	6
4.3.	DESCRIPTIF MACHINE .....	7
<b>5.</b>	<b>INSTALLATION</b> .....	<b>8</b>
5.1.	○○○ CONDITIONNEMENT .....	8
5.2.	○○○ MANUTENTION ET TRANSPORT .....	8
5.3.	○○○ INSTALLATION DE LA MACHINE .....	8
<b>6.</b>	<b>MONTAGE</b> .....	<b>9</b>
6.1.	○○○ ACCESSOIRES .....	9
6.2.	○○○ MONTAGE/REPLACEMENT D'UNE COURONNE DIAMANTEE .....	10
6.3.	○○○ ARROSAGE .....	10
6.4.	○○○ RACCORDEMENT ELECTRIQUE .....	11
6.5.	○○○ ESSAI ET EXAMEN INITIAL AVANT LA PREMIERE UTILISATION .....	11
<b>7.</b>	<b>UTILISATION</b> .....	<b>12</b>
7.1.	○○○ PROCEDURE DE CAROTTAGE .....	12
7.2.	○○○ INCIDENTS DE FONCTIONNEMENT .....	13
7.3.	○○○ TABLEAU DE DEFAUTS ET SOLUTIONS .....	13
<b>8.</b>	<b>MAINTENANCE</b> .....	<b>14</b>
8.1.	○○○ MAINTENANCE QUOTIDIENNE .....	14
8.2.	○○○ MAINTENANCE HEBDOMADAIRE .....	14
8.3.	○○○ MAINTENANCE MENSUELLE .....	14
8.4.	○○○ REMPLACEMENT DES CHARBONS .....	15
8.5.	○○○ MISE HORS SERVICE DE LA MACHINE .....	15
<b>9.</b>	<b>VUE ECLATEE</b> .....	<b>16</b>
<b>10.</b>	<b>SCHEMA ELECTRIQUE</b> .....	<b>19</b>
<b>11.</b>	<b>NIVEAU SONORE</b> .....	<b>20</b>
<b>12.</b>	<b>NIVEAU VIBRATIONS</b> .....	<b>21</b>
<b>13.</b>	<b>PROTECTION DE L'ENVIRONNEMENT</b> .....	<b>22</b>
<b>14.</b>	<b>GARANTIE</b> .....	<b>23</b>
<b>15.</b>	<b>DECLARATION DE CONFORMITE</b> .....	<b>24</b>

**1. INTRODUCTION**



**Pour des raisons de sécurité, lire cette notice d'instructions attentivement avant d'utiliser cette machine. Toutes non-observations des instructions causeront des dommages aux personnes et/ ou à la machine.**

Cette notice d'instructions est destinée à l'opérateur, au régleur et à l'agent de maintenance.

Cette notice d'instructions est une partie importante de votre équipement. Elle donne des règles et des guides qui vous aideront à utiliser cette machine sûrement et efficacement. Vous devez vous familiariser avec les fonctions et le fonctionnement en lisant attentivement cette notice d'instructions. Pour votre sécurité, il est en particulier très important que vous lisiez et observiez toutes les recommandations sur la machine et dans cette notice d'instructions.

Ces recommandations doivent être strictement suivies à tout moment lors de l'emploi et de l'entretien de la machine. Un manquement au suivi des guides et avertissements de sécurité de la notice d'instructions et sur la machine et/ou une utilisation différente de celle préconisée dans la notice d'instructions peut entraîner une défaillance de la machine et/ou des blessures.

Veuillez conserver cette notice d'instructions avec la machine ou dans un endroit facilement accessible à tout moment pour vous y référer ultérieurement. Assurez-vous que tout le personnel impliqué dans l'utilisation de cette

machine peut la consulter périodiquement. Si la notice d'instructions vient à être perdue ou endommagée, veuillez nous consulter ou consulter votre revendeur afin d'en obtenir une nouvelle copie.

Utiliser toujours des composants et pièces SIDAMO. Le remplacement de composants ou de pièces autres que SIDAMO peut entraîner une détérioration de la machine et mettre l'opérateur en danger.

Cette notice décrit les consignes de sécurité à appliquer par l'utilisateur. Il est de la responsabilité de l'employeur ou de l'utilisateur, suivant l'article L.4122-1 du code du travail, de prendre soin de sa santé et de sa sécurité et de celles des autres personnes concernées par ces actes ou omissions, conformément, en particulier, aux instructions qui lui sont données.

L'employeur doit réaliser une évaluation des risques particuliers liés à son activité, doit former les travailleurs à la machine et à la prévention de ces risques, et informer de manière appropriée les travailleurs chargés de l'utilisation ou de la maintenance des équipements de travail, des instructions ou consignes les concernant.

**2. PICTOGRAMMES**

**2.1. PICTOGRAMMES DE SECURITE MACHINE**

Signification des pictogrammes de sécurité apposés sur la machine (les maintenir propres et les remplacer lorsqu'ils sont illisibles ou décollés) :



Port de lunettes de protection obligatoire



Port de gants de protection obligatoire



Port de chaussures de sécurité obligatoire



Lire attentivement la notice d'instructions

**2.2. PICTOGRAMMES PRESENTS DANS CETTE NOTICE D'INSTRUCTIONS**



Danger direct pour les personnes et dommages de la machine



Dommages possibles de la machine ou de son environnement



Port de lunettes de protection obligatoire



Port de protection auditive obligatoire



Port de chaussures de sécurité obligatoire



Port de gants de protection obligatoire



Port d'une protection respiratoire obligatoire



Ne porter aucun vêtement ample, des manches larges, des bijoux, des bracelets, des montres, alliance ...  
Porter des coiffes pour les cheveux longs



Lire attentivement la notice d'instructions



Niveau de capacité technique : opérateur, utilisateur



Niveau de capacité technique : régleur, entretien



Niveau de capacité technique : agent de maintenance



Note

### 3. SECURITE

#### 3.1. PRESCRIPTIONS GENERALES DE SECURITE



**Pour réduire les risques d'incendie, de choc électrique, de choc mécanique et de blessure des personnes lors de l'utilisation des outils électriques, respecter les prescriptions de sécurité de base.**

Cette notice d'instructions ne prend en compte que les comportements raisonnablement prévisibles.

Nos machines sont conçues et réalisées en considérant toujours la sécurité de l'opérateur.

Nous déclinons toute responsabilité pour tout dommage dû à l'inexpérience, à une utilisation incorrecte de la machine et/ou à son endommagement et/ou au non-respect des instructions et règles de sécurité contenues dans cette notice d'instructions.

En règle générale, les accidents surviennent toujours à la suite d'une mauvaise utilisation ou d'une absence de lecture de la notice d'instructions.

Nous vous rappelons que toute modification de la machine entraînera un désengagement de notre part.

Vérifier la présence, l'état et le fonctionnement de toutes les protections avant de débiter le travail.

S'assurer que les pièces mobiles fonctionnent correctement, qu'il n'y a pas d'éléments endommagés et que la machine fonctionne parfaitement pendant sa mise en service.

Seul le personnel compétent et autorisé est autorisé à réparer ou remplacer les pièces endommagées.

Conserver une zone de travail propre et ordonnée.

Veiller à ce que toute la zone de travail soit visible de la position de travail.

Des aires de travail et des établis encombrés sont une source potentielle de blessures.

Ne pas utiliser la machine à l'extérieur quand les conditions générales météorologiques et ambiantes ne le permettent pas, dans des locaux très humides, en présence de liquides inflammables ou de gaz.

Positionner la machine dans une zone de travail suffisamment éclairée.

La machine est interdite aux jeunes travailleurs âgés de moins de dix-huit ans.

Ne laisser personne, particulièrement les enfants ou des animaux, non autorisés dans la zone de travail, toucher les outils ou les câbles électriques et les garder éloignés de la zone de travail.

Ne jamais s'éloigner de la machine en cours de fonctionnement. Toujours couper l'alimentation secteur. Ne s'éloigner de la machine que lorsque cette dernière est complètement à l'arrêt.



Ne pas forcer l'outil, il fera un meilleur travail et sera plus sûr au régime pour lequel il est prévu.

Ne pas forcer les petits outils pour réaliser le travail correspondant à un outil plus gros.

Ne pas utiliser les outils pour des travaux pour lesquels ils ne sont pas prévus.



Ne pas endommager le câble d'alimentation électrique.

Ne jamais tirer sur le câble d'alimentation électrique pour le retirer de la prise de courant.

Maintenir le câble d'alimentation électrique éloigné des sources de chaleur, des parties grasses et/ou des bords tranchants.

Protéger le câble d'alimentation électrique contre l'humidité et tous risques éventuels de dégradations.

Vérifier périodiquement le câble d'alimentation électrique et s'il est endommagé, le faire réparer par un réparateur agréé.

L'interrupteur défectueux doit être remplacé par un service agréé.

Ne pas utiliser la machine si l'interrupteur ne commande ni l'arrêt ni la marche.



Ne pas présumer de ses forces.

Toujours garder une position stable et un bon équilibre.

Surveiller ce que l'on fait, faire preuve de bon sens et ne pas utiliser la machine en état de fatigue.

Toujours utiliser les deux mains pour faire fonctionner cette machine.

L'utilisation de tout accessoire, autre que ceux décrits dans la notice d'instructions, peut présenter un risque de blessures des personnes.

L'utilisateur est responsable de sa machine et s'assure que :

- La carotteuse portative est utilisée par des personnes ayant eu connaissance des instructions et autorisées à le faire.
- Les règles de sécurité ont bien été respectées.
- Les utilisateurs ont été informés des règles de sécurité.
- Les utilisateurs ont lu et compris la notice d'instructions.
- Les responsabilités pour les opérations de maintenance et d'éventuelles réparations ont bien été assignées et observées.
- Les défauts ou dysfonctionnements ont été immédiatement notifiés à un réparateur agréé ou auprès de votre revendeur.
- La carotteuse portative doit être utilisée dans les domaines d'application décrits dans cette notice.
- Toute utilisation autre que celle indiquée sur la présente notice d'instructions peut constituer un danger.
- Les protections mécaniques et/ou électriques ne doivent pas être enlevées ou shuntées.
- Aucune modification et/ou reconversion ne doit être effectuée.

SIDAMO décline toute responsabilité pour des dommages causés aux personnes, animaux ou objets par suite de non-respect des instructions et règles de sécurité contenues dans cette notice d'instructions.

### 3.2. PRESCRIPTIONS PARTICULIERES DE SECURITE



#### Prescriptions particulières de sécurité pour la carotteuse portative.

Avant utilisation, la carotteuse doit être montée correctement dans son ensemble.

Vérifier le bon montage de la couronne diamantée.

Ne pas utiliser de couronnes endommagées ou déformées pour éviter les contrecoups.

La carotteuse est utilisée uniquement pour un carottage à eau dans des matériaux de type béton (frais, dur, armé, fortement armé, abrasif avec silex et granulats), asphalte, pierre, granit, fonte, ciment et brique.

Ne pas utiliser cette machine pour le carottage dans des matériaux qui génèrent des poussières conductrices (tels que du magnésium).

Il est interdit de carotter des matériaux nocifs pour la santé (tels que l'amiante).

Tout travail au-dessus de la tête est strictement interdit.

S'assurer que la couronne diamantée sélectionnée correspond à l'application recherchée, du type de carotteuse utilisée et du matériau à carotter.

La carotteuse peut être utilisée de façon portative à usage manuel ou combinée sur un bâti (non fourni).

Utiliser la carotteuse en intérieur ou sur des chantiers extérieurs si les conditions climatiques le permettent.

Ne pas exposer la carotteuse à la pluie ni à l'humidité. La pénétration d'eau dans la machine augmente le risque d'électrocution.

Ne pas brancher si la carotteuse n'est pas positionnée correctement en usage manuel ou n'est pas fixée sur une surface plate et stable en usage avec un bâti, sans obstacles et bien éclairée.

Ne pas trop se pencher lors de l'utilisation. Adopter une position stable et garder l'équilibre à tout moment. La machine sera mieux contrôlée dans des situations inattendues.

S'assurer qu'aucun outil ou clé de serrage ne se trouve sur la carotteuse avant de la mettre en fonctionnement.

Porter des équipements de protection adaptés.

Porter toujours des lunettes de protection.

Le port d'équipements de protection tels qu'une protection respiratoire (pour réduire le risque d'inhalation de poussières dangereuses), des chaussures de sécurité (contre les chocs et glissades), une protection auditive (contre le bruit), selon le travail à effectuer, réduit le risque de blessures.

Dans tous les cas, rester concentré sur le travail.

Pour toutes les opérations présentant des risques de coupure, brûlure, pincement, happement, enroulement, écrasement notamment chargement et déchargement des matériaux à carotter, changement de couronne, manipulation du matériau, arrêter la machine et porter des gants de protection.

Veiller à ce qu'aucune personne ne se trouve dans le passage des débris provoqués par le carottage.

S'assurer que l'interrupteur est en position « ARRÊT » (désenclenché) avant de brancher la carotteuse à une prise de courant, pour éviter une mise en route accidentelle.

Utiliser des vitesses de carottage adéquates.

Le changement de vitesse par embrayage doit être effectué uniquement machine à l'arrêt. Ne jamais changer la vitesse par embrayage pendant le fonctionnement de la machine. S'assurer que la vitesse est bien passée avant tout démarrage de la machine.

Maintenir toujours correctement la carotteuse avec les deux mains, en usage manuel.

Tenir les mains à distance des zones de carottage quand la machine est en fonctionnement.

Ne pas toucher la couronne en mouvement.

Ne pas commencer le carottage en butée contre le matériau.

Ne pas heurter la carotteuse sur le matériau à carotter mais appliquer une pression progressive.

Éviter tout contact corporel avec des surfaces mises à la terre telles que les tuyaux, les radiateurs, les cuisinières et réfrigérateur. Il y a un risque de choc électrique si le corps est mis à la terre.

Il est très important d'empêcher le renversement de l'eau sur la zone environnante, créant en cela un risque de glissade.

Lorsque la machine est arrêtée, la couronne continue sa rotation quelques secondes avant son arrêt complet.

La couronne peut devenir très chaude pendant le fonctionnement de la machine. Attendre le refroidissement de la couronne avant le remplacement.

Avant d'effectuer toute opération de mise en position de la carotteuse ou enlèvement des déchets de matériau, arrêter la machine en désenclenchant l'interrupteur et en appuyant sur le bouton « TEST » du disjoncteur différentiel PRCD.

Déconnecter l'alimentation électrique pour toute opération plus importante (maintenance, entretien, ...).

Ne pas ajouter d'accessoires supplémentaires en vue d'opérations pour lesquelles ils ne sont pas conçus.

L'utilisation d'un accessoire inapproprié est synonyme de risques d'accidents.

Maintenir toujours la carotteuse et la couronne propre.

Ne pas nettoyer la couronne lorsqu'elle est en mouvement.

Pour le nettoyage, porter des lunettes et des gants de protection, et utiliser un pinceau et un chiffon propre et sec.

Ne pas immerger la machine dans l'eau, ni la laver avec un jet d'eau sous pression car risque de faire pénétrer celle-ci dans la partie électrique.

Ne pas utiliser de solvant ou de détergents agressifs.

Maintenir toujours la zone de travail de la carotteuse propre et non encombrée.

Garder le carter ventilateur propre et non couvert pour assurer correctement le fonctionnement de la machine.

Arrêter la machine et vérifier que les parties mobiles sont bloquées, lors du déplacement de la carotteuse.

Stocker la machine dans un endroit sec et hors de portée des enfants.



Les accidents sont généralement la conséquence de :

- Absence d'accessoires qui permettent de maintenir correctement le matériau à carotter.
- Désordre : les accessoires, s'ils existent, ne sont pas rangés et l'opérateur ne les trouvant pas, s'en passe.
- Un mode opératoire inapproprié ou dangereux.
- Une formation, un apprentissage, et/ou une expérience insuffisante des opérateurs pour l'utilisation de la machine.
- Absence des carters de protection pendant l'utilisation de la machine.
- Des vêtements non ajustés, l'absence de lunettes pour certains travaux.

**3.3. PROTECTION DE L'OPERATEUR**

 **Pour la sécurité de l'opérateur, veiller à ce que les parties non travaillantes soient toujours recouvertes par un carter de protection.**

Cette machine est conçue pour un seul opérateur. L'opérateur doit porter des équipements de protection individuelle adaptés :

- Lunettes de protection.
- Protection auditive.
- Chaussures de sécurité.
- Gants de protection.
- Protection respiratoire.

L'opérateur doit porter des vêtements ajustés et si nécessaire des coiffes pour cheveux longs.

L'opérateur ne doit pas porter par exemple :

- De vêtement ample, de manches larges.
- De bracelets, de montre, d'alliance, de bijoux.
- Tout autre objet risquant de s'accrocher aux éléments mobiles de la machine.



**4. DESCRIPTIF ET FONCTIONNEMENT**

**4.1. APPLICATION PREVUE DE LA MACHINE**

La carotteuse portative CD160 est une machine permettant, pour un usage régulier, de réaliser, avec une couronne diamantée, un carottage à eau dans des matériaux de type comme le béton (frais, dur, armé, fortement armé, abrasif avec silex et granulat), l'asphalte, la pierre, le granit, la fonte, le ciment et la brique. Chaque couronne diamantée est conçue en fonction de l'application recherchée, du type de carotteuse utilisée et du matériau à carotter. Pour cela, il est recommandé l'utilisation de couronnes d'origine SIDAMO.

La machine peut être utilisée de façon portative à usage manuel ou combinée sur un bâti (non fourni).

Dans le cas d'une mauvaise utilisation ou de carottages de matériaux non préconisés pour la machine, le constructeur déclinera toute responsabilité.

Dans de bonnes conditions d'utilisation et de maintenance, la sécurité du fonctionnement et le travail sont garantis pour plusieurs années.

Pour ce faire, explorer la machine dans ses différentes fonctions.

 **Ne pas utiliser cette machine pour le carottage dans des matériaux qui génèrent des poussières conductrices (tels que du magnésium).**

 **Il est interdit de carotter des matériaux nocifs pour la santé (tels que l'amiante).**

**4.2. CARACTERISTIQUES**

- Carottage à eau
- Compacte et puissante
- Boîte de vitesse mécanique à 3 rapports
- Variateur de vitesse électronique
- Carotteuse portative à usage manuel ou combinée sur bâti
- Embrayage mécanique par friction de sécurité
- Embrayage électronique de protection moteur
- Démarrage progressif électronique
- Câble d'alimentation en néoprène équipé d'un disjoncteur différentiel 30 mA à bobine à manque de tension (PRCD)
- Livrée dans une mallette de transport
- Accessoires livrés de série :
  - Poignée latérale pour carottage manuel
  - Flexible d'arrosage avec robinet
  - Clé de service
  - Charbons moteur de rechange

Capacité nominale (mm)	Capacité maxi (mm)	Vitesse en charge (tr/ min)	Alimentation	Puissance moteur (kW)	Poids (kg)	Dimensions (L x l x H) (mm)	Bâti
Ø 132	Ø 150	700 : 890	230 V monophasé	2,3	7,7	370 x 140 x 430	Non inclus
		1200 : 1500					
		1280 : 1600					

**4.3. DESCRIPTIF MACHINE**



Figure 1

- 1. Flexible d'arrosage avec robinet
- 2. Carter d'engrenage
- 3. Sélecteur de vitesses
- 4. Carter moteur
- 5. Variateur de vitesses
- 6. Interrupteur « MARCHE / ARRET »

- 7. Blocage interrupteur
- 8. Poignée
- 9. Broche
- 10. Poignée latérale
- 11. Disjoncteur différentiel PRCD
- 12. Câble d'alimentation

## 5. INSTALLATION

### 5.1. ○○○ CONDITIONNEMENT



**Un petit sac anti-humidité peut se trouver dans l'emballage. Ne pas le laisser à la portée des enfants et le jeter.**

La carotteuse est conditionnée dans une mallette de transport en plastique, facilitant la manutention, le transport et le stockage.

Lors du déballage, sortir chaque élément de la carotteuse, vérifier l'état général puis procéder à l'assemblage.

Vérifier la propreté de la machine.

Si le produit ne vous semble pas correct ou si des éléments sont cassés ou manquants, contacter votre vendeur.

Conserver la notice d'instructions pour y faire référence ultérieurement.

### 5.2. ○○○ MANUTENTION ET TRANSPORT

Compte tenu du poids (7,7 kg) et des dimensions de la machine, la manutention et la mise en place peuvent s'effectuer avec une seule personne.

### 5.3. ○○○ INSTALLATION DE LA MACHINE



**Environnement de l'installation :**

- Tension d'alimentation électrique conforme aux caractéristiques de la machine.
- Température ambiante comprise entre +5°C et +35°C.
- Humidité relative de l'air ne dépassant pas 90%.
- Ventilation du lieu d'installation suffisante.
- Zone de travail suffisamment éclairée pour un travail en toute sécurité : l'éclairage doit être de 300 LUX.

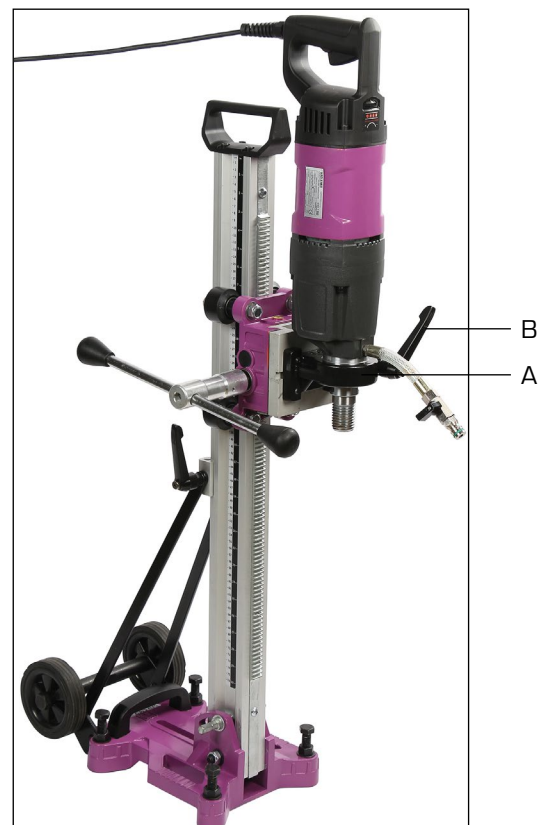
La carotteuse peut être utilisée de façon portative à usage manuel ou combinée sur un bâti (non fourni).

Vérifier que la carotteuse est bien positionnée correctement en usage manuel ou fixée avec un bâti sur un support suffisamment plat et non glissant, de sorte qu'elle soit la plus stable possible, sans obstacles et bien éclairée.

Ne pas utiliser la machine à l'extérieur quand les conditions générales météorologiques et ambiantes ne le permettent pas, dans des locaux très humides, en présence de liquides inflammables ou de gaz.

#### Montage avec le bâti B260 :

1. Retirer la poignée latérale (10 fig.1) de la carotteuse.
2. Insérer correctement la carotteuse dans l'adaptateur du bâti (A).
3. Serrer la machine à l'aide de la poignée de l'adaptateur (B).





**6. MONTAGE**

**6.1. ACCESSOIRES**



**Arrêter la machine avant de réaliser ces opérations.**

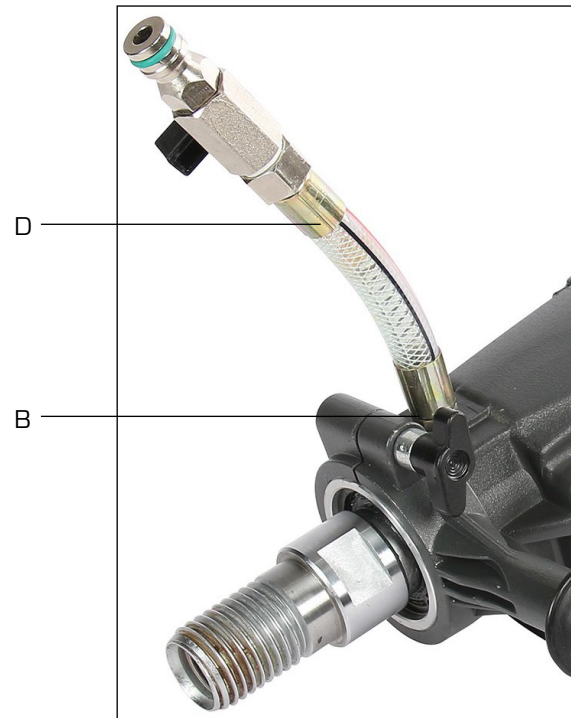
**A. Poignée latérale**

1. Insérer correctement la poignée latérale (A) autour du carter d'engrenage (B).
2. Tourner la poignée latérale (A) en pivotant autour du carter d'engrenage (B) dans la position souhaitée.
3. Serrer la poignée latérale (A) à l'aide de la vie de fixation (C).



**B. Flexible d'arrosage avec robinet**

- Visser le flexible d'arrosage avec robinet (D) sur le carter d'engrenage (B).



## 6.2. MONTAGE/ REMPLACEMENT D'UNE COURONNE DIAMANTÉE



**Couper l'alimentation électrique de la machine avant de réaliser cette opération.**



**Ne jamais installer de couronne abîmée, voilée, tordue, fendue ou ébréchée (risque de contrecoups).  
Monter une couronne conforme aux préconisations d'utilisation de la machine (Ø 150 mm maximum).**



**N'utiliser que des couronnes conformes à celle d'origine.**



**Utiliser uniquement des couronnes diamantées recommandées par SIDAMO ayant une vitesse indiquée égale ou supérieure à la vitesse indiquée sur la plaque signalétique de la machine.**



**Prendre en considération qu'il existe plusieurs types de couronnes en fonction du matériau à carotter. Choisir la couronne appropriée à chaque application.**



**Des couronnes diamantées endommagées, montées incorrectement ou mal utilisées peuvent être dangereuses voire causer des blessures sérieuses à l'opérateur ou à son entourage. Les consignes de sécurité et d'utilisation figurant sur les emballages des couronnes diamantées doivent en conséquence être strictement respectées par l'opérateur.**



**La couronne peut devenir très chaude pendant le fonctionnement de la machine. Attendre le refroidissement de la couronne avant le remplacement.**




**Attention au risque d'écrasement, la carotteuse et la couronne ont un poids conséquent lors du montage.**



**Port de gants de protection et de chaussures de sécurité obligatoire.**

### Procédure :

1. Couper l'alimentation électrique de la machine.
2. Nettoyer la broche de la carotteuse et la couronne.
3. Desserrer la couronne de la broche de la carotteuse à l'aide de deux clés plates (une clé de service est fournie avec la machine).
4.  Retirer la couronne avec précaution.
5. Lubrifier la partie filetée de la broche et de la couronne afin de faciliter à l'avenir le retrait de la couronne.
6. Si l'attachement de la couronne ne correspond pas à la broche de la carotteuse, utiliser le raccord fourni.
7. Intercaler une rondelle entre la couronne et la broche.
8. Monter correctement la couronne sur la broche.
9. S'assurer que la couronne est solidement fixée sur la broche.

## 6.3. ARROSAGE

Compte tenu de l'échauffement lors du carottage, la carotteuse a été conçue pour travailler avec des couronnes diamantées refroidies à l'eau.

C'est pour cela que l'un des composants essentiels de sa structure est le flexible d'arrosage avec robinet situé sur le carter d'engrenage, qui permet l'introduction d'eau dans la carotteuse.

Utiliser uniquement de l'eau claire ou de l'eau exempte de particules de saleté pour éviter d'endommager les composants de la carotteuse.

S'assurer que l'eau n'entre pas en contact avec les parties électriques de la carotteuse.

Vérifier régulièrement l'absence de dégât sur les composants du circuit d'eau.

Contrôler notamment le robinet, le raccord rapide pour tuyau, le tuyau et l'arrivée d'eau.

Toujours tenir le tuyau l'arrière de la carotteuse, de sorte à ce qu'il ne puisse pas entrer en contact avec la couronne diamantée.



**Selon la composition du matériau, l'eau risque d'être polluée. Dans ce cas, se conformer aux normes locales antipollution pour la décharge de l'eau.**

## 6.4. ●●● RACCORDEMENT ELECTRIQUE



**Les opérations électriques doivent être effectuées par du personnel qualifié et habilité aux travaux électriques basse tension.**



**Avant le montage de la couronne, vérifier le sens de rotation du moteur (sens des aiguilles d'une montre). Monter la couronne diamantée, une fois le sens de rotation du moteur vérifié.**

**La garantie ne comprend pas les dommages dus à une mauvaise connexion.**



### PRESENCE ELECTRIQUE

S'assurer que la tension d'alimentation de l'installation électrique correspond à celle de la machine.

Effectuer le branchement électrique au moyen du câble d'alimentation.

Vérifier que la prise de courant de votre installation est compatible avec la fiche de la machine (2P+T).

Pour le branchement, la prise utilisée doit être conforme aux normes « EN 60309-1 ».

Le câble d'alimentation électrique est équipé d'un disjoncteur de protection (fiche PRCD).

Contrôler que l'installation électrique sur laquelle la machine sera branchée est bien reliée à la terre conformément aux normes de sécurité en vigueur.

Nous rappelons à l'utilisateur qu'il doit toujours y avoir, en amont de l'installation électrique, une protection magnétothermique sauvegardant tous les conducteurs contre les courts-circuits et contre les surcharges.

Cette protection doit toujours être choisie sur la base des caractéristiques électriques de la machine, spécifiées sur la plaque signalétique :

- Tension : 230 V monophasé
- Fréquence : 50 Hz
- Puissance moteur : 2,3 kW
- Intensité : 10 A
- Indice de protection : IP 54
- Classe d'isolation : □ (2)



**La machine peut fonctionner à la fois avec de l'eau et de l'électricité et qu'il est donc important pour la sécurité que la PRISE DE COURANT SOIT RACCORDEE A LA TERRE**



**Utiliser des câbles et enrouleurs de section et de longueur conformément à la puissance de la machine et les dérouler entièrement.**

**Les branchements d'accouplement électrique et les rallonges doivent être protégés des éclaboussures, et sur des surfaces sèches.**



**Pour une utilisation à l'extérieur, câbles et enrouleurs sont soumis à des normes et homologations précises. Les vérifier avant utilisation.**



**L'usage de la machine avec un câble endommagé est rigoureusement interdit.**

**Vérifier régulièrement l'état du câble d'alimentation, de l'interrupteur et du passe-câble.**



**Ne pas retirer la fiche de la prise de courant en tirant sur le fil, tirer uniquement sur la fiche.**

## 6.5. ●●○ ESSAI ET EXAMEN INITIAL AVANT LA PREMIERE UTILISATION

- Vérifier que la carotteuse est bien positionnée correctement en usage manuel ou fixée avec un bâti sur un support suffisamment plat et non glissant, de sorte qu'elle soit la plus stable possible.
- Vérifier que les pièces mobiles fonctionnent correctement, qu'il n'y a pas d'éléments endommagés.
- Vérifier que les protections sont présentes, intactes et en bon état de fonctionnement.
- Vérifier l'état de la couronne.
- Vérifier que la couronne est solidement fixée sur la broche.
- Vérifier que la machine fonctionne parfaitement à vide.

## 7. UTILISATION



**Avant toute mise en fonctionnement, se familiariser avec les dispositifs de commande.**



**Avant toute opération de maintenance ou d'entretien, déconnecter l'alimentation électrique.**

### 7.1. ●○○ PROCEDURE DE CAROTTAGE



**Port des équipements de protection individuelle adaptés obligatoire.**



**Avant d'effectuer toute opération de mise en position de la carotteuse ou d'enlèvement des déchets de matériau, désenclencher l'interrupteur et déconnecter la machine.**



**Avant d'effectuer un carottage, s'assurer que le matériau à carotter est correctement maintenu afin d'éviter qu'elle ne change de position pendant le carottage.**

**Éviter une position du corps anormale, celui-ci devra toujours être en équilibre et sûr.**



**Tout travail au-dessus de la tête est strictement interdit.**



**Tenir les mains à distance des zones de carottage quand la machine est en fonctionnement.  
Ne pas toucher la couronne en mouvement, risque de coupure.**



**Lors du carottage, risque de projection de débris.**




**Avant toute utilisation, s'assurer qu'aucun outil ou clé de serrage ne se trouve sur la carotteuse.**



**Contrôler fréquemment la présence d'eau afin que la couronne soit toujours refroidie.**

### Cycle d'opération

#### A. Instruction de carottage :

1. Vérifier que la couronne est en bon état.
2. Choisir la vitesse en fonction du diamètre de carottage utilisé.
3. Introduire l'eau dans la carotteuse (voir chap. 6.3).
4.  Se positionner correctement face à la machine et la maintenir toujours avec les deux mains en usage manuel. Ne pas trop se pencher lors de l'utilisation. Adopter une position stable et garder l'équilibre à tout moment. La machine sera mieux contrôlée dans des situations inattendues.
5. S'assurer que la carotteuse est bien fixée sur une surface plate et stable en usage avec un bâti. Se positionner toujours derrière le bâti en manipulant la poignée de descente.
6. S'assurer que le matériau n'est pas en contact avec la carotteuse.
7. Appuyer sur l'interrupteur « MARCHE » lors d'une utilisation manuelle.
8. Possibilité d'enclencher le blocage de l'interrupteur « MARCHE » pour le carottage avec bâti.
9. Laisser le temps à la couronne de prendre sa vitesse demandée et attendre que la couronne soit refroidie par l'eau.
10. Réaliser le carottage en appliquant un effort constant sans forcer sur le matériau, commencer et terminer en carottant lentement afin d'avoir une haute qualité de finition de carottage.
11. Si le carottage est réalisé en avançant trop rapidement, le carottage sera forcé ce qui donnera une mauvaise qualité de finition ou risquera de casser la couronne.



**Ne pas freiner ou bloquer la couronne en effectuant des pressions trop importantes.  
Laisser le temps à la couronne de prendre sa vitesse demandée avant de commencer à carotter.**

#### B. Arrêt :

1. Lorsque le carottage est effectué, éteindre la machine en désenclenchant l'interrupteur « ARRÊT ».
2. Attendre l'arrêt complet de la couronne avant de changer le matériau ou de changer l'angle de carottage.

**7.2. ○○○ INCIDENTS DE FONCTIONNEMENT**

**A. Blocage de la couronne dans le matériau**



**Couper l'alimentation électrique de la machine avant de réaliser cette opération.**



**Port de gants de protection obligatoire.**

1. Désenclencher l'interrupteur « MARCHE ».
2. Appuyer sur le bouton « TEST » du PRCD.
3. Déconnecter la machine.
4. Dégager le matériau avec précaution.
5. Vérifier si la couronne n'est pas détériorée.



**Remplacer la couronne si elle est détériorée.**

**B. Coupure électrique ou baisse de tension**

- Le moteur ne démarrera pas avant d'avoir appuyé sur l'interrupteur « RESET » du PRCD.



**La machine est équipée d'une installation électrique avec un dispositif à manque de tension (empêchant tout redémarrage intempestif).**

**7.3. ○○○ TABLEAU DE DEFAUTS ET SOLUTIONS**

Défauts	Solutions
Usure prématurée de la couronne :	<ul style="list-style-type: none"> <li>○○○ Adapter la vitesse de rotation de la couronne.</li> <li>○○○ Couronne inadéquate.</li> <li>○○○ Effectuer une pression constante et correcte.</li> <li>○○○ Vérifier le montage de la couronne.</li> </ul>
Couronne brûlée ou fumant :	<ul style="list-style-type: none"> <li>○○○ Adapter la vitesse de rotation de la couronne.</li> <li>○○○ Copeaux n'évacuant pas, retirer fréquemment la couronne et nettoyer le trou.</li> <li>○○○ Affûter la couronne ou remplacer celle-ci.</li> <li>○○○ Lubrifier la couronne.</li> </ul>
Vibrations de la couronne pendant le carottage :	<ul style="list-style-type: none"> <li>○○○ Effectuer une pression constante et correcte.</li> <li>○○○ Maintenir la machine plus fermement.</li> <li>○○○ Vérifier l'état de la couronne.</li> <li>○○○ Vérifier le montage de la couronne.</li> <li>○○○ Remplacer la couronne.</li> </ul>
Etat de carottage insuffisant :	<ul style="list-style-type: none"> <li>○○○ Effectuer une pression constante et correcte.</li> <li>○○○ Remplacer la couronne.</li> </ul>
Le moteur n'a pas de puissance :	<ul style="list-style-type: none"> <li>○○○ Ne pas forcer le carottage, laisser travailler la couronne.</li> </ul>
Le moteur s'est arrêté et ne redémarre pas :	<ul style="list-style-type: none"> <li>○○○ Ne pas forcer le carottage, laisser travailler la couronne à la suite de la protection thermique enclenchée.</li> <li>○○○ Augmenter la section du câble de rallonge à la suite de la surcharge du moteur.</li> <li>○○○ Résoudre la baisse de tension de l'alimentation électrique.</li> </ul>

## 8. MAINTENANCE



**Avant toute opération de maintenance ou d'entretien, désenclencher l'interrupteur et déconnecter la machine. Porter des gants et des lunettes de protection, et utiliser un pinceau et un chiffon propre et sec, pour toutes les opérations de nettoyage (particulièrement l'élimination des copeaux).**



**Ne pas utiliser de solvant ou de détergents agressifs.  
Ne pas utiliser d'air comprimé pour éliminer les copeaux de coupe.  
Ne pas immerger la machine dans l'eau, ni la laver avec un jet d'eau.**

Pour maintenir l'efficacité de la machine et des composants, il est nécessaire de procéder à son entretien.

Trouver ci-après les plus importantes interventions de maintenance que l'on peut classer selon leur fréquence en interventions quotidiennes, hebdomadaires et mensuelles.

Le non-respect des tâches prescrites entraîne une usure prématurée et diminue les performances de la machine.



### 8.1. ●●○ MAINTENANCE QUOTIDIENNE

- Nettoyer normalement la machine pour enlever les poussières qui s'y sont accumulés.
- Contrôler si la couronne de la carotteuse n'est pas usée.
- Vérifier si les carters de protection, les dispositifs de sécurité et d'arrêt fonctionnent correctement.
- Si la machine reste à l'extérieur, la couvrir avec une housse imperméable.

### 8.2. ●●● MAINTENANCE HEBDOMADAIRE

- Nettoyer à fond la machine pour enlever notamment les copeaux.

### 8.3. ●●● MAINTENANCE MENSUELLE

- Vérifier si les vis du moteur et des carters de protection sont bien serrées.
- Contrôler et remplacer si nécessaire le câble d'alimentation électrique.

## 8.4. ●●●● REMPLACEMENT DES CHARBONS



**Remplacer toujours les charbons par paire.**



**Pour une simple vérification, s'assurer de remettre les charbons correctement comme à l'origine.**



**Ne pas permuter les charbons après contrôle.**



**Remplacer les charbons lorsqu'un charbon a atteint une longueur inférieure à 6 mm, ou encore lorsqu'un charbon a brûlé.**

La durée de vie des charbons varie, celle-ci dépend de la charge du moteur et de son utilisation.  
Contrôler régulièrement les charbons et les remplacer quand ils atteignent leur limite d'usage.

Les charbons sont situés de part et d'autre du moteur :

1. Déconnecter la carotteuse.
2. Dévisser les 4 vis du capot moteur et retirer le capot.
3. Détendre le ressort de rappel.
4. Dévisser la vis de fixation du charbon.
5. Retirer le charbon du porte-charbon.
6. Nettoyer le porte-charbon.
7. Insérer le nouveau charbon et le visser.
8. Remettre le ressort de rappel.
9. Remettre le capot moteur et le visser.



**Si la carotteuse s'arrête sans aucune raison, vérifier les charbons. Un dispositif automatique arrête la carotteuse avant que les charbons soient usés et protège le moteur.**

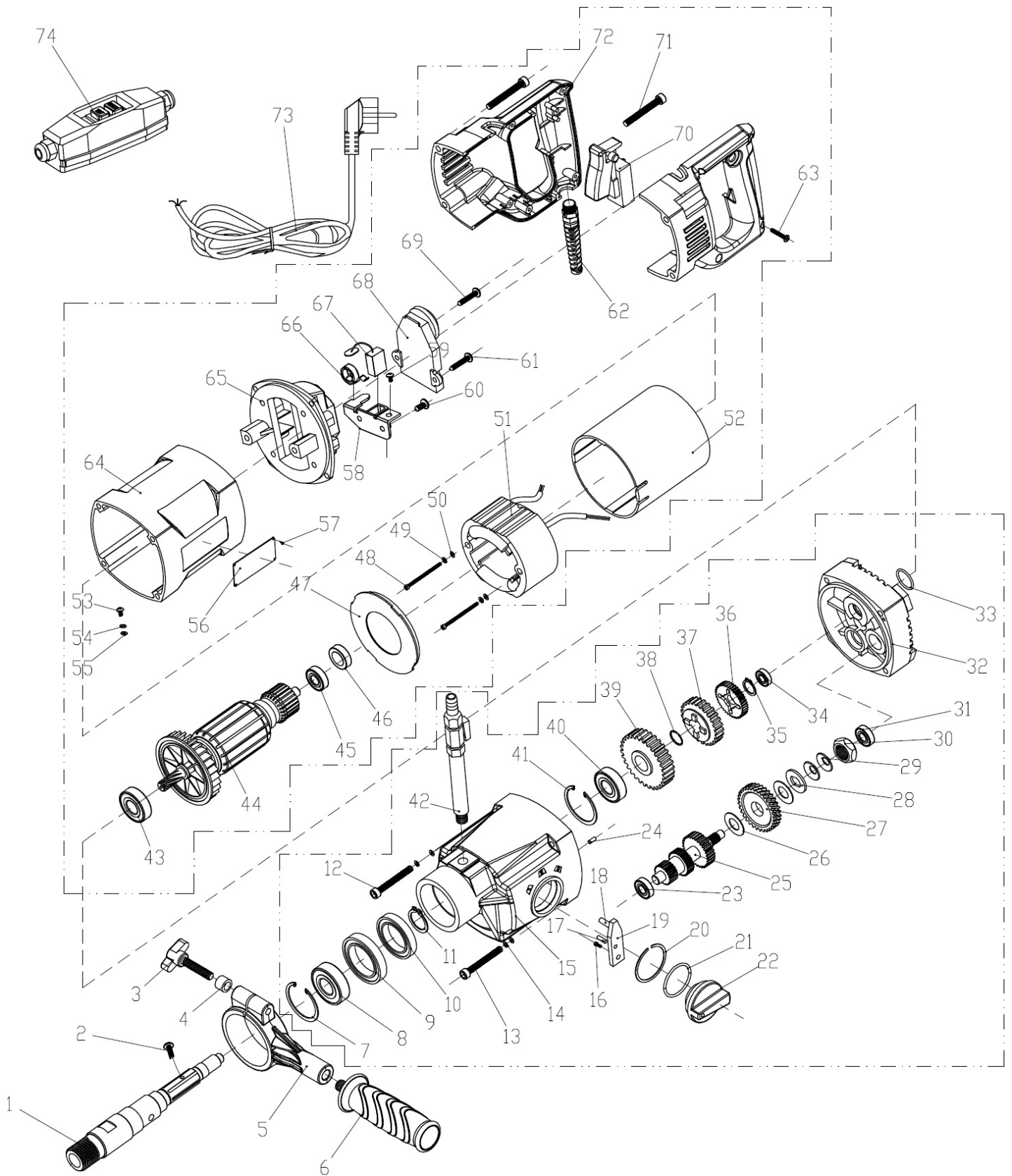
## 8.5. ●●●○ MISE HORS SERVICE DE LA MACHINE

Si la carotteuse ne doit pas être utilisée pendant une période prolongée, il est recommandé de procéder comme suit :

1. Déconnecter la fiche du réseau d'alimentation.
2. Retirer la couronne.
3. Démonter les accessoires.
4. Nettoyer la machine avec précaution.
5. Mettre la machine dans sa mallette de transport.
6. Stocker la machine dans un endroit sec et hors de portée des enfants.

**9. VUE ECLATEE**

VUE ECLATEE CD 160 (VUE 01)





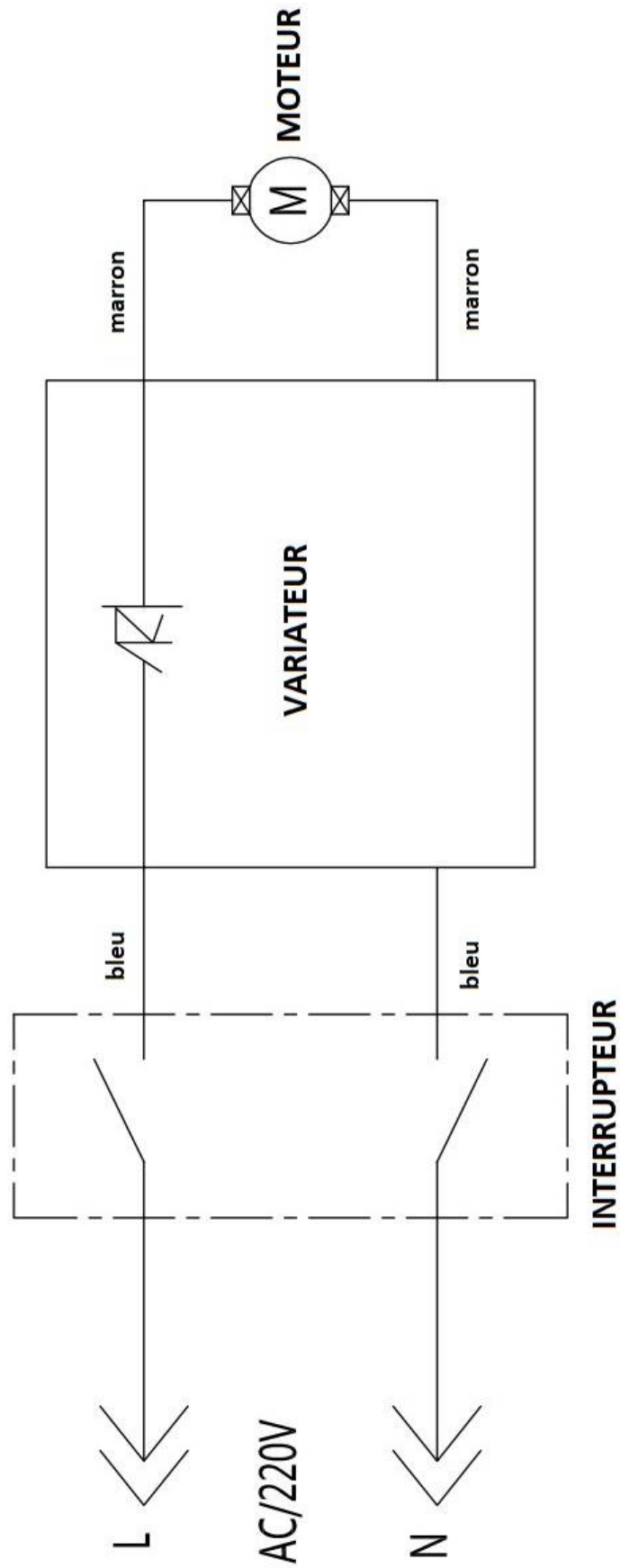
## NOMENCLATURE VUE ECLATEE CD 160 (VUE 01)

Repère	Référence	Désignation	Quantité	Remarque
1		BROCHE	1	
2		VIS	1	
3		VIS DE SERRAGE POIGNEE	1	
4		MANCHON VIS DE SERRAGE POIGNEE	1	
5		SUPPORT POIGNEE LATERALE	1	
6		POIGNEE LATERALE	1	
7		CIRCLIPS	1	
8		ROULEMENT	1	
9	20196015	JOINT D'ETANCHEITE	1	
10	20196016	JOINT D'ETANCHEITE	1	
11		CIRCLIPS	1	
12		VIS	2	
13		VIS	2	
14		RONDELLE RESSORT	4	
15		CARTER D'ENGRENAGE	1	
16		VIS	1	
17		GOUPILLE	1	
18		GOUPILLE	2	
19		LEVIER DE VITESSE	2	
20		CIRCLIPS	1	
21		JOINT TORIQUE	1	
22		BOUTON LEVIER DE VITESSE	1	
23	20196017	ROULEMENT	1	
24		GOUPILLE	1	
25	20196018	ARBRE D'ENGRENAGE	1	
26		RONDELLE D'ENGRENAGE CUIVRE	1	
27	20196019	PIGNON	1	
28		PLAQUE D'ENGRENAGE	1	
29		RONDELLE RESSORT D'ENGRENAGE	2	
30		ECROU D'ENGRENAGE	1	
31		ROULEMENT	1	
32		FLASQUE CARTER D'ENGRENAGE	1	
33		JOINT TORIQUE	1	
34		ROULEMENT	1	
35		CIRCLIPS	1	
36	20196020	PIGNON GRANDE VITESSE	1	
37	20196021	PIGNON MOYENNE VITESSE	1	
38	20196022	CIRCLIPS	1	
39	20196023	PIGNON BASSE VITESSE	1	
40		ROULEMENT	1	
41		CIRCLIPS	1	
42	20196024	TUYAU	1	
43		ROULEMENT	1	
44	20196025	ROTOR	1	
45		ROULEMENT	1	
46		MANCHON	1	
47		FLASQUE CARTER MOTEUR	1	
48		VIS	2	
49		RONDELLE RESSORT	4	
50		RONDELLE PLATE	4	
51	20196026	STATOR	1	
52		CARTER STATOR	1	
53		VIS	1	
54		RONDELLE PLATE	2	
55		JOINT	1	
56		PLAQUE	2	
57		RIVET	4	
58		SUPPORT CHARBON	2	
59		VIS	2	
60		VIS	4	

61		VIS	2	
62		PRESSE-ETOUPE	1	
63		VIS	4	
64		CARTER MOTEUR	1	
65		PLAQUE SUPPORT CHARBON	1	
66		RESSORT CHARBON	2	
67	20196027	CHARBON	2	
68		VARIATEUR	1	
69		VIS	2	
70	20196028	INTERRUPTEUR	1	
71		VIS	4	
72		POIGNEE	1	
73	20196029	CABLE D'ALIMENTATION	1	
74	20196010	BLOC PRCD	1	

**10. SCHEMA ELECTRIQUE**

SCHEMA ELECTRIQUE CD 160



## 11. NIVEAU SONORE

Les données relatives au niveau de bruit émis par cette machine pendant le processus de travail dépendent du type de matériau à carotter, du diamètre et du type de couronne utilisée. Pour cette raison, les données des mesures sont relatives.

Le risque de lésions auditives chez l'opérateur est fonction du temps d'exposition au bruit.

L'opérateur doit porter un casque antibruit ou autres moyens individuels de protection appropriés lorsque la puissance acoustique dépasse 85 dB(A) sur le lieu de travail.

- Niveau de pression acoustique au poste de travail :  
 **$L_{pA} = 69,8 \text{ dB(A)}$**
- Niveau de puissance acoustique :  
 **$L_{wA} = 80 \text{ dB(A)}$**

Le calcul de la puissance acoustique a été effectué en tenant compte des facteurs tels que : la réverbération du lieu d'essai, l'absorption de bruits au sol et autres qui peuvent interférer dans les mesures. Cette estimation permet d'affirmer que sur les valeurs obtenues, le degré d'erreur serait autour de 3 dB(A).

Les valeurs données sont des niveaux d'émission et pas nécessairement des niveaux permettant le travail en sécurité. Bien qu'il existe des corrélations entre les niveaux d'émission et les niveaux d'exposition, celle-ci ne peut être utilisée de manière fiable pour déterminer si des précautions supplémentaires sont nécessaires. Les paramètres qui influencent les niveaux réels d'exposition comprennent les caractéristiques de l'atelier, les autres sources de bruit, etc., c'est à dire le nombre de machines et des procédés de fabrication voisins. De plus, les niveaux d'exposition admissibles peuvent varier d'un pays à l'autre. Cependant, cette information permet à l'utilisateur de la machine de faire une meilleure évaluation des risques.



## 12. NIVEAU VIBRATIONS

Les données relatives aux vibrations transmises par cette machine pendant le processus de travail dépendront du type de matériau utilisé et du type d'outil. Pour cette raison, les données des mesures sont relatives.

L'exposition aux vibrations peut avoir des conséquences graves pour la santé du travailleur. Une personne soumise quotidiennement à des vibrations de forte amplitude peut présenter à long terme, des troubles neurologiques et articulaires.

Ces valeurs doivent être prises en compte lors de l'évaluation du niveau d'exposition.

Une exposition régulière et fréquente à un outil de travail hautement vibrant expose les mains et les bras des travailleurs à des troubles chroniques connus sous le nom de « syndrome des vibrations ».

L'évaluation du niveau d'exposition est fondée sur le calcul de la valeur d'exposition journalière  $A(8)$ , normalisée à une période de référence de 8 heures.

À chaque fois qu'un employé est soumis à des vibrations de type  $A(8)$  dépassant le niveau d'exposition journalière déclenchant l'action fixé à  $2,5 \text{ m/s}^2$ , l'employeur doit évaluer les risques de la tâche affectée à l'employé et mettre en œuvre des mesures de contrôle.

Valeurs d'exposition aux vibrations transmises au système main-bras :

- Valeur limite d'exposition journalière  $A(8) = 5 \text{ m/s}^2$
- Valeur d'exposition journalière déclenchant l'action  $A(8) = 2,5 \text{ m/s}^2$

- Niveau moyen de vibrations main/bras :

$$\mathbf{A(8) = 5 \text{ m/s}^2}$$

### 13. PROTECTION DE L'ENVIRONNEMENT

Votre machine contient de nombreux matériaux recyclables. Ce logo indique que les machines usagées ne doivent pas être mélangées avec d'autres déchets.

Le recyclage des machines sera ainsi réalisé dans les meilleures conditions, conformément à la Directive Européenne DEEE 2012/19/UE sur les déchets d'équipement électriques et électroniques.

Adressez-vous à votre mairie ou à votre revendeur pour connaître les points de collecte des machines usagées les plus proches de votre domicile.

Nous vous remercions pour votre collaboration à la protection de l'environnement.



## 14. GARANTIE

Dans le cas d'une prise sous garantie, celle-ci s'effectuera uniquement auprès d'un service après-vente agréé.

La machine est garantie 3 ans à compter de sa date d'achat par l'utilisateur. Ne sont pas concernés par la garantie les accessoires et les consommables.

La facture faisant office de bon de garantie est à conserver.

La garantie consiste uniquement à réparer ou remplacer gratuitement les pièces défectueuses ; après expertise du constructeur.

Pour toutes demandes de renseignements ou de pièces concernant la machine, toujours mentionner correctement les informations décrites sur la plaque signalétique.

La garantie exclut toute responsabilité pour les dommages occasionnés par l'utilisateur ou par un réparateur non agréé par la société SIDAMO.

La garantie ne couvre pas les dommages consécutifs, directs ou indirects, matériels ou immatériels, causés aux personnes ou aux choses à la suite des pannes ou arrêts de la machine.

La garantie ne peut être accordée à la suite de :

- Une utilisation anormale.
- Une manœuvre erronée.
- Une modification électrique.
- Un défaut de transport, de manutention ou d'entretien.
- L'utilisation de pièces ou d'accessoires non d'origine.
- Des interventions effectuées par du personnel non agréé.
- L'absence de protection ou dispositif sécurisant l'opérateur.

Le non-respect des consignes précitées exclut votre machine de notre garantie.

Les marchandises voyagent sous la responsabilité de l'acheteur à qui il appartient d'exercer tout recours à l'encontre du transporteur dans les formes et délais légaux.

**15. DECLARATION DE CONFORMITE**

# DECLARATION C € DE CONFORMITE « ORIGINALE »

Le [Constructeur/Importateur] soussigné :

**SIDAMO**

**Z.I. DES GAILLETROUS - 41260 LA CHAUSSÉE-SAINT-VICTOR**

Déclare que la machine neuve ci-après :

- Désignation : CAROTTEUSE PORTATIVE
- Marque : **SIDAMO**
- Modèle : CD 160
- Référence : 20116081
- N° de série :

Est conforme aux exigences essentielles de sécurité qui lui sont applicables :

- **Directive Machine 2006/42/CE**
- **Directive Basse Tension 2014/35/UE**
- **Directive Compatibilité Electromagnétique 2014/30/UE**
- **Directive DEEE 2012/19/UE**
- **Directive RoHS 2015/863/UE**
- **REACH 1907/2006**
- **Directive Bruit 2003/10/CE**
- **Directive Vibrations 2002/44/CE**

Fait à la Chaussée-Saint-Victor  
Le



JÉRÔME GERMAIN  
Directeur Général

Personne autorisée à constituer le dossier technique :

- M. GERMAIN - SIDAMO - Z.I. DES GAILLETROUS - 41260 LA CHAUSSÉE-SAINT-VICTOR

 <p><b>SIDAMO</b> OUTILS &amp; SERVICES TECHNIQUES</p> <p><b>Z.I. DES GAILLETROUS - 41260 LA CHAUSSÉE-SAINT-VICTOR</b></p> <p>Tél : 02 54 90 28 28 - Fax : 0 897 656 510 - Mail : sidamo@sidamo.com - www.sidamo.com</p> <p>Entreprise certifiée ISO 9001 - ISO 14001</p>	<p><b>SERVICE UTILISATEUR</b> Tél : 02 54 74 02 16</p>
<p>Dans le souci constant d'améliorer la qualité de ses produits, SIDAMO se réserve le droit d'en modifier les caractéristiques. Les informations, les photos, les vues éclatées et les schémas contenus dans ce document ne sont pas contractuels.</p>	<p>Edition juillet 2019 Notice CD160</p>