

# PRECICUT 250 INOX

## SCIE DE TABLE



### E-SHOP



COMMANDEZ DIRECTEMENT  
VOS PIÈCES DÉTACHÉES !



### EXTENSION DE GARANTIE

ENREGISTREZ-VOUS





SOMMAIRE

<b>1.</b>	<b>INTRODUCTION</b> .....	<b>4</b>
<b>2.</b>	<b>PICTOGRAMMES</b> .....	<b>4</b>
2.1.	PICTOGRAMMES DE SECURITE MACHINE .....	4
2.2.	PICTOGRAMMES PRESENTS DANS CETTE NOTICE D'INSTRUCTIONS .....	4
<b>3.</b>	<b>SECURITE</b> .....	<b>5</b>
3.1.	PRESCRIPTIONS GENERALES DE SECURITE .....	5
3.2.	PRESCRIPTIONS PARTICULIERES DE SECURITE .....	6
3.3.	PROTECTION DE L'OPERATEUR .....	7
<b>4.</b>	<b>DESCRIPTIF ET FONCTIONNEMENT</b> .....	<b>7</b>
4.1.	APPLICATION PREVUE DE LA MACHINE .....	7
4.2.	CARACTERISTIQUES .....	7
4.3.	DESCRIPTIF MACHINE .....	8
<b>5.</b>	<b>INSTALLATION</b> .....	<b>9</b>
5.1.	○○○ CONDITIONNEMENT .....	9
5.2.	○○○ INSTALLATION DE LA MACHINE .....	9
5.1.	○○○ MONTAGE.....	10
5.2.	○○○ MANUTENTION ET TRANSPORT.....	11
5.3.	○○○ RACCORDEMENT ELECTRIQUE .....	12
5.4.	○○○ ESSAI ET EXAMEN INITIAL AVANT LA PREMIERE UTILISATION.....	12
<b>6.</b>	<b>DISQUE DIAMANT</b> .....	<b>13</b>
6.1.	○○○ MONTAGE/DEMONTAGE DU DISQUE DIAMANT .....	13
<b>7.</b>	<b>UTILISATION</b> .....	<b>14</b>
7.1.	○○○ DISPOSITIFS DE COMMANDES.....	14
7.2.	○○○ INCLINAISON DE LA TETE DE COUPE.....	14
7.3.	○○○ HAUTEUR DE LA TETE DE COUPE .....	15
7.4.	○○○ ALIGNEMENT DES REGLES D'APPUI SUR LE DISQUE DIAMANT .....	15
7.5.	○○○ BAC A EAU .....	16
7.6.	○○○ PROCEDURE DE COUPE.....	17
7.7.	○○○ INCIDENTS DE FONCTIONNEMENT .....	18
7.1.	○○○ TABLEAU DE DEFAUTS ET SOLUTIONS.....	19
<b>8.</b>	<b>MAINTENANCE</b> .....	<b>20</b>
8.1.	○○○ MAINTENANCE QUOTIDIENNE .....	20
8.2.	○○○ MAINTENANCE HEBDOMADAIRE.....	20
8.3.	○○○ MAINTENANCE MENSUELLE.....	20
8.4.	○○○ POMPE DE REFROIDISSEMENT .....	20
8.5.	○○○ GLISSIERE DE TETE DE COUPE.....	21
8.6.	○○○ ALIGNEMENT DU MOTEUR .....	21
8.7.	○○○ MISE HORS SERVICE DE LA MACHINE .....	21
<b>9.</b>	<b>VUE ECLATEE</b> .....	<b>22</b>
<b>10.</b>	<b>SCHEMA ELECTRIQUE</b> .....	<b>25</b>
<b>11.</b>	<b>NIVEAU SONORE</b> .....	<b>26</b>
<b>12.</b>	<b>NIVEAU VIBRATIONS</b> .....	<b>26</b>
<b>13.</b>	<b>PROTECTION DE L'ENVIRONNEMENT</b> .....	<b>27</b>
<b>14.</b>	<b>GARANTIE</b> .....	<b>27</b>
<b>15.</b>	<b>DECLARATION DE CONFORMITE</b> .....	<b>28</b>

**1. INTRODUCTION**



**Pour des raisons de sécurité, lire cette notice d'instructions attentivement avant d'utiliser cette machine. Toutes non-observations des instructions causeront des dommages aux personnes et/ou à la machine.**

Cette notice d'instructions est destinée à l'opérateur, au régleur et à l'agent de maintenance.

Cette notice d'instructions est une partie importante de votre équipement. Elle donne des règles et des guides qui vous aideront à utiliser cette machine sûrement et efficacement. Vous devez vous familiariser avec les fonctions et le fonctionnement en lisant attentivement cette notice d'instructions. Pour votre sécurité, il est en particulier très important que vous lisiez et observiez toutes les recommandations sur la machine et dans cette notice d'instructions.

Ces recommandations doivent être strictement suivies à tout moment lors de l'emploi et de l'entretien de la machine. Un manquement au suivi des guides et avertissements de sécurité de la notice d'instructions et sur la machine et/ou une utilisation différente de celle préconisée dans la notice d'instructions peut entraîner une défaillance de la machine et/ou des blessures.

Veillez conserver cette notice d'instructions avec la machine ou dans un endroit facilement accessible à tout moment pour vous y référer ultérieurement. Assurez-vous que toute personne impliquée dans l'utilisation de cette

machine peut la consulter périodiquement. Si la notice d'instructions vient à être perdue ou endommagée, veuillez nous consulter ou consulter votre revendeur afin d'en obtenir une nouvelle copie.

Utiliser toujours des composants et pièces SIDAMO. Le remplacement de composants ou de pièces autres que SIDAMO peut entraîner une détérioration de la machine et mettre l'opérateur en danger.

Cette notice décrit les consignes de sécurité à appliquer par l'utilisateur. Il est de la responsabilité de l'employeur ou de l'utilisateur, suivant l'article L.4122-1 du code du travail, de prendre soin de sa santé et de sa sécurité et de celles des autres personnes concernées par ces actes ou omissions, conformément, en particulier, aux instructions qui lui sont données.

L'employeur doit réaliser une évaluation des risques particuliers liés à son activité, doit former les travailleurs à la machine et à la prévention de ces risques, et informe de manière appropriée les travailleurs chargés de l'utilisation ou de la maintenance des équipements de travail, des instructions ou consignes les concernant.

**2. PICTOGRAMMES**

**2.1. PICTOGRAMMES DE SECURITE MACHINE**

Signification des pictogrammes de sécurité apposés sur la machine (les maintenir propres et les remplacer lorsqu'ils sont illisibles ou décollés) :



Port de lunettes de protection obligatoire



Port de chaussures de sécurité obligatoire



Port d'un masque respiratoire obligatoire



Lire attentivement la notice d'instructions



Présence électrique



Port de protection auditive obligatoire



Port de gants de protection obligatoire



Ne porter aucun vêtement ample, des manches larges, des bijoux, des bracelets, des montres, alliance ...  
Porter des coiffes pour les cheveux longs



Sens de rotation du disque diamant

**2.2. PICTOGRAMMES PRESENTS DANS CETTE NOTICE D'INSTRUCTIONS**



Danger direct pour les personnes et dommages de la machine



Dommages possibles de la machine ou de son environnement



Pour les opérations de changement d'outil et de nettoyage, port de gants et de lunettes de protection



Si nécessaire, porter une protection respiratoire pour réduire le risque d'inhalation de poussières dangereuses



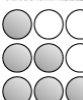
Danger, risque de coupure au contact du disque diamant



Risque de glissement



Effectif minimal requis pour certaines opérations



Niveau de capacité technique : opérateur, utilisateur  
Niveau de capacité technique : régleur, entretien  
Niveau de capacité technique : agent de maintenance

### 3. SECURITE

#### 3.1. PRESCRIPTIONS GENERALES DE SECURITE



**Pour réduire les risques d'incendie, de choc électrique, de choc mécanique et de blessure des personnes lors de l'utilisation des outils électriques, respecter les prescriptions de sécurité de base.**

Cette notice d'instructions ne prend en compte que les comportements raisonnablement prévisibles.

Nos machines sont conçues et réalisées en considérant toujours la sécurité de l'opérateur.

La machine est interdite aux jeunes travailleurs âgés de moins de dix-huit ans.

Nous déclinons toute responsabilité pour tout dommage dû à l'inexpérience, à une utilisation incorrecte de la machine et/ou à son endommagement et/ou au non-respect des instructions et règles de sécurité contenues dans cette notice d'instructions.

En règle générale, les accidents surviennent toujours à la suite d'une mauvaise utilisation ou d'une absence de lecture de la notice d'instructions.

Nous vous rappelons que toute modification de la machine entraînera un désengagement de notre part.

Vérifier la présence, l'état et le fonctionnement de toutes les protections avant de débiter le travail.

S'assurer que les pièces mobiles fonctionnent correctement, qu'il n'y a pas d'éléments endommagés et que la machine fonctionne parfaitement pendant sa mise en service.

Seul le personnel compétent et autorisé est autorisé à réparer ou remplacer les pièces endommagées.

Conserver une zone de travail propre et ordonnée.

Veiller à ce que toute la zone de travail soit visible de la position de travail.

Des aires de travail et des établis encombrés sont une source potentielle de blessures.

Ne pas utiliser la machine à l'extérieur quand les conditions générales météorologiques et ambiantes ne le permettent pas ou dans des locaux très humides. La réserver pour un usage intérieur, dans un endroit sec et aéré et sans présence de liquides inflammables ou de gaz.

Positionner la machine dans une zone de travail suffisamment éclairée.

Proscrire les personnes non autorisées dans la zone de travail, particulièrement les enfants et les animaux, de toucher les outils ou les câbles électriques et les garder éloignés de la zone de travail.

Eteindre la machine quand les opérations d'utilisation sont terminées. Toujours débrancher l'alimentation secteur.

Ne jamais s'éloigner de la machine en cours de fonctionnement. Ne s'éloigner de la machine que lorsque cette dernière est complètement à l'arrêt.



Ne pas forcer l'outil, il fera un meilleur travail et sera plus sûr au régime pour lequel il est prévu.

Ne pas forcer les petits outils pour réaliser le travail correspondant à un outil plus gros.

Ne pas utiliser les outils pour des travaux pour lesquels ils ne sont pas prévus.



Ne pas endommager le câble d'alimentation électrique.

Ne jamais tirer sur le câble d'alimentation électrique pour le retirer de la prise électrique.

Maintenir le câble d'alimentation électrique éloigné des sources de chaleur, des parties grasses et/ou des bords tranchants.

Protéger le câble d'alimentation électrique contre l'humidité et tous risques éventuels de dégradations.

Vérifier périodiquement le câble d'alimentation électrique. En cas de dommage, le faire réparer par un réparateur agréé.

Les interrupteurs défectueux doivent être remplacés par une personne habilitée ou un réparateur agréé.

Ne pas utiliser la machine si l'interrupteur ne commande ni l'arrêt ni la marche.



Ne pas présumer de ses forces.

Toujours garder une position stable et un bon équilibre.

Surveiller ce que l'on fait, faire preuve de bon sens.

Ne pas utiliser la machine en état de fatigue.

Toujours utiliser les deux mains pour faire fonctionner cette machine.

L'utilisation de tout accessoire, autre que ceux décrits dans la notice d'instructions, peut présenter un risque de blessures des personnes.

L'utilisateur est responsable de sa machine et s'assure que :

- La scie de table est utilisée par des personnes ayant eu connaissance des instructions et autorisées à le faire.
- Les règles de sécurité ont bien été respectées.
- Les utilisateurs ont été informés des règles de sécurité.
- Les utilisateurs ont lu et compris la notice d'instructions.
- Les responsabilités pour les opérations de maintenance et d'éventuelles réparations ont bien été assignées et observées.
- Les défauts ou dysfonctionnements ont été immédiatement notifiés à un réparateur agréé ou auprès de votre revendeur.
- La scie de table doit être utilisée dans les domaines d'application décrits dans cette notice.
- Toute utilisation autre que celle indiquée sur la présente notice d'instructions peut constituer un danger.
- Les protections mécaniques et/ou électriques ne doivent pas être enlevées ou shuntées.
- Aucune modification et/ou reconversion ne doit être effectuée.

SIDAMO décline toute responsabilité pour des dommages causés aux personnes, animaux ou objets par suite de non-respect des instructions et règles de sécurité contenues dans cette notice d'instructions.

### 3.2. PRESCRIPTIONS PARTICULIERES DE SECURITE



#### Prescriptions particulières de sécurité pour la scie de table à disque diamant.

Avant utilisation, la machine doit être montée correctement dans son ensemble.

Utiliser la scie de table en intérieur ou sur des chantiers extérieurs si les conditions climatiques le permettent.

Ne pas brancher si la scie de table n'est pas placée sur une surface plate et stable, sans obstacles et bien éclairée.

Ne pas faire fonctionner la scie de table lorsque le carter mobile de protection du disque est démonté.

La scie de table est prévue pour une utilisation à eau avec le disque approprié.

Utiliser uniquement des disques recommandés par SIDAMO. S'assurer que le choix du disque correspond au matériau et à la section de la matière à couper.

Ne pas utiliser cette machine pour la coupe de bois, de métaux, de PVC ou dérivés.

Ne pas couper de béton armé si le disque utilisé n'a pas cette préconisation.

S'assurer que le disque est correctement monté avec sa bague de réduction.

Ne pas utiliser de disque endommagé ou déformé pour éviter les contrecoups.

S'assurer qu'aucune clé de serrage ne se trouve sur la scie de table avant de la mettre en fonctionnement.

S'assurer que l'interrupteur est en position « arrêt » avant de brancher la scie de table à une prise électrique.

Tenir les mains à distance des zones de coupe quand la machine est en fonctionnement.

S'assurer que le matériau à couper est correctement placé sur la table, afin d'éviter qu'il ne change de position pendant la coupe.

Porter toujours des lunettes de protection.

Porter une protection auditive.

Porter une protection respiratoire pour réduire le risque d'inhalation de poussières dangereuses.

Contrôler avant la coupe du matériau que le disque reçoit l'eau nécessaire à son refroidissement.

Contrôler fréquemment le niveau d'eau du bac afin que la pompe soit toujours immergée. Utiliser de l'eau propre.

Il est très important d'empêcher le renversement de l'eau du bac sur la zone environnante, créant en cela un risque de glissade.

Maintenir toujours une zone de travail propre et non encombrée.

Toujours travailler en position stable et garder l'équilibre.

Ne pas commencer la coupe en butée contre le matériau.

Ne pas heurter le matériau à couper sur le disque mais appliquer une pression progressive.

Ne pas toucher le disque en mouvement.

Ne pas arrêter le disque à la main.

Veiller à ce qu'aucune personne ne se trouve dans le passage des débris provoqués par les coupes.

Dans tous les cas, rester concentré sur le travail.

Pour toutes les opérations présentant des risques de coupure, brûlure, pincement, happement, enroulement, écrasement notamment chargement et déchargement des matériaux à couper, changement de disque, manipulation du matériau à couper, arrêter la machine et porter des gants de protection.

La précipitation fait rarement gagner du temps. Le travail est mal fait. Les risques d'accidents sont multipliés.

Ne pas ajouter d'accessoires supplémentaires en vue d'opérations pour lesquelles ils ne sont pas conçus.

L'utilisation d'un accessoire inapproprié est synonyme de risques d'accidents.

Avant d'effectuer toute opération de mise en position du réglage ou enlèvement des déchets de matériau, arrêter la machine en appuyant sur l'interrupteur d'arrêt rouge « O ».

Déconnecter l'alimentation électrique pour toute opération plus importante (maintenance, entretien, ...).

Le câble d'alimentation électrique est équipé d'un disjoncteur de protection (fiche PRCD).

Maintenir toujours le disque propre.

Ne pas nettoyer le disque lorsqu'il est en mouvement.

Lorsque la machine est arrêtée, le disque continue sa rotation quelques secondes avant son arrêt complet.

Le disque peut devenir très chaud pendant le fonctionnement de la machine. Attendre le refroidissement du disque avant le remplacement.

Maintenir toujours la scie de table propre, non encombrée et en bon état.

Eviter que des restes de matériaux coupés et de boue ne se déposent.

Garder le carter ventilateur propre et non couvert pour assurer correctement le fonctionnement de la machine.

Pour le nettoyage, retirer les déchets en portant des lunettes et des gants de protection, machine à l'arrêt. Eviter une soufflette, préférer un chiffon propre et sec, une brosse, un pinceau à long manche, un crochet.

Ne pas immerger la machine dans l'eau, ni la laver avec un jet d'eau sous pression car risque de faire pénétrer celle-ci dans la partie électrique.

Ne pas utiliser de solvant ou de détergents agressifs pour le nettoyage.

Déconnecter la machine et vérifier que les parties mobiles sont bloquées, lors du déplacement de la scie de table.

Pour le stockage, replier les pieds, bloquer la tête de scie, vider et nettoyer entièrement le bac et la pompe à eau avant que la boue ne sèche. Stocker la machine, en la couvrant avec une housse imperméable, dans un endroit sec et hors de portée des enfants.



Les accidents sont généralement la conséquence de :

- Absence d'accessoires qui permettent de maintenir correctement le matériau à couper.
- Désordre : les accessoires, s'ils existent, ne sont pas rangés et l'opérateur ne les trouvant pas, s'en passe.
- Un mode opératoire inapproprié ou dangereux.
- Une formation, un apprentissage, et/ou une expérience insuffisante des opérateurs pour l'utilisation de la machine.
- Absence des carters de protection pendant l'utilisation de la machine.
- Des vêtements non ajustés, l'absence de lunettes pour certains travaux.

**3.3. PROTECTION DE L'OPERATEUR**

 **Pour la sécurité de l'opérateur, veiller à ce que les parties non travaillantes soient toujours recouvertes par un carter de protection.**

Cette machine est conçue pour un seul opérateur. L'opérateur doit porter des équipements de protection individuelle adaptés :

- Pendant l'utilisation :
  - Lunettes de protection.
  - Protection auditive.
  - Chaussures de sécurité.
  - Gants de protection.
  - Protection respiratoire.
- Pendant le nettoyage de la machine ou le changement d'outil :
  - Lunettes de protection.
  - Chaussures de sécurité.
  - Gants de protection.



L'opérateur doit porter des vêtements ajustés et si nécessaire des coiffes pour cheveux longs.

L'opérateur ne doit pas porter par exemple :

- Des vêtements amples, des manches larges.
- Des bracelets, montre, alliance, bijoux, cravate, foulard.
- Tout autre objet risquant de s'accrocher aux éléments mobiles de la machine.



**4. DESCRIPTIF ET FONCTIONNEMENT**

**4.1. APPLICATION PREVUE DE LA MACHINE**

La scie de table modèle PRECICUT 250 INOX est une machine permettant, pour un usage régulier (de 3-5h/jour), de réaliser, avec un disque approprié, une coupe à eau dans des matériaux de construction et de décoration du bâtiment (carrelages, dalles, béton, parpaings, pavés autobloquants, briques, tuiles, pierres, mignonettes, etc.).


Le choix du disque diamant de coupe est un élément de grande importance qui détermine la qualité de coupe. Chaque disque diamant est conçu en fonction de l'application recherchée et du type de matériau utilisé.

Pour cela, il est recommandé l'utilisation de disques d'origine SIDAMO.

Dans le cas d'une mauvaise utilisation ou de coupes de matériaux non préconisés pour le disque diamant, le constructeur déclinera toute responsabilité.

Dans de bonnes conditions d'utilisation et de maintenance, la sécurité du fonctionnement et le travail sont garantis pour plusieurs années.

Pour ce faire, explorer la machine dans ses différentes fonctions.

 **Ne pas utiliser cette machine pour la coupe de bois, métaux ou PVC. Ne pas couper de béton armé si le disque diamant utilisé n'a pas cette préconisation.**

**4.2. CARACTERISTIQUES**

- Scie de table réalisée entièrement en inox, grande durabilité en utilisation quotidienne
- Machine sur potence pour la coupe de précision des carrelages de grandes dimensions jusqu'à 1250 mm
- Tête de coupe à roulements montée sur glissière avec dispositif d'inclinaison pour les coupes en biseau (45°G)
- Profondeur de coupe réglable
- Règles d'appui orientables jusqu'à 65° avec butée de coupe
- Extension latérale de table intégrée pour une meilleure stabilité des grands carreaux
- Circuit de refroidissement du disque avec pompe à eau
- Pieds repliables facilitant le transport
- Bâti équipé de roues de transport pour faciliter le déplacement
- Interrupteur équipé d'une bobine à manque de tension
- Câble d'alimentation électrique équipé d'un disjoncteur de protection (fiche PRCD)
- Livrée avec un disque diamant ULTRA CERAME-250

Ø disque (mm)	Alésage disque (mm)	Capacités de coupes (mm)	Longueur max (mm)	Hauteur max (mm)	Bac à eau (litres)	Vitesse de rotation (tr/min)	Alimentation électrique	Puissance moteur (W)	Poids (kg)	Dimensions (L x H x P) (mm)
230 / 250	25,4	90°	1250	55	65	3000	230 V monophasé	1500	86	1820 x 1300 x 550
		45° G	1250	35						

**4.3. DESCRIPTIF MACHINE**



Figure 1

- |  |  |
|--|--|
| 1. Potence                                       | 13. Disque diamant                               |
| 2. Chemin de câble                               | 14. Extension de table                           |
| 3. Poignée de transport                          | 15. Roue de transport                            |
| 4. Butée de fixation tête                        | 16. Poignée de serrage pied                      |
| 5. Poignée de serrage inclinaison angle de coupe | 17. Vis de serrage pied                          |
| 6. Support potence                               | 18. Règle d'appui orientable avec butée de coupe |
| 7. Poignée bac à eau                             | 19. Carter de protection disque diamant          |
| 8. Poignée de fixation pied                      | 20. Flexible liquide de coupe                    |
| 9. Pied  | 21. Poignée de serrage de hauteur de coupe       |
| 10. Patin pied                                   | 22. Bras de guidage de coupe                     |
| 11. Table  | 23. Tête de coupe                                |
| 12. Bac à eau                                    |  |



**5. INSTALLATION**



**Les interventions décrites ci-dessous doivent être exécutées par du personnel qualifié et autorisé.**

**5.1. ○○○ CONDITIONNEMENT**



**Un petit sac anti-humidité peut se trouver dans l'emballage. Ne pas le laisser à la portée des enfants et le jeter.**

La scie de table est conditionnée dans un carton renforcé et palettisé, facilitant la manutention, le transport et le stockage.

Pour déplacer la scie de table, utiliser un transpalette ou un chariot élévateur.

Lors du déballage, sortir chaque élément de la scie de table, vérifier l'état général puis procéder à l'assemblage.

Vérifier la propreté de la machine.

Si le produit ne vous semble pas correct ou si des éléments sont cassés ou manquants, contacter votre vendeur.

Conserver la notice d'instructions pour y faire référence ultérieurement.

**5.2. ○○○ INSTALLATION DE LA MACHINE**



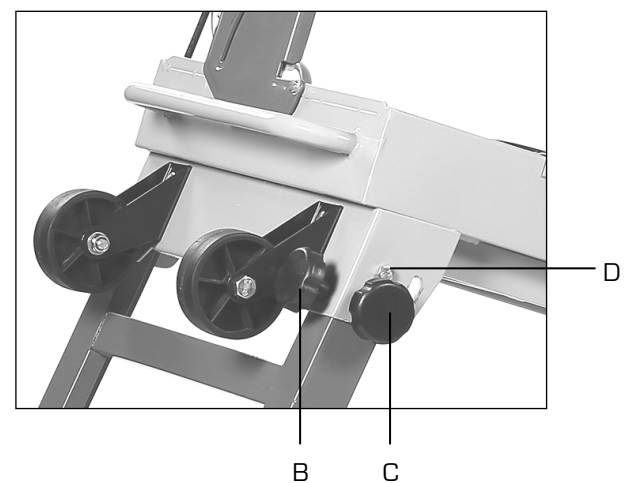
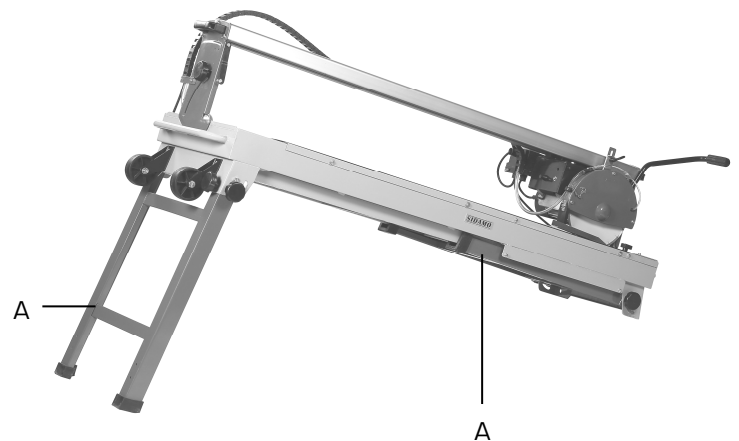
**Environnement de l'installation :**

- Tension d'alimentation électrique conforme aux caractéristiques de la machine.
- Température ambiante comprise entre +5°C et +35°C.
- Humidité relative de l'air ne dépassant pas 90%.
- Ventilation du lieu d'installation suffisante.
- Zone de travail suffisamment éclairée pour un travail en toute sécurité : l'éclairage doit être de 300 LUX.

Tenir compte de l'emplacement de la machine dans la pièce, celui-ci doit favoriser les déplacements et les mouvements. Respecter une distance de 800 mm minimum entre l'arrière de la machine et le mur.

La machine est dotée de quatre pieds qui lui confèrent la stabilité nécessaire. Positionner la machine, avec l'aide de deux personnes, sur un sol suffisamment plat et non glissant, de sorte qu'elle ait une position la plus stable possible.

Pour placer la machine en position normale de travail, déplier les pieds (A) et les fixer avec les poignées de fixation des pieds (B), les poignées de serrage des pieds (C) et les vis de serrage des pieds (D).



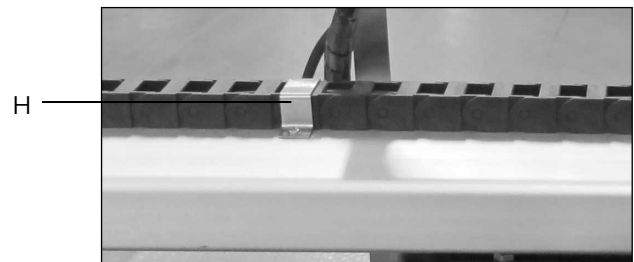
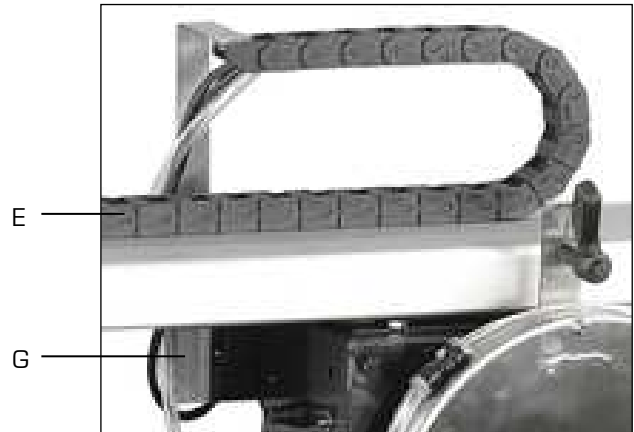
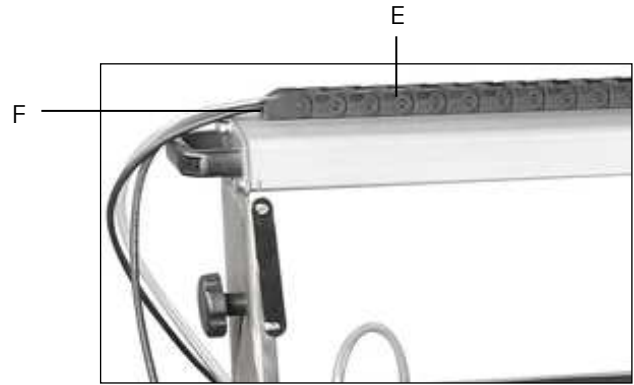
5.1.  MONTAGE

**A. Chemin de câble**

- Placer la tête de coupe (23 fig.1) au niveau des règles d'appui orientables (18 fig.1).
- Positionner le chemin de câble (E) sur la potence et le fixer à l'aide des deux vis d'un côté (F) et sur la tête de coupe avec son support de l'autre côté (G) à l'aide des deux vis.

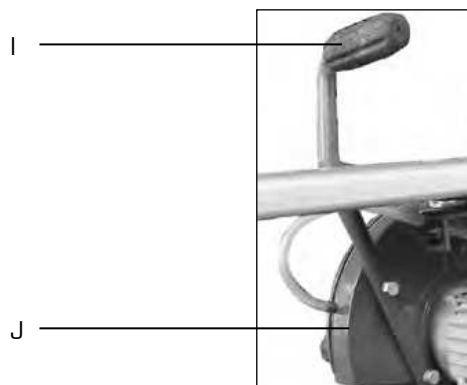


- **Bien vérifier le sens de montage du chemin de câble avec les câbles apparents (voir images ci-contre).**
- Fixer le collier du chemin de câble (H) sur la potence à l'aide des deux vis.



**B. Bras de guidage de coupe**

- Installer le bras (I) derrière le carter de disque fixe (J) à l'aide des deux vis appropriées.



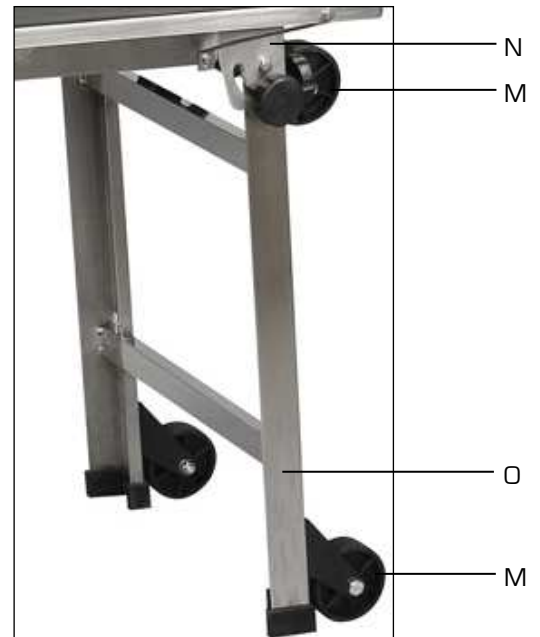
**C. Poignée de serrage de hauteur de coupe**

- Fixer correctement une des deux plaques (K) de la poignée de serrage de hauteur de coupe (L) sur la tête de coupe, à l'aide des deux vis.
- Installer correctement la poignée de serrage de hauteur de coupe (L).



**D. Roues de transport**

- Fixer deux roues (M) sur le bâti (N).
- Fixer deux roues (M) en bas des pieds (O).



**E. Montage des extensions de table**

- Positionner les extensions de table (P) à l'aide des vis sur le bâti (Q).



**5.2. MANUTENTION ET TRANSPORT**



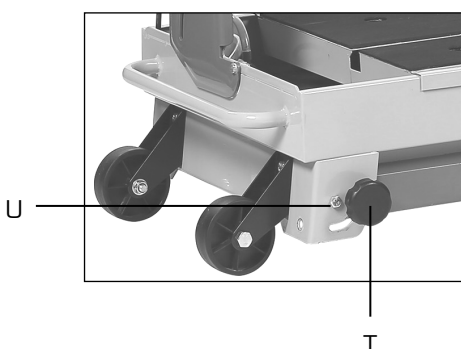
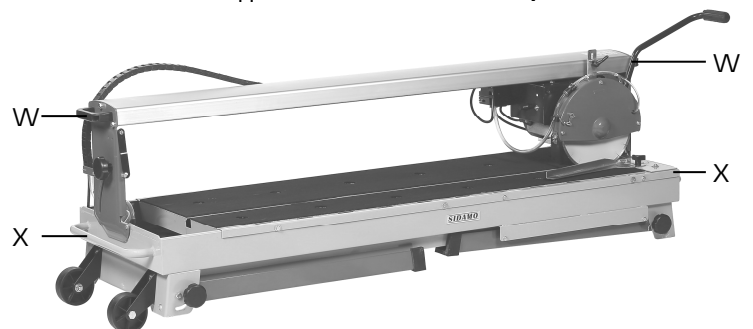
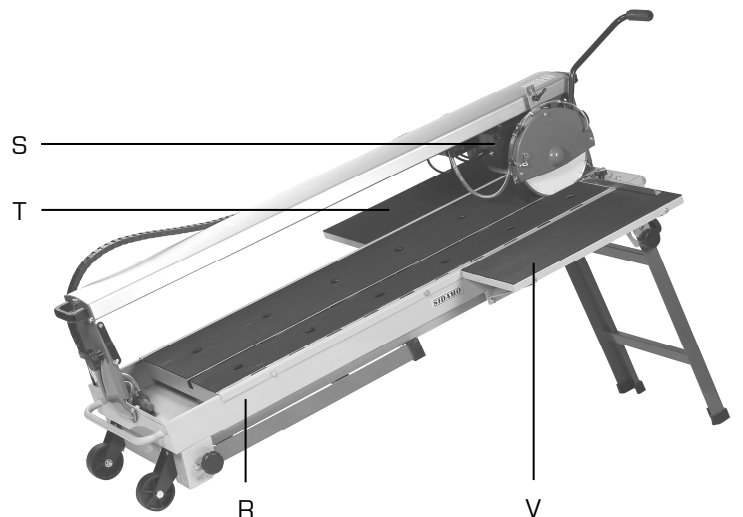
Compte tenu du poids (86 kg) et de ses dimensions, la machine peut être transportée par deux personnes.

Les pieds peuvent se plier/replier facilement de façon que la manutention et le stockage soient plus aisés.


Le bâti est équipé de roues de transport pour faciliter le déplacement.


Avant tout déplacement :

1. Vider le bac à eau (R).
2. Bloquer la tête de coupe (S) via la butée de fixation tête afin d'éviter tout mouvement pendant le transport.
3. Vérifier que les poignées de serrage des pieds (T) et les vis de serrage des pieds (U) sont correctement fixées pour éviter tout détachement pendant le transport.
4. Retirer les extensions de table (V), si nécessaire.
5. Déplacer la machine à l'aide des poignées (W) ou (X).



### 5.3. RACCORDEMENT ELECTRIQUE

 Les opérations électriques doivent être effectuées par du personnel qualifié et habilité aux travaux électriques basse tension.

 Avant le montage du disque, vérifier le sens de rotation du moteur (sens des aiguilles d'une montre). Monter le disque diamant, une fois le sens de rotation du moteur vérifié.

Un pictogramme de sens de rotation du disque est présent sur le carter du disque et un pictogramme pour le sens de montage du disque est situé sur le disque.

La garantie ne comprend pas les dommages dus à une mauvaise connexion.

 **PRESENCE ELECTRIQUE**

S'assurer que la tension d'alimentation électrique de l'installation correspond à celle de la machine.

Effectuer le branchement électrique au moyen du câble d'alimentation de la machine.

Vérifier que la prise électrique de l'installation est compatible avec la fiche de la machine.

Pour le branchement, la prise utilisée doit être conforme aux normes « EN 60309-1 ».

Le câble d'alimentation électrique est équipé d'un disjoncteur de protection (fiche PRCD).

Contrôler que l'installation électrique sur laquelle la machine sera branchée est bien reliée à la terre conformément aux normes de sécurité en vigueur.


Nous rappelons à l'utilisateur qu'il doit toujours y avoir, en amont de l'installation électrique, une protection magnétothermique sauvegardant tous les conducteurs contre les courts-circuits et contre les surcharges.

Cette protection doit toujours être choisie sur la base des caractéristiques électriques de la machine, spécifiées sur la plaque signalétique :

- Tension : 230 V monophasé
- Fréquence : 50 Hz
- Puissance moteur : 1,5 kW
- Intensité : 6,5 A
- Indice de protection : IP 54
- Service : S2

 La machine peut fonctionner à la fois avec de l'eau et de l'électricité et qu'il est donc important pour la sécurité que la PRISE ELECTRIQUE SOIT RACCORDEE A LA TERRE.

 L'usage de la machine avec un câble endommagé est rigoureusement interdit. Vérifier régulièrement l'état du câble d'alimentation électrique, de l'interrupteur et du passe-câble.

 Utiliser des câbles et enrouleurs de section et de longueur conformément à la puissance de la machine et les dérouler entièrement. Les branchements d'accouplement électrique et les rallonges doivent être protégés des éclaboussures, et sur des surfaces sèches.

 Pour une utilisation à l'extérieur, câbles et enrouleurs sont soumis à des normes et homologations précises. Les vérifier avant utilisation.

 Ne pas retirer la fiche de la prise électrique en tirant sur le fil, tirer uniquement sur la fiche.

### 5.4. ESSAI ET EXAMEN INITIAL AVANT LA PREMIERE UTILISATION

- Vérifier que le disque est bien fixé au moteur, le moteur fixé à son support, le support moteur fixé avec la potence, la potence fixée avec ses supports, les supports potence fixés avec le bac à eau, le bac à eau fixé avec les pieds et les pieds positionnés sur un sol suffisamment plat et non glissant, de sorte qu'ils aient une position la plus stable possible.
- Vérifier que les pièces mobiles fonctionnent correctement, qu'il n'y a pas d'éléments endommagés.
- Vérifier que les protections sont présentes, intactes et en bon état de fonctionnement.
- Vérifier l'état du disque.
- Vérifier que la machine fonctionne parfaitement à vide.

**6. DISQUE DIAMANT**



Ne jamais installer de disque abîmé, voilé, tordu, fendu ou ébréché [risque de contrecoups].  
Vérifier la propreté du disque.  
Monter un disque conforme aux préconisations d'utilisation de la machine.



Remplacer le disque lorsqu'il est endommagé ou déformé afin d'éviter les vibrations supplémentaires ainsi que les coupes imprécises.



Le disque peut devenir très chaud pendant le fonctionnement de la machine. Attendre le refroidissement du disque avant le remplacement.



N'utiliser que des disques conformes à celle d'origine : même diamètre, épaisseur et alésage.



Utiliser uniquement des disques diamant recommandés par SIDAMO ayant une vitesse indiquée égale ou supérieure à la vitesse indiquée sur la plaque signalétique de l'outil.



Prendre en considération qu'il existe plusieurs types de disques en fonction du matériau à couper. Choisir le disque approprié à chaque application.



Port de gants de protection obligatoire.

**6.1. MONTAGE/DEMONTAGE DU DISQUE DIAMANT**



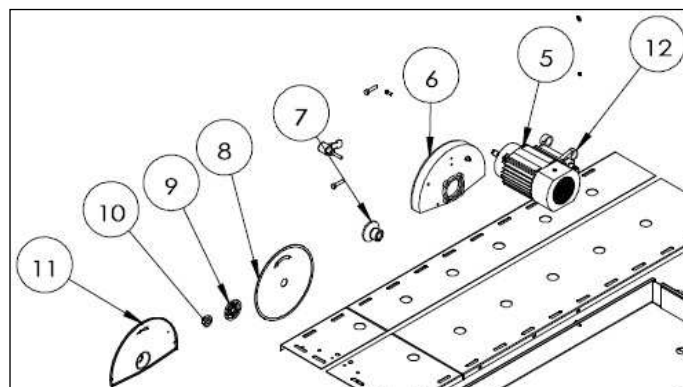
Déconnecter l'alimentation électrique de la machine avant de réaliser cette opération.



S'assurer que le disque est correctement monté avec sa bague de réduction.

**Procédure :**

1. Déconnecter l'alimentation électrique de la machine.
2. Retirer le carter de protection du disque amovible (11), en dévissant les vis de fixation.
3. Introduire une clé plate pour le desserrage de l'écrou (10) puis bloquer l'axe du moteur avec une autre clé (attention l'écrou a un pas à gauche).
4. Desserrer l'écrou (10).
5. Retirer le flasque extérieur (9).
6. Retirer le disque diamant (8) avec précaution, si remplacement.
7. Nettoyer les flasques et l'axe du moteur, et contrôler leur intégrité.
8. Monter une bague de réduction (Ø25,4 mm) sur le disque diamant.
9. Remonter le disque neuf sur l'axe du moteur contre le flasque intérieur (7), en prenant la précaution qu'il soit dans le bon sens, bien centré et parfaitement placé.
10. Remonter le flasque extérieur (9).
11. Resserrer l'écrou (10).
12. Remonter le carter de protection du disque diamant (11).



Ne pas utiliser de disque dont les dimensions sont différentes de celles indiquées.



Respecter le sens de rotation du disque qui doit coïncider avec celui indiqué par une flèche sur le carter du disque.

**7. UTILISATION**



Respecter les prescriptions particulières de sécurité pour la scie à ruban (paragraphe 3.2).



Avant toute mise en fonctionnement, se familiariser avec les dispositifs de commandes.



Port des équipements de protection individuelle adaptés obligatoire.

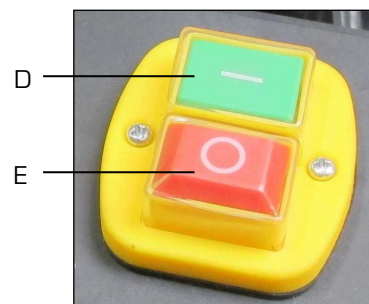
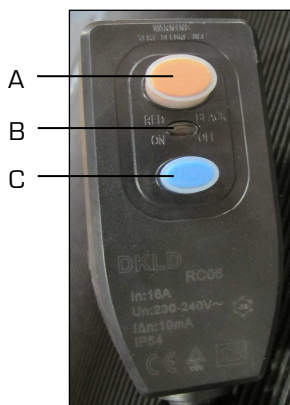


Avant toute opération de maintenance ou d'entretien, déconnecter la machine.

**7.1. ○○○ DISPOSITIFS DE COMMANDES**

**Interrupteurs de commandes**

- A. Interrupteur rouge « RESET » (fiche PRCD) MISE HORS TENSION
- B. Voyant MISE SOUS TENSION
- C. Interrupteur bleu « TEST » (fiche PRCD) MISE SOUS TENSION
- D. Interrupteur vert « I » MISE EN FONCTIONNEMENT
- E. Interrupteur rouge « O » ARRÊT



**7.2. ○○○ INCLINAISON DE LA TÊTE DE COUPE**



Déconnecter l'alimentation électrique de la machine avant de réaliser ces opérations.

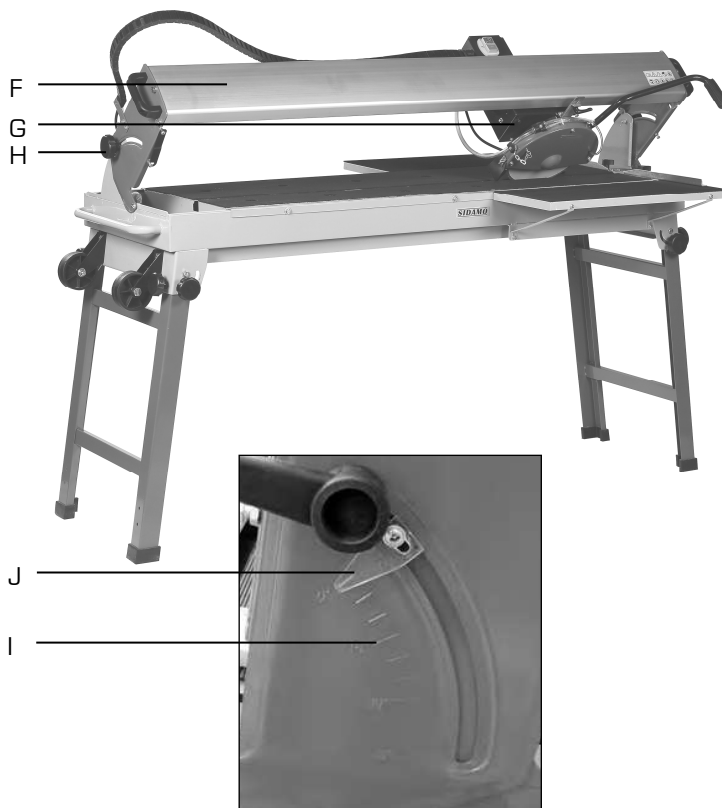
La tête est inclinable afin de réaliser des coupes à angle variable de 90° à 45°G et de permettre la réalisation de coupes en biseau jusqu'à une longueur de 1250 mm.

**1. Coupe à angle droit 90°**

- Serrer la potence (F) où se situe la tête de coupe (G) en position vertical à l'aide des poignées de serrage d'inclinaison de l'angle de coupe (H).

**2. Coupe en biseau jusqu'à 45°G (photo)**

- Pencher la potence (F) où se situe la tête de coupe (G) jusqu'à l'inclinaison souhaitée en vous aidant de la graduation (I) via le repère (J) et bloquer avec les poignées de serrage d'inclinaison de l'angle de coupe (H).



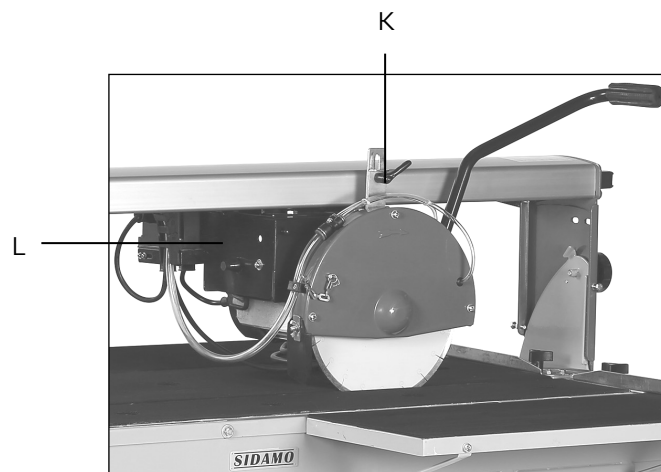
Bloquer fermement les poignées afin d'éviter que la tête de coupe ne change de position pendant la coupe.

### 7.3. ●●○ HAUTEUR DE LA TÊTE DE COUPE

La scie de table peut être utilisée avec des disques en diamètre 230 mm et 250 mm. La tête de coupe est réglable en hauteur pour avoir une profondeur de coupe suffisante.

Pour régler la hauteur de la tête de coupe :

1. Desserrer la poignée de serrage de hauteur de coupe (K).
2. Placer correctement la tête de coupe (L) à la profondeur désirée.
3. Serrer à nouveau la poignée de serrage de hauteur de coupe (K) une fois la tête de coupe (L) placée dans la position souhaitée.

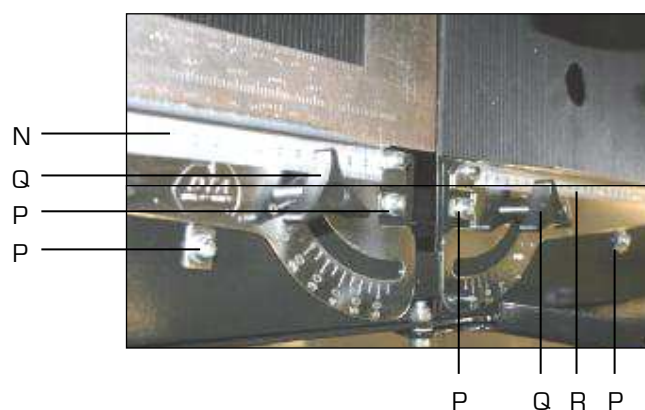


### 7.4. ●●○ ALIGNEMENT DES RÈGLES D'APPUI SUR LE DISQUE DIAMANT

Les règles d'appui sont alignées d'usine, mais il peut arriver qu'elles se déplacent pendant le transport et/ou l'utilisation, ce qui peut nécessiter un réajustement. Un réglage de l'équerrage du disque diamant avec les règles d'appui est possible.

Pour vous assurer que les règles d'appui sont correctement alignées à 90° par rapport au disque diamant :

1. Placer une équerre (M) sur la règle d'appui côté gauche (N) et contre le disque diamant (O).
2. Déplacer le disque diamant (O) d'avant en arrière pour s'assurer qu'il maintient un contact constant et égal contre l'équerre (M).
3. Si l'équerrage est correct, il n'y a pas lieu de procéder à d'autres ajustements.
4. Sinon, les règles d'appui sont montées sur une plaque support.
5. Pour effectuer les ajustements, desserrer les quatre vis de réglage (P) et les deux molettes de serrage (Q). Ceci permettra de déplacer les règles d'appui gauche (N) et droite (R).
6. Placer l'équerre (M) sur les règles d'appui gauche (N) et droite (R) et les ajuster de façon que les règles d'appui gauche (N) et droite (R) soient droites.
7. Déplacer les règles d'appui gauche (N) et droite (R) au besoin de façon que le disque diamant (O) se déplace d'avant en arrière avec un contact constant et égal contre l'équerre (M).
8. Une fois l'équerrage effectué, serrer les quatre vis de réglage (P) et réglez les deux molettes de serrage (Q) dans la position souhaitée.
9. Si toutefois le réglage ne s'avère pas concluant, se reporter au chapitre 8.6 « ALIGNEMENT DU MOTEUR ».



7.5. ●○○○ BAC A EAU



**Arrêter la machine avant tout remplissage du bac à eau.**

La scie de table a été conçue pour travailler avec des disques diamant refroidis à l'eau. C'est pour cela que l'un des composants essentiels de sa structure soit le bac à eau qui fait fonction de réservoir de refroidissement en circuit fermé (l'eau est pompée jusqu'au disque).

Avant de réaliser une opération de coupe, il faut remplir le bac à eau (S) jusqu'à ce que la pompe à eau (T) soit immergée, mais toutefois sans que le niveau atteigne la table (U).

Pendant les opérations de coupe, beaucoup d'impuretés s'accumulent dans le fond du bac. Il faut alors fréquemment changer l'eau dans le but de garantir le bon fonctionnement de la pompe et un refroidissement optimal du disque.

L'eau est projetée sur le disque par une pompe électrique en circuit fermé à débit d'eau constant (8,5 L/m).

La capacité du bac à eau est de 65 litres.

Pour faciliter le nettoyage du bac à eau :

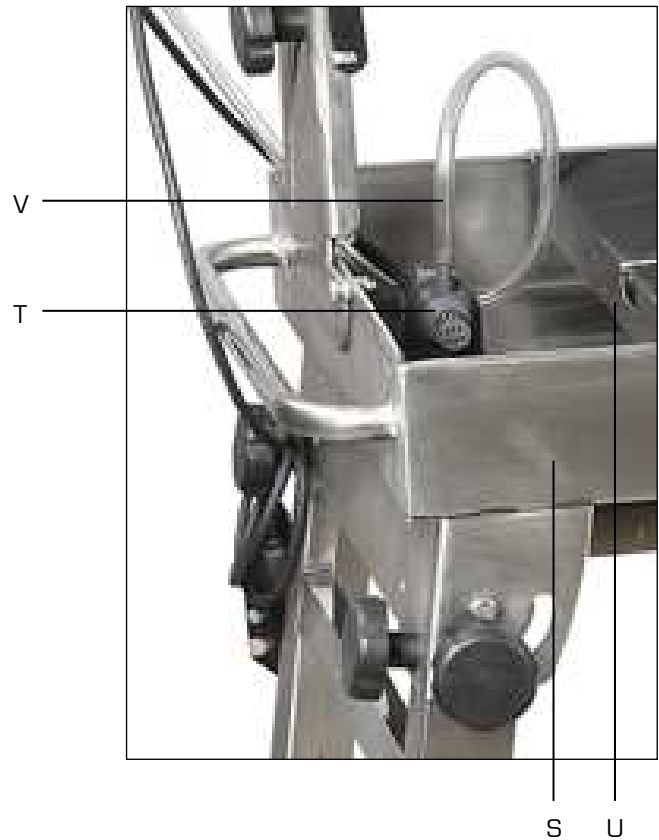
1. Retirer le bouchon de vidange situé à côté de la pompe (T).
2. Vider le bac (S), puis le rincer.

Maintenir le bac à eau le plus propre possible. Il est recommandé de changer fréquemment l'eau du bac et de le nettoyer au moins toutes les quatre heures d'utilisation.

Contrôler régulièrement le niveau d'eau afin que la pompe soit toujours sous l'eau.

Vider et nettoyer le bac à eau après chaque journée d'utilisation.

Contrôler régulièrement l'état des flexibles de liquide de coupe (V) et les maintenir propres.










**Il est très important, pour éviter de boucher le circuit d'eau, de maintenir l'eau la plus propre possible des restes des matériaux et de la boue.**



**Selon la composition du carrelage, l'eau risque d'être polluée. Dans ce cas, se conformer aux normes locales antipollution pour la décharge de l'eau.**





7.6.  PROCEDURE DE COUPE

-  **Port des équipements de protection individuelle adaptés obligatoire.**
-  **Avant d'effectuer toute opération de mise en position du réglage ou enlèvement des déchets de matériau, appuyer sur l'interrupteur rouge « O » d'arrêt et déconnecter la machine.**  
**Ne pas positionner des matériaux à couper sur la table pendant la coupe et alors qu'un matériau est déjà sur la table.**
-  **Avant d'effectuer une coupe, s'assurer que le matériau à couper est correctement placé sur la table, afin d'éviter qu'il ne change de position pendant la coupe.**  
**S'assurer qu'aucune clé de serrage ne se trouve sur la scie de table.**
-  **Eviter une position du corps anormale, celui-ci devra toujours être en équilibre et sûr.**
-  **Tenir les mains à distance des zones de coupe quand la machine est en fonctionnement.**  
**Ne pas toucher le disque en mouvement, risque de coupure.**
-  **Contrôler avant la coupe du matériau que le disque reçoive l'eau nécessaire à son refroidissement.**  
**Contrôler fréquemment le niveau d'eau du bac afin que la pompe soit toujours immergée. Utiliser de l'eau propre.**
-  **Lors de l'utilisation, risque de projection de débris de matériaux.**


## A. Instruction de coupe

1. S'assurer que la scie de table est bien posée sur une surface horizontale.
2. Vérifier que le disque diamant est en bon état et que la flèche du sens de rotation indiquée sur le disque correspond à celle indiquée sur le carter du disque.
3. Remplir le bac d'eau jusqu'à ce que la pompe soit immergée.
4. Régler l'inclinaison de la tête de coupe à l'angle souhaité.
5. Positionner correctement les règles d'appui aux angles souhaités.
6. Régler la butée de coupe à la mesure souhaitée et bloquer sa position à l'aide de sa molette.
7. Poser soigneusement le matériau à couper sur la table en appui sur les règles graduées et sur la butée de coupe.
8. Brancher le câble d'alimentation électrique.
9. Appuyer sur l'interrupteur bleu « TEST » de la fiche PRCD pour la mise sous tension de la machine. Un voyant rouge s'allume.
10. Se placer face à la machine.
11. Appuyer sur l'interrupteur vert « I » pour mettre en fonctionnement le moteur du disque et la pompe de refroidissement.
12. Déplacer la tête de coupe de la machine via le bras de guidage de coupe jusqu'au point de coupe du matériau en venant doucement en contact avec le matériau.
13. Réaliser la coupe en appliquant un effort constant sans forcer sur la tête de coupe, commencer et terminer en coupant lentement afin d'avoir une haute qualité de finition de la découpe.
14. Si la coupe est réalisée en avançant trop rapidement, la coupe sera forcée ce qui donnera une mauvaise qualité de finition ou risquera de casser le disque.

-  **Ne pas commencer la coupe en butée contre le matériau.**  
**Ne pas freiner ou bloquer le disque en effectuant des pressions latérales trop importantes.**  
**Laisser le temps au disque de prendre sa vitesse maximum avant de commencer à couper.**
-  **Les dimensions maximales du matériau pouvant être tronçonnée : longueur 1250 mm, largeur 1000 mm (avec extensions), hauteur 55 mm. La masse maximale est de 30 kg.**

## B. Arrêt

1. Appuyer sur l'interrupteur rouge « O » d'arrêt.
2. Le disque s'arrêtera automatiquement. Le disque continu sa rotation quelques secondes avant son arrêt complet.
3. Repousser le matériau à couper ou l'enlever.
4. Appuyer sur l'interrupteur rouge « RESET » de la fiche PRCD pour la mise hors tension de la machine. Le voyant rouge s'éteint.

-  **Attendre l'arrêt complet du disque avant de changer un matériau ou de changer l'angle de coupe.**

## 7.7. INCIDENTS DE FONCTIONNEMENT

### A. Blocage du disque dans le matériau



**Port de gants de protection obligatoire.**

1. Appuyer immédiatement sur l'interrupteur rouge « 0 » d'arrêt.
2. Déconnecter la machine.
3. Dégager le matériau avec précaution.
4. Vérifier si le disque n'est pas détérioré.



**Remplacer le disque s'il est détérioré.**

### B. Coupure électrique ou baisse de tension

- Le moteur ne démarrera pas avant d'avoir appuyé sur l'interrupteur bleu « TEST » de la fiche PRCD pour la mise sous tension de la machine. Un voyant rouge s'allume.
- Appuyer sur l'interrupteur vert « I » pour mettre en fonctionnement le moteur du disque et la pompe de refroidissement.



**La machine est équipée d'un dispositif de sécurité (bobine à manque de tension) interdisant tout redémarrage intempestif du moteur après une coupure d'alimentation électrique.**

7.1.  TABLEAU DE DEFAUTS ET SOLUTIONS

DEFAUTS	CAUSES PROBABLES	SOLUTIONS
<b>Le moteur n'a pas de puissance :</b>	▪ Baisse de tension.	- Augmenter la section du câble d'alimentation électrique. - Résoudre la baisse de tension que peut avoir le réseau général.
	▪ Mauvais branchement.	- Vérifier le branchement du moteur au même voltage que celui du réseau.
	▪ Armement de la protection thermique.	- Laisser refroidir le moteur et réarmer la protection thermique.
	▪ Contacteur en panne.	- Le changer.
<b>Le moteur démarre très doucement et tarde à atteindre sa vitesse :</b>	▪ Disque bloqué.	- Eliminer les obstacles qui empêchent sa rotation.
	▪ Condensateur abîmé.	- Le changer.
<b>La machine en position de coupe à 90° n'effectue pas une coupe droite :</b>	▪ Roulements de la tête de coupe.	- Resserrer et ajuster les roulements de la tête de coupe.
	▪ Disque inadapté ou défectueux.	- Utiliser un disque en parfait état de fonctionnement et préconisé au matériau coupé.
	▪ La machine n'est pas dans son alignement.	- Aligner le moteur (voir chapitre 8.6).
<b>La puissance de coupe est insuffisante :</b>	▪ Disque inadéquat.	- Utiliser un disque approprié au matériau.
	▪ Faible puissance du moteur.	- Faire contrôler le moteur par un service de maintenance.
<b>Le disque a perdu sa puissance de coupe ou la coupe est défectueuse :</b>	▪ Désavivage des segments ou jante continue du disque diamant.	- Effectuer plusieurs coupes dans un matériau abrasif (brique réfractaire tendre, parpaing, pavé autobloquant) pour réaviver les diamants.
	▪ La tête n'est pas horizontale.	- Régler jusqu'à ce que la tête soit parfaitement horizontale.
	▪ Roulements de la tête de coupe.	- Resserrer et ajuster les roulements de la tête de coupe.
	▪ Disque usé.	- Remplacer le disque.
<b>La pompe à eau ne marche pas :</b>	▪ La pompe est bloquée.	- Démontez la pompe et enlever les impuretés (boue, morceaux de matériaux, etc.).
	▪ Le moteur de la pompe est grillé.	- Remplacer la pompe.
	▪ Défaut de connexion électrique.	- Vérifier le branchement de la pompe (voir schéma électrique).
	▪ Tube arrivée d'eau mal branché.	- Vérifier le branchement du tube d'arrivée d'eau.
	▪ Pompe désamorcée.	- Réamorcer la pompe en soufflant dans la pompe par le tube.
<b>Faible refroidissement du disque :</b>	▪ Niveau d'eau du bac insuffisant.	- Compléter le niveau.
	▪ Pompe bouchée.	- Démontez la crépine et nettoyez.
	▪ Pompe abîmée.	- Changer la pompe.
	▪ Robinet fermé.	- Ouvrir le robinet.
<b>Usure précoce du disque :</b>	▪ Refroidissement insuffisant.	- Vérifier le circuit de refroidissement.
	▪ Progression excessive de l'avance de coupe.	- Baisser la progression de l'avance de coupe.
	▪ Disque inadéquat.	- Utiliser un disque approprié au matériau.
<b>Coupe défectueuse :</b>	▪ Mauvais équerrage de la machine.	- Procéder à l'équerrage.
	▪ Disque abîmé ou usé.	- Changer le disque.
	▪ Disque inadéquat.	- Utiliser un disque approprié au matériau.
<b>Présence de vibrations :</b>	▪ Sens de rotation incorrect.	- Monter dans le bon sens de rotation le disque.
	▪ Fixation du disque défectueuse.	- Contrôler l'emboîtement des flasques et de l'axe du moteur. - Bien serrer l'écrou de serrage (pas de vis à gauche).
	▪ Disque gondolé.	- Changer le disque.

## 8. MAINTENANCE



**Avant toute opération de maintenance ou d'entretien, déconnecter la machine.**

**Pour le nettoyage, retirer les déchets en portant des lunettes et des gants de protection, machine à l'arrêt. Éviter une soufflette, préférer un chiffon propre et sec, une brosse, un pinceau à long manche, un crochet.**



**Ne pas utiliser de soufflette pour éliminer les déchets.**

**Ne pas utiliser de solvant ou de détergents agressifs pour le nettoyage.**

**Ne pas immerger la machine dans l'eau, ni la laver avec un jet d'eau.**

Pour maintenir l'efficacité de la machine et de ses composants, il est nécessaire de procéder à son entretien. Trouver ci-après les plus importantes interventions de maintenance que l'on peut classer selon leur fréquence en interventions quotidiennes, hebdomadaires, mensuelles et spéciales.

Le non-respect des tâches prescrites entraîne une usure prématurée et diminue les performances de la machine.



### 8.1. ●○○● MAINTENANCE QUOTIDIENNE

- Nettoyer normalement la machine pour éviter que des restes de matériaux coupés et de la boue s'y accumulent.
- Changer l'eau du bac (maintenir l'eau la plus propre possible).
- Éliminer les éventuels restes de matériau qui se déposent sur la glissière de la tête de coupe.
- Contrôler si le disque diamant n'est pas usé.
- Vérifier si les carters de protection, les dispositifs de sécurité et d'arrêt fonctionnent correctement.
- Graisser les bords et la surface de la glissière de la tête de coupe.
- Même si la pompe à eau dispose d'une crépine, il est fréquent que des impuretés ou des restes de matériau bloquent la pompe. Pour cela, faire fonctionner la pompe dans un récipient d'eau propre durant quelques minutes. Si cela s'avère nécessaire, démonter la crépine et nettoyer la pompe jusqu'à ce qu'elle tourne sans problème.
- Si la machine reste à l'extérieur, la couvrir avec une housse imperméable.

### 8.2. ●●○○ MAINTENANCE HEBDOMADAIRE

- Nettoyer à fond la machine pour enlever notamment les restes de matériaux coupés et de la boue qui s'y sont déposés.

### 8.3. ●●●○ MAINTENANCE MENSUELLE

- Vérifier si les vis du moteur, de la pompe et des carters de protection sont bien serrées.
- Contrôler et remplacer si nécessaire le câble d'alimentation électrique.

### 8.4. ●○○○ POMPE DE REFROIDISSEMENT

- Après chaque journée de travail, faire fonctionner la pompe pendant une minute dans de l'eau propre afin d'évacuer toutes les impuretés du circuit d'eau et éviter que de la boue sèche dans la pompe.
- Si la pompe ne s'amorce pas, débrancher le tube flexible du carter de disque et souffler dedans, rebrancher et essayer à nouveau.

**8.5. ●●○ GLISSIERE DE TETE DE COUPE**

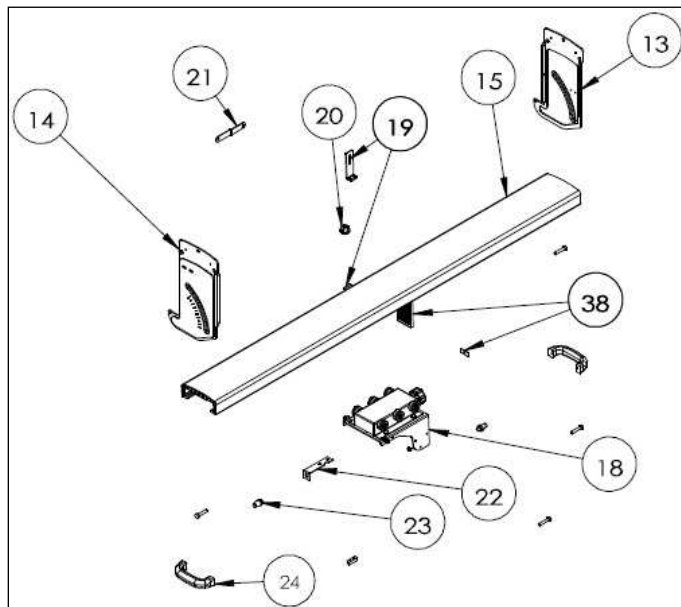
La glissière de la tête de coupe (18) située dans la potence (15) est conçue avec trois roulements de chaque côté et une poignée de réglage.

Lorsque la glissière n'est pas positionnée correctement, il se produit un jeu mécanique :

- Si la poignée de réglage est suffisamment serrée, la glissière s'appuiera contre la potence et, en déplaçant le disque diamant d'avant en arrière, la tête de coupe restera immobile et alignée.
- Les roulements centraux de la glissière doivent simplement toucher le rail supérieur de la potence, ce qui bloquera les quatre autres roulements en place et stoppera les mouvements latéraux et verticaux de la tête de coupe.



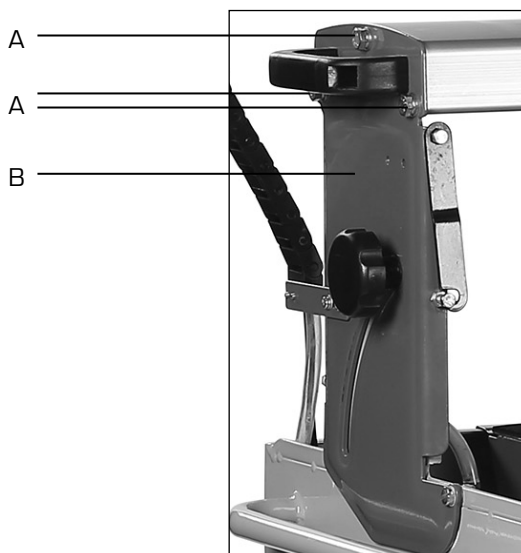
- Ne pas trop serrer la poignée de réglage.
- Ceci peut ne pas être nécessaire si des coupes droites sont effectuées mais est essentiel lors de coupes en biseau.
- Maintenir la glissière propre sur lequel les roulements à billes de la tête de coupe se déplacent avec.
- Evacuer les poussières et débris avec un pinceau ou de l'air comprimé (attention, toujours se protéger les yeux).
- Graisser avec un pinceau la glissière où se déplacent les roulements.



**8.6. ●●○ ALIGNEMENT DU MOTEUR**

Si la scie de table en position de coupe à 90° n'effectue pas une coupe droite et si toutefois l'alignement des règles d'appui sur le disque diamant ne s'avère pas concluant, une des causes possibles est le non-alignement du moteur (défaut d'équerrage de la tête de coupe) :

- A l'aide d'une équerre en appui sur les règles et contre le disque diamant, l'alignement du moteur avec son disque est réalisé en ajustant les 3 vis [A] situés de chaque côté de la potence sur la partie haute du support potence [B].



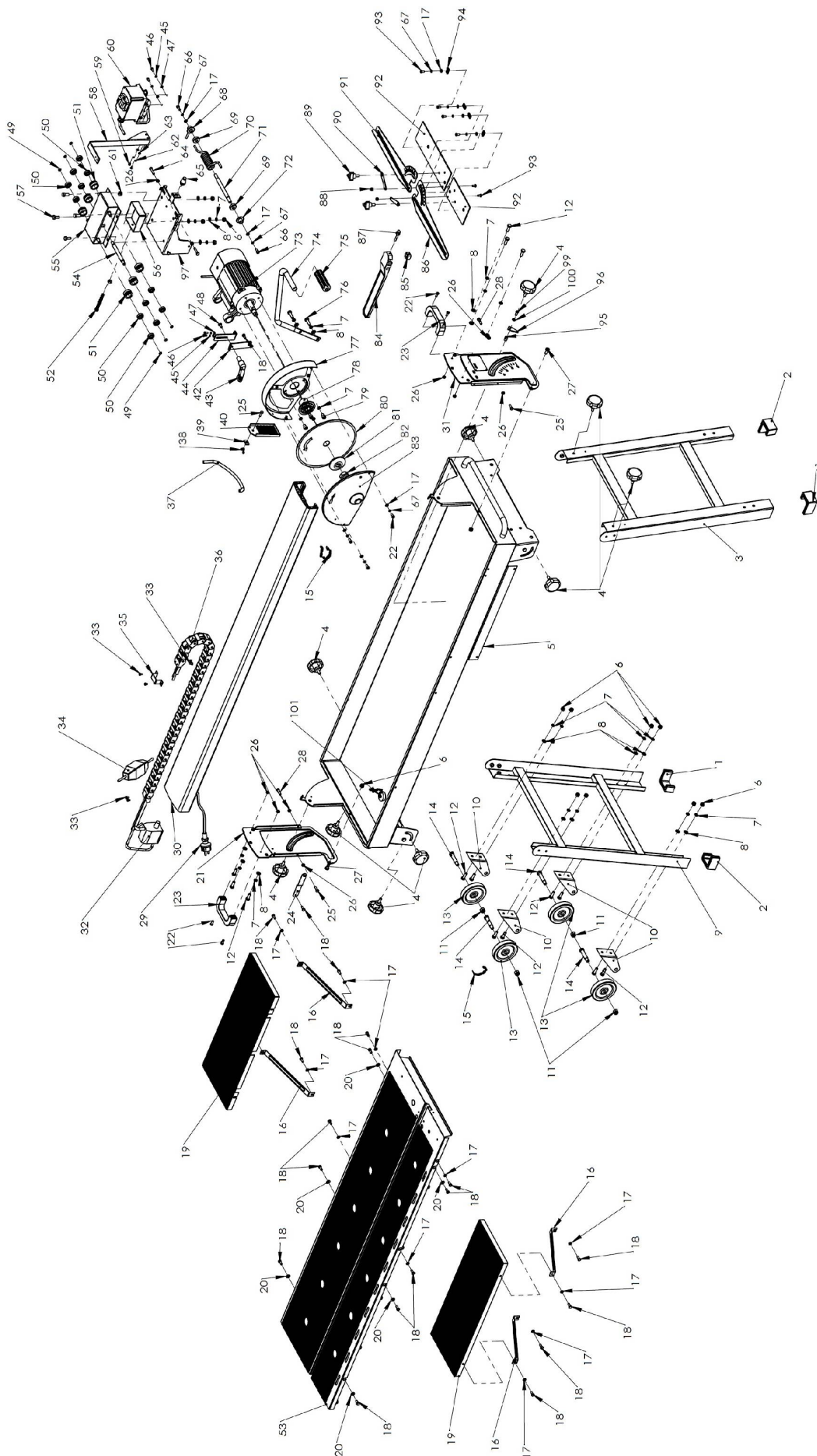
**8.7. ●●○ MISE HORS SERVICE DE LA MACHINE**

Si la scie de table ne doit pas être utilisée pendant une période prolongée, il est recommandé de procéder comme suit :

1. Déconnecter la fiche du réseau d'alimentation électrique.
2. Desserrer le disque.
3. Nettoyer la machine avec précaution.
4. Couvrir la machine, si nécessaire.

**9. VUE ECLATEE**

VUE ECLATEE PRECICUT250 INOX (VUE 01)



NOMENCLATURE VUE ECLATEE PRECICUT250 INOX (VUE 01)

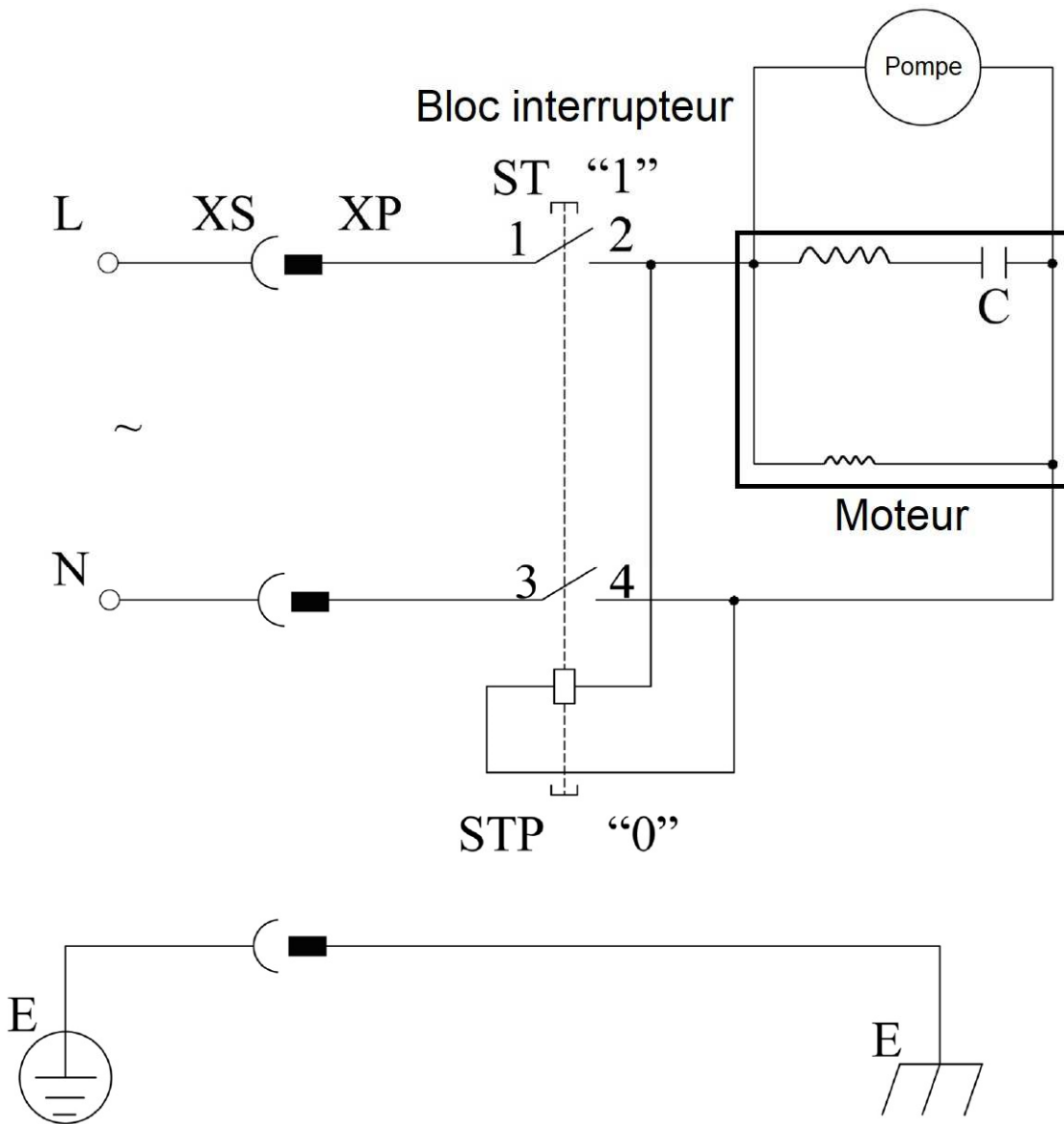
Repère	Référence	Désignation	Quantité	Observation
001		PROTECTION PIED CAOUTCHOUC COTE GAUCHE	2	
002		PROTECTION PIED CAOUTCHOUC COTE DROIT	2	
003		PIED COTE DROIT	1	
004		MOLETTE M8	10	
005		BAC A EAU	1	
006		ECROU FREIN M8	17	
007		RONDELLE GROWER Ø8mm	24	
008		RONDELLE PLATE Ø8mm	22	
009		PIED COTE GAUCHE	1	
010		SUPPORT DE ROUE	4	
011		ECROU FREIN M10	4	
012		VIS A TETE HEXAGONAL M8x25	8	
013		ROUE	4	
014		VIS EPAULEE M10x63	4	
015		CHAINE	6	
016		SUPPORT TABLETTE	4	
017		RONDELLE PLATE Ø6mm	22	
018		VIS A TETE HEXAGONAL M6x16	13	
019		EXTENSION DE TABLE	2	
020		RONDELLE PLATE Ø6x15mm	8	
021		SUPPORT POTENCE COTE GAUCHE	1	
022		VIS CRUCIFORME M6x16mm	15	
023		POIGNEE DE TRANSPORT	2	
024		PLAQUE D'ARRET	1	
025		VIS A TETE HEXAGONAL M6x20	2	
026		ECROU M6	26	
027		VIS	2	
028		VIS A TETE HEXAGONAL M6x25	2	
029		CABLE D'ALIMENTATION ELECTRIQUE	1	
030		POTENCE	1	
031		SUPPORT POTENCE COTE DROIT	1	
032		POMPE	1	
033		VIS A TETE CYLINDRIQUE M5x10mm	2	
034		PRCD	1	
035		COLLIER CHEMIN DE CABLE	1	
036		CHEMIN DE CABLE	1	
037		FLEXIBLE	1	
038		ECROU PAPILLON M6	1	
039		PLAQUE	1	
040		BAVETTE	1	
041		PLAQUE CAOUTCHOUC POUR EXTENSION	2	
042		PLAQUE D'ARRET A	1	
043		POIGNEE	1	
044		PLAQUE D'ARRET B	1	
045		RONDELLE GROWER Ø5mm	8	
046		VIS A TETE CYLINDRIQUE M5x12mm	6	
047		RONDELLE PLATE Ø5mm	10	
048		VIS A TETE BOMBEE A COLLET CARRE M6x16mm	1	
049		CIRCLIPS Ø9	6	
050		ROULEMENT 609	12	
051		ENTRETOISE	6	
052		BOULON M8x80	1	
053		TABLE	1	
054		AXE	1	
055		PLAQUE DE FIXATION ROULEMENT	1	
056		PARTIE INFERIEUR GUIDE	1	
057		VIS A TETE HEXAGONAL M8x20	16	
058		SUPPORT CHEMIN DE CABLE	1	
059		VIS A TETE CYLINDRIQUE M4x8mm	5	
060		BOITIER INTERRUPTEUR	1	

061	ECROU FREIN M8	17
062	RONDELLE GROWER Ø4mm	4
063	RONDELLE PLATE Ø4mm	12
064	VIS A TETE HEXAGONAL M6x30	2
065	RONDELLE RESSORT	2
066	VIS A TETE HEXAGONALE M6x16mm	2
067	RONDELLE GROWER Ø6mm	9
068	ENTRETOISE	1
069	ROULEMENT 6000Z	2
070	RESSORT	1
071	AXE DE RACCORDEMENT	1
072	BAGUE	1
073	MOTEUR	1
074	BRAS DE CHARIOT	1
075	POIGNEE DE CHARIOT	1
076	VIS A TETE HEXAGONAL M8x30	2
077	CARTER DE PROTECTION DU DISQUE FIXE	1
078	FLASQUE INTERIEUR	1
079	VIS A TETE HEXAGONALE CREUSE M8x12mm	4
080	DISQUE DIAMANT	1
081	FLASQUE EXTERIEUR	1
082	ECROU M16	1
083	CARTER DE PROTECTION DU DISQUE AMOVIBLE	1
084	BUTEE DE COUPE	1
085	PLAQUE DE FIXATION BUTEE DE COUPE	1
086	REGLE D'APPUI COTE GAUCHE	1
087	MOLETTE REGLE D'APPUI	1
088	ECROU FREIN M6	3
089	MOLETTE M8	2
090	POINTEUR D'ANGLE	2
091	REGLE D'APPUI COTE DROIT	1
092	PLAQUE DE CONNEXION REGLE D'APPUI	1
093	VIS CRUCIFORME M6x16mm	15
094	BUTEE REGLE D'APPUI	4
095	PLAQUE INDICATEUR D'ANGLE	2
096	INDICATEUR D'ANGLE	2
097	SUPPORT MOTEUR	1
098	BOITE A BORNES	1
099	VIS CRUCIFORME M5x16mm	1
100	RONDELLE PLATE Ø5mm	1
101	BOUCHON DE VIDANGE	1



**10. SCHEMA ELECTRIQUE**

SCHEMA ELECTRIQUE PRECICUT250 INOX



## 11. NIVEAU SONORE

Les données relatives au niveau de bruit émis par cette machine pendant le processus de travail dépendent du type de matériau à couper, du diamètre et du type de disque utilisé. Pour cette raison, les données des mesures sont relatives.

Le risque de lésions auditives chez l'opérateur est fonction du temps d'exposition au bruit.

L'opérateur doit porter un casque antibruit ou autres moyens individuels de protection appropriés lorsque la puissance acoustique dépasse 85 dB(A) sur le lieu de travail.

- Niveau de pression acoustique au poste de travail :  
**LpA = 85 dB(A)**
- Niveau de puissance acoustique :  
**LwA = 98 dB(A)**

Le calcul de la puissance acoustique a été effectué en tenant compte des facteurs tels que : la réverbération du lieu d'essai, l'absorption de bruits au sol et autres qui peuvent interférer dans les mesures. Cette estimation permet d'affirmer que sur les valeurs obtenues, le degré d'erreur serait autour de 3 dB(A).

Les valeurs données sont des niveaux d'émission et pas nécessairement des niveaux permettant le travail en sécurité. Bien qu'il existe des corrélations entre les niveaux d'émission et les niveaux d'exposition, celle-ci ne peut être utilisée de manière fiable pour déterminer si des précautions supplémentaires sont nécessaires. Les paramètres qui influencent les niveaux réels d'exposition comprennent les caractéristiques de l'atelier, les autres sources de bruit, etc., c'est à dire le nombre de machines et des procédés de fabrication voisins. De plus, les niveaux d'exposition admissibles peuvent varier d'un pays à l'autre. Cependant, cette information permet à l'utilisateur de la machine de faire une meilleure évaluation des risques.



## 12. NIVEAU VIBRATIONS

Les données relatives aux vibrations transmises par cette machine pendant le processus de travail dépendront du type de matériau utilisé et du type d'outil. Pour cette raison, les données des mesures sont relatives.

L'exposition aux vibrations peut avoir des conséquences graves pour la santé du travailleur. Une personne soumise quotidiennement à des vibrations de forte amplitude peut présenter à long terme, des troubles neurologiques et articulaires.

Ces valeurs doivent être prises en compte lors de l'évaluation du niveau d'exposition.

Une exposition régulière et fréquente à un outil de travail hautement vibrant expose les mains et les bras des travailleurs à des troubles chroniques connus sous le nom de « syndrome des vibrations ».

- Niveau moyen de vibrations main/bras :  
**A(8) = 3,4 m/s<sup>2</sup>**

L'évaluation du niveau d'exposition est fondée sur le calcul de la valeur d'exposition journalière A(8), normalisée à une période de référence de 8 heures.

À chaque fois qu'un employé est soumis à des vibrations de type A(8) dépassant le niveau d'exposition journalière déclenchant l'action fixé à 2,5 m/s<sup>2</sup>, l'employeur doit évaluer les risques de la tâche affectée à l'employé et mettre en œuvre des mesures de contrôle.

Valeurs d'exposition aux vibrations transmises au système main-bras :

- Valeur limite d'exposition journalière :  
**A(8) = 5 m/s<sup>2</sup>**
- Valeur d'exposition journalière déclenchant l'action :  
**A(8) = 2,5 m/s<sup>2</sup>**

### 13. PROTECTION DE L'ENVIRONNEMENT

Votre machine contient de nombreux matériaux recyclables. Ce logo indique que les machines usagées ne doivent pas être mélangées avec d'autres déchets.

Le recyclage des machines sera ainsi réalisé dans les meilleures conditions, conformément à la Directive Européenne DEEE 2012/19/UE sur les déchets d'équipement électriques et électroniques.

Adressez-vous à votre mairie ou à votre revendeur pour connaître les points de collecte des machines usagées les plus proches de votre domicile.

Nous vous remercions pour votre collaboration à la protection de l'environnement.



### 14. GARANTIE

Dans le cas d'une prise sous garantie, celle-ci s'effectuera uniquement auprès d'un service après-vente agréé.

La machine est garantie 3 ans à compter de sa date d'achat par l'utilisateur. Ce produit bénéficie d'une extension de garantie d'une année supplémentaire à condition que l'utilisateur procède à l'enregistrement du produit sur le site internet de SIDAMO dans un délai de 30 jours à compter de la date d'achat. Cette extension de garantie de 1 an est aux mêmes conditions que la garantie originale.

Ne sont pas concernés par la garantie les accessoires et les consommables.

La facture faisant office de bon de garantie est à conserver.

La garantie consiste uniquement à réparer ou remplacer gratuitement les pièces défectueuses ; après expertise du constructeur.

Pour toutes demandes de renseignements ou de pièces concernant la machine, toujours mentionner correctement les informations décrites sur la plaque signalétique.

La garantie exclut toute responsabilité pour les dommages occasionnés par l'utilisateur ou par un réparateur non agréé par la société SIDAMO.

La garantie ne couvre pas les dommages consécutifs, directs ou indirects, matériels ou immatériels, causés aux personnes ou aux choses à la suite des pannes ou arrêts de la machine.

La garantie ne peut être accordée à la suite de :

- Une utilisation anormale.
- Une manœuvre erronée.
- Une modification électrique.
- Un défaut de transport, de manutention ou d'entretien.
- L'utilisation de pièces ou d'accessoires non d'origine.
- Des interventions effectuées par du personnel non agréé.
- L'absence de protection ou dispositif sécurisant l'opérateur.

Le non-respect des consignes précitées exclut votre machine de notre garantie.

Les marchandises voyagent sous la responsabilité de l'acheteur à qui il appartient d'exercer tout recours à l'encontre du transporteur dans les formes et délais légaux.

15. DECLARATION DE CONFORMITE

# DECLARATION **CE** DE CONFORMITE « ORIGINALE »

Le [Constructeur/Importateur] soussigné :

**SIDAMO**

**Z.I. DES GAILLETROUS - 41260 LA CHAUSSÉE-SAINT-VICTOR**

Déclare que la machine neuve ci-après :

- Désignation : SCIE DE TABLE
- Marque : **SIDAMO**
- Modèle : PRECICUT 250 INOX
- Référence : 20116072
- N° de série :

Est conforme aux exigences essentielles de sécurité qui lui sont applicables :

- Directive Machine 2006/42/CE
- Directive Basse Tension 2014/35/UE
- Directive Compatibilité Electromagnétique 2014/30/UE
- Directive DEEE 2012/19/UE
- Directive RoHS 2015/863/UE
- REACH 1907/2006
- Directive Bruit 2003/10/CE
- Directive Vibrations 2002/44/CE

Fait à la Chaussée-Saint-Victor  
Le



JÉRÔME GERMAIN  
Directeur Général

Personne autorisée à constituer le dossier technique :

- M. GERMAIN - SIDAMO - Z.I. DES GAILLETROUS - 41260 LA CHAUSSÉE-SAINT-VICTOR

 <p><b>SIDAMO</b> OUTILS &amp; SERVICES TECHNIQUES</p> <p>Siège social - Livraison : Z.I. DES GAILLETROUS - 41260 LA CHAUSSÉE-SAINT-VICTOR          Adresse postale : Z.I. DES GAILLETROUS - CS 53404 - 41034 BLOIS CEDEX          Tél : 02 54 90 28 28 - Fax : 0 897 656 510 - Mail : sidamo@sidamo.com - www.sidamo.com          Entreprise certifiée ISO 9001 - ISO 14001</p>	 <p>SERVICE UTILISATEUR Tél : 02 54 74 02 16</p>
<p>Dans le souci constant d'améliorer la qualité de ses produits, SIDAMO se réserve le droit d'en modifier les caractéristiques.          Les informations, les photos, les vues éclatées et les schémas contenus dans ce document ne sont pas contractuels.</p>	