

SR 211 DAV

SCIE À RUBAN À DESCENTE AUTONOME



E-SHOP



COMMANDEZ DIRECTEMENT
VOS PIÈCES DÉTACHÉES !



EXTENSION DE GARANTIE

ENREGISTREZ-VOUS



SOMMAIRE

1.	INTRODUCTION	3
2.	PICTOGRAMMES	3
2.1.	PICTOGRAMMES DE SECURITE MACHINE	3
2.2.	PICTOGRAMMES PRESENTS DANS CETTE NOTICE D'INSTRUCTIONS	3
3.	SECURITE	4
3.1.	PRESCRIPTIONS GENERALES DE SECURITE.....	4
3.2.	PRESCRIPTIONS PARTICULIERES DE SECURITE	5
3.3.	PROTECTION DE L'OPERATEUR.....	5
4.	DESCRIPTIF ET FONCTIONNEMENT	6
4.1.	APPLICATION PREVUE DE LA MACHINE	6
4.2.	CARACTERISTIQUES.....	6
4.3.	ACCESSOIRES (OPTION).....	6
4.4.	CONSOMMABLES (OPTION).....	6
4.5.	DESCRIPTIF MACHINE	7
5.	INSTALLATION	8
5.1.	<input checked="" type="radio"/> <input checked="" type="radio"/> <input type="radio"/> CONDITIONNEMENT.....	8
5.2.	<input checked="" type="radio"/> <input checked="" type="radio"/> <input type="radio"/> MANUTENTION ET TRANSPORT	8
5.3.	<input checked="" type="radio"/> <input checked="" type="radio"/> <input checked="" type="radio"/> MISE EN PLACE DE LA MACHINE	8
5.4.	<input checked="" type="radio"/> <input checked="" type="radio"/> <input type="radio"/> MONTAGE.....	9
5.5.	<input checked="" type="radio"/> <input checked="" type="radio"/> <input checked="" type="radio"/> RACCORDEMENT ELECTRIQUE.....	10
5.6.	<input checked="" type="radio"/> <input checked="" type="radio"/> <input type="radio"/> ESSAI ET EXAMEN INITIAL AVANT LA PREMIERE UTILISATION	10
6.	RUBAN	11
6.1.	<input checked="" type="radio"/> <input checked="" type="radio"/> <input type="radio"/> PRECONISATIONS RUBAN	11
6.2.	<input checked="" type="radio"/> <input checked="" type="radio"/> <input type="radio"/> MONTAGE / DEMONTAGE RUBAN	13
7.	UTILISATION	15
7.1.	<input checked="" type="radio"/> <input type="radio"/> <input type="radio"/> DISPOSITIFS DE COMMANDES	15
7.2.	<input checked="" type="radio"/> <input checked="" type="radio"/> <input type="radio"/> REGLAGES	16
7.3.	<input checked="" type="radio"/> <input type="radio"/> <input type="radio"/> LIQUIDE DE COUPE	19
7.4.	<input checked="" type="radio"/> <input type="radio"/> <input type="radio"/> POSITION DES PIECES DANS L'ETAU.....	19
7.5.	<input checked="" type="radio"/> <input type="radio"/> <input type="radio"/> PROCEDURE DE COUPE	20
7.6.	<input checked="" type="radio"/> <input type="radio"/> <input type="radio"/> INCIDENTS DE FONCTIONNEMENT	21
7.7.	<input checked="" type="radio"/> <input type="radio"/> <input type="radio"/> TABLEAU DE DEFAUTS ET SOLUTIONS.....	22
8.	MAINTENANCE	23
8.1.	<input checked="" type="radio"/> <input type="radio"/> <input type="radio"/> MAINTENANCE QUOTIDIENNE.....	23
8.2.	<input checked="" type="radio"/> <input checked="" type="radio"/> <input type="radio"/> MAINTENANCE HEBDOMADAIRE	23
8.3.	<input checked="" type="radio"/> <input checked="" type="radio"/> <input checked="" type="radio"/> MAINTENANCE MENSUELLE	23
8.4.	<input checked="" type="radio"/> <input checked="" type="radio"/> <input checked="" type="radio"/> MAINTENANCE SEMESTRIELLE.....	23
8.5.	<input checked="" type="radio"/> <input checked="" type="radio"/> <input checked="" type="radio"/> MAINTENANCE ANNUELLE	23
8.6.	<input checked="" type="radio"/> <input checked="" type="radio"/> <input type="radio"/> MISE HORS-SERVICE DE LA MACHINE	23
9.	VUES ECLATEES	24
10.	SCHEMA ELECTRIQUE	27
11.	NIVEAU SONORE	28
12.	PROTECTION DE L'ENVIRONNEMENT	29
13.	GARANTIE	30
14.	DECLARATION DE CONFORMITE	32

1. INTRODUCTION



Pour des raisons de sécurité, lire cette notice d'instructions attentivement avant d'utiliser cette machine. Toutes non-observations des instructions causeront des dommages aux personnes et/ou à la machine.

Cette notice d'instructions est destinée à l'opérateur, au régleur et à l'agent de maintenance.

Cette notice d'instructions est une partie importante de votre équipement. Elle donne des règles et des guides qui vous aideront à utiliser cette machine sûrement et efficacement. Vous devez vous familiariser avec les fonctions et le fonctionnement en lisant attentivement cette notice d'instructions. Pour votre sécurité, il est en particulier très important que vous lisiez et observiez toutes les recommandations sur la machine et dans cette notice d'instructions.

Ces recommandations doivent être strictement suivies à tout moment lors de l'emploi et de l'entretien de la machine. Un manquement au suivi des guides et avertissements de sécurité de la notice d'instructions et sur la machine et/ou une utilisation différente de celle préconisée dans la notice d'instructions peut entraîner une défaillance de la machine et/ou des blessures.

Veillez conserver cette notice d'instructions avec la machine ou dans un endroit facilement accessible à tout moment pour vous y référer ultérieurement. Assurez-vous que toute

personne impliquée dans l'utilisation de cette machine peut la consulter périodiquement. Si la notice d'instructions vient à être perdue ou endommagée, veuillez nous consulter ou consulter votre revendeur afin d'en obtenir une nouvelle copie.

Utiliser toujours des composants et pièces SIDAMO. Le remplacement de composants ou de pièces autres que SIDAMO peut entraîner une détérioration de la machine et mettre l'opérateur en danger.

Cette notice décrit les consignes de sécurité à appliquer par l'utilisateur. Il est de la responsabilité de l'employeur ou de l'utilisateur, suivant l'article L.4122-1 du code du travail, de prendre soin de sa santé et de sa sécurité et de celles des autres personnes concernées par ces actes ou omissions, conformément, en particulier, aux instructions qui lui sont données.

L'employeur doit réaliser une évaluation des risques particuliers liés à son activité, doit former les travailleurs à la machine et à la prévention de ces risques, et informe de manière appropriée les travailleurs chargés de l'utilisation ou de la maintenance des équipements de travail, des instructions ou consignes les concernant.

2. PICTOGRAMMES

2.1. PICTOGRAMMES DE SECURITE MACHINE

Signification des pictogrammes de sécurité apposés sur la machine (les maintenir propres et les remplacer lorsqu'ils sont illisibles ou décollés) :



Port de lunettes de protection obligatoire



Port de protection auditive obligatoire



Port de chaussures de sécurité obligatoire



Port de gants de protection obligatoire



Lire attentivement la notice d'instructions



Ne porter aucun vêtement ample, des manches larges, des bijoux, des bracelets, des montres, d'alliance... Porter des coiffes pour les cheveux longs



Risque d'écrasement



Risque de coupure



Risque de débris et d'étincelles provoqués par les coupes



Sens de montage et de défilement du ruban



Présence électrique



Liaison à la Terre pour les parties métalliques

2.2. PICTOGRAMMES PRESENTS DANS CETTE NOTICE D'INSTRUCTIONS



Danger direct pour les personnes et dommages de la machine



Dommages possibles de la machine ou de son environnement



Pour les opérations de changement de ruban et de nettoyage, port de lunettes et de gants de protection



Effectif minimal requis pour certaines opérations



Note



Niveau de capacité technique : opérateur, utilisateur
 Niveau de capacité technique : régleur, entretien
 Niveau de capacité technique : agent de maintenance

3. SECURITE

3.1. PRESCRIPTIONS GENERALES DE SECURITE



Pour réduire les risques d'incendie, de choc électrique, de choc mécanique et de blessure des personnes lors de l'utilisation des outils électriques, respecter les prescriptions de sécurité de base.

Cette notice d'instructions ne prend en compte que les comportements raisonnablement prévisibles.

Nos machines sont conçues et réalisées en considérant toujours la sécurité de l'opérateur.

La machine est interdite aux jeunes travailleurs âgés de moins de dix-huit ans.

Nous déclinons toute responsabilité pour tout dommage dû à l'inexpérience, à une utilisation incorrecte de la machine et/ou à son endommagement et/ou au non-respect des instructions et règles de sécurité contenues dans cette notice d'instructions.

En règle générale, les accidents surviennent toujours à la suite d'une mauvaise utilisation ou d'une absence de lecture de la notice d'instructions.

Nous vous rappelons que toute modification de la machine entraînera un désengagement de notre part.

Vérifier la présence, l'état et le fonctionnement de toutes les protections avant de débiter le travail.

S'assurer que les pièces mobiles fonctionnent correctement, qu'il n'y a pas d'éléments endommagés et que la machine fonctionne parfaitement pendant sa mise en service.

Seul le personnel compétent et autorisé est autorisé à réparer ou remplacer les pièces endommagées.

Conserver une zone de travail propre et ordonnée.

Veiller à ce que toute la zone de travail soit visible de la position de travail.

Des aires de travail et des établis encombrés sont une source potentielle de blessures.

Ne pas utiliser la machine à l'extérieur ou dans des locaux très humides. La réserver pour un usage intérieur, dans un endroit sec et aéré et sans présence de liquides inflammables ou de gaz.

Positionner la machine dans une zone de travail suffisamment éclairée.

Proscrire les personnes non autorisées dans la zone de travail, particulièrement les enfants et les animaux, de toucher les outils ou les câbles électriques et les garder éloignés de la zone de travail.

Eteindre la machine quand les opérations d'utilisation sont terminées. Toujours débrancher l'alimentation secteur.

Ne jamais s'éloigner de la machine en cours de fonctionnement. Ne s'éloigner de la machine que lorsque cette dernière est complètement à l'arrêt.

Ne pas utiliser la machine si l'interrupteur ne commande ni l'arrêt ni la marche.



Ne pas présumer de ses forces.

Toujours garder une position stable et un bon équilibre.

Surveiller ce que l'on fait, faire preuve de bon sens.

Ne pas utiliser la machine en état de fatigue.

Toujours utiliser les deux mains pour faire fonctionner cette machine.

L'utilisation de tout accessoire, autre que ceux décrits dans la notice d'instructions, peut présenter un risque de blessures des personnes.

L'utilisateur est responsable de sa machine et s'assure que :

- La machine est utilisée par des personnes ayant eu connaissance des instructions et autorisées à le faire.
- Les règles de sécurité ont bien été respectées.
- Les utilisateurs ont été informés des règles de sécurité.
- Les utilisateurs ont lu et compris la notice d'instructions.
- Les responsabilités pour les opérations de maintenance et d'éventuelles réparations ont bien été assignées et observées.
- Les défauts ou dysfonctionnements ont été immédiatement notifiés à un réparateur agréé ou auprès de votre revendeur.
- La machine doit être utilisée dans les domaines d'application décrits dans cette notice.
- Toute utilisation autre que celle indiquée sur la présente notice d'instructions peut constituer un danger.
- Les protections mécaniques et/ou électriques ne doivent pas être enlevées ou shuntées.
- Aucune modification et/ou reconversion ne doit être effectuée.

SIDAMO décline toute responsabilité pour des dommages causés aux personnes, animaux ou objets par suite de non-respect des instructions et règles de sécurité contenues dans cette notice d'instructions.



Ne pas forcer le ruban, il fera un meilleur travail et sera plus sûr au régime pour lequel il est prévu.

Ne pas utiliser des rubans pour des travaux pour lesquels ils ne sont pas prévus.



Ne pas endommager le câble d'alimentation électrique.

Ne jamais tirer sur le câble d'alimentation électrique pour le retirer de la prise électrique.

Maintenir le câble d'alimentation électrique éloigné des sources de chaleur, des parties grasses et/ou des bords tranchants.

Protéger le câble d'alimentation électrique contre l'humidité et tous risques éventuels de dégradations.

Vérifier périodiquement le câble d'alimentation électrique. En cas de dommage, le faire réparer par un réparateur agréé.

Les interrupteurs défectueux doivent être remplacés par une personne habilitée ou un réparateur agréé.

3.2. PRESCRIPTIONS PARTICULIERES DE SECURITE



Prescriptions particulières de sécurité pour la scie à ruban.

Ne pas utiliser si la machine n'est pas placée sur une surface plate et stable, sans obstacles et bien éclairée.

Avant utilisation, la machine doit être montée correctement dans son ensemble.

Ne pas faire fonctionner la machine lorsque les protections de sécurité sont démontées.

Ne pas utiliser de poste à souder ou appareil pouvant créer une surcharge sur la même ligne d'installation électrique que la machine.

Monter un ruban conforme aux préconisations de la machine.

Utiliser uniquement des rubans recommandés par SIDAMO.

S'assurer que le choix du ruban et la denture correspondent au matériau et à la section de la pièce à couper.

Utiliser des vitesses de coupe adéquates.

S'assurer que le ruban est correctement monté.

Vérifier la bonne tension du ruban.

Ne pas utiliser de ruban endommagé ou déformé.

Ne pas utiliser cette machine pour la coupe de matériaux de construction (béton, parpaing, pavé, pierre, etc.), de bois, de PVC ou dérivés.

Usiner les métaux non ferreux (inox, aluminium, cuivre, plomb, zinc, étain, laiton, etc.) avec une vitesse adéquate à l'aide du variateur (vitesse minimum pour l'inox, vitesse maximum pour l'aluminium, par exemple), en ayant une descente progressive et correcte, et avec un ruban adéquat.

Ne pas arrêter le ruban à la main.

Ne pas toucher le ruban en mouvement.

Maintenir toujours le ruban propre.

Ne pas nettoyer le ruban lorsqu'il est en mouvement.

Le ruban peut devenir très chaud pendant le fonctionnement de la machine. Attendre le refroidissement du ruban avant le remplacement.

Maintenir toujours le bâti de la scie à ruban propre et non encombré.

Ne pas ajouter d'accessoires supplémentaires en vue d'opérations pour lesquelles ils ne sont pas conçus.

L'utilisation d'un accessoire inapproprié est synonyme de risques d'accidents.

Tenir les mains à distance des zones de coupe quand la machine est en fonctionnement.

Ne jamais maintenir les pièces à couper à la main, les bloquer soigneusement à l'aide de l'étau.

Ne pas commencer la coupe en butée contre la pièce.

Ne pas heurter le ruban sur la pièce à couper mais appliquer une pression progressive.

Il est très important d'empêcher le renversement du liquide de coupe sur la zone environnante, créant en cela un risque de glissade.

Toujours travailler en position stable et garder l'équilibre.

Porter toujours des lunettes de protection.

Veiller à ce qu'aucune personne ne se trouve dans le passage des débris et étincelles provoqués par les coupes.

Maintenir toujours une zone de travail propre et non encombrée.

Dans tous les cas, rester concentré sur le travail.

Pour toutes les opérations présentant des risques de coupure, brûlure, pincement, happement, enroulement, écrasement notamment chargement et déchargement des pièces à couper, changement de ruban, manipulation de la pièce à couper et de l'étau, arrêter la machine et porter des gants de protection.

La précipitation fait rarement gagner du temps : le ruban chauffe, il s'émousse, il faut le réaffûter. Le travail est mal fait. Les risques d'accidents sont multipliés.

Porter une protection auditive.

Si nécessaire, porter une protection respiratoire pour réduire le risque d'inhalation de poussières dangereuses.

Garder le carter ventilateur propre et non couvert pour assurer correctement le fonctionnement de la machine.

Avant de changer une pièce à couper, un ruban et avant d'effectuer toute opération de mise en position ou enlèvement des déchets de matériau, arrêter la machine.

Déconnecter l'alimentation électrique pour toute opération plus importante (maintenance, entretien, ...).

Remplacer le fond d'étau lorsqu'il est usé.

Maintenir la machine propre et en bon état.

Enlever régulièrement les copeaux.

Pour le nettoyage, retirer les copeaux qui peuvent être coupants et chauds en portant des lunettes et des gants de protection, machine à l'arrêt et les collecter dans des bacs. Eviter une soufflette, préférer un chiffon propre et sec, une brosse, un pinceau à long manche, un crochet, un collecteur magnétique ou un aspirateur.

Ne pas immerger la machine dans l'eau, ni la laver avec un jet d'eau sous pression car risque de faire pénétrer celle-ci dans la partie électrique.

Ne pas utiliser de solvant ou de détergents agressifs pour le nettoyage.

Lorsque la machine n'est pas utilisée pendant une période prolongée, mettre l'archet en position de repos (position « BASSE »).

Déconnecter la machine et vérifier que les parties mobiles sont bloquées, lors du transport de la scie à ruban.

Stocker la machine dans un endroit sec et hors de portée des enfants.



Les accidents sont généralement la conséquence de :

- Absence d'accessoires qui permettent de maintenir correctement la pièce.
- Désordre : les accessoires, s'ils existent, ne sont pas rangés et l'opérateur ne les trouvant pas, s'en passe.
- Un mode opératoire inapproprié ou dangereux.
- Une formation, un apprentissage, et/ou une expérience insuffisante des opérateurs pour l'utilisation de la machine.
- Absence des carters de protection pendant l'utilisation de la machine.
- Des vêtements non ajustés, l'absence de lunettes pour certains travaux.

3.3. PROTECTION DE L'OPERATEUR



Pour la sécurité de l'opérateur, veiller à ce que les parties non travaillantes soient toujours recouvertes par un carter de protection.

Cette machine est conçue pour un seul opérateur.

L'opérateur doit porter des équipements de protection individuelle adaptés :

- Pendant l'utilisation :
 - Lunettes de protection.
 - Protection auditive.
 - Chaussures de sécurité.
 - Gants de protection.
- Pendant le nettoyage de la machine ou le changement de ruban :
 - Lunettes de protection.
 - Chaussures de sécurité.
 - Gants de protection.



L'opérateur doit porter des vêtements ajustés et si nécessaire des coiffes pour cheveux longs.

L'opérateur ne doit pas porter par exemple :

- Des vêtements amples, des manches larges.
- Des bracelets, montre, alliance, bijoux, cravate, foulard.
- Tout autre objet risquant de s'accrocher aux éléments mobiles de la machine.



4. DESCRIPTIF ET FONCTIONNEMENT

4.1. APPLICATION PREVUE DE LA MACHINE

La scie à ruban à descente autonome modèle SR211DAV est une machine conçue et réalisée uniquement pour effectuer, dans un usage régulier (3-5h/jour), des coupes dans des métaux ferreux (acier, fer, fonte) et non ferreux (inox, aluminium, cuivre, plomb, zinc, étain, laiton, etc.), profilés ou pleins, à l'aide d'un ruban rotatif sans fin adéquat, sous lubrification.

Dans le cas d'une mauvaise utilisation ou de coupes de

matériaux différents de ceux cités ci-avant, le constructeur déclinera toute responsabilité.

Dans de bonnes conditions d'utilisation et de maintenance, la sécurité du fonctionnement et le travail sont garantis pour plusieurs années.

Pour ce faire, explorer la machine dans ses différentes fonctions.



Ne pas utiliser cette machine pour la coupe de matériaux de construction (béton, parpaing, pavé, pierre, etc.), de bois, de PVC ou dérivés.



Usiner les métaux non ferreux (inox, aluminium, cuivre, plomb, zinc, étain, laiton, etc.) avec une vitesse adéquate à l'aide du variateur (vitesse minimum pour l'inox, vitesse maximum pour l'aluminium, par exemple), en ayant une descente progressive et correcte, et avec un ruban adéquat.

4.2. CARACTERISTIQUES

- Variateur de vitesses ruban
- Archet en fonte aciérée
- Guides ruban équipés de roulements assurant une excellente résistance à l'usure du ruban
- Guide ruban avant mobile réglable
- Descente autonome par gravité contrôlée par vérin hydraulique
- Dispositif de lubrification en deux points par électropompe
- Réglage manuel de la tension du ruban
- Microrupteur et manomètre de tension ruban
- Etau à serrage rapide monté sur glissière à rattrapage de jeu
- Pupitre de commandes en façade
- Commandes très basse tension 24 V
- Arrêt coup de poing à accrochage
- Carter ruban équipé d'un microrupteur de sécurité
- Protection du moteur par disjoncteur thermique
- Isolation électrique IP 54
- Moteur avec réducteur coaxial
- Livrée de série avec :
 - socle
 - ruban (denture 6/10)
 - butée de coupe réglable de 500 mm

Capacités de coupes (mm)	Rond	Carré	Rectangle (L x l)	Ouverture étau (mm)	Hauteur de travail (mm)	Dimensions ruban (mm)	Vitesses ruban (m/min)	Alimentation	Puissance moteur (kW)	Poids (kg)	Dimensions (P x H x l)
0°	170	170	200 x 160	200	880	2080 x 20 x 0,9	20 ~ 90	230 V monophasé	1,5	155	1500 x 1600 x 1000
45° G	110	110	120 x 85								

4.3. ACCESSOIRES (OPTION)

- Tables d'aménagement :

	Longueur (mm)	Largeur (mm)	Nombre de rouleaux	Diamètre rouleaux (mm)	Hauteur mini/maxi (mm)	Charge maxi * (kg)	Poids (kg)	Référence
Table d'aménagement	1000	430	4	60	800 / 1000	700	27	20198453
Table d'aménagement	2000	430	7	60	800 / 1000	1400	47	20198454
Rallonge table d'aménagement	2000	430	7	60	800 / 1000	1400	40	20198455
Règles	1000	-	-	-	-	-	-	20198456
	2000	-	-	-	-	-	-	20198457
	3000	-	-	-	-	-	-	20198458
	4000	-	-	-	-	-	-	20198459

* à condition d'une charge bien répartie



4.4. CONSOMMABLES (OPTION)

- Afin d'obtenir une excellente finition de coupe et une grande longévité du ruban, il est impératif de choisir la denture du ruban, d'adapter la vitesse de descente d'archet et la vitesse du ruban en fonction du profil de la pièce à couper. Utiliser les rubans d'origines SIDAMO.

Gamme disponible :

	Denture 10/14	Denture 8/12	Denture 6/10
Référence	20198548	20198549	20198550



4.5. DESCRIPTIF MACHINE

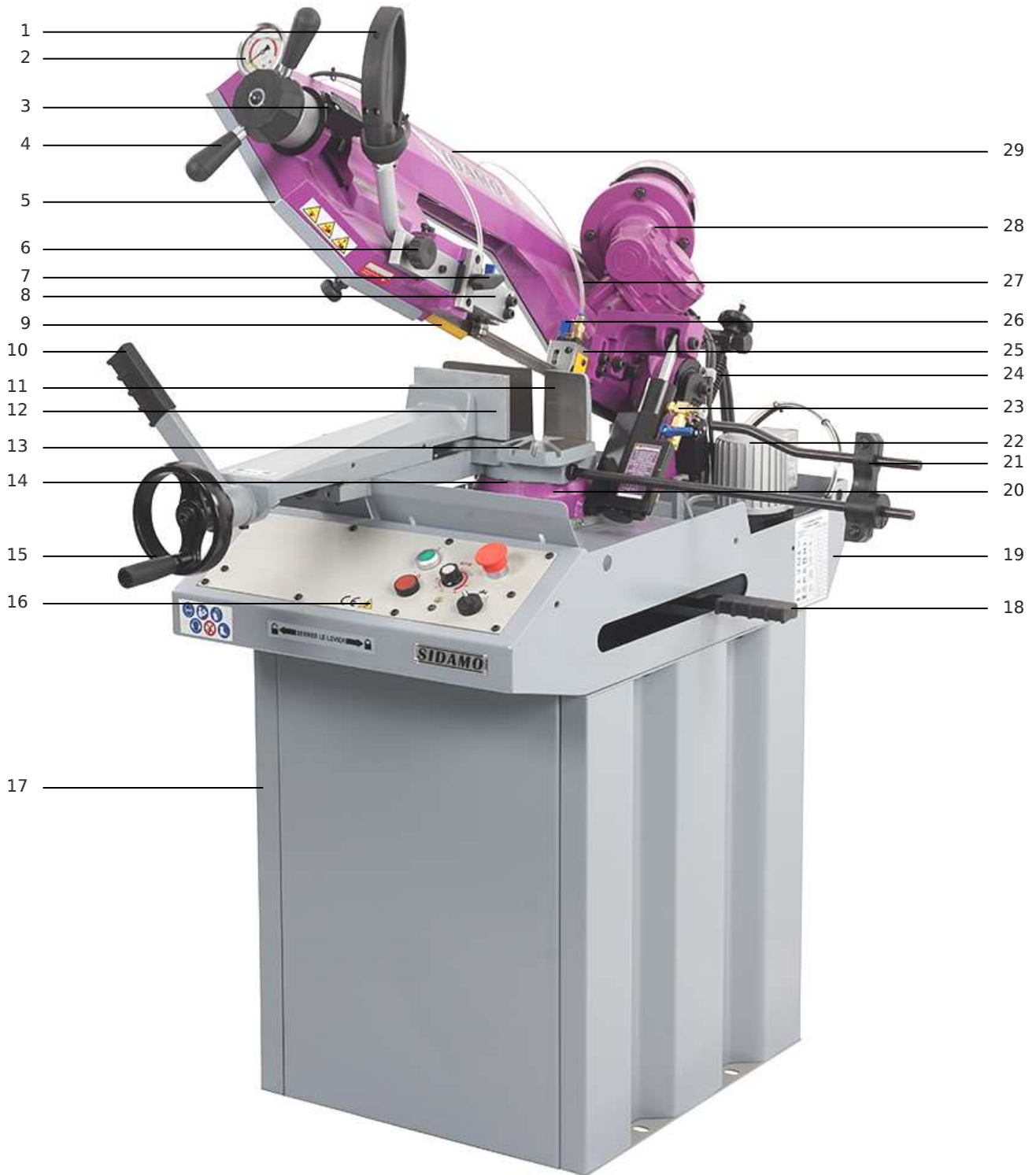


Figure 1

- | | |
|--|--------------------------------|
| 1. Bras d'archet | 16. Pupitre de commandes |
| 2. Manomètre de tension ruban | 17. Socle |
| 3. Microrupteur de tension ruban | 18. Levier de serrage d'archet |
| 4. Volant de réglage de tension ruban | 19. Bâti |
| 5. Carter ruban mobile | 20. Support d'archet |
| 6. Poignée de réglage guide ruban avant mobile | 21. Butée de coupe réglable |
| 7. Poignée de serrage guide ruban avant mobile | 22. Pompe liquide de coupe |
| 8. Guide ruban avant mobile | 23. Vérin hydraulique |
| 9. Protection guide ruban avant mobile | 24. Ressort d'archet |
| 10. Levier de serrage rapide d'étau | 25. Guide ruban arrière fixe |
| 11. Mors d'étau arrière fixe | 26. Robinet liquide de coupe |
| 12. Mors d'étau avant mobile | 27. Flexible liquide de coupe |
| 13. Fond d'étau | 28. Motoréducteur |
| 14. Graduation d'archet | 29. Archet |
| 15. Volant d'étau | |

5. INSTALLATION



Les interventions décrites ci-dessous doivent être exécutées par du personnel qualifié et autorisé.

5.1. ○○○ CONDITIONNEMENT

La scie à ruban est conditionnée dans un emballage en carton palettisé, bloqué au moyen d'un dispositif d'amarrage, facilitant la manutention, le transport et le stockage.

Pour déplacer la scie à ruban, utiliser un transpalette ou un chariot élévateur. La mise en place de celle-ci doit être effectuée à l'aide de plusieurs personnes.

Lors du déballage, sortir chaque élément de la machine, vérifier l'état général puis procéder à l'assemblage.

Vérifier la propreté de la machine. La machine est livrée avec les parties rectifiées recouvertes d'une huile protectrice antirouille.

Si le produit ne vous semble pas correct ou si des éléments sont cassés ou manquants, contacter votre vendeur.

Conserver la notice d'instructions pour y faire référence ultérieurement.



Un petit sachet anti-humidité peut se trouver dans le conditionnement. Ne pas le laisser à la portée des enfants et le jeter.

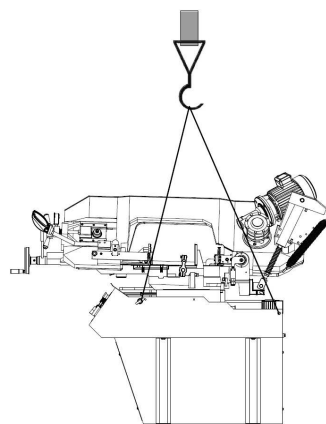
5.2. ○○○ MANUTENTION ET TRANSPORT



Compte tenu du poids (155 kg) et des dimensions de la machine, la manutention et la mise en place doivent s'effectuer à l'aide d'un moyen approprié et avec l'assistance de plusieurs personnes.

Pour soulever la scie à ruban, utiliser un système d'élingage (par exemple, des câbles en polyester de capacité adéquate avec les anneaux fournis) et le positionner dans les trous, situés de part et d'autre à l'avant et à l'arrière du bâti, prévus à cet effet (voir figure ci-jointe).

Vérifier que les parties mobiles sont bloquées et procéder au levage de la scie à ruban avec la plus grande attention ; éloigner les personnes étrangères au levage.



5.3. ○○○ MISE EN PLACE DE LA MACHINE



Environnement de l'installation :

- Tension d'alimentation électrique conforme aux caractéristiques de la machine
- Température ambiante comprise entre +5°C et +35°C
- Humidité relative de l'air ne dépassant pas 90%
- Ventilation du lieu d'installation suffisante
- Zone de travail suffisamment éclairée pour un travail en toute sécurité : l'éclairage doit être de 300 LUX

Tenir compte de l'emplacement de la machine dans la pièce, celui-ci doit favoriser les déplacements et les mouvements. Respecter une distance de 800 mm minimum entre l'arrière de la machine et le mur.

Avant la mise en place, monter entièrement le socle en assemblant les 4 panneaux et vérifier tous les serrages (voir paragraphe 5.4).

Positionner le socle sur un sol suffisamment plat et non glissant, de sorte qu'il ait une position la plus stable possible.

Ensuite, positionner la scie à ruban sur le socle avec précaution. Fixer la machine sur le socle au moyen des boulons de fixation et des écrous.

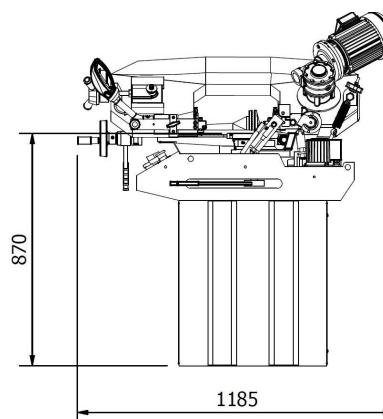
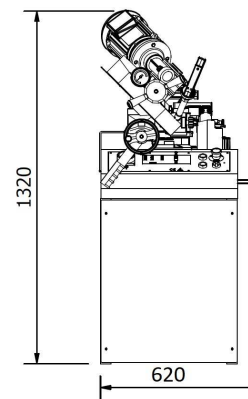
Placer la machine sur un sol en béton de 200 mm d'épaisseur environ et dont la largeur dépasse le bâti de 100 mm de chaque côté.

S'assurer que la surface du sol est nivelée et lisse.

Fixer la machine au sol en utilisant les vis appropriées (M12) enfoncées dans le béton, de sorte qu'elle ait une position la plus stable possible.

Avant de serrer les vis, vérifier si la scie à ruban est de niveau.

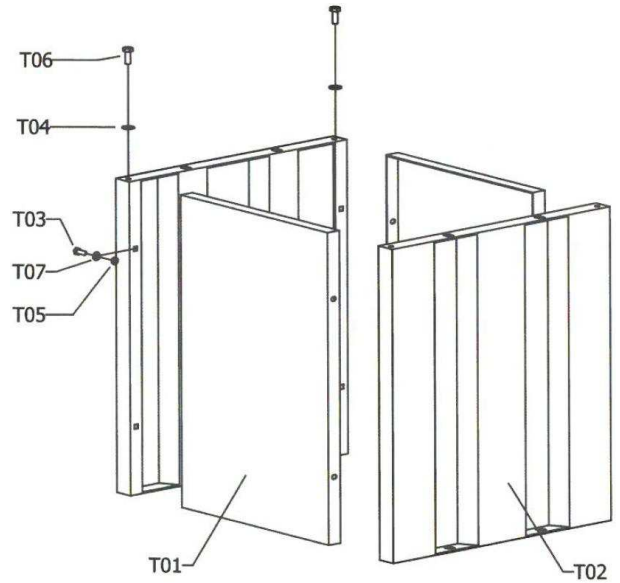
Vérifier si les surfaces de la scie à ruban sont sans poussières ni copeaux et revêtir si nécessaire d'un film d'huile de protection les pièces nues.



5.4. MONTAGE

A. Socle

- Assembler les quatre panneaux du socle à l'aide des vis de fixation.



B. Butée de coupe

- Visser l'axe de la butée de coupe (A) dans son siège sur la base côté droit de l'étau (B), puis la bloquer.

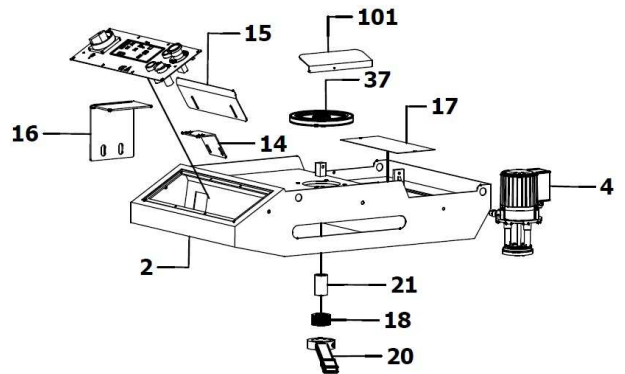


C. Plaque arrière liquide de coupe

- Positionner et fixer correctement la plaque liquide de coupe (101), à l'aide de la vis appropriée, sur le côté arrière gauche du bâti (2).

D. Plaque avant liquide de coupe

- Positionner et fixer correctement la plaque avant (15) sur le devant du bâti (2) à l'aide des molettes appropriées.



5.5. ○○○ RACCORDEMENT ELECTRIQUE



Les opérations électriques doivent être effectuées par du personnel qualifié et habilité aux travaux électriques basse tension.



PRESENCE ELECTRIQUE

S'assurer que la tension d'alimentation de l'installation électrique correspond à celle de la machine.
Effectuer le branchement au moyen du câble d'alimentation électrique de la machine.

Vérifier que la prise électrique de l'installation est compatible avec la fiche de la machine (2P+T).

Pour le branchement, la prise utilisée doit être conforme aux normes « EN 60309-1 ».

Contrôler que l'installation électrique sur laquelle la machine sera branchée est bien reliée à la terre conformément aux normes de sécurité en vigueur.

Ne pas utiliser de poste à souder ou appareil pouvant créer une surcharge sur la même ligne d'installation électrique que la machine.

Nous rappelons à l'utilisateur qu'il doit toujours y avoir, en amont de l'installation électrique, une protection magnétothermique sauvegardant tous les conducteurs contre les courts-circuits et contre les surcharges.

Cette protection doit toujours être choisie sur la base des caractéristiques électriques de la machine, spécifiées sur la plaque signalétique :

- Tension : 230 V monophasé
- Fréquence : 50 Hz
- Puissance moteur : 1,5 kW
- Intensité : 6 A
- Indice de protection : IP 54



A l'extrémité du câble d'alimentation électrique de la machine se trouve une prise électrique homologuée (NF EN 60309-1) selon la réglementation en vigueur. Le conducteur de protection jaune-vert est sur la borne correspondante signalée (logo terre).



Ne pas utiliser de poste à souder ou appareil pouvant créer une surcharge sur la même ligne d'installation électrique que la machine.



L'usage de la machine avec un câble d'alimentation électrique endommagé est rigoureusement interdit. Vérifier régulièrement l'état du câble d'alimentation électrique, des interrupteurs et du passe-câble.



Utiliser un enrouleur de câble de section et de longueur conformément à la puissance de la machine, et le dérouler entièrement.

Les branchements d'accouplements électriques et les rallonges doivent être protégés des éclaboussures, et sur des surfaces sèches.



Ne pas retirer la fiche de la prise électrique en tirant sur le fil, tirer uniquement sur la fiche.



Vérifier le sens de défilement du ruban (un pictogramme est présent sur la machine) ainsi que le sens de rotation de l'électropompe.

La garantie ne comprend pas les dommages dus à une mauvaise connexion.

5.6. ○○○ ESSAI ET EXAMEN INITIAL AVANT LA PREMIERE UTILISATION

- Vérifier que la scie à ruban est bien fixée à son bâti, le bâti fixé avec le socle et le socle positionné et fixé sur un sol suffisamment plat et non glissant, de sorte qu'il soit le plus stable possible.
- Vérifier que les pièces mobiles fonctionnent correctement, qu'il n'y a pas d'éléments endommagés.
- Vérifier que les protections sont présentes, intactes et en bon état de fonctionnement.
- Vérifier l'état du ruban.
- Vérifier la montée/descente d'archet, le carter ruban et la rotation de l'archet.
- Vérifier que la machine fonctionne parfaitement à vide.

6. RUBAN



Ne jamais installer de ruban abîmé.
Vérifier la propreté du ruban.
Monter un ruban conforme aux préconisations d'utilisation de la machine.



Remplacer le ruban lorsque les dents sont usées ou cassées afin d'éviter les vibrations supplémentaires ainsi que les coupes imprécises.



Le ruban peut devenir très chaud pendant le fonctionnement de la machine. Attendre le refroidissement du ruban avant le remplacement.



N'utiliser que des rubans SIDAMO conformes à celui d'origine : 2080 x 20 x 0,9 mm.
Toujours utiliser des rubans de 0,9 mm d'épaisseur.



Port de gants et de lunettes de protection obligatoire.

6.1. PRECONISATIONS RUBAN

A. Classification des matériaux

Les différents paramètres tels que la dureté du matériau, la forme et l'épaisseur de la pièce à couper, le choix du ruban, la vitesse de coupe et la vitesse de descente d'archet doivent être réunis pour obtenir une qualité de coupe optimum.
De différents problèmes peuvent être résolus plus facilement si l'opérateur connaît bien ces spécifications.

B. Choix du ruban

Les rubans diffèrent essentiellement dans les caractéristiques de construction telles que la forme et l'angle des dents, la denture et l'avoyage.

Afin d'optimiser les coupes, adapter la denture du ruban en rapport avec l'épaisseur du profilé :

1. Déterminer les dimensions du ruban.
 2. Déterminer la denture* adéquate :
 - Utiliser les tableaux ci-contre.
 - Sélectionner la taille et la forme de la pièce à couper.
 - Trouver la denture correspondante.
 - En règle générale, pour le choix entre deux dentures, la plus fine entraînera une longévité plus importante du ruban.
- Pour la coupe en paquets de plusieurs pièces de même forme et dimension, déterminer la denture pour une seule pièce puis choisir un pas* supérieur.

* La denture (ou le pas) : nombre de dents par pouce (1 pouce = 25,4 mm) (préconisation indicative, se rapprocher du fabricant de rubans)



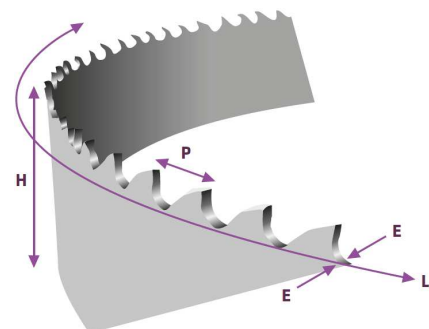
Ruban 2080 x 20 x 0,9 mm

Conseils suivants le ruban :

- Pour la coupe des barres pleines, denture 6/10.
- Pour les tuyaux, les profilés de grande épaisseur et pour les pleins Ø < 50 mm, denture 8/12.
- Pour les tuyaux et les profilés de petite épaisseur, denture 10/14.

Tubes et profilés	Épaisseur des profilés (E) (mm)	Pas*
	1 à 2	14/18
	2 à 3	10/14
	3 à 4	8/12
	4 à 5	6/10
	5 à 7	5/8
	7 à 15	4/6
	15 à 25	3/4
	30 à 50	2/3

Pleins	Section des pleins (S) (mm)	Pas*
	5 à 10	14/18
	10 à 15	10/14
	15 à 20	8/12
	20 à 25	6/10
	25 à 50	5/8
	50 à 75	4/6
	75 à 100	3/4
	150 à 200	2/3



E : épaisseur du dossier du ruban
H : hauteur du ruban mesurée entre le dos et la pointe de la dent
L : longueur du ruban (circonférence totale)
P : pas (distance entre deux dents)

C. Vitesse de coupe et d'avance

La vitesse de coupe (m/min) et la vitesse d'avance (cm²/min = distance parcourue par les dents pendant l'évacuation des copeaux) sont limitées par le dégagement de chaleur à proximité des pointes des dents :

- La vitesse de coupe dépend de la résistance du matériau (R = N/mm²), de sa dureté (HRC) et des dimensions de la section la plus élevée.
- Une vitesse d'avance trop élevée (ou descente d'archet) tend à provoquer que le ruban dévie du tracé de coupe idéal, produisant des coupes non rectilignes au niveau vertical et horizontal.



Conseils suivants les vitesses de coupe :

- 20 m/min pour les alliages d'acier, résistance de 80 à 130 Kg/mm².
- 65 m/min pour les aciers au carbone et alliages, résistance jusqu'à 80 Kg/mm².

D. Conseil d'utilisation du ruban

- Au montage du ruban, il est primordial de s'assurer que les dents sont orientées dans le bon sens. Au moment de son positionnement sur les guides, il faut faire attention que le dos du ruban ne soit pas en contact avec les collerettes des guides et qu'il soit tendu bien en ligne. Le guidage des cotés latéraux du ruban doit être constant et exempt de pression.
- Avant de démarrer la machine, s'assurer que la tension du ruban est réglée selon la notice d'instruction de la machine. La tension est définie par la largeur du ruban. Si la tension du ruban est insuffisante, celui-ci coupera en biais, une tension trop élevée entrainera la rupture du ruban et la machine subira une usure précoce.
- À chaque changement de ruban neuf, effectuer un rodage :
 1. Réduire la vitesse du ruban d'environ 20 % et la vitesse de descente d'archet de 25 %.
 2. Effectuer le rodage pendant les premières coupes dans une section pleine, le temps de rodage correspondant à une surface de coupe totale d'environ 300 cm²
 3. Le rodage effectué, augmenter la vitesse du ruban, puis la vitesse de descente d'archet jusqu'aux valeurs préconisées.
- La coupe est plus précise si les guides ruban sont près de la pièce à couper.
- Pour assurer une parfaite évacuation des copeaux, il est nécessaire de bien positionner la brosse.
- La lubrification est indispensable pour la plupart des métaux. Pour l'aluminium et ses alliages, elle permet de dégager les copeaux de la denture de façon à obtenir un meilleur état de surface de coupe. La fonte, le laiton et d'autres matériaux non métalliques (plastique, graphite, etc.) n'exigent pas de lubrifiant.
- La forme des copeaux renseigne sur la pression de coupe et les conditions de coupe :

Pas 4/6 - Plein Ø 50 mm			
Métaux	Nuances	Vitesse de coupe (m/min)	Avance de coupe (mm/min)
Aluminium	5000 à 7000	100	100
Aciers Carbone	XC 38 C45, S355	65	60
	42 CD 4 35 NCD 4	39	19
Aciers à Outils	Z 160 CDV 12 Z 38 CDV 5	25	16
	Inox	304 L, 316 L	20
Spécial	Inconel 718 Inconel 625	18	4
Non-ferreux	Bronze	30	12



Des copeaux très fins
ou poudreux indiquent une avance insuffisante



De gros copeaux à enroulement très serré
ou présentant des nuances bleutées signalent une avance trop élevée



L'enroulement modéré
des copeaux indique des conditions de coupe correctes

6.2.  MONTAGE / DEMONTAGE RUBAN



Déconnecter l'alimentation électrique de la machine avant de réaliser cette opération.

A. Principe

1. Relever l'archet (29 fig.1) et bloquer sa descente à l'aide du vérin (23 fig.1).
2. Démontez la protection guide ruban avant mobile (9 fig.1).
3. Démontez le carter ruban amovible (5 fig.1) en dévissant les vis appropriées.



4. Détendre le ruban en tournant le volant de réglage de tension ruban (4 fig.1) vers la gauche, avec précaution (risque de retour du ruban).
5. Retirer le ruban défectueux des poulies avec précaution.
6. Nettoyer les guides ruban et les poulies (à l'aide d'un chiffon propre) de façon à éliminer l'amalgame de copeaux (principale cause des faux équerrages de coupes).
7. Placer le nouveau ruban, en faisant attention à la position des dentures, en le positionnant d'abord dans les guides ruban et ensuite sur les poulies.
8. Vérifier que le dos du ruban (partie non coupante) repose bien au fond des guides ruban.
9. Effectuer une tension légère du ruban en tournant le volant de réglage de tension ruban (4 fig.1) vers la droite, en s'assurant que le ruban est parfaitement mis sur les poulies.
10. Remonter le carter ruban amovible (5 fig.1).
11. Remonter la protection guide ruban avant mobile (9 fig.1).
12. Effectuer la tension du ruban de sorte que les rondelles ressorts situées derrière le manomètre soient complètement comprimées. De cette façon, une tension correcte du ruban sera obtenue (la tension idéale du ruban se trouve au milieu de la zone verte du manomètre). Veiller à ce que le dispositif de sécurité de tension du ruban soit enclenché.
13. Mettre en fonctionnement la machine à vide pendant 5 minutes afin de vérifier le bon positionnement du ruban sur les poulies et dans les guides.
14. Retendre le ruban, si nécessaire.



Détendre le ruban en fin de journée.



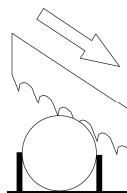
Afin d'obtenir une excellente finition de coupe et une grande longévité du ruban, il est impératif de choisir la denture du ruban, d'adapter la vitesse de descente de l'archet et la vitesse du moteur en fonction du profil de la pièce à couper.



Ne pas utiliser de rubans dont les dimensions sont différentes de celles indiquées.



**S'assurer de la bonne orientation des dents du ruban lors du montage.
Si les dents du ruban sont inversées, faire un mouvement de torsion afin que le ruban change de sens.**

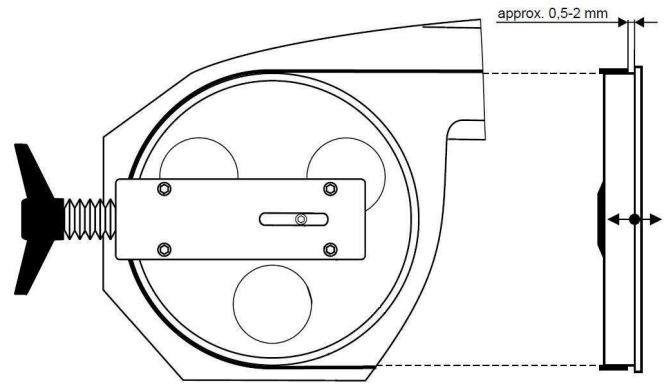


B. Position du ruban sur les poulies

Le ruban doit être correctement guidé sur les poulies avant chaque utilisation pour permettre au ruban d'effectuer une coupe droite.

Le ruban lors de son fonctionnement doit avoir, par rapport aux poulies, une distance correcte entre 0,5 et 2 mm.

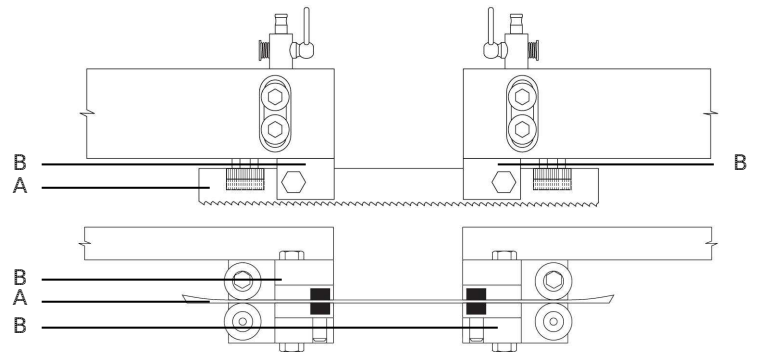
Toujours utiliser des rubans avec la denture adaptée.



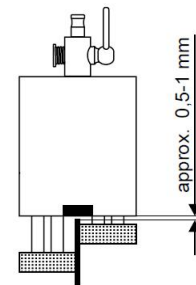
C. Position du ruban dans les guides ruban

Le ruban (A) (d'une épaisseur de 0,9 mm) est guidé par le biais de deux guides ruban (B) qui sont mis en place lors du réglage avant le fonctionnement de la scie à ruban.

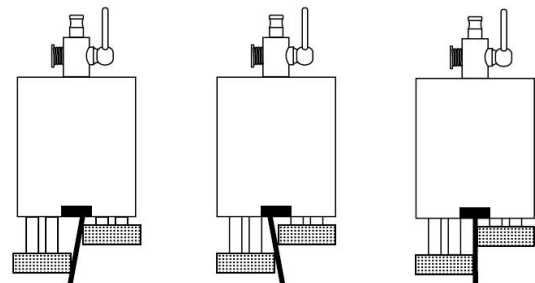
Le ruban lors de son fonctionnement doit avoir, par rapport aux guides ruban, une distance correcte entre 0,5 et 1 mm.



Le réglage des roulements et des guides ruban influe principalement sur la durée de vie du ruban et la qualité de la coupe.



Ne pas positionner le ruban suivant les figures ci-jointes :



7. UTILISATION



Respecter les prescriptions particulières de sécurité pour la scie à ruban (paragraphe 3.2).



Avant toute mise en fonctionnement, se familiariser avec les dispositifs de commandes.



Port des équipements de protection individuelle adaptés obligatoire.



Avant toute opération de maintenance ou d'entretien, déconnecter la machine.

7.1. ○○○ DISPOSITIFS DE COMMANDES

A. Pupitre de commandes



- A. BOUTON FONCTIONNEMENT DE LA MACHINE :**
- En appuyant sur le bouton vert « I », le ruban de la machine est activé. Le voyant du bouton s'allume.



Lors du fonctionnement, l'archet doit être relevé pour ne pas avoir de contact avec le capteur de fin de coupe. Sinon la machine ne fonctionne pas.

- B. BOUTON ARRÊT :**
- En appuyant sur le bouton rouge « 0 », arrêt du ruban et de la pompe liquide de coupe.



En appuyant sur le bouton, l'archet continu de descendre si la molette ou la manette du vérin hydraulique n'est pas sur « 0 ».

- C. ARRÊT COUP DE POING A ACCROCHAGE :**
- Arrêt général de la machine.



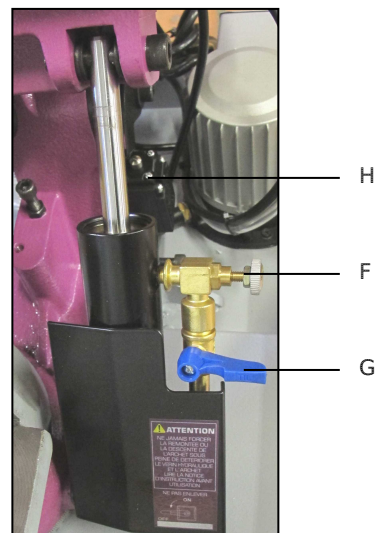
En appuyant sur l'arrêt coup de poing à accrochage, l'archet continu de descendre si la molette ou la manette du vérin hydraulique n'est pas sur « 0 ».

- D. COMMUTATEUR LIQUIDE DE COUPE :**
- Position « 0 » : la pompe liquide de coupe est non-active.
 - Position « 1 » : la pompe liquide de coupe est activée (lors de l'activation du bouton vert « I »).
- E. POTENTIOMETRE DE VITESSE DU RUBAN :**
- La vitesse du ruban est variable à l'aide du potentiomètre (de 20 m/min à 90 m/min) :
 - 0 m/min : arrêt du ruban
 - 20 m/min : petite vitesse adaptée pour les pleins ou matériaux durs
 - 90 m/min : grande vitesse adaptée pour les profilés et tubes de faibles épaisseurs

B. Vérin hydraulique

Grâce au vérin hydraulique, la descente de l'archet est réglable en continu afin d'adapter les conditions de coupe en fonction de la forme de pièce à couper (profilés minces, pleins, etc.) et de la nature de la pièce :

- F. MOLETTE VITESSE DESCENTE D'ARCHET :**
- Permet de varier la vitesse de descente de l'archet.
- G. MANETTE DESCENTE D'ARCHET :**
- Permet de bloquer la descente de l'archet en position « horizontale ».
 - Permet d'immobiliser l'archet en position intermédiaire sans avoir à remonter en position haute.
 - Permet la descente de l'archet en position « verticale ».
- H. MICRORUPTEUR FIN DE COUPE :**
- En fin de coupe, le ruban ainsi que la pompe de liquide de coupe s'arrêtent.



Ne jamais forcer la remontée ou la descente de l'archet sous peine de détériorer le vérin hydraulique et l'archet.

7.2.  REGLAGES



Déconnecter l'alimentation électrique de la machine avant de réaliser ces opérations.

A. Coupes d'angles

La scie à ruban permet d'exécuter des coupes à 0°, 45° Gauche et à des angles intermédiaires :

1. Mettre l'archet en position « HAUTE ».
2. Desserrer le levier de serrage d'archet (A) vers la gauche.
3. Tourner le support d'archet (B) à l'aide du bras d'archet et se mettre à la position angulaire souhaitée grâce à la graduation (des butées d'angles sont situées à 0° et à 45° Gauche).
4. Resserrer le levier de serrage d'archet (A) vers la droite.

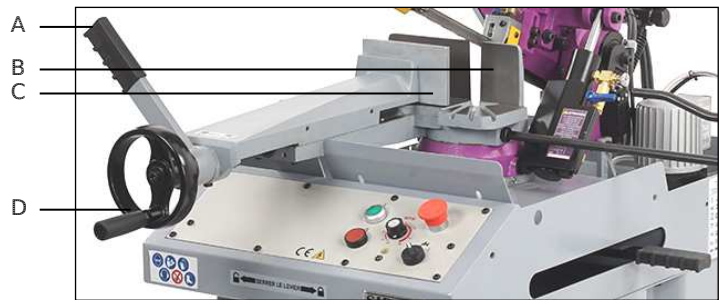


Bloquer fermement le levier de serrage d'archet afin d'éviter que l'archet ne change de position pendant la coupe.

B. Groupe étau

L'étau est équipé d'un levier de serrage rapide (A) avec un déplacement du mors d'étau avant mobile d'environ 5 mm :

1. Placer la pièce à couper contre le mors d'étau arrière fixe (B).
2. Effectuer une approche d'environ 2 mm du mors d'étau avant mobile (C) vers la pièce à couper au moyen du volant d'étau (D).
3. Serrer la pièce à l'aide du levier de serrage rapide d'étau (A) vers la gauche, avant d'effectuer la coupe.
4. S'assurer que la pièce à couper est solidement bloquée dans l'étau, afin d'éviter qu'elle ne change de position pendant la coupe.
5. Pour une deuxième coupe dans la même pièce, desserrer uniquement avec le levier de serrage rapide d'étau (A) vers la droite.



Ouverture de l'étau : 200 mm maximum.



Avant d'effectuer une coupe, s'assurer que la pièce à couper est solidement bloquée dans l'étau, afin d'éviter qu'elle ne change de position pendant la coupe.



Ne pas positionner des pièces à couper sur le groupe étau :

- Pendant la coupe.
- Alors qu'une pièce est déjà introduite dans l'étau.

▪ **Réglage du lardon de l'étau :**

Il peut se produire un jeu latéral au niveau de l'étau. Le lardon qui maintient le lien entre l'étau et son support est décalé. Il est possible de régler ce jeu latéral via les vis (A) se trouvant sur le côté gauche de l'étau :

1. Ouvrir au maximum l'étau.
2. Desserrer les vis de réglage (A) du jeu d'étau.
3. Serrer avec précaution la première vis de réglage du jeu de l'étau (à droite du mors avant mobile) jusqu'à un point où l'on sent que la vis (à travers une bille d'appui) repose sur la barre qui pousse dans la rainure.
4. Dans cette position, serrer la vis.
5. Utiliser le volant d'étau pour déplacer l'étau, de sorte que la vis de réglage du jeu d'étau suivante soit dans la même position que la vis précédente.
6. Répéter les points 3, 4 et 5 jusqu'à ce que l'étau soit complètement fermé et donc ajusté.



C. Tension du ruban

Avant de mettre en fonctionnement la machine, le ruban doit avoir une tension suffisante pour réaliser les coupes dans de bonnes conditions :

- Tourner le volant de réglage de tension ruban (A).
- Veiller à ce que le microrupteur de tension ruban (B) soit enclenché.
- La tension idéale du ruban se trouve dans la zone verte du manomètre (C) = 1000 kgs/cm².

✓ Détendre le ruban en fin de journée.



Si la tension du ruban effectuée n'est pas suffisante ou si le ruban casse, la machine ne démarrera pas grâce au microrupteur de tension ruban.

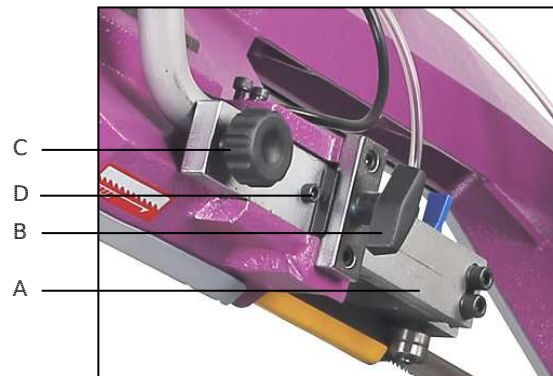


Utiliser des rubans d'origine pour garantir une tension de ruban correcte.

D. Guide ruban avant mobile

Afin d'obtenir une coupe optimale et un travail en toute sécurité, régler le guide ruban avant mobile (A) le plus près possible de la pièce à couper :

1. Desserrer la poignée de serrage (B) du guide ruban avant mobile (A).
2. Coulisser le guide ruban avant mobile (A), à l'aide de la poignée de réglage (C), au plus près de la pièce, de façon à ne pas gêner la fin de coupe (une butée (D) se trouve sur le guide).
3. Resserrer la poignée de serrage (B) du guide ruban avant mobile (A).



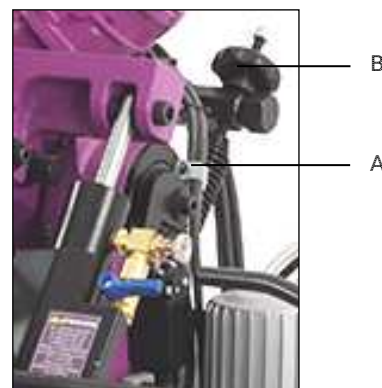
Effectuer ce réglage à chaque changement de dimensions de pièce.



Veiller à régler le guide ruban avant mobile afin qu'il ne touche pas au fond d'étau en fin de coupe.

E. Ressort d'équilibrage de l'archet

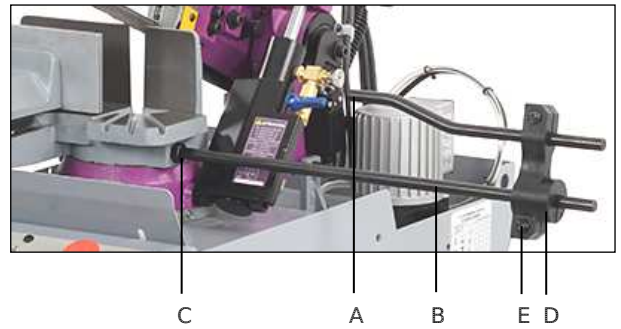
- L'équilibrage de l'archet est obtenu au moyen d'un ressort à traction (A). Eviter de modifier le réglage d'origine/usine du ressort. A défaut, trop de tension condamnerait la descente autonome de l'archet.
- Si toutefois l'archet paraît plus ou moins équilibré, tendre ou détendre le ressort en utilisant la molette (B).



F. Butée de coupe

La longueur de la pièce à couper peut se régler au moyen de la butée de coupe (A) :

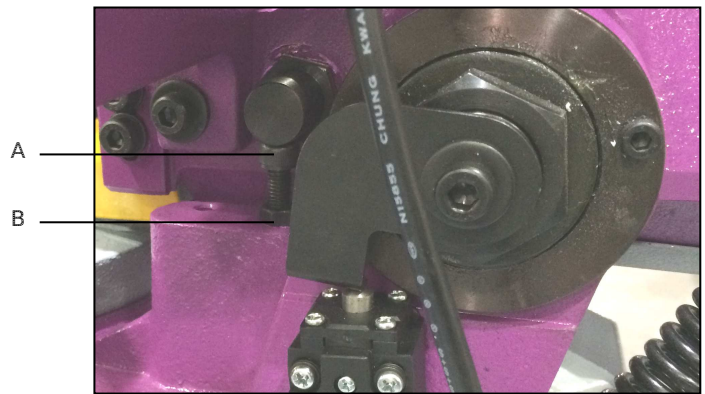
1. Visser l'axe de la butée de coupe (B) dans son siège sur la base droite de l'étau (C), puis la bloquer.
2. Glisser sur l'axe (B) le support de butée de coupe (D) jusqu'à la longueur de coupe désirée, puis serrer le support (D) au moyen de la vis de réglage (E).
3. Régler la butée (A), si nécessaire.
4. Poser la pièce à couper dans l'étau de façon que son extrémité touche la butée (A).
5. Bloquer la pièce à couper dans l'étau.
6. Vérifier la longueur de la pièce.



G. Course de descente d'archet

Il est possible de régler la course de descente d'archet à l'aide de la butée de profondeur (A) située en dessous de l'archet (le réglage de la butée est réglé d'origine/usine) :

1. Mettre l'archet en position « BASSE ».
2. Desserrer le contre-écrou (B).
3. Serrer ou desserrer, selon nécessité, la vis de butée (A).
4. Resserrer ensuite le contre-écrou (B).

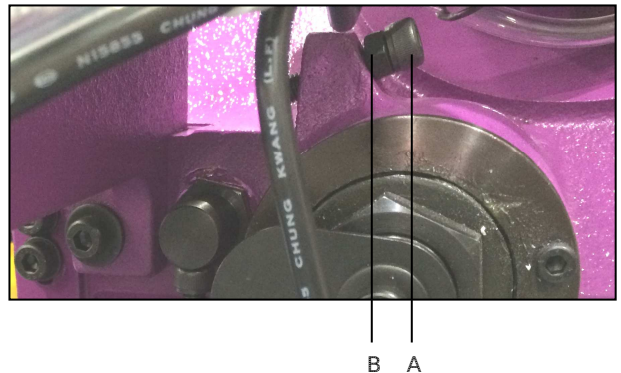


La vis de butée ne doit pas être serrée trop enfoncée, car, dans ce cas, le ruban découperait le fond d'étau. Veiller à ce que la vis de butée soit toujours à la bonne hauteur avant de mettre la machine en fonctionnement.


H. Course du retour d'archet

Il est possible de régler le retour de la course de l'archet à l'aide de la butée de hauteur d'archet (A) située en dessous de l'archet (le réglage de la butée est réglé d'origine/usine) :

1. Desserrer la vis de butée (A).
2. Serrer ou desserrer, selon nécessité, le contre-écrou (B).
3. Réglez la hauteur de coupe maxi de l'archet (laisser une marge d'environ 5 à 10 mm entre le ruban et la pièce à couper).
4. Resserrer ensuite la vis de butée (A).
5. Vérifier la hauteur à l'aide de la pièce introduite dans l'étau.
6. En fin de coupe, remonter l'archet manuellement à la hauteur réglée.



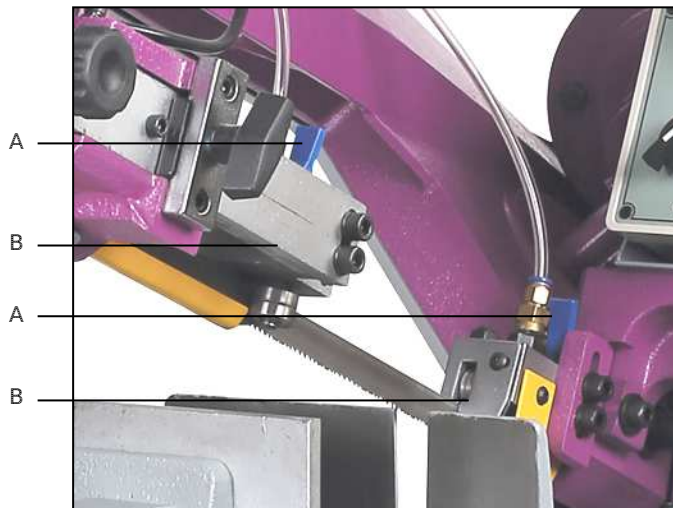
7.3. LIQUIDE DE COUPE

 **Déconnecter l'alimentation électrique de la machine avant de réaliser cette opération.**
Pour le nettoyage, retirer les copeaux qui peuvent être coupants et chauds en portant des lunettes et des gants de protection et les collecter dans des bacs. Eviter une soufflette, préférer un chiffon propre et sec, une brosse, un pinceau à long manche, un crochet, un collecteur magnétique ou un aspirateur. Ne pas utiliser de solvant ou de détergents agressifs.

 **Il est très important d'empêcher le renversement du liquide de coupe sur la zone environnante, créant en cela un risque de glissade.**

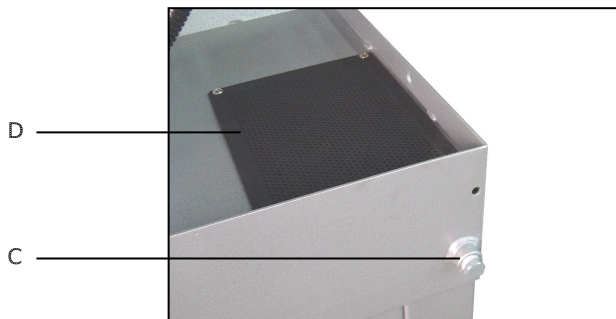
La scie à ruban possède un dispositif de lubrification en deux points alimenté par une électropompe :

- Veiller à ce qu'une quantité suffisante de liquide de coupe (composé d'eau et d'huile soluble) soit introduite dans le bac de remplissage située dans le bâti à l'arrière de la machine (19 fig.1) (retirer la grille au préalable).
- La capacité du bac de remplissage est de 5 litres environ.
- Diluer l'huile soluble en respectant les pourcentages prescrits par le fabricant du produit (en règle générale 10% à 15%).
- L'arrosage est assuré par une pompe liquide de coupe (22 fig.1) aspirant dans le bac de remplissage le liquide de coupe.
- Actionner le commutateur de la pompe liquide de coupe en position « I » sur le pupitre de commandes.
- La pompe liquide de coupe est activée lors de l'activation du bouton vert « I » sur le pupitre de commandes.
- Régler le débit au moyen des robinets (A) situés de part et d'autre des guides ruban (B).
- Veiller à ce qu'une quantité suffisante de liquide de coupe lubrifie en abondance le ruban.
- La lubrification est indispensable pour la plupart des métaux. Elle permet de dégager les copeaux du ruban de façon à obtenir un meilleur état de surface de coupe.



Nettoyage du système de lubrification :

1. Vidanger le liquide de coupe au moyen de la vis de purge (C) située à l'arrière de la machine.
2. Démontez la grille (D) située sur le bâti à l'arrière de la machine et la nettoyer.
3. Démontez la pompe de liquide de coupe, la nettoyer ainsi que les flexibles.
4. Nettoyer le bac de remplissage.
5. Remettre la vis de purge (C).
6. Remplir le bac de remplissage (5 litres environ).
7. Remettre la pompe et la grille (D).



Caractéristiques électriques de la pompe :

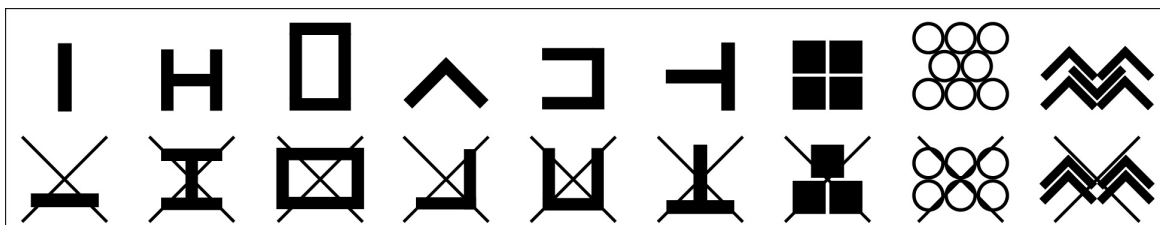
- Puissance : 0,1 kW
- Tension : 230 V
- Fréquence : 50 Hz
- Intensité : 0,3 A

7.4. POSITION DES PIÈCES DANS L'ETAU

 **Ne jamais tenir les pièces à couper à la main.**

Afin de garantir des coupes précises, un rendement optimum et une longévité accrue du ruban, les figures ci-dessous montrent les conseils de serrage des pièces dans l'étau en fonction de leur forme (lors de coupes droites à 0°). Les pièces à couper doivent être placées directement entre les mâchoires sans interposer d'autres objets.

Toujours s'assurer que la pièce est bien perpendiculaire au ruban, que les guides se trouvent le plus près possible de la pièce. Les guides du ruban ne doivent en aucun cas exercer de pression sur le ruban. Evidemment, la denture du ruban doit suffisamment sortir des guides. Une pièce mal montée et mal serrée entrainera la détérioration de la denture.



7.5. PROCEDURE DE COUPE



Port des équipements de protection individuelle adaptés obligatoire.



Toutes les opérations concernant la procédure de coupe doivent être exécutées lorsque l'archet de la machine se trouve en position de repos et le ruban arrêté.



Tenir les mains à distance des zones de coupe quand la machine est en fonctionnement. Avant d'effectuer toute opération de mise en position de la pièce ou enlèvement des déchets de coupe, arrêter la machine.



Toujours utiliser l'étau : les pièces soumises à la coupe doivent être parfaitement bloquées par l'étau pour éviter toute projection.



Lors de l'utilisation, risque de projection d'étincelles ou de débris de métal chaud.



Ne pas exercer une pression excessive sur le ruban. La performance d'usinage n'est pas améliorée par une grande pression sur le ruban, mais la durée de vie du ruban et de la machine sera réduite.

A. Instruction de coupe

1. Mettre la molette de vitesse de descente d'archet à « 0 ».
2. Fermer complètement la manette de descente d'archet.
3. Mettre l'archet en position « HAUTE ».
4. Mettre l'archet à l'angle de coupe désiré (voir paragraphe 7.2).
5. Si nécessaire, régler correctement la butée de profondeur (voir paragraphe 7.2).
6. Vérifier la bonne tension du ruban (voir paragraphe 7.2).
7. Introduire la pièce à couper dans l'étau à la longueur souhaitée et vérifier son positionnement (voir paragraphe 7.2 et 7.4).
8. Bloquer la pièce à l'aide de l'étau.
9. S'assurer que la pièce à couper est solidement bloquée dans l'étau, afin d'éviter qu'elle ne change de position pendant la coupe.
10. Régler le guide ruban avant mobile (voir paragraphe 7.2).
11. Connecter l'alimentation électrique de la machine (voir paragraphe 5.5).
12. Déverrouiller l'arrêt coup de poing à accrochage et/ou reconnecter les organes de sécurité (microrupteurs).
13. Appuyer sur le bouton vert « I » (D fig.2) pour la mise en fonction du ruban.
14. Activer la pompe liquide de coupe avec le commutateur en position « I ».
15. Régler le débit du liquide de coupe au moyen des robinets situés sur les guides ruban (voir paragraphe 7.3).
16. Régler la vitesse du ruban correspondante à la matière à couper à l'aide du potentiomètre.
17. Régler la vitesse de descente d'archet vers la pièce à couper à l'aide de la molette de vitesse de descente d'archet située sur le vérin hydraulique.
18. Ouvrir la manette de blocage descente d'archet située sur le vérin hydraulique.
19. Veiller à ce qu'aucune personne ne se trouve dans le passage des débris et étincelles provoqués par les coupes.
20. Ne pas heurter le ruban sur la pièce à couper mais appliquer une pression progressive et correcte, ne pas commencer la coupe en butée contre la pièce.
21. En fin de coupe, le ruban ainsi que la pompe de liquide de coupe se stopperont grâce à un capteur de fin de coupe.
22. Désactiver la pompe liquide de coupe avec le commutateur en position « 0 ».
23. Relever l'archet avec précaution une fois la coupe terminée.
24. Ouvrir l'étau.
25. Dégager la pièce coupée.

B. Arrêt

- Mettre le potentiomètre de vitesse du ruban à « 0 ».
- Appuyer sur le bouton rouge « 0 » pour la mise hors fonction du ruban et de la pompe liquide de coupe.
- Appuyer sur l'arrêt coup de poing à accrochage.



En fin de journée, détendre le ruban et mettre l'archet en position de repos (position « BASSE »).

7.6. INCIDENTS DE FONCTIONNEMENT

A. Blocage du ruban dans la pièce



Port de gants de protection obligatoire.

1. Arrêter la machine en appuyant sur l'arrêt coup de poing à accrochage.
2. Relever l'archet avec précaution.
3. Ouvrir l'étau avec précaution.
4. Dégager la pièce avec précaution.
5. Vérifier l'état du ruban et le remplacer si nécessaire.



Remplacer le ruban s'il est détérioré (dents cassées par exemple).

B. Redémarrage d'un cycle à la suite d'un arrêt coup de poing à accrochage

1. Déverrouiller l'arrêt coup de poing à accrochage.
2. Relever l'archet avec précaution.
3. Appuyer sur le bouton vert « I » pour la mise en fonction du ruban et de la pompe liquide de coupe.

C. Coupure électrique

1. Relever l'archet avec précaution.
2. Appuyer sur le bouton vert « I » pour la mise en fonction du ruban et de la pompe liquide de coupe.



La machine est équipée d'une installation électrique à très basse tension (24 V TBT) avec un dispositif à manque de tension (empêchant tout redémarrage intempestif).

7.7. TABLEAU DE DEFAUTS ET SOLUTIONS

DEFAUTS	SOLUTIONS
Usure prématurée :	<ul style="list-style-type: none"> <input checked="" type="radio"/> <input type="radio"/> <input type="radio"/> Réduire la vitesse. <input checked="" type="radio"/> <input type="radio"/> <input type="radio"/> Augmenter la pression de l'archet pour garder les dents au contact du matériau. <input checked="" type="radio"/> <input checked="" type="radio"/> <input type="radio"/> Utiliser un lubrifiant adapté au matériau à couper. <input checked="" type="radio"/> <input type="radio"/> <input type="radio"/> Arroser la coupe en excès pour les aciers doux, extra doux et non ferreux. <input checked="" type="radio"/> <input checked="" type="radio"/> <input type="radio"/> Vérifier le montage du ruban dans le bon sens.
Vibrations du ruban pendant la coupe :	<ul style="list-style-type: none"> <input checked="" type="radio"/> <input type="radio"/> <input type="radio"/> Augmenter ou diminuer la vitesse du ruban. <input checked="" type="radio"/> <input type="radio"/> <input type="radio"/> Augmenter la pression. <input checked="" type="radio"/> <input type="radio"/> <input type="radio"/> Augmenter la tension du ruban. <input checked="" type="radio"/> <input checked="" type="radio"/> <input type="radio"/> Utiliser un pas plus fin. <input checked="" type="radio"/> <input type="radio"/> <input type="radio"/> Maintenir la pièce plus fermement.
Arrachement de dents :	<ul style="list-style-type: none"> <input checked="" type="radio"/> <input checked="" type="radio"/> <input type="radio"/> Utiliser un pas plus fin (pour les épaisseurs fines) ou augmenter le pas dans les autres cas. <input checked="" type="radio"/> <input type="radio"/> <input type="radio"/> Réduire la pression. <input checked="" type="radio"/> <input type="radio"/> <input type="radio"/> Maintenir la pièce plus fermement. <input checked="" type="radio"/> <input type="radio"/> <input type="radio"/> Réduire l'avance.
Etat de surface insuffisante :	<ul style="list-style-type: none"> <input checked="" type="radio"/> <input type="radio"/> <input type="radio"/> Augmenter la vitesse de coupe. <input checked="" type="radio"/> <input type="radio"/> <input type="radio"/> Réduire la pression. <input checked="" type="radio"/> <input checked="" type="radio"/> <input type="radio"/> Utiliser un pas plus fin. <input checked="" type="radio"/> <input type="radio"/> <input type="radio"/> Lubrifier la coupe.
Faces obtenues convexes ou concaves ou chasse du ruban :	<ul style="list-style-type: none"> <input checked="" type="radio"/> <input type="radio"/> <input type="radio"/> Réduire l'avance. <input checked="" type="radio"/> <input type="radio"/> <input type="radio"/> Augmenter la tension du ruban. <input checked="" type="radio"/> <input checked="" type="radio"/> <input type="radio"/> Utiliser un pas de ruban plus grand. <input checked="" type="radio"/> <input type="radio"/> <input type="radio"/> Ajuster le guide ruban mobile au plus près de la pièce. <input checked="" type="radio"/> <input checked="" type="radio"/> <input checked="" type="radio"/> Régler le jeu des guides ruban au plus près du ruban. <input checked="" type="radio"/> <input type="radio"/> <input type="radio"/> Réduire la pression.
Rupture prématurée du ruban :	<ul style="list-style-type: none"> <input checked="" type="radio"/> <input type="radio"/> <input type="radio"/> Réduire la vitesse. <input checked="" type="radio"/> <input type="radio"/> <input type="radio"/> Réduire la pression. <input checked="" type="radio"/> <input type="radio"/> <input type="radio"/> Diminuer la tension du ruban. <input checked="" type="radio"/> <input checked="" type="radio"/> <input checked="" type="radio"/> Vérifier l'état de surface des poulies ruban. <input checked="" type="radio"/> <input type="radio"/> <input type="radio"/> Ajuster le guide ruban mobile au plus près de la pièce. <input checked="" type="radio"/> <input type="radio"/> <input type="radio"/> Lubrifier la coupe. <input checked="" type="radio"/> <input checked="" type="radio"/> <input checked="" type="radio"/> Vérifier les paramètres de la soudure du ruban.
Bourrage du copeau dans la dent :	<ul style="list-style-type: none"> <input checked="" type="radio"/> <input type="radio"/> <input type="radio"/> Utiliser un pas plus grand. <input checked="" type="radio"/> <input type="radio"/> <input type="radio"/> Diminuer la descente d'archet. <input checked="" type="radio"/> <input type="radio"/> <input type="radio"/> Augmenter la vitesse de coupe. <input checked="" type="radio"/> <input type="radio"/> <input type="radio"/> Lubrifier la coupe.
Mauvais contact du ruban avec les guides :	<ul style="list-style-type: none"> <input checked="" type="radio"/> <input checked="" type="radio"/> <input checked="" type="radio"/> Vérifier l'alignement des poulies ruban. <input checked="" type="radio"/> <input checked="" type="radio"/> <input checked="" type="radio"/> Vérifier l'usure des guides ruban et éventuellement les changer.
Débit de sciage insuffisant :	<ul style="list-style-type: none"> <input checked="" type="radio"/> <input type="radio"/> <input type="radio"/> Augmenter la vitesse de coupe. <input checked="" type="radio"/> <input checked="" type="radio"/> <input type="radio"/> Utiliser un pas plus grand. <input checked="" type="radio"/> <input type="radio"/> <input type="radio"/> Augmenter la pression. <input checked="" type="radio"/> <input type="radio"/> <input type="radio"/> Lubrifier la coupe.
Disparition prématurée de la voie du ruban :	<ul style="list-style-type: none"> <input checked="" type="radio"/> <input checked="" type="radio"/> <input checked="" type="radio"/> Ruban trop large pour le rayon à couper. <input checked="" type="radio"/> <input type="radio"/> <input type="radio"/> Réduire la vitesse de coupe. <input checked="" type="radio"/> <input type="radio"/> <input type="radio"/> Lubrifier la coupe.

8. MAINTENANCE



Avant toute opération de maintenance ou d'entretien, déconnecter la machine. Porter des gants et des lunettes de protection, et utiliser un chiffon propre et sec, une brosse, un pinceau à long manche, un crochet, un collecteur magnétique ou un aspirateur pour toutes les opérations de nettoyage (particulièrement l'élimination des copeaux qui peuvent être coupants et chauds).



Ne pas utiliser de soufflette pour éliminer les copeaux d'usinage. Ne pas utiliser de solvant ou de détergents agressifs pour le nettoyage. Ne pas immerger la machine dans l'eau, ni la laver avec un jet d'eau.



Les copeaux sont souvent très pointus et chauds. Ne pas les toucher à mains nues.

Pour maintenir l'efficacité de la machine et de ses composants, il est nécessaire de procéder à son entretien. Trouver ci-après les plus importantes interventions de maintenance que l'on peut classer selon leur fréquence en interventions quotidiennes, hebdomadaires, mensuelles et semestrielles.

Le non-respect des tâches prescrites entraîne une usure prématurée et diminue les performances de la machine.



8.1. ●●● MAINTENANCE QUOTIDIENNE

- Nettoyer normalement la machine pour enlever les copeaux qui s'y sont accumulés (les collecter dans des bacs).
- Nettoyer les orifices de sortie du liquide de coupe pour éviter un excédant.
- Contrôler si les grilles d'aération du moteur sont libres.
- Contrôler et remplir le réservoir de liquide de coupe.
- Contrôler si le ruban n'est pas usé et/ou la denture cassée.
- Vérifier si les carters de protection, les dispositifs de sécurité et d'arrêt fonctionnent correctement.

8.2. ●●● MAINTENANCE HEBDOMADAIRE

- Nettoyer à fond la machine pour enlever notamment les copeaux du réservoir liquide de coupe (les collecter dans des bacs).
- Enlever la pompe du carter, nettoyer le filtre d'aspiration et la zone d'aspiration du liquide de coupe.
- Nettoyer les guides ruban (roulement et orifices de sortie du liquide de coupe).
- Nettoyer les logements des poulies de ruban et les surfaces de glissement du ruban sur les poulies.
- Contrôler le serrage des vis.

8.3. ●●● MAINTENANCE MENSUELLE

- Revêtir d'un film d'huile de protection les pièces nues.
- Vidanger le liquide de coupe (voir paragraphe 7.3).
- Vérifier si les éléments des guides ruban fonctionnent bien.
- Vérifier si les vis du moteur, de la pompe et des carters de protection sont bien serrées.
- Contrôler et remplacer si nécessaire le câble d'alimentation électrique.

8.4. ●●● MAINTENANCE SEMESTRIELLE

- Test de continuité du circuit de protection équipotentielle.

8.5. ●●● MAINTENANCE ANNUELLE

- Vidanger le réducteur moteur (utiliser de l'huile pour réducteur de type W90).

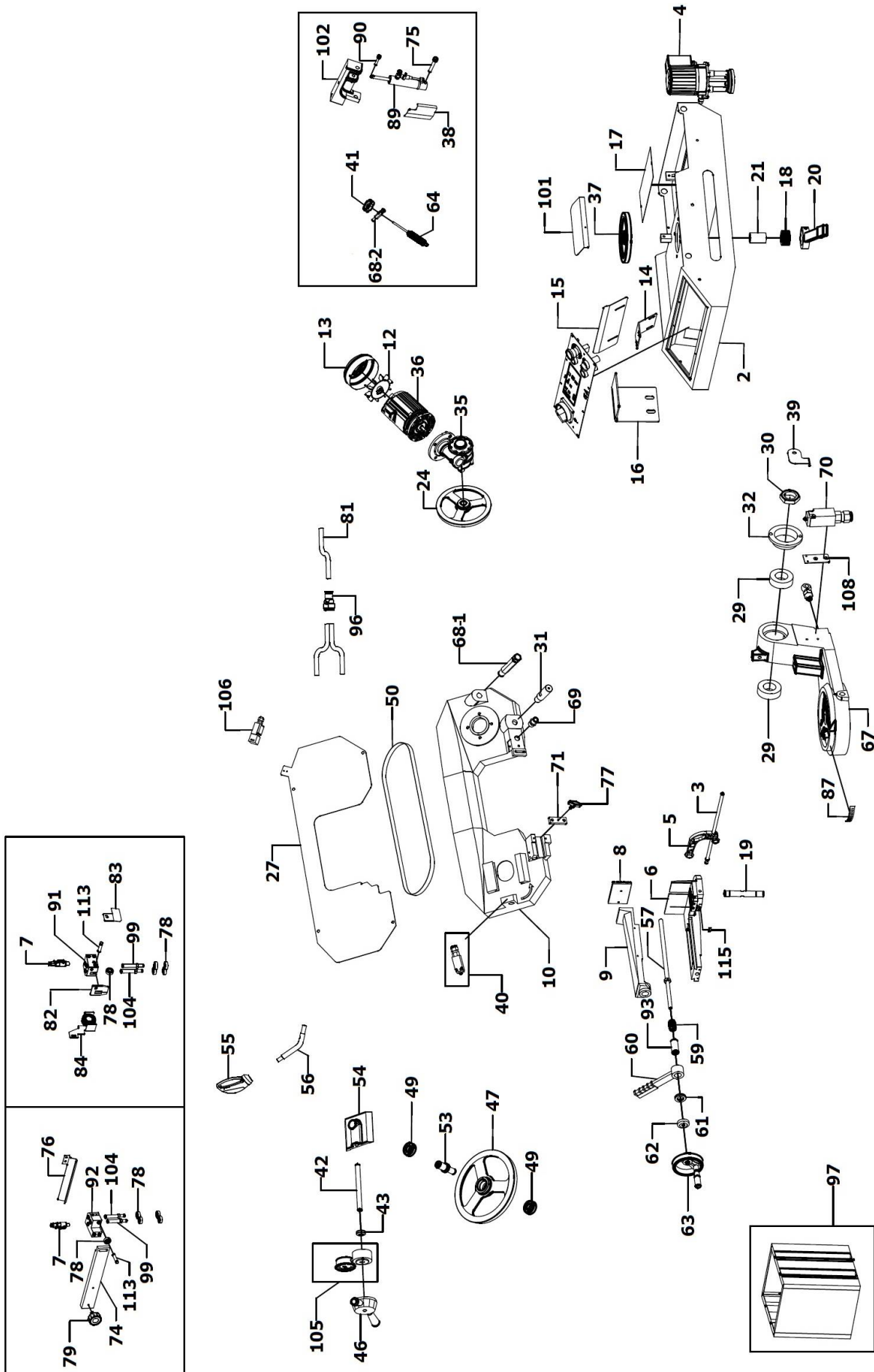
8.6. ●●● MISE HORS-SERVICE DE LA MACHINE

Si la scie à ruban ne doit pas être utilisée pendant une période prolongée, il est recommandé de procéder comme suit :

1. Débrancher la fiche du réseau d'alimentation.
2. Desserrer le ruban.
3. Mettre en position repos (position « BASSE ») l'archet.
4. Relâcher le ressort de rappel.
5. Vider le réservoir de liquide de coupe.
6. Nettoyer et lubrifier la machine avec précaution.
7. Couvrir la machine si nécessaire.

9. VUES ECLATEES

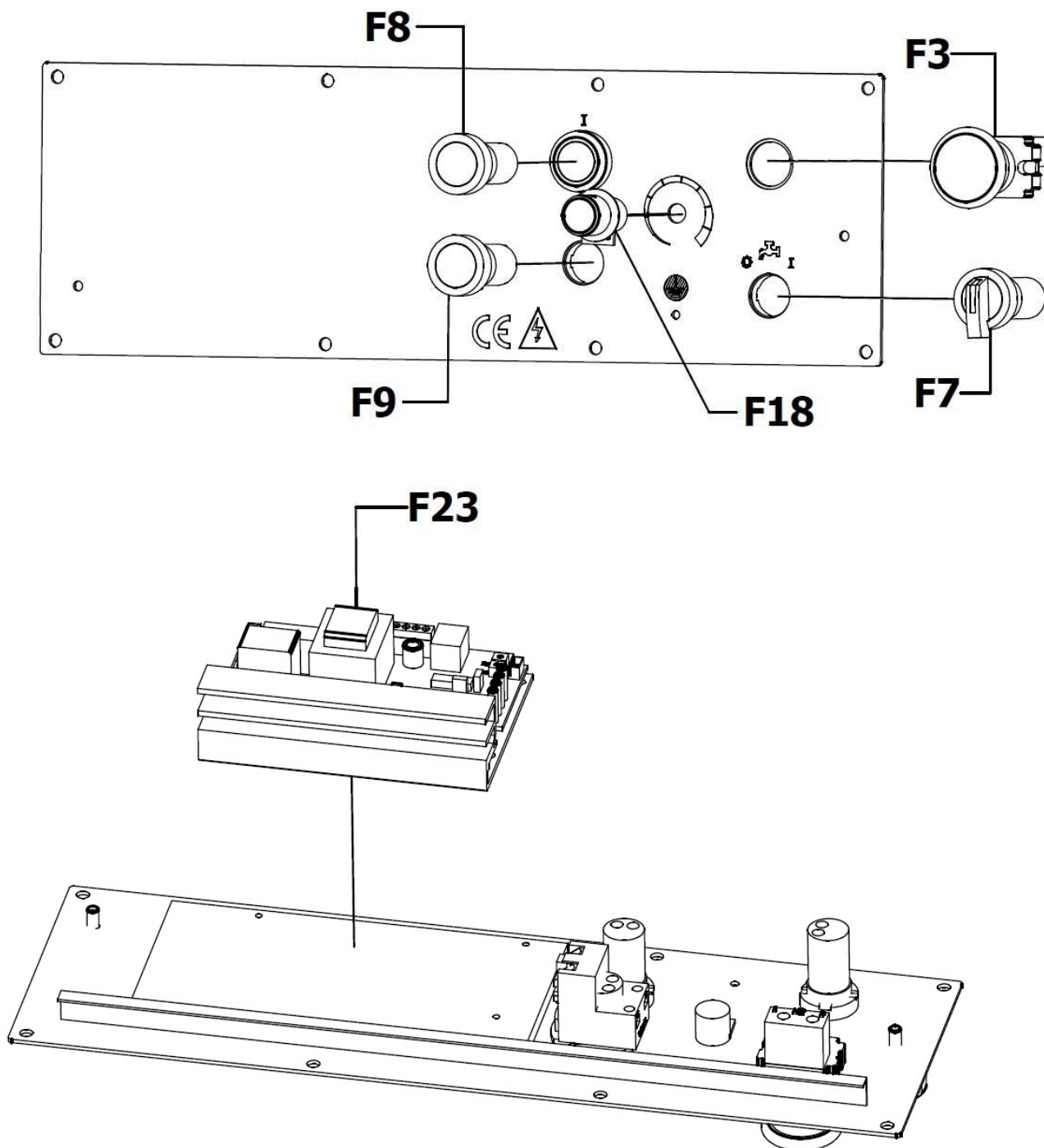
VUE ECLATEE SR211DAV (VUE 01)



NOMENCLATURE VUE ECLATEE SR211DAV (VUE 01)

Repère	Référence	Désignation	Quantité	Remarque
02		BATI	1	
03		AXE DE BUTEE DE COUPE	1	
04		POMPE LIQUIDE DE COUPE	1	
05		BUTEE DE COUPE	1	
06		BASE ETAU	1	
07		ROBINET LIQUIDE DE COUPE	2	
08		MORS D'ETAU MOBILE	1	
09		ETAU MOBILE	1	
10		ARCHET	1	
12		VENTILATEUR MOTEUR	1	
13		CAPOT VENTILATEUR MOTEUR	1	
14		SUPPORT BASE ETAU	1	
15		PLAQUE AVANT LIQUIDE DE COUPE	1	
16		SUPPORT PIECE DE COUPE	1	
17		GRILLE	1	
18		ECROU LEVIER DE SERRAGE D'ARCHET	1	
19		AXE LEVIER DE SERRAGE D'ARCHET	1	
20		LEVIER DE SERRAGE D'ARCHET	1	
21		ENTRETOISE AXE LEVIER DE SERRAGE D'ARCHET	1	
24		POULIE MOTRICE	1	
27		CARTER RUBAN MOBILE	1	
29		ROULEMENT SUPPORT D'ARCHET 32006	2	
30		ECROU AXE D'ARCHET M30	1	
31		AXE D'ARCHET	1	
32		SUPPORT REGLAGE D'ARCHET	1	
35		REDUCTEUR	1	
36		MOTEUR	1	
37		PIVOT SUPPORT D'ARCHET	1	
38		CARTER VERIN HYDRAULIQUE	1	
39		BUTEE MICRORUPTEUR FIN DE COUPE	1	
40		MICRORUPTEUR TENSION RUBAN	1	
41		MOLETTE TENSION RESSORT D'ARCHET	1	
42		VIS VOLANT DE TENSION RUBAN M16	1	
43		RONDELLE BELLEVILLE DE TENSION RUBAN	4	
46		VOLANT DE TENSION RUBAN	1	
47		POULIE DE TENSION	1	
49		ROULEMENT AXE POULIE DE TENSION 2Z/6205	2	
50		RUBAN 2080 x 20 x 0,9 mm	1	
53		AXE POULIE DE TENSION	1	
54		SUPPORT DE TENSION RUBAN	1	
55		POIGNEE D'ARCHET	1	
56		BRAS D'ARCHET	1	
57		VIS SANS FIN D'ETAU	1	
59		RESSORT D'ETAU	1	
60		LEVIER DE SERRAGE RAPIDE D'ETAU	1	
61		ROULEMENT LEVIER DE SERRAGE RAPIDE D'ETAU 51106	1	
62		BAGUE D'APPUI D'ETAU	1	
63		VOLANT D'ETAU	1	
64		RESSORT D'ARCHET	1	
67		SUPPORT D'ARCHET	1	
68-1		AXE SUPPORT VERIN HYDRAULIQUE	1	
68-2		BUTEE TENSION RESSORT D'ARCHET	1	
69		BUTEE FIN DE COUPE	1	
70		MICRORUPTEUR FIN DE COUPE	1	
71		BLOC SUPPORT GUIDE RUBAN AVANT MOBILE	1	
74		SUPPORT GUIDE RUBAN AVANT MOBILE	1	
75		BOULON FIXATION VERIN HYDRAULIQUE	1	
76		PROTECTION GUIDE RUBAN AVANT MOBILE	1	
77		POIGNEE DE SERRAGE GUIDE RUBAN AVANT MOBILE	1	
78		ROULEMENT GUIDE RUBAN 608	10	
79		POIGNEE GUIDE RUBAN AVANT MOBILE	1	
81		FLEXIBLE LIQUIDE DE COUPE	1	
82		CACHE GUIDE RUBAN ARRIERE FIXE	1	
83		PROTECTION GUIDE RUBAN ARRIERE FIXE	1	
84		BROSSE	1	
87		GRADUATION D'ARCHET	1	
89		VERIN HYDRAULIQUE	1	
90		VIS FIXATION TIGE VERIN HYDRAULIQUE	1	
91		GUIDE RUBAN ARRIERE FIXE	1	
92		GUIDE RUBAN AVANT MOBILE	1	
93		ENTRETOISE D'ETAU	1	
96		RACCORD FLEXIBLE LIQUIDE DE COUPE	1	
97		SOCLE	1	
99		AXE PIVOT INFERIEUR GUIDE RUBAN	2	
101		PLAQUE ARRIERE LIQUIDE DE COUPE	1	
102		SUPPORT VERIN HYDRAULIQUE	1	
104		AXE PIVOT SUPERIEUR GUIDE RUBAN	2	
105		MANOMETRE DE TENSION RUBAN	1	
106		MICRORUPTEUR CARTER RUBAN MOBILE	1	
108		PLAQUE SUPPORT MICRORUPTEUR FIN DE COUPE	1	
113		GOUPILLE	2	
115		REPERE ANGLE D'ARCHET	1	

VUE ECLATEE PUPITRE DE COMMANDES SR211DAV (VUE 02)

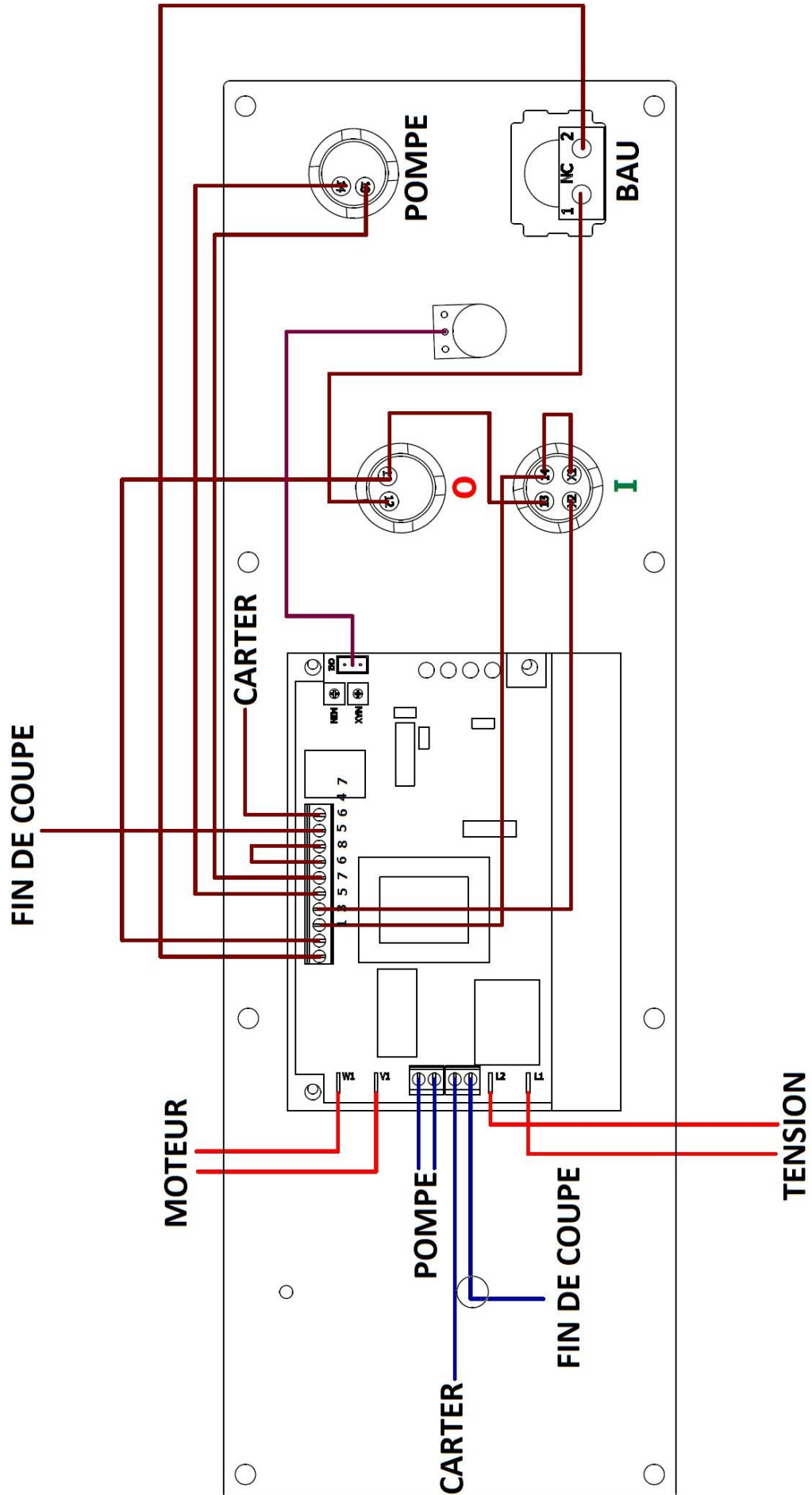


NOMENCLATURE VUE ECLATEE PUPITRE DE COMMANDES SR211DAV (VUE 02)

Repère	Référence	Désignation	Quantité	Remarque
F3		ARRET COUP DE POING A ACCROCHAGE	1	
F7		COMMUTATEUR LIQUIDE DE COUPE	1	
F8		BOUTON MARCHÉ VERT « I »	1	
F9		BOUTON ARRÊT ROUGE « 0 »	1	
F18		POTENTIOMETRE DE VITESSE DU RUBAN	1	
F23		VARIATEUR	1	

10. SCHEMA ELECTRIQUE

SCHEMA ELECTRIQUE SR211DAV (VUE 03)



11. NIVEAU SONORE

Les données relatives au niveau de bruit émis par cette machine pendant le processus de travail dépendent du type de matériau, du diamètre et du type de ruban utilisé. Pour cette raison, les données des mesures sont relatives.

Le risque de lésions auditives chez l'opérateur est fonction du temps d'exposition au bruit.

L'opérateur doit porter un casque antibruit ou autres moyens individuels de protection appropriés lorsque la puissance acoustique dépasse 85 dB(A) sur le lieu de travail.

- Niveau de pression acoustique (1 m à vide) :
L_{pA} = 70 dB(A)
- Niveau de puissance acoustique (1 m à vide) :
L_{wA} = 78 dB(A)

Le calcul de la puissance acoustique a été effectué en tenant compte des facteurs tels que : la réverbération du lieu d'essai, l'absorption de bruits au sol et autres qui peuvent interférer dans les mesures. Cette estimation permet d'affirmer que sur les valeurs obtenues, le degré d'erreur serait autour de 3 dB(A).

Les valeurs données sont des niveaux d'émission et pas nécessairement des niveaux permettant le travail en sécurité. Bien qu'il existe des corrélations entre les niveaux d'émission et les niveaux d'exposition, celle-ci ne peut être utilisée de manière fiable pour déterminer si des précautions supplémentaires sont nécessaires. Les paramètres qui influencent les niveaux réels d'exposition comprennent les caractéristiques de l'atelier, les autres sources de bruit, etc., c'est à dire le nombre de machines et des procédés de fabrication voisins. De plus, les niveaux d'exposition admissibles peuvent varier d'un pays à l'autre. Cependant, cette information permet à l'utilisateur de la machine de faire une meilleure évaluation des risques.



12. PROTECTION DE L'ENVIRONNEMENT

Votre machine contient de nombreux matériaux recyclables.
Ce logo indique que les machines usagées ne doivent pas être mélangées avec d'autres déchets.

Le recyclage des machines sera ainsi réalisé dans les meilleures conditions, conformément à la Directive Européenne DEEE 2012/19/UE sur les déchets d'équipement électriques et électroniques.

Adressez-vous à votre mairie ou à votre revendeur pour connaître les points de collecte des machines usagées les plus proches de votre domicile.

Nous vous remercions pour votre collaboration à la protection de l'environnement.



13. GARANTIE

Dans le cas d'une prise sous garantie, celle-ci s'effectuera uniquement auprès d'un service après-vente agréé.

La machine est garantie 3 ans à compter de sa date d'achat par l'utilisateur. Ce produit bénéficie d'une extension de garantie d'une année supplémentaire à condition que l'utilisateur procède à l'enregistrement du produit sur le site internet de SIDAMO dans un délai de 30 jours à compter de la date d'achat. Cette extension de garantie de 1 an est aux mêmes conditions que la garantie originale.

Ne sont pas concernés par la garantie les accessoires et les consommables.

La facture faisant office de bon de garantie est à conserver.

La garantie consiste uniquement à réparer ou remplacer gratuitement les pièces défectueuses ; après expertise du constructeur.

Pour toutes demandes de renseignements ou de pièces concernant la machine, toujours mentionner correctement les informations décrites sur la plaque signalétique.

La garantie exclut toute responsabilité pour les dommages occasionnés par l'utilisateur ou par un réparateur non agréé par la société SIDAMO.

La garantie ne couvre pas les dommages consécutifs, directs ou indirects, matériels ou immatériels, causés aux personnes ou aux choses à la suite des pannes ou arrêts de la machine.

La garantie ne peut être accordée à la suite de :

- Une utilisation anormale.
- Une manœuvre erronée.
- Une modification électrique.
- Un défaut de transport, de manutention ou d'entretien.
- L'utilisation de pièces ou d'accessoires non d'origine.
- Des interventions effectuées par du personnel non agréé.
- L'absence de protection ou dispositif sécurisant l'opérateur.

Le non-respect des consignes précitées exclut votre machine de notre garantie.

Les marchandises voyagent sous la responsabilité de l'acheteur à qui il appartient d'exercer tout recours à l'encontre du transporteur dans les formes et délais légaux.

14. DECLARATION DE CONFORMITE

DECLARATION DE CONFORMITE « ORIGINALE »

Le (Constructeur/Importateur) soussigné :

SIDAMO

Z.I. DES GAILLETROUS – 41260 LA CHAUSSÉE-SAINT-VICTOR

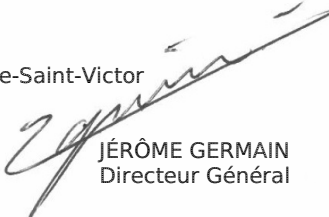
Déclare que la machine neuve ci-après :

- Désignation : SCIE À RUBAN À DESCENTE AUTONOME
- Marque : **SIDAMO**
- Modèle : SR 211 DAV
- Référence : 20114130
- N° de série :

Est conforme aux exigences essentielles de sécurité qui lui sont applicables :

- Directive Machine 2006/42/CE
- Directive Basse Tension 2014/35/UE
- Directive Compatibilité Electromagnétique 2014/30/UE
- Directive DEEE 2012/19/UE
- Directive RoHS 2015/863/UE
- REACH 1907/2006
- Directive Bruit 2003/10/CE

Fait à la Chaussée-Saint-Victor
Le



JÉRÔME GERMAIN
Directeur Général

Personne autorisée à constituer le dossier technique :

- M. GERMAIN – SIDAMO – Z.I. DES GAILLETROUS – 41260 LA CHAUSSÉE-SAINT-VICTOR

 <p>SIDAMO OUTILS & SERVICES TECHNIQUES</p> <p>Siège social – Livraison : Z.I. DES GAILLETROUS – 41260 LA CHAUSSÉE-SAINT-VICTOR Adresse postale : Z.I. DES GAILLETROUS – CS 53404 – 41034 BLOIS CEDEX Tél : 02 54 90 28 28 – Fax : 0 897 656 510 – Mail : sidamo@sidamo.com – www.sidamo.com Entreprise certifiée ISO 9001 – ISO 14001</p>	 <p>SERVICE UTILISATEUR Tél : 02 54 74 02 16</p>
<p>Dans le souci constant d'améliorer la qualité de ses produits, SIDAMO se réserve le droit d'en modifier les caractéristiques. Les informations, les photos, les vues éclatées et les schémas contenus dans ce document ne sont pas contractuels.</p>	<p>Edition décembre 2022 Notice SR211DAV</p>