

SR 263 DGDA

SCIE À RUBAN À RUBAN MANUELLE



E-SHOP



COMMANDEZ DIRECTEMENT
VOS PIÈCES DÉTACHÉES !



EXTENSION DE GARANTIE

ENREGISTREZ-VOUS



SOMMAIRE

1.	INTRODUCTION	4
2.	PICTOGRAMMES	4
2.1.	PICTOGRAMMES DE SECURITE MACHINE	4
2.2.	PICTOGRAMMES PRESENTS DANS CETTE NOTICE D'INSTRUCTIONS	4
3.	SECURITE.....	5
3.1.	PRESCRIPTIONS GENERALES DE SECURITE.....	5
3.2.	PRESCRIPTIONS PARTICULIERES DE SECURITE	6
3.3.	PROTECTION DE L'OPERATEUR.....	6
4.	DESCRIPTIF ET FONCTIONNEMENT.....	7
4.1.	APPLICATION PREVUE DE LA MACHINE	7
4.2.	CARACTERISTIQUES.....	7
4.3.	DESCRIPTIF MACHINE	8
5.	INSTALLATION.....	9
5.1.	CONDITIONNEMENT.....	9
5.2.	MANUTENTION ET TRANSPORT.....	9
5.3.	INSTALLATION DE LA MACHINE	9
5.4.	RACCORDEMENT ELECTRIQUE.....	10
5.5.	ESSAI ET EXAMEN INITIAL AVANT LA PREMIERE UTILISATION	10
6.	RUBAN.....	11
6.1.	PRECONISATIONS RUBAN	11
6.2.	MONTAGE / DEMONTAGE RUBAN	12
7.	UTILISATION.....	14
7.1.	DISPOSITIFS DE COMMANDES	14
7.2.	REGLAGES	14
7.3.	LIQUIDE DE COUPE	17
7.4.	PLACEMENT DES PIECES DANS L'ETAU	17
7.5.	PROCEDURE DE COUPE	18
7.6.	INCIDENTS DE FONCTIONNEMENT	19
8.	MAINTENANCE	21
8.1.	MAINTENANCE QUOTIDIENNE.....	21
8.2.	MAINTENANCE HEBDOMADAIRE	21
8.3.	MAINTENANCE MENSUELLE	21
8.4.	MAINTENANCE SEMESTRIELLE.....	21
8.5.	MISE HORS-SERVICE DE LA MACHINE	21
9.	VUE ECLATEE	22
10.	PARTIE ELECTRIQUE	29
11.	NIVEAU SONORE	30
12.	PROTECTION DE L'ENVIRONNEMENT	31
13.	GARANTIE.....	31
14.	DECLARATION DE CONFORMITE	32

1. INTRODUCTION



Pour des raisons de sécurité, lire cette notice d'instructions attentivement avant d'utiliser cette machine. Toutes non-observations des instructions causeront des dommages aux personnes et/ou à la machine.

Cette notice d'instructions est destinée à l'opérateur, au régleur et à l'agent de maintenance.

Cette notice d'instructions est une partie importante de votre équipement. Elle donne des règles et des guides qui vous aideront à utiliser cette machine sûrement et efficacement. Vous devez vous familiariser avec les fonctions et le fonctionnement en lisant attentivement cette notice d'instructions. Pour votre sécurité, il est en particulier très important que vous lisiez et observiez toutes les recommandations sur la machine et dans cette notice d'instructions.

Ces recommandations doivent être strictement suivies à tout moment lors de l'emploi et de l'entretien de la machine. Un manquement au suivi des guides et avertissements de sécurité de la notice d'instructions et sur la machine et/ou une utilisation différente de celle préconisée dans la notice d'instructions peut entraîner une défaillance de la machine et/ou des blessures.

Veillez conserver cette notice d'instructions avec la machine ou dans un endroit facilement accessible à tout moment pour vous y référer ultérieurement. Assurez-vous que tout le

personnel impliqué dans l'utilisation de cette machine peut la consulter périodiquement. Si la notice d'instructions vient à être perdue ou endommagée, veuillez nous consulter ou consulter votre revendeur afin d'en obtenir une nouvelle copie.

Utiliser toujours des composants et pièces SIDAMO. Le remplacement de composants ou de pièces autres que SIDAMO peut entraîner une détérioration de la machine et mettre l'opérateur en danger.

Cette notice décrit les consignes de sécurité à appliquer par l'utilisateur. Il est de la responsabilité de l'employeur ou de l'utilisateur, suivant l'article L.4122-1 du code du travail, de prendre soin de sa santé et de sa sécurité et de celles des autres personnes concernées par ces actes ou omissions, conformément, en particulier, aux instructions qui lui sont données.

L'employeur doit réaliser une évaluation des risques particuliers liés à son activité, doit former les travailleurs à la machine et à la prévention de ces risques, et informe de manière appropriée les travailleurs chargés de l'utilisation ou de la maintenance des équipements de travail, des instructions ou consignes les concernant.

2. PICTOGRAMMES

2.1. PICTOGRAMMES DE SECURITE MACHINE

Signification des pictogrammes de sécurité apposés sur la machine (les maintenir propres et les remplacer lorsqu'ils sont illisibles ou décollés) :



Port de lunettes de protection obligatoire



Port de chaussures de sécurité obligatoire



Rester concentré sur le travail



Risque de débris et d'étincelles provoqués par les coupes



Risques de coupure



Sens de montage du ruban



Port de protection auditive obligatoire



Port de gants de protection obligatoire



Lire attentivement la notice d'instructions



Risque d'écrasement



Présence électrique



Sens de défilement du ruban

2.2. PICTOGRAMMES PRESENTS DANS CETTE NOTICE D'INSTRUCTIONS



Danger direct pour les personnes et dommages de la machine



Pour les opérations de changement d'outil et de nettoyage, port de lunettes et de gants de protection



Dommages possibles de la machine ou de son environnement



Ne porter aucun vêtement ample, des manches larges, des bijoux, des bracelets, des montres, alliance... Porter des coiffes pour les cheveux longs



Effectif minimal requis pour certaines opérations



Niveau de capacité technique : opérateur, utilisateur
Niveau de capacité technique : régleur, entretien
Niveau de capacité technique : agent de maintenance



Note



Les opérations électriques doivent être effectuées par du personnel qualifié et habilité aux travaux électriques basse tension.

3. SECURITE

3.1. PRESCRIPTIONS GENERALES DE SECURITE



Pour réduire les risques d'incendie, de choc électrique, de choc mécanique et de blessure des personnes lors de l'utilisation des outils électriques, respecter les prescriptions de sécurité de base.

Cette notice d'instructions ne prend en compte que les comportements raisonnablement prévisibles.

Nos machines sont conçues et réalisées en considérant toujours la sécurité de l'opérateur.

Nous déclinons toute responsabilité pour tout dommage dû à l'inexpérience, à une utilisation incorrecte de la machine et/ou à son endommagement et/ou au non-respect des instructions et règles de sécurité contenues dans cette notice d'instructions.

En règle générale, les accidents surviennent toujours à la suite d'une mauvaise utilisation ou d'une absence de lecture de la notice d'instructions.

Nous vous rappelons que toute modification de la machine entraînera un désengagement de notre part.

Vérifier la présence, l'état et le fonctionnement de toutes les protections avant de débiter le travail.

S'assurer que les pièces mobiles fonctionnent correctement, qu'il n'y a pas d'éléments endommagés et que la machine fonctionne parfaitement pendant sa mise en service.

Seul le personnel compétent et autorisé est autorisé à réparer ou remplacer les pièces endommagées.

Conserver une zone de travail propre et ordonnée.

Veiller à ce que toute la zone de travail soit visible de la position de travail.

Des aires de travail et des établis encombrés sont une source potentielle de blessures.

Ne pas utiliser la machine à l'extérieur, dans des locaux très humides, en présence de liquides inflammables ou de gaz.

Positionner la machine dans une zone de travail suffisamment éclairée.

Machine interdite aux jeunes travailleurs âgés de moins de dix-huit ans.

Ne laisser personne, particulièrement les enfants ou des animaux, non autorisés dans la zone de travail, toucher les outils ou les câbles électriques et les garder éloignés de la zone de travail.

Ne jamais s'éloigner de la machine en cours de fonctionnement. Toujours couper l'alimentation secteur. Ne s'éloigner de la machine que lorsque cette dernière est complètement à l'arrêt.



Ne pas présumer de ses forces.

Toujours garder une position stable et un bon équilibre.

Surveiller ce que l'on fait, faire preuve de bon sens et ne pas utiliser la machine en état de fatigue.

Toujours utiliser les deux mains pour faire fonctionner cette machine.

L'utilisation de tout accessoire, autre que ceux décrits dans la notice d'instructions, peut présenter un risque de blessures des personnes.

L'utilisateur est responsable de sa machine et s'assure que :

- La machine est utilisée par des personnes ayant eu connaissance des instructions et autorisées à le faire.
- Les règles de sécurité ont bien été respectées.
- Les utilisateurs ont été informés des règles de sécurité.
- Les utilisateurs ont lu et compris la notice d'instructions.
- Les responsabilités pour les opérations de maintenance et d'éventuelles réparations ont bien été assignées et observées.
- Les défauts ou dysfonctionnements ont été immédiatement notifiés à un réparateur agréé ou auprès de votre revendeur.
- La machine doit être utilisée dans les domaines d'application décrits dans cette notice.
- Toute utilisation autre que celle indiquée sur la présente notice d'instructions peut constituer un danger.
- Les protections mécaniques et/ou électriques ne doivent pas être enlevées ou shuntées.
- Aucune modification et/ou reconversion ne doit être effectuée.

SIDAMO décline toute responsabilité pour des dommages causés aux personnes, animaux ou objets par suite de non-respect des instructions et règles de sécurité contenues dans cette notice d'instructions.



Ne pas forcer l'outil, il fera un meilleur travail et sera plus sûr au régime pour lequel il est prévu.

Ne pas forcer les petits outils pour réaliser le travail correspondant à un outil plus gros.

Ne pas utiliser les outils pour des travaux pour lesquels ils ne sont pas prévus.



Ne pas endommager le câble d'alimentation électrique.

Ne jamais tirer sur le câble d'alimentation électrique pour le retirer de la prise de courant.

Maintenir le câble d'alimentation électrique éloigné des sources de chaleur, des parties grasses et/ou des bords tranchants.

Protéger le câble d'alimentation électrique contre l'humidité et tous risques éventuels de dégradations.

Vérifier périodiquement le câble d'alimentation électrique et s'il est endommagé, le faire réparer par un réparateur agréé.

Les interrupteurs défectueux doivent être remplacés par un service agréé.

Ne pas utiliser la machine si l'interrupteur ne commande ni l'arrêt ni la marche.

3.2. PRESCRIPTIONS PARTICULIERES DE SECURITE



Prescriptions particulières de sécurité pour la scie à ruban.

Ne pas utiliser si la machine n'est pas placée sur une surface plate et stable, sans obstacles et bien éclairée.
 Avant utilisation, la machine doit être montée correctement dans son ensemble.
 Ne pas faire fonctionner la machine lorsque les protections de sécurité sont démontées.
 Monter un ruban conforme aux préconisations de la machine.
 Utiliser uniquement des rubans recommandés par SIDAMO.
 S'assurer que le choix du ruban et la denture correspondent au matériau et à la section de la pièce à couper.
 Utiliser des vitesses de coupe adéquates.
 S'assurer que le ruban est correctement monté.
 Vérifier la bonne tension du ruban.
 Ne pas utiliser de ruban endommagé ou déformé.
 Ne pas utiliser cette machine pour la coupe de métaux non ferreux, de matériaux de construction (béton, parpaing, pavé, pierre, etc.), de bois, de PVC ou dérivés.
 Ne pas arrêter le ruban à la main.
 Ne pas toucher le ruban en mouvement.
 Maintenir toujours le ruban propre.
 Ne pas nettoyer le ruban lorsqu'il est en mouvement.
 Le ruban peut devenir très chaud pendant le fonctionnement de la machine. Attendre le refroidissement du ruban avant le remplacement.
 Maintenir toujours le bâti de la scie à ruban propre et non encombré.
 Ne pas ajouter d'accessoires supplémentaires en vue d'opérations pour lesquelles ils ne sont pas conçus.
 L'utilisation d'un accessoire inapproprié est synonyme de risques d'accidents.
 Tenir les mains à distance des zones de coupe quand la machine est en fonctionnement.
 Ne jamais maintenir les pièces à couper à la main, les bloquer soigneusement à l'aide de l'étau.
 Ne pas commencer la coupe en butée contre la pièce.
 Ne pas heurter le ruban sur la pièce à couper mais appliquer une pression progressive.
 Il est très important d'empêcher le renversement du liquide de coupe sur la zone environnante, créant en cela un risque de glissade.
 Toujours travailler en position stable et garder l'équilibre.
 Porter toujours des lunettes de protection.
 Veiller à ce qu'aucune personne ne se trouve dans le passage des débris et étincelles provoqués par les coupes.
 Maintenir toujours une zone de travail propre et non encombrée.
 Dans tous les cas, rester concentré sur le travail.
 Pour toutes les opérations présentant des risques de coupure, brûlure, pincement, happement, enroulement, écrasement notamment chargement et déchargement des pièces à couper, changement de ruban, manipulation de la pièce à couper, de la table et de l'étau, arrêter la machine et porter des gants de protection.

La précipitation fait rarement gagner du temps : le ruban chauffe, il s'émousse, il faut le réaffûter. Le travail est mal fait. Les risques d'accidents sont multipliés.
 Porter une protection auditive.
 Si nécessaire, porter une protection respiratoire pour réduire le risque d'inhalation de poussières dangereuses.
 Garder le carter ventilateur propre et non couvert pour assurer correctement le fonctionnement de la machine.
 Avant de changer une pièce à couper, un ruban et avant d'effectuer toute opération de mise en position ou enlèvement des déchets de matériau, arrêter la machine.
 Déconnecter l'alimentation électrique pour toute opération plus importante (maintenance, entretien, ...).
 Remplacer le fond d'étau lorsqu'il est usé.
 Maintenir la machine propre et en bon état.
 Enlever régulièrement les copeaux.
 Pour le nettoyage, retirer les copeaux qui peuvent être coupants et chauds en portant des lunettes et des gants de protection, machine à l'arrêt et les collecter dans des bacs.
 Eviter une soufflette, préférer un chiffon propre et sec, une brosse, un pinceau à long manche, un crochet, un collecteur magnétique ou un aspirateur.
 Ne pas immerger la machine dans l'eau, ni la laver avec un jet d'eau sous pression car risque de faire pénétrer celle-ci dans la partie électrique.
 Ne pas utiliser de solvant ou de détergents agressifs pour le nettoyage.
 Lorsque la machine n'est pas utilisée pendant une période prolongée, mettre l'archet en position de repos (position « BASSE »).
 Déconnecter la machine et vérifier que les parties mobiles sont bloquées, lors du transport de la scie à ruban.
 Stocker la machine dans un endroit sec et hors de portée des enfants.



- Les accidents sont généralement la conséquence de :
- Absence d'accessoires qui permettent de maintenir correctement la pièce.
 - Désordre : les accessoires, s'ils existent, ne sont pas rangés et l'opérateur ne les trouvant pas, s'en passe.
 - Un mode opératoire inapproprié ou dangereux.
 - Une formation, un apprentissage, et/ou une expérience insuffisante des opérateurs pour l'utilisation de la machine.
 - Absence des carters de protection pendant l'utilisation de la machine.
 - Des vêtements non ajustés, l'absence de lunettes pour certains travaux.

3.3. PROTECTION DE L'OPERATEUR



Pour la sécurité de l'opérateur, veiller à ce que les parties non travaillantes soient toujours recouvertes par un carter de protection.

Cette machine est conçue pour un seul opérateur.
 L'opérateur doit porter des équipements de protection individuelle adaptés :

- Lunettes de protection.
- Protection auditive.
- Chaussures de sécurité.
- Gants de protection.



L'opérateur doit porter des vêtements ajustés et si nécessaire des coiffes pour cheveux longs.

L'opérateur ne doit pas porter par exemple :

- De vêtement ample, de manches larges.
- De bracelets, de montre, d'alliance, de bijoux.
- Tout autre objet risquant de s'accrocher aux éléments mobiles de la machine.



4. DESCRIPTIF ET FONCTIONNEMENT

4.1. APPLICATION PREVUE DE LA MACHINE

La scie à ruban à descente autonome modèle SR263DGDA est une machine conçue et réalisée uniquement pour effectuer, en usage régulier, des coupes dans des métaux ferreux (acier, fer, fonte), profilés ou pleins, à l'aide d'un ruban rotatif sans fin adéquat.

Dans de bonnes conditions d'utilisation et de maintenance, la sécurité du fonctionnement et le travail sont garantis pour plusieurs années.

Pour ce faire, explorer la machine dans ses différentes fonctions.



Ne pas utiliser cette machine pour la coupe de métaux non ferreux (cuivre, aluminium, plomb, zinc, étain, laiton, inox, etc.), de matériaux de construction (béton, parpaing, pavé, pierre, etc.), de bois, de PVC ou dérivés.

4.2. CARACTERISTIQUES

- Deux vitesses ruban
- Fabrication européenne
- Archet en fonte aciée très haute rigidité
- Archet pivotant pour coupes jusqu'à 60° à gauche
- Guides ruban équipés de roulements et de plaquettes carbure assurant une excellente résistance à l'usure du ruban
- Guide ruban avant mobile
- Dispositif de lubrification en deux points par électropompe
- Réglage manuel de la tension de ruban
- Etau à serrage rapide monté sur glissière à rattrapage de jeu
- Moteur bi-vitesses avec réducteur coaxial
- Vérin hydraulique contrôlant l'effort de descente d'archet par gravité
- Commandes très basse tension 24 V
- Arrêt coup de poing à accrochage
- Carter ruban équipé d'un microrupteur
- Protection du moteur par disjoncteur thermique
- Isolation électrique IP 54
- Livrée avec :
 - socle
 - ruban (denture 6/10)
 - butée de coupe réglable 250 mm

Capacités de coupes (mm)	Rond	Carré	Rectangle (L x l)	Ouverture étau (mm)	Hauteur de travail (mm)	Dimensions ruban (mm)	Vitesses ruban (m/min)	Alimentation	Puissance moteur (kW)	Poids (kg)	Dimensions (P x H x l)
90°	220	220	260 x 150	300	900	2600 x 27 x 0,9	40 / 80	400 V triphasé	0,9 / 1,4	280	1400 x 1550 x 750
45° G	170	155	175 x 75								
45° D	150	130	175 x 65								
60° G	105	75	105 x 75								

4.3. ACCESSOIRES (OPTION)

- Tables

	Longueur (mm)	Largeur (mm)	Nombre de rouleaux	Hauteur mini/maxi (mm)	Charge maxi * (kg)	Poids (kg)	Référence
Table d'entrée	2000	400	6	850 / 1000	720	67	20198320
	4000		12		1080	117	20198322
	6000		18		1440	167	20198324
Table de sortie	2000	400	6	850 / 1000	720	73	20198321
	4000		12		1080	126	20198323
Rallonge	2000	400	6	850 / 1000	720	50	20198326

* à condition d'une charge répartie



4.4. CONSOMMABLES (OPTION)

- Afin d'obtenir une excellente finition de coupe et une grande longévité du ruban, il est impératif de choisir la denture du ruban, d'adapter la vitesse de descente d'archet et la vitesse du ruban en fonction du profil de la pièce à couper. Utiliser les rubans d'origines SIDAMO.

Gamme disponible :

	Denture 10/14	Denture 8/12	Denture 6/10
Référence	20198523	20198524	20198525



4.5. DESCRIPTIF MACHINE



Figure 1

- | | |
|--|------------------------------|
| 1. Bras descente archet | 13. Pupitre de commandes |
| 2. Volant réglage tension de ruban | 14. Socle |
| 3. Poignée guide ruban avant mobile | 15. Bâti |
| 4. Robinet liquide de coupe | 16. Butée de coupe réglable |
| 5. Protection guide ruban avant mobile | 17. Graduation |
| 6. Guide ruban avant mobile | 18. Support archet |
| 7. Etau mors avant mobile | 19. Ressort |
| 8. Etau mors arrière fixe | 20. Guide ruban arrière fixe |
| 9. Fond d'étau | 21. Vérin hydraulique |
| 10. Volant d'étau | 22. Réducteur |
| 11. Levier serrage rapide étau | 23. Moteur |
| 12. Levier de serrage archet | 24. Archet |

5. INSTALLATION



Les interventions décrites ci-dessous doivent être exécutées par du personnel qualifié et autorisé.

5.1. ○○○ CONDITIONNEMENT

La scie à ruban est conditionnée sur palette et emballée par un film plastique, bloquée au moyen d'un dispositif d'amarrage, facilitant la manutention, le transport et le stockage.

Pour déplacer la scie à ruban, utiliser un transpalette ou un chariot élévateur (voir figures ci-jointe). La mise en place de celle-ci doit être effectuée à l'aide de plusieurs personnes.

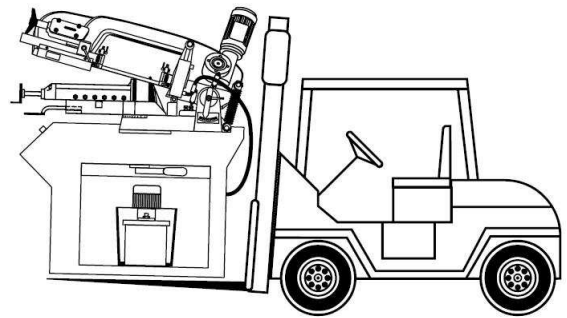
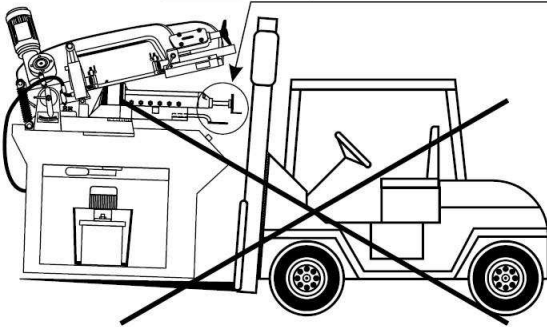
Lors du déballage, sortir chaque élément de la machine, vérifier l'état général puis procéder à l'assemblage.

Conserver la notice d'instructions pour y faire référence ultérieurement.

Si le produit ne vous semble pas correct ou si des éléments sont cassés ou manquants, contacter votre vendeur.



RISQUE DE DOMMAGES



Un petit sachet anti-humidité peut se trouver dans le conditionnement. Ne pas le laisser à la portée des enfants et le jeter.

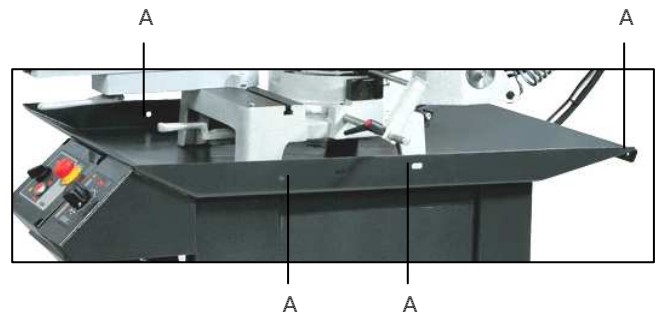
5.2. ○○○ MANUTENTION ET TRANSPORT



Compte tenu du poids (260 kg) et des dimensions de la machine, la manutention et la mise en place doivent s'effectuer à l'aide d'un moyen approprié et avec l'assistance de plusieurs personnes.

Pour soulever la scie à ruban, utiliser un système d'élingage (par exemple, câbles en Polyester de capacité adéquate avec anneaux) et le positionner dans les trous situés de part et d'autre du bâti (A) prévus à cet effet.

Vérifier que les parties mobiles sont bloquées et procéder au levage de la scie à ruban avec la plus grande attention ; éloigner les personnes étrangères au levage.



5.3. ○○○ INSTALLATION DE LA MACHINE



Environnement de l'installation :

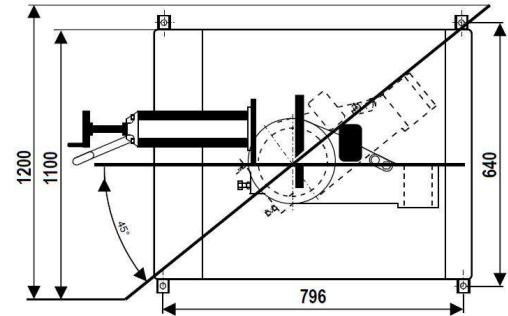
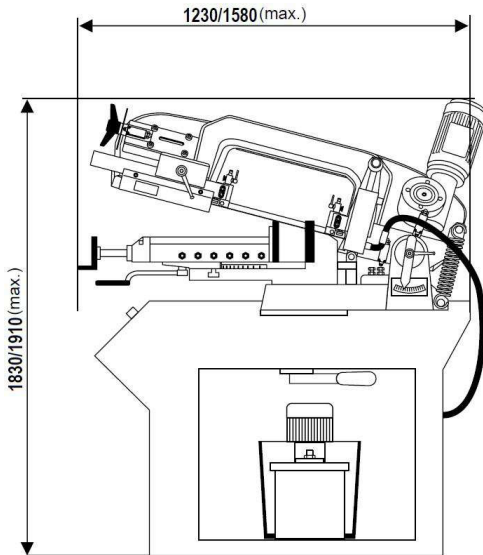
- Tension d'alimentation électrique conforme aux caractéristiques de la machine
- Température ambiante comprise entre +5°C et +35°C
- Humidité relative de l'air ne dépassant pas 90%
- Ventilation du lieu d'installation suffisante
- Zone de travail suffisamment éclairée pour un travail en toute sécurité : l'éclairage doit être de 300 LUX

Tenir compte de l'emplacement de la machine dans la pièce, celui-ci doit favoriser les déplacements et les mouvements. Respecter une distance de 800 mm minimum entre l'arrière de la machine et le mur.

Placer la machine sur un sol en béton de 200 mm d'épaisseur environ et dont la largeur dépasse le bâti de 100 mm de chaque côté.

S'assurer que la surface du sol est nivelée et lisse. Fixer la machine au sol en utilisant les vis appropriées enfoncées dans le béton, de sorte qu'elle ait une position la plus stable possible. Avant de serrer les vis, il faut vérifier si la scie à ruban est de niveau.

Encombrement :



5.4. RACCORDEMENT ELECTRIQUE



Les opérations électriques doivent être effectuées par du personnel qualifié et habilité aux travaux électriques basse tension.



PRESENCE ELECTRIQUE

S'assurer que la tension d'alimentation de l'installation correspond à celle de la machine.

Effectuer le branchement au moyen du câble d'alimentation. Pour le branchement, utiliser une prise conforme aux normes « EN 60309-1 ».

Contrôler que l'installation électrique sur laquelle la machine sera branchée soit bien reliée à la terre conformément aux normes de sécurité en vigueur.

Nous rappelons à l'utilisateur qu'il doit toujours y avoir, en amont de l'installation électrique, une protection magnétothermique sauvegardant tous les conducteurs contre les courts-circuits et contre les surcharges.

Cette protection doit toujours être choisie sur la base des caractéristiques électriques de la machine, spécifiées sur la plaque signalétique :

- Tension : 400 V triphasé
- Intensité : 2,4 / 4,1 A
- Puissance moteur : 0,9 / 1,4 kW
- Fréquence : 50 Hz



Relier à l'extrémité du câble d'alimentation de la scie à ruban une prise électrique homologuée (NF EN 60309-1) selon la réglementation en vigueur. Introduire le conducteur de protection jaune-vert sur la borne correspondante signalée (logo terre).



L'usage de l'appareil avec un câble endommagé est rigoureusement interdit. Vérifier régulièrement l'état du câble d'alimentation, des interrupteurs et du passe-câble.



Utiliser un enrouleur de câble de section et de longueur conformément à la puissance de l'appareil, et le dérouler entièrement. Les branchements d'accouplements électriques et les rallonges doivent être protégés des éclaboussures, et sur des surfaces sèches.



Ne pas retirer la fiche de la prise de courant en tirant sur le fil, tirer uniquement sur la fiche.



Vérifier le sens de défilement du ruban (un pictogramme de sens de défilement du ruban est présent sur la machine). Inverser deux phases si nécessaire. La garantie ne comprend pas les dommages dus à une mauvaise connexion.

5.5. ESSAI ET EXAMEN INITIAL AVANT LA PREMIERE UTILISATION

- Vérifier que la scie à ruban est bien fixée à son bâti, le bâti fixé avec le socle et le socle positionné sur un sol suffisamment plat et non glissant, de sorte qu'il soit le plus stable possible.
- Vérifier que les pièces mobiles fonctionnent correctement, qu'il n'y a pas d'éléments endommagés.
- Vérifier que les protections sont présentes, intactes et en bon état de fonctionnement.
- Vérifier l'état du ruban.
- Vérifier la descente d'archet et la rotation du ruban.
- Vérifier que la machine fonctionne parfaitement à vide.

6. RUBAN



Ne jamais installer de ruban abîmé.
Vérifier la propreté du ruban.
Monter un ruban conforme aux préconisations d'utilisation de la machine.



Remplacer le ruban lorsque les dents sont usées ou cassées afin d'éviter les vibrations supplémentaires ainsi que les coupes imprécises.



Le ruban peut devenir très chaud pendant le fonctionnement de la machine. Attendre le refroidissement du ruban avant son remplacement.



N'utiliser que des rubans SIDAMO conformes à celui d'origine : 2600 x 27 x 0,9 mm.
Toujours utiliser des rubans de 0,9 mm d'épaisseur.



Port de gants de protection.

6.1. PRECONISATIONS RUBAN

A. Classification des matériaux

Les différents paramètres tels que la dureté du matériau, la forme et l'épaisseur de la pièce à couper, le choix du ruban, la vitesse de coupe et la vitesse de descente d'archet doivent être réunis pour obtenir une qualité de coupe optimum.

De différents problèmes peuvent être résolus plus facilement si l'opérateur connaît bien ces spécifications.

B. Choix du ruban

Les rubans diffèrent essentiellement dans les caractéristiques de construction telles que la forme et l'angle des dents, la denture et l'avoyage.

Afin d'optimiser les coupes, adapter la denture du ruban en rapport avec l'épaisseur du profilé.

En règle générale, pour le choix entre deux dentures, la plus fine entraînera une longévité plus importante du ruban.

Pour une coupe en paquet de plusieurs pièces de même forme et dimension :

1. Déterminer la denture pour une seule pièce.
2. Choisir une denture plus importante pour la coupe en paquets.

a (D) [mm]		t [mm]
0 - 30	10/14	0 - 2
20 - 50	8/12	1 - 4
25 - 60	6/10	3 - 5
35 - 85	5/7	5 - 9
50 - 100	4/6	8 - 12
80 - 150	3/4	12 - 30
120 - 350	2/3	30 - 60
250 - 600	1,5/2	50 - 100

C. Vitesse de coupe et d'avance

La vitesse de coupe (m/min) et la vitesse d'avance (cm²/min = distance parcourue par les dents pendant l'évacuation des copeaux) sont limitées par le dégagement de chaleur à proximité des pointes des dents :

- La vitesse de coupe dépend de la résistance du matériau ($R = N/mm^2$), de sa dureté (HRC) et des dimensions de la section la plus élevée.
- Une vitesse d'avance trop élevée (ou descente d'archet) tend à provoquer que le ruban dévie du tracé de coupe idéal, produisant des coupes non rectilignes au niveau vertical et horizontal.



Des copeaux très fins ou poudreux indiquent une avance insuffisante



De gros copeaux à enroulement très serré ou présentant des nuances bleutées signalent une avance trop élevée

D. Conseil d'utilisation du ruban

- La coupe est plus précise si les guides ruban sont près de la pièce à scier.
- Lorsque le ruban vient d'être remplacé, réduire l'avance d'environ 20% pendant les premières coupes (temps de rodage correspondant à une surface de coupe d'environ 300 à 1000 cm²), puis augmenter progressivement l'avance jusqu'à celle recommandée.
- La lubrification est indispensable pour la plupart des métaux. Pour l'aluminium et ses alliages, elle permet de dégager les copeaux de la denture de façon à obtenir un meilleur état de surface de coupe. La fonte, le laiton et d'autres matériaux non métalliques (plastique, graphite, etc.) n'exigent pas de lubrifiant.
- La forme des copeaux renseigne sur la pression de coupe et les conditions de coupe :




L'enroulement modéré des copeaux indique des conditions de coupe correctes

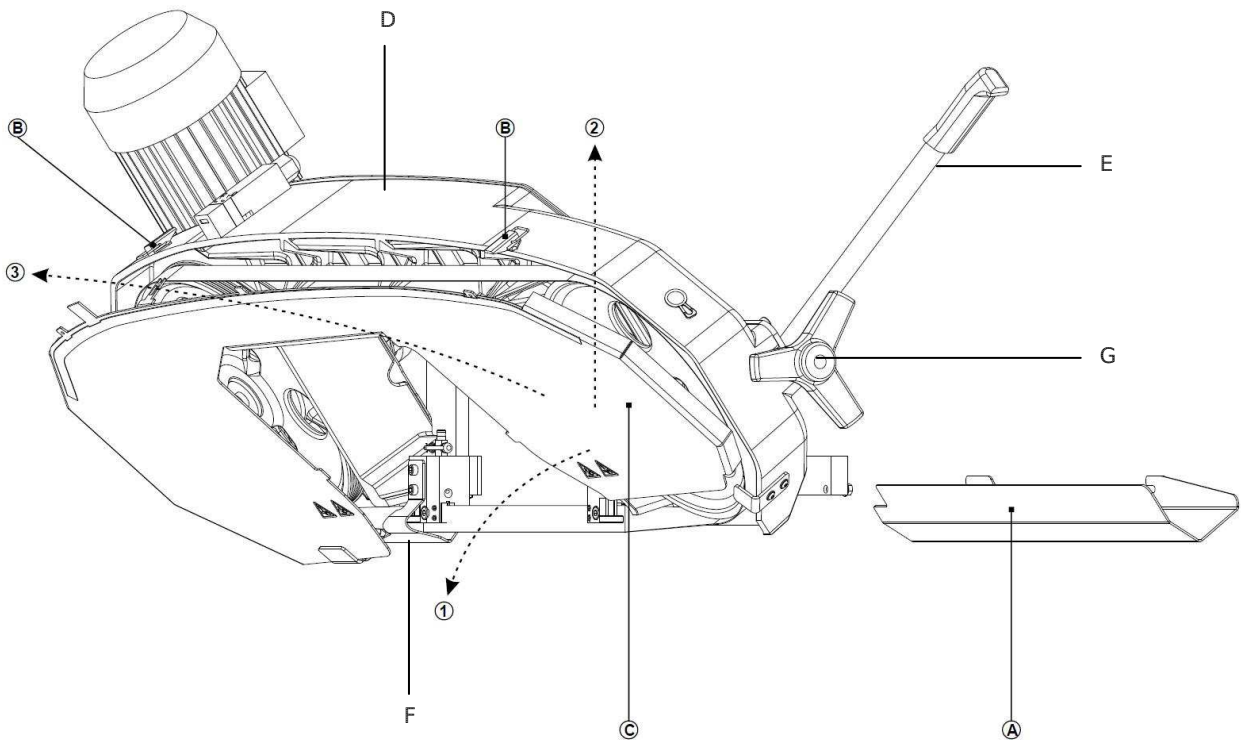
6.2.  MONTAGE / DEMONTAGE RUBAN




Déconnecter l'alimentation électrique de la machine avant de réaliser cette opération.

A. Principe

1. Relever l'archet (D) à l'aide du bras (E).
2. Enlever la protection guide ruban avant mobile (A).
3. Enlever la protection guide ruban arrière fixe (F).
4. Déverrouiller les crochets de fermeture (B) du carter ruban (C).
5. Retirer le carter ruban (3) en le basculant vers l'arrière (1) et en le levant (2).
6.  Détendre le ruban en tournant le volant de réglage tension ruban (G) vers la gauche, avec précaution (risque de retour du ruban).
7. Retirer le ruban défectueux des poulies avec précaution.
8. Nettoyer les guides ruban et les poulies (à l'aide d'un chiffon propre) de façon à éliminer l'amalgame de copeaux (principale cause des faux équerrages de coupes).
9. Placer le nouveau ruban, en faisant attention à la position des dentures, en le positionnant d'abord dans les guides ruban et ensuite sur les poulies.
10. Vérifier que le dos du ruban (partie non coupante) repose bien au fond des guides ruban.
11. Effectuer une tension légère du ruban en tournant le volant de réglage tension ruban (G) vers la droite, en s'assurant que le ruban est parfaitement mis sur les poulies.
12. Remonter le carter ruban (C).
13. Remonter la protection guide ruban arrière fixe (F).
14. Remonter la protection guide ruban avant mobile (A).
15. Effectuer la tension du ruban (la tension idéale du ruban se trouve au milieu de la zone verte du manomètre).
16. Mettre en fonctionnement la scie à vide afin de vérifier le bon positionnement du ruban sur les poulies et dans les guides.
17. Retendre le ruban, si nécessaire.



 **Détendre le ruban en fin de journée.**
 Afin d'obtenir une excellente finition de coupe et une grande longévité du ruban, il est impératif de choisir la denture du ruban, d'adapter la vitesse de descente de l'archet et la vitesse du moteur en fonction du profil de la pièce à couper.



Ne pas utiliser de rubans dont les dimensions sont différentes de celles indiquées.



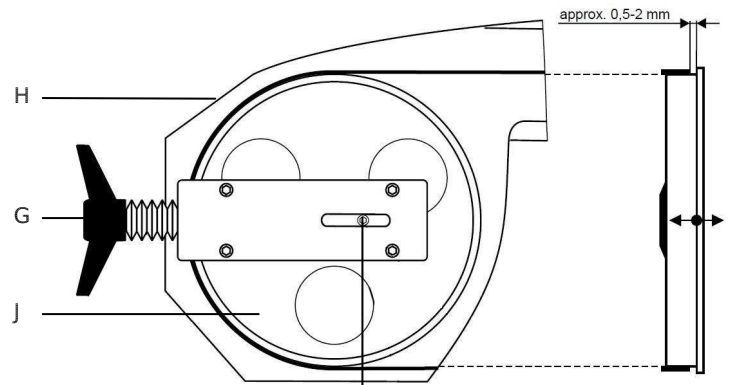
S'assurer de la bonne direction des dents du ruban lors du montage.



B. Position du ruban sur les poulies

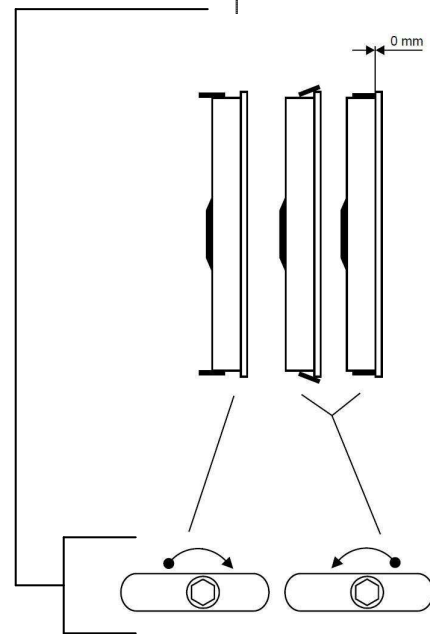
Un orifice (H) se situe sur l'archet pour vérifier si le ruban est correctement guidé sur les poulies.

Le ruban lors de son fonctionnement doit avoir, par rapport aux poulies, une distance correcte entre 0,5 et 2 mm.



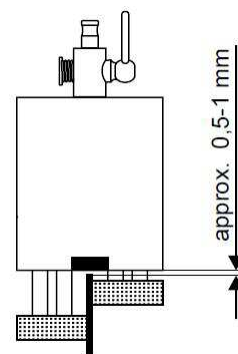
Si le ruban est mal positionné sur les poulies (voir figure ci-jointe):

1. Retirer le carter ruban.
2. Desserrer le volant de réglage tension ruban vers la gauche (G).
3. Serrer ou desserrer la vis (I) de la poulie de tension (J) suivant le positionnement du ruban.
4. Resserrer le volant de réglage tension ruban vers la droite (G).
5. Remettre le carter ruban.
6. Mettre en fonctionnement la machine et vérifier le guidage du ruban par rapport aux poulies
7. Répéter ce cycle jusqu'à ce que le ruban soit correctement positionné.

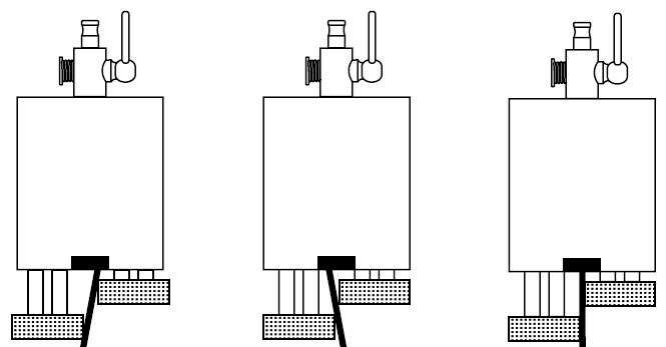


C. Position du ruban dans les guides ruban

Le ruban lors de son fonctionnement doit avoir, par rapport aux guides ruban, une distance correcte entre 0,5 et 1 mm.



Ne pas positionner le ruban suivant les figures ci-jointes :



7. UTILISATION



Respecter les prescriptions particulières de sécurité pour la scie à ruban (paragraphe 3.2).



Avant toute mise en fonctionnement, se familiariser avec les dispositifs de commandes.



Port des équipements de protection individuelle adaptés obligatoire.

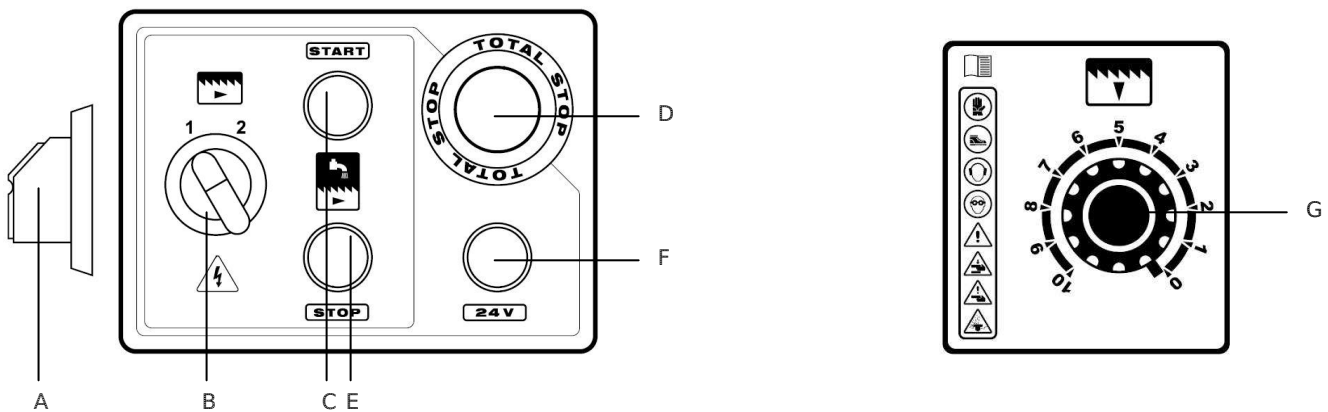


Avant toute opération de maintenance ou d'entretien, déconnecter la machine.

7.1. DISPOSITIFS DE COMMANDES

A. Pupitre de commandes

- A. Sectionneur général de mise sous tension
- B. Commutateur de vitesses :
 - position « 1 » : 40 m/min (petite vitesse adaptée pour les pleins ou matériaux durs)
 - position « 2 » : 80 m/min (grande vitesse adaptée pour les profilés et tubes de faibles épaisseurs)
- C. Interrupteur vert « START » de mise en fonction du ruban et de la pompe liquide de coupe
- D. Arrêt général de la scie à ruban avec l'arrêt coup de poing à accrochage
- E. Interrupteur rouge « 0 » de mise hors fonction du ruban et de la pompe liquide de coupe
- F. Voyant de mise sous tension
- G. Variateur de vitesses de descente d'archet



Le changement de vitesses se fait uniquement machine à l'arrêt.

7.2. REGLAGES

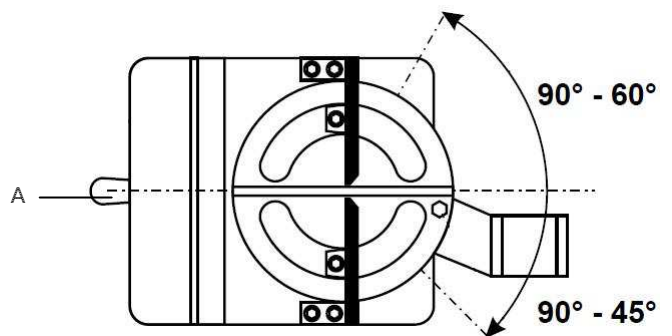


Déconnecter l'alimentation électrique de la machine avant de réaliser ces opérations.

A. Coupes d'angles

La scie à ruban permet d'exécuter des coupes à 90°, 45° Droite, 45° Gauche, 60° Gauche et à des angles intermédiaires :

1. Desserrer le levier serrage archet (A) vers la droite.
2. Tourner le support d'archet (18 fig.1) et se mettre à la position angulaire souhaitée à l'aide de la graduation (17 fig.1) (des butées d'angles sont situées à 90°, à 45° Droite et à 60° Gauche).
3. Resserrer le levier serrage archet (A).



Pour des coupes à 45° Droite, baisser la butée à 90°.

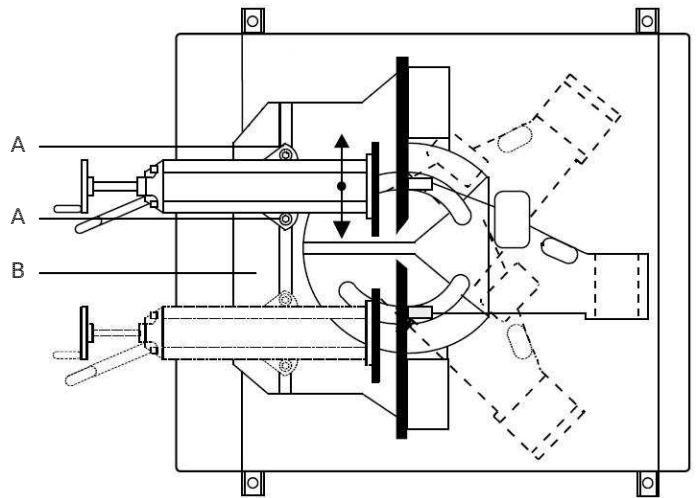


Bloquer fermement le levier serrage archet afin d'éviter que l'archet ne change de position pendant la coupe.

B. Position de l'étau pour des coupes à gauche ou à droite

Avant d'effectuer des coupes, l'étau doit être positionné sur la gauche ou sur la droite :

1. Desserrer les vis (A) de la fixation de l'étau.
2. Faire glisser l'étau vers la gauche ou vers la droite suivant la coupe effectuée.
3. Une butée se trouve sur chaque extrémité de la table étau (B).
4. Resserrer les vis (A) de la fixation de l'étau.

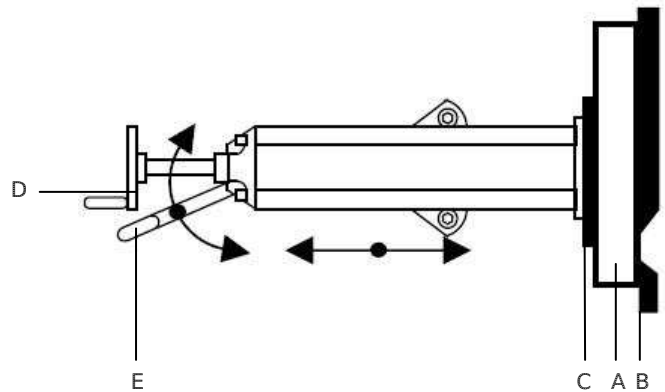


Avant d'effectuer une coupe, s'assurer que l'étau est bien bloqué.

C. Groupe étau

L'étau est équipé d'un levier serrage rapide avec un déplacement du mors d'étau avant mobile d'environ 4 mm :

1. Placer la pièce à couper (A) contre le mors d'étau arrière fixe (B).
2. Effectuer une approche d'environ 2 mm du mors d'étau avant mobile (C) vers la pièce à couper au moyen du volant d'étau (D).
3. Serrer la pièce à l'aide du levier de serrage rapide étau (E) vers la droite, avant d'effectuer la coupe.
4. S'assurer que la pièce à couper est solidement bloquée dans l'étau, afin d'éviter qu'elle ne change de position pendant la coupe.
5. Pour une deuxième coupe dans la même pièce, desserrer uniquement avec le levier de serrage rapide étau (E) vers la gauche.



Ouverture de l'étau : 300 mm maximum.



Avant d'effectuer une coupe, s'assurer que la pièce à couper est solidement bloquée dans l'étau, afin d'éviter qu'elle ne change de position pendant la coupe.



Ne pas positionner des pièces à couper sur le groupe étau :

- Pendant la coupe.
- Alors qu'un profilé est déjà introduit dans l'étau.

D. Tension du ruban

Avant de mettre en fonctionnement la machine, le ruban doit avoir une tension suffisante pour réaliser les coupes dans de bonnes conditions :

- Tourner le volant réglage tension de ruban (2 fig.1).
- La tension idéale du ruban se trouve au milieu de la zone verte du manomètre.



Détendre le ruban en fin de journée.



Utiliser des rubans d'origine pour garantir une tension de ruban correcte.

E. Guide ruban avant mobile

Afin d'obtenir une coupe optimale et un travail en toute sécurité, régler le guide ruban avant mobile le plus près possible de la pièce à couper :

1. Desserrer la poignée guide ruban avant mobile (3 fig.1) située sur le guide.
2. Coulisser le guide ruban avant mobile (6 fig.1) au plus près du profilé, de façon à ne pas gêner le sciage en fin de coupe.
3. Resserrer la poignée guide ruban avant mobile.



Effectuer ce réglage à chaque changement de dimensions de profilé.



Veiller à régler le guide ruban avant mobile afin qu'il ne touche pas à la base de l'étau en fin de coupe.

F. Butée de coupe

La longueur de la pièce à couper peut être réglée au moyen de la butée de coupe (16 fig.1) :

1. Insérer la butée de coupe (A) dans son siège sur la base droite de l'étau, puis la bloquer.
2. Choisir la longueur de coupe désirée avec la barre.
3. Poser la pièce à couper dans l'étau de façon que son extrémité touche la came de butée, puis serrer la poignée de réglage.
4. Bloquer la pièce à couper dans l'étau.
5. Vérifier la longueur de la pièce.



G. Course de descente d'archet

Il est possible de régler la course de descente d'archet à l'aide de la butée de profondeur :

1. Desserrer le contre-écrou situé derrière le mors d'étau fixe.
2. Serrer ou desserrer, selon nécessité, la vis de butée.

3. Resserrer ensuite le contre-écrou.



La vis de butée ne doit pas être serrée trop enfoncée, car, dans ce cas, le ruban découperait le fond d'étau. Veiller à ce que la vis de butée soit toujours à la bonne hauteur avant de mettre la machine en fonctionnement.

7.3. LIQUIDE DE COUPE



Déconnecter l'alimentation électrique de la machine avant de réaliser cette opération.
 Pour le nettoyage, retirer les copeaux qui peuvent être coupants et chauds en portant des lunettes et des gants de protection et les collecter dans des bacs. Eviter une soufflette, préférer un chiffon propre et sec, une brosse, un pinceau à long manche, un crochet, un collecteur magnétique ou un aspirateur. Ne pas utiliser de solvant ou de détergents agressifs.



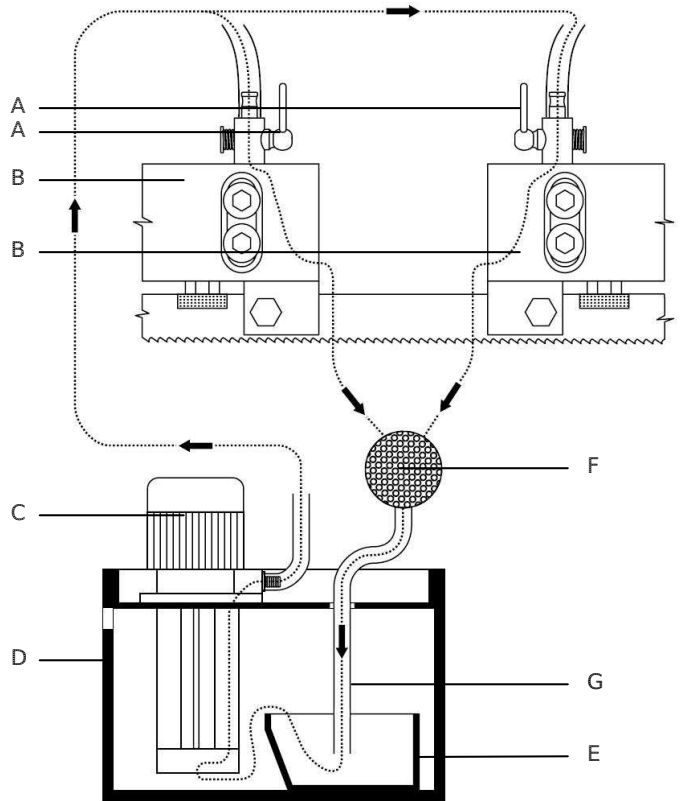
Il est très important d'empêcher le renversement du liquide de coupe sur la zone environnante, créant en cela un risque de glissade.

La scie à ruban possède un dispositif de lubrification en deux points alimenté par électropompe :

- Veiller à ce qu'une quantité suffisante de liquide de coupe (composé d'eau et d'huile soluble) soit introduite dans le bac de remplissage située sous le bâti de la machine.
- La capacité du bac de remplissage est de 15 litres.
- Diluer l'huile soluble en respectant les pourcentages prescrits par le fabricant du produit (en règle générale 10% à 15%).
- Régler le débit au moyen des robinets (A) situés de part et d'autre des guides ruban (B).
- Veiller à ce qu'une quantité suffisante de liquide de coupe lubrifie en abondance le ruban.

Nettoyage du système de lubrification :

1. Retirer la pompe de liquide de coupe (C) et la nettoyer.
2. Vider les bacs (D et E) et les nettoyer.
3. Nettoyer la grille (F) située sur le bâti à l'arrière de la machine ainsi que le tuyau (G).
4. Remplir le bac de remplissage (D) (15 litres).
5. Remettre la pompe.



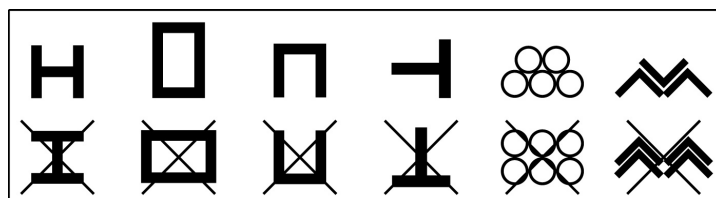
7.4. PLACEMENT DES PIÈCES DANS L'ÉTAU



Ne jamais tenir les pièces à couper à la main.

Afin de garantir des coupes précises, un rendement optimum et une longévité accrue du ruban, les figures ci-dessous montrent les conseils de serrage des pièces dans l'étau en fonction de leur forme (lors de coupes droites à 90°).

Les pièces à couper doivent être placées directement entre les mâchoires sans interposer d'autres objets.



7.5. PROCEDURE DE COUPE



Port des équipements de protection individuelle adaptés obligatoire.



Toutes les opérations concernant la procédure de coupe doivent être exécutées lorsque l'archet de la machine se trouve en position de repos et le ruban arrêté.



Tenir les mains à distance des zones de coupe quand la machine est en fonctionnement. Avant d'effectuer toute opération de mise en position du profilé ou enlèvement des déchets de coupe, arrêter la machine.



Toujours utiliser l'étau : les pièces soumises à la coupe doivent être parfaitement bloquées par l'étau pour éviter toute projection.



Lors de l'utilisation, risque de projection d'étincelles ou de débris de métal chaud.



Ne pas exercer une pression excessive sur l'outil. La performance d'usinage n'est pas améliorée par une grande pression sur l'outil, mais la durée de vie de l'outil et de la machine sera réduite.

A. Instruction de coupe

1. Mettre l'archet à l'angle de coupe désiré (voir paragraphe 7.2).
2. Régler la butée de profondeur (voir paragraphe 7.2).
3. Vérifier la bonne tension du ruban (voir paragraphe 7.2).
4. Régler le guide ruban avant mobile (voir paragraphe 7.2).
5. Ouvrir l'étau suffisamment.
6. Introduire le profilé à couper dans l'étau à la longueur souhaitée (vérifier son positionnement).
7. Bloquer la pièce à l'aide de l'étau.
8. Mettre sur la position « ON » le sectionneur général de la mise sous tension.
9. Déverrouiller l'arrêt coup de poing à accrochage.
10. Sélectionner la position du commutateur de vitesses.
11. Appuyer sur l'interrupteur vert « START » pour la mise en fonction du ruban et de la pompe liquide de coupe.
12. Régler le débit du liquide de coupe au moyen des robinets situés sur les guides ruban.
13. Veiller à ce qu'aucune personne ne se trouve dans le passage des débris et étincelles provoqués par les coupes.
14. Régler la vitesses de descente d'archet vers la pièce à couper à l'aide du variateur de vitesses de descente d'archet.
15. Ne pas heurter le ruban sur la pièce à couper mais appliquer une pression progressive et correcte, ne pas commencer la coupe en butée contre la pièce.
16. En fin de course, l'archet, le ruban ainsi que la pompe de liquide de coupe se stopperont grâce à un capteur de fin de course.
17. Relever l'archet avec précaution une fois la coupe terminée.
18. Dégager la pièce coupée.

B. Arrêt

- Appuyer sur l'interrupteur rouge « 0 » pour la mise hors fonction du ruban et de la pompe liquide de coupe.
- Appuyer sur l'arrêt coup de poing à accrochage.



Détendre le ruban en fin de journée.

7.6. INCIDENTS DE FONCTIONNEMENT

A. Blocage du ruban dans la pièce



Port de gants de protection obligatoire.

1. Arrêter la machine en appuyant sur l'arrêt coup de poing à accrochage.
2. Relever l'archet avec précaution.
3. Ouvrir l'étau avec précaution.
4. Dégager la pièce avec précaution.
5. Vérifier l'état du ruban et le remplacer si nécessaire.



Remplacer le ruban s'il est détérioré (dents cassées par exemple).

B. Redémarrage d'un cycle suite à un arrêt coup de poing à accrochage

1. Déverrouiller l'arrêt coup de poing à accrochage.
2. Relever l'archet.
3. Appuyer sur Interrupteur vert « START » de mise en fonction du ruban et de la pompe liquide de coupe.

C. Coupure électrique

1. Relever l'archet.
2. Appuyer sur Interrupteur vert « START » de mise en fonction du ruban et de la pompe liquide de coupe.



La machine est équipée d'une installation électrique à très basse tension (24 V TBT) avec un dispositif à manque de tension (empêchant tout redémarrage intempestif).

TABLEAU DE DEFAUTS

Défaut	Remède
Usure prématurée :	<ul style="list-style-type: none"> <input checked="" type="radio"/> <input type="radio"/> <input type="radio"/> Réduire la vitesse. <input checked="" type="radio"/> <input type="radio"/> <input type="radio"/> Augmenter la pression de l'archet pour garder les dents au contact du matériau. <input checked="" type="radio"/> <input checked="" type="radio"/> <input type="radio"/> Utiliser un lubrifiant adapté au matériau à couper. <input checked="" type="radio"/> <input type="radio"/> <input type="radio"/> Arroser la coupe en excès pour les aciers doux, extra doux et non ferreux. <input checked="" type="radio"/> <input checked="" type="radio"/> <input type="radio"/> Vérifier le montage du ruban dans le bon sens.
Vibrations du ruban pendant la coupe :	<ul style="list-style-type: none"> <input checked="" type="radio"/> <input type="radio"/> <input type="radio"/> Augmenter ou diminuer la vitesse du ruban. <input checked="" type="radio"/> <input type="radio"/> <input type="radio"/> Augmenter la pression. <input checked="" type="radio"/> <input type="radio"/> <input type="radio"/> Augmenter la tension du ruban. <input checked="" type="radio"/> <input checked="" type="radio"/> <input type="radio"/> Utiliser un pas plus fin. <input checked="" type="radio"/> <input type="radio"/> <input type="radio"/> Maintenir la pièce plus fermement.
Arrachement de dents :	<ul style="list-style-type: none"> <input checked="" type="radio"/> <input checked="" type="radio"/> <input type="radio"/> Utiliser un pas plus fin (pour les épaisseurs fines) ou augmenter le pas dans les autres cas. <input checked="" type="radio"/> <input type="radio"/> <input type="radio"/> Réduire la pression. <input checked="" type="radio"/> <input type="radio"/> <input type="radio"/> Maintenir la pièce plus fermement. <input checked="" type="radio"/> <input type="radio"/> <input type="radio"/> Réduire l'avance.
Etat de surface insuffisant :	<ul style="list-style-type: none"> <input checked="" type="radio"/> <input type="radio"/> <input type="radio"/> Augmenter la vitesse de coupe. <input checked="" type="radio"/> <input type="radio"/> <input type="radio"/> Réduire la pression. <input checked="" type="radio"/> <input checked="" type="radio"/> <input type="radio"/> Utiliser un pas plus fin. <input checked="" type="radio"/> <input type="radio"/> <input type="radio"/> Lubrifier la coupe.
Faces obtenues convexes ou concaves ou chasse du ruban :	<ul style="list-style-type: none"> <input checked="" type="radio"/> <input type="radio"/> <input type="radio"/> Réduire l'avance. <input checked="" type="radio"/> <input type="radio"/> <input type="radio"/> Augmenter la tension du ruban. <input checked="" type="radio"/> <input checked="" type="radio"/> <input type="radio"/> Utiliser un pas de ruban plus grand. <input checked="" type="radio"/> <input type="radio"/> <input type="radio"/> Ajuster le guide ruban mobile au plus près de la pièce. <input checked="" type="radio"/> <input checked="" type="radio"/> <input checked="" type="radio"/> Régler le jeu des guides ruban au plus près du ruban. <input checked="" type="radio"/> <input type="radio"/> <input type="radio"/> Réduire la pression.
Rupture prématurée du ruban :	<ul style="list-style-type: none"> <input checked="" type="radio"/> <input type="radio"/> <input type="radio"/> Réduire la vitesse. <input checked="" type="radio"/> <input type="radio"/> <input type="radio"/> Réduire la pression. <input checked="" type="radio"/> <input type="radio"/> <input type="radio"/> Diminuer la tension du ruban. <input checked="" type="radio"/> <input checked="" type="radio"/> <input checked="" type="radio"/> Vérifier l'état de surface des poulies ruban. <input checked="" type="radio"/> <input type="radio"/> <input type="radio"/> Ajuster le guide ruban mobile au plus près de la pièce. <input checked="" type="radio"/> <input type="radio"/> <input type="radio"/> Lubrifier la coupe. <input checked="" type="radio"/> <input checked="" type="radio"/> <input checked="" type="radio"/> Vérifier les paramètres de la soudure du ruban.
Bourrage du copeau dans la dent :	<ul style="list-style-type: none"> <input checked="" type="radio"/> <input type="radio"/> <input type="radio"/> Utiliser un pas plus grand. <input checked="" type="radio"/> <input type="radio"/> <input type="radio"/> Diminuer la descente d'archet. <input checked="" type="radio"/> <input type="radio"/> <input type="radio"/> Augmenter la vitesse de coupe. <input checked="" type="radio"/> <input type="radio"/> <input type="radio"/> Lubrifier la coupe.
Mauvais contact du ruban avec les guides :	<ul style="list-style-type: none"> <input checked="" type="radio"/> <input checked="" type="radio"/> <input checked="" type="radio"/> Vérifier l'alignement des poulies ruban. <input checked="" type="radio"/> <input checked="" type="radio"/> <input checked="" type="radio"/> Vérifier l'usure des guides ruban et éventuellement les changer.
Débit de sciage insuffisant :	<ul style="list-style-type: none"> <input checked="" type="radio"/> <input type="radio"/> <input type="radio"/> Augmenter la vitesse de coupe. <input checked="" type="radio"/> <input checked="" type="radio"/> <input type="radio"/> Utiliser un pas plus grand. <input checked="" type="radio"/> <input type="radio"/> <input type="radio"/> Augmenter la pression. <input checked="" type="radio"/> <input type="radio"/> <input type="radio"/> Lubrifier la coupe.
Disparition prématurée de la voie du ruban :	<ul style="list-style-type: none"> <input checked="" type="radio"/> <input checked="" type="radio"/> <input checked="" type="radio"/> Ruban trop large pour le rayon à couper. <input checked="" type="radio"/> <input type="radio"/> <input type="radio"/> Réduire la vitesse de coupe. <input checked="" type="radio"/> <input type="radio"/> <input type="radio"/> Lubrifier la coupe.

8. MAINTENANCE



Avant toute opération de maintenance ou d'entretien, déconnecter la machine. Porter des gants et des lunettes de protection, et utiliser un chiffon propre et sec, une brosse, un pinceau à long manche, un crochet, un collecteur magnétique ou un aspirateur pour toutes les opérations de nettoyage (particulièrement l'élimination des copeaux qui peuvent être coupants et chauds).



Ne pas utiliser de soufflette pour éliminer les copeaux d'usinage. Ne pas utiliser de solvant ou de détergents agressifs pour le nettoyage. Ne pas immerger la machine dans l'eau, ni la laver avec un jet d'eau.



Les copeaux sont souvent très pointus et chauds. Ne pas les toucher à mains nues.

Trouver ci-après les plus importantes interventions de maintenance que l'on peut classer selon leur fréquence en interventions quotidiennes, hebdomadaires, mensuelles et semestrielles.

Le non-respect des tâches prescrites entraîne une usure prématurée et diminue les performances de la machine.



8.1. MAINTENANCE QUOTIDIENNE

- Nettoyer normalement la machine pour enlever les copeaux qui s'y sont accumulés (les collecter dans des bacs).
- Nettoyer les orifices de sortie du liquide de coupe pour éviter un excédant.
- Contrôler si les grilles d'aération du moteur sont libres.
- Contrôler et remplir le réservoir de liquide de coupe.
- Contrôler si le ruban n'est pas usé et/ou la denture cassée.
- Relever entièrement l'archet et laisser légèrement suspendre le ruban pour éviter toute contrainte inutile.
- Vérifier si les carters de protection, les dispositifs de sécurité et d'arrêt fonctionnent correctement.

8.2. MAINTENANCE HEBDOMADAIRE

- Nettoyer à fond la machine pour enlever notamment les copeaux du réservoir liquide de coupe (les collecter dans des bacs).
- Enlever la pompe du carter, nettoyer le filtre d'aspiration et la zone d'aspiration du liquide de coupe.
- Nettoyer les guides ruban (roulement et orifices de sortie du liquide de coupe).
- Nettoyer les logements des poulies de ruban et les surfaces de glissement du ruban sur les poulies.
- Contrôler le serrage des vis.

8.3. MAINTENANCE MENSUELLE

- Vidanger le liquide de coupe (voir paragraphe 7.3).
- Vérifier si les éléments des guides ruban fonctionnent bien.
- Vérifier si les vis du moteur, de la pompe et des carters de protection sont bien serrées.
- Contrôler et remplacer si nécessaire le câble d'alimentation électrique.

8.4. MAINTENANCE SEMESTRIELLE

- Test de continuité du circuit de protection équipotentielle.

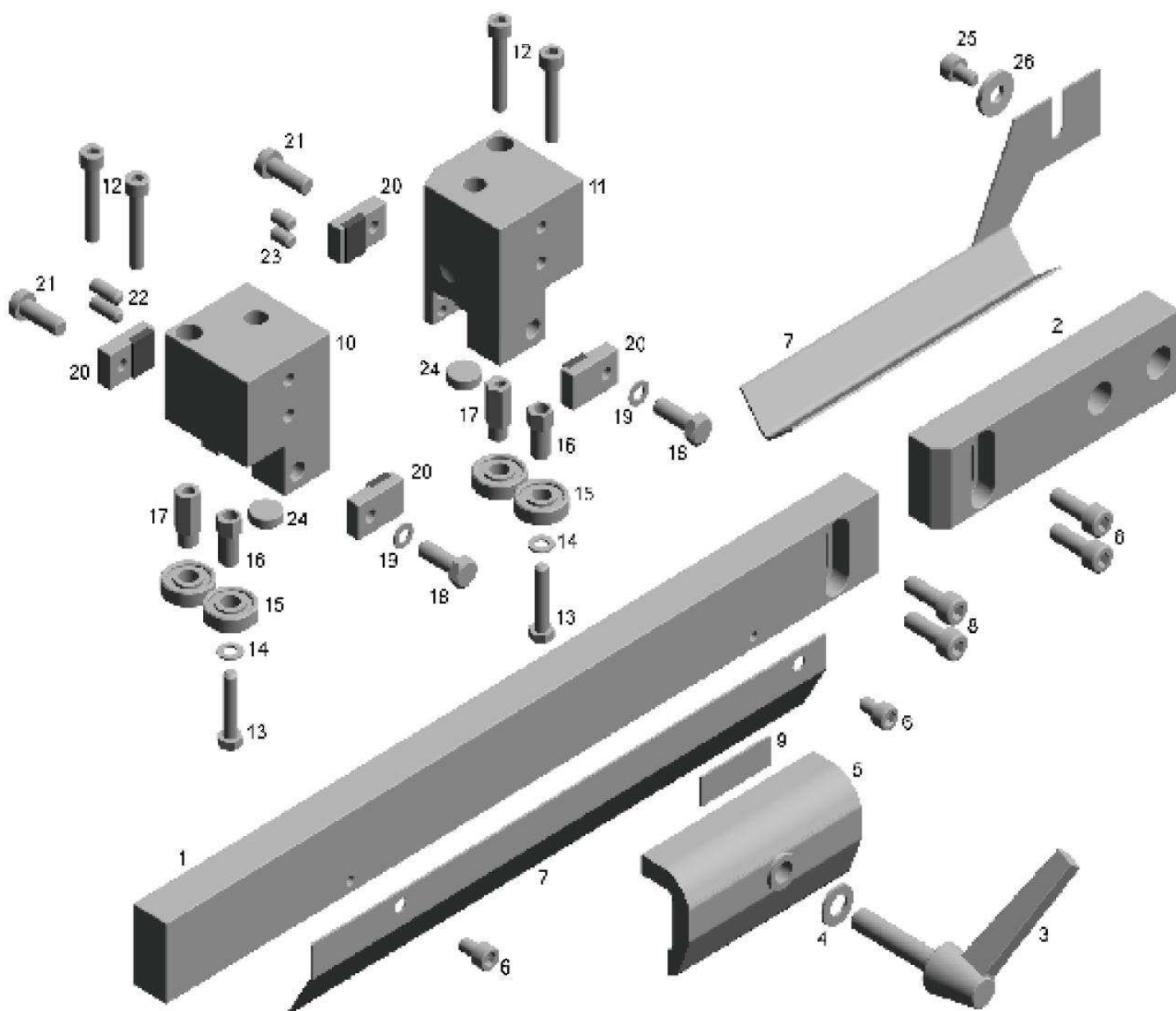
8.5. MISE HORS-SERVICE DE LA MACHINE

Si la scie à ruban ne doit pas être utilisée pendant une période prolongée, il est recommandé de procéder comme suit :

1. Débrancher la fiche du réseau d'alimentation.
2. Desserrer le ruban.
3. Relâcher le ressort de rappel.
4. Vider le réservoir de liquide de coupe.
5. Nettoyer et lubrifier la machine avec précaution.
6. Couvrir la machine si nécessaire.

9. VUE ECLATEE

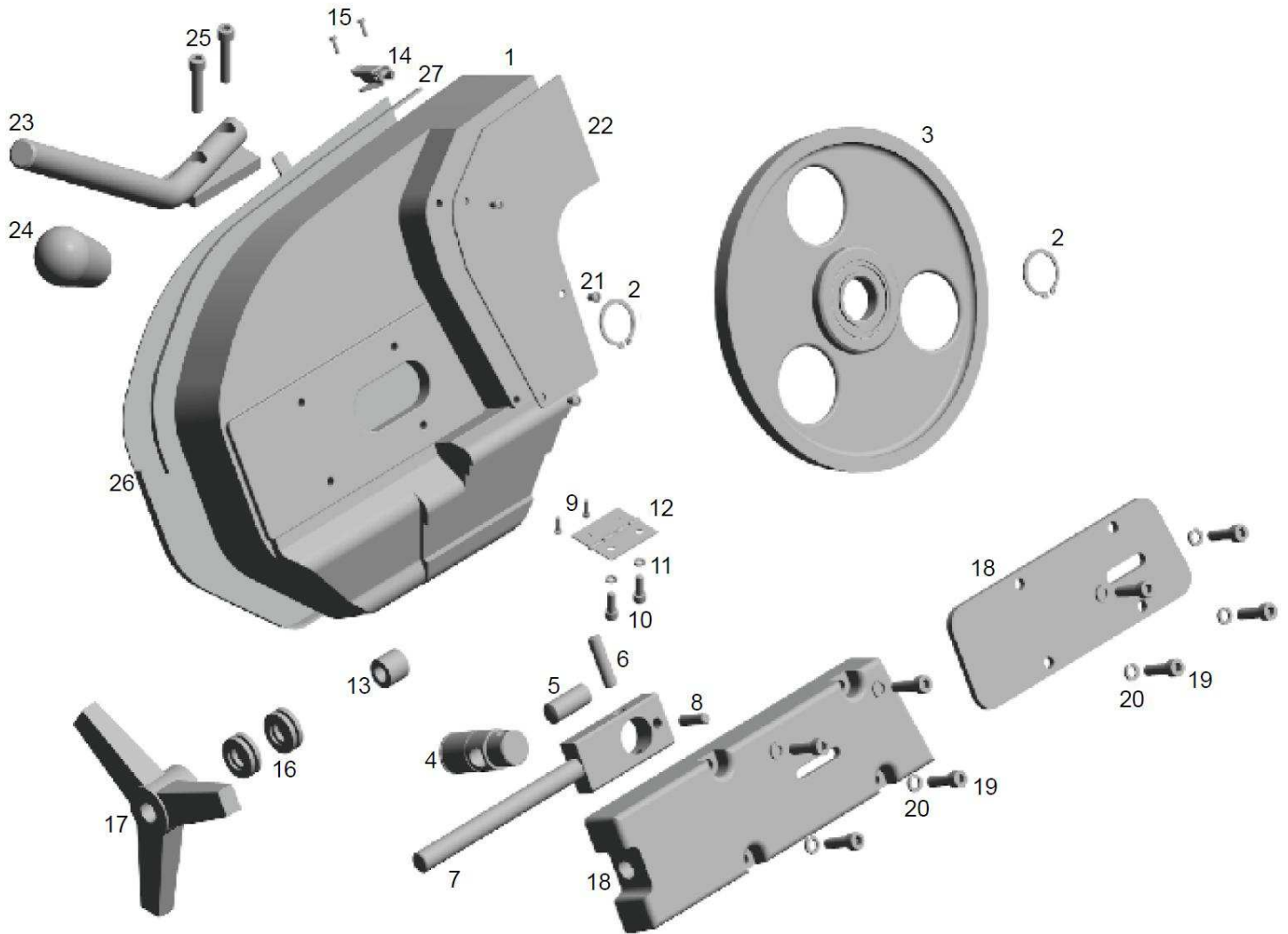
VUE ECLATEE GUIDES RUBAN



NOMENCLATURE GUIDES RUBAN

Repère	Désignation	Quantité	Repère	Désignation	Quantité
1	Support guide ruban avant mobile	1	21	Vis M8x12	2
2	Support guide ruban arrière fixe	1	22	Vis M6x12	2
3	Poignée guide ruban avant mobile	1	23	Vis M6x6	2
4	Rondelle M12	1	24	Carbure 12x4	2
5	Support poignée guide ruban	1	25	Vis M5x10	1
6	Vis M6x12	2	26	Rondelle M5	1
7	Protection guide ruban	2			
8	Vis M8x20	4			
9	Sticker	1			
10	Guide ruban avant mobile	1			
11	Guide ruban arrière fixe	1			
12	Vis M5x40	2			
13	Vis M5x25	2			
14	Rondelle M6	2			
15	Roulement 609 2Z	4			
16	Support roulement	2			
17	Support roulement	2			
18	Vis M8x25	2			
19	Rondelle M8	4			
20	Plaquette carbure	4			

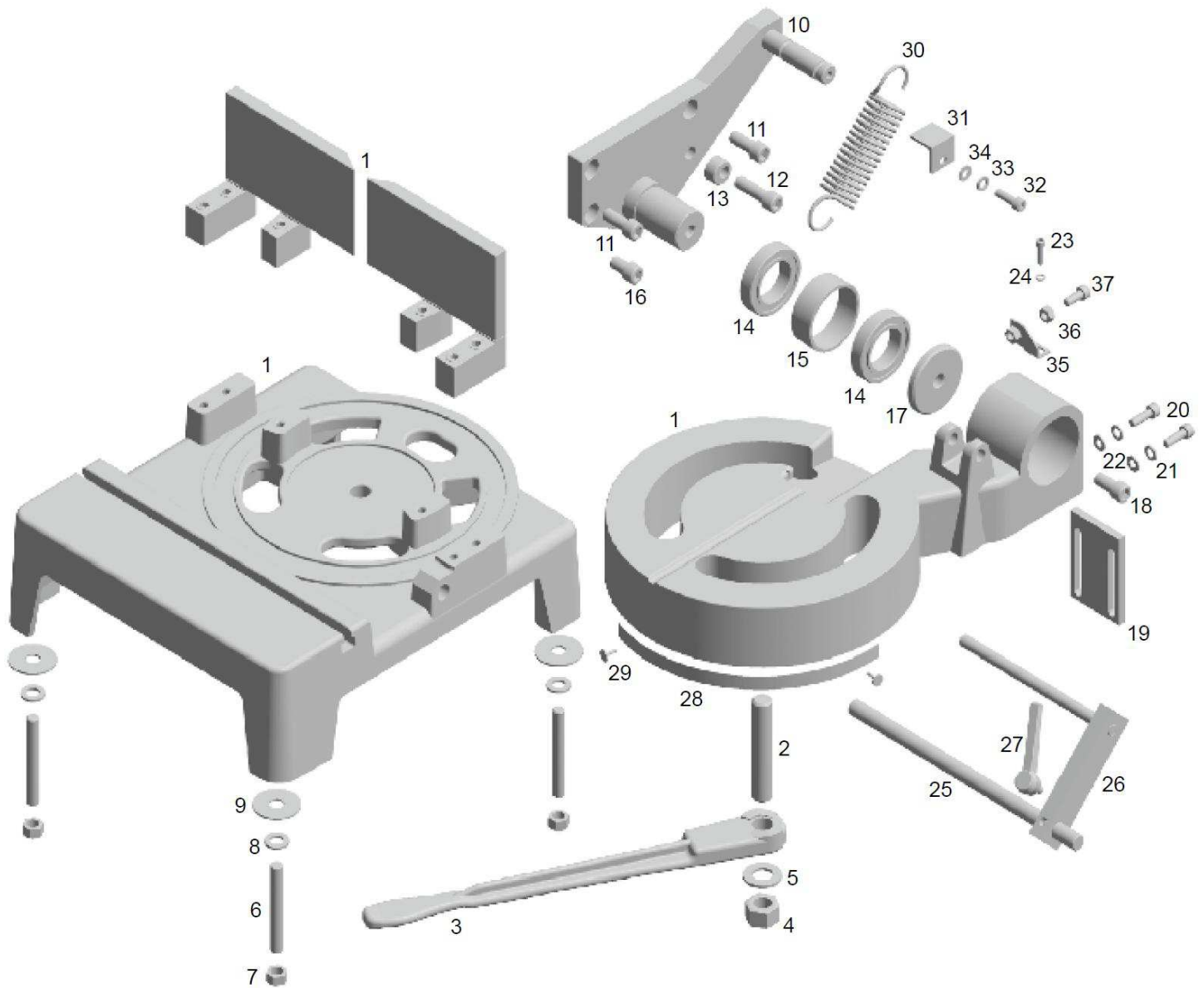
VUE ECLATEE TENSION RUBAN



NOMENCLATURE TENSION RUBAN

Repère	Désignation	Quantité
1	Archet	1
2	Circlips KR 30	2
3	Poulie de tension	1
4	Prise de tension	1
5	Cylindre 16x40	1
6	Cylindre 10x40	1
7	Système tension	1
8	Vis M8x25	1
9	Rivet 4x10	4
10	Vis M6x12	4
11	Rondelle M6	4
12	Charnière	2
13	Anneau	1
14	Crochet de fermeture carter ruban	2
15	Vis M3x10	4
16	Rondelle Belleville TP 31,5x16,3x1,8x2,5	10
17	Volant réglage tension de ruban	1
18	Plaque	1
19	Vis M8x20	4
20	Rondelle M8	6
21	Vis M5x10	7
22	Carter archet	1
23	Bras descente archet	1
24	Poignée du bras descente archet	1
25	Vis M8x40	2
26	Carter ruban	1
27	Protection 12 mm	1

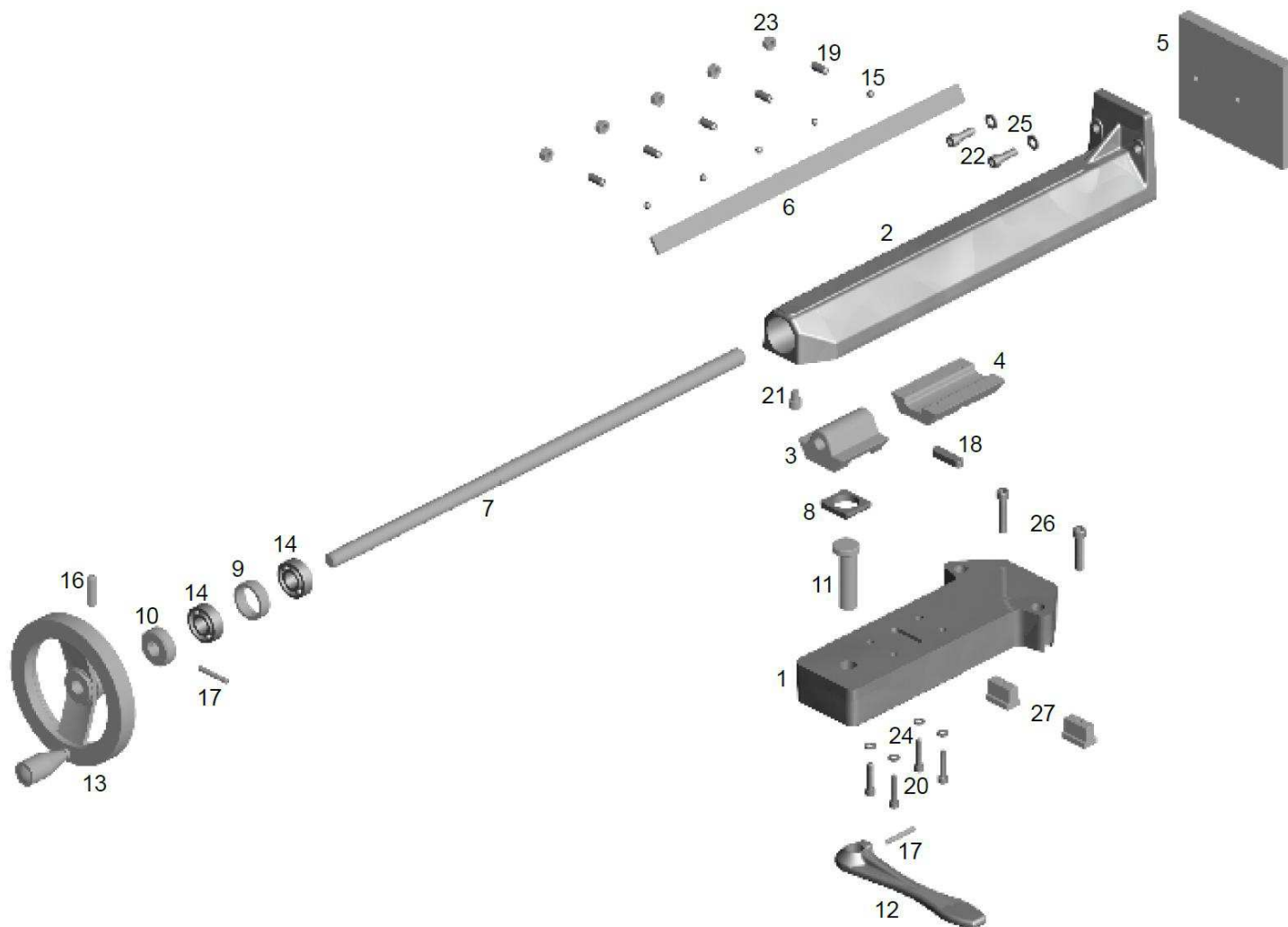
VUE ECLATEE SUPPORT ARCHET



NOMENCLATURE SUPPORT ARCHET

Repère	Désignation	Quantité	Repère	Désignation	Quantité
1	Ensemble table étau	1	25	Axe butée de coupe	1
2	Axe	1	26	Butée de coupe	1
3	Levier de serrage archet	1	27	Poignée butée de coupe	1
4	Ecrou M20	1	28	Graduation	1
5	Rondelle M20	1	29	Vis M3x10	2
6	Goujon M12x80	4	30	Ressort 5x40x160x19,5	2
7	Ecrou M12	4	31	Plaque	1
8	Rondelle M12	4	32	Vis M8x16	1
9	Rondelle	4	33	Rondelle M6	1
10	Support ressort	1	34	Rondelle M6	1
11	Vis M12x30	2	35	Butée capteur archet position basse	1
12	Vis M12x45	1	36	Ecrou M8	1
13	Bague d'appui	1	37	Vis M8x40	1
14	Roulement 6008 2Z	2			
15	Anneau	1			
16	Vis M12x20	1			
17	Plaque d'appui	1			
18	Vis M12x20	1			
19	Plaque	1			
20	Vis M8x35	2			
21	Rondelle M8	2			
22	Rondelle M8	1			
23	Vis M10x30	1			
24	Rondelle M10	1			

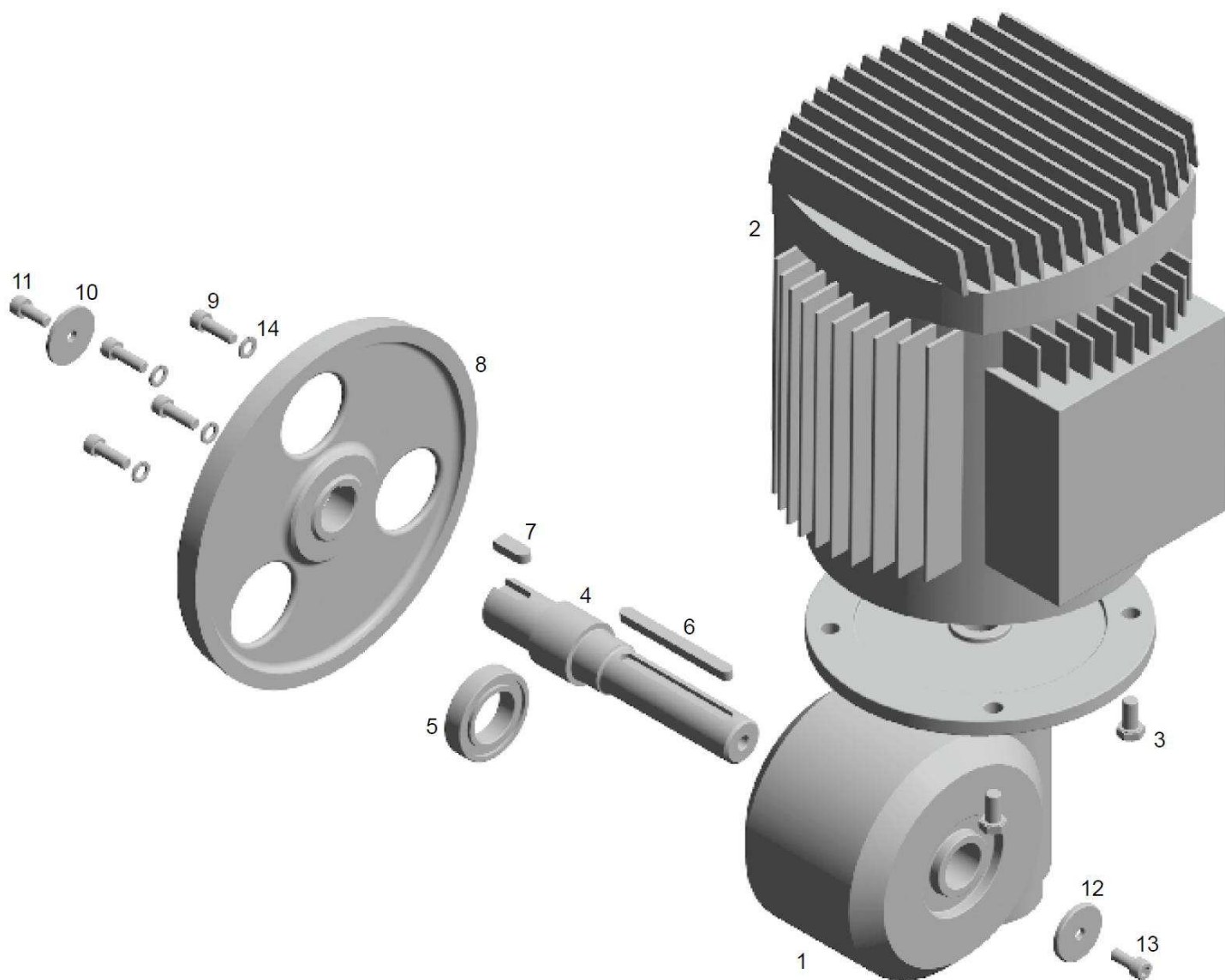
VUE ECLATEE ETAU



NOMENCLATURE ETAU

Repère	Désignation	Quantité
1	Base étou	1
2	Etou	1
3	Guide supérieur	1
4	Guide inférieur	1
5	Mors avant fixe	1
6	Lardon	1
7	Vis sans fin	1
8	Plaque	1
9	Anneau	1
10	Bague d'appui	1
11	Axe	1
12	Levier serrage rapide étou	1
13	Volant d'étou	1
14	Roulement 6203-2Z	2
15	Bille Ø7	5
16	Flexible 8x36	1
17	Flexible 5x40	2
18	Clavette 10e7x8x40	1
19	Vis M8x20	5
20	Vis M6x30	4
21	Vis M8x10	1
22	Vis M8x25	2
23	Ecrou M8	5
24	Rondelle M6	4
25	Rondelle M8	2
26	Vis fixation étou	2
27	Lardon	2

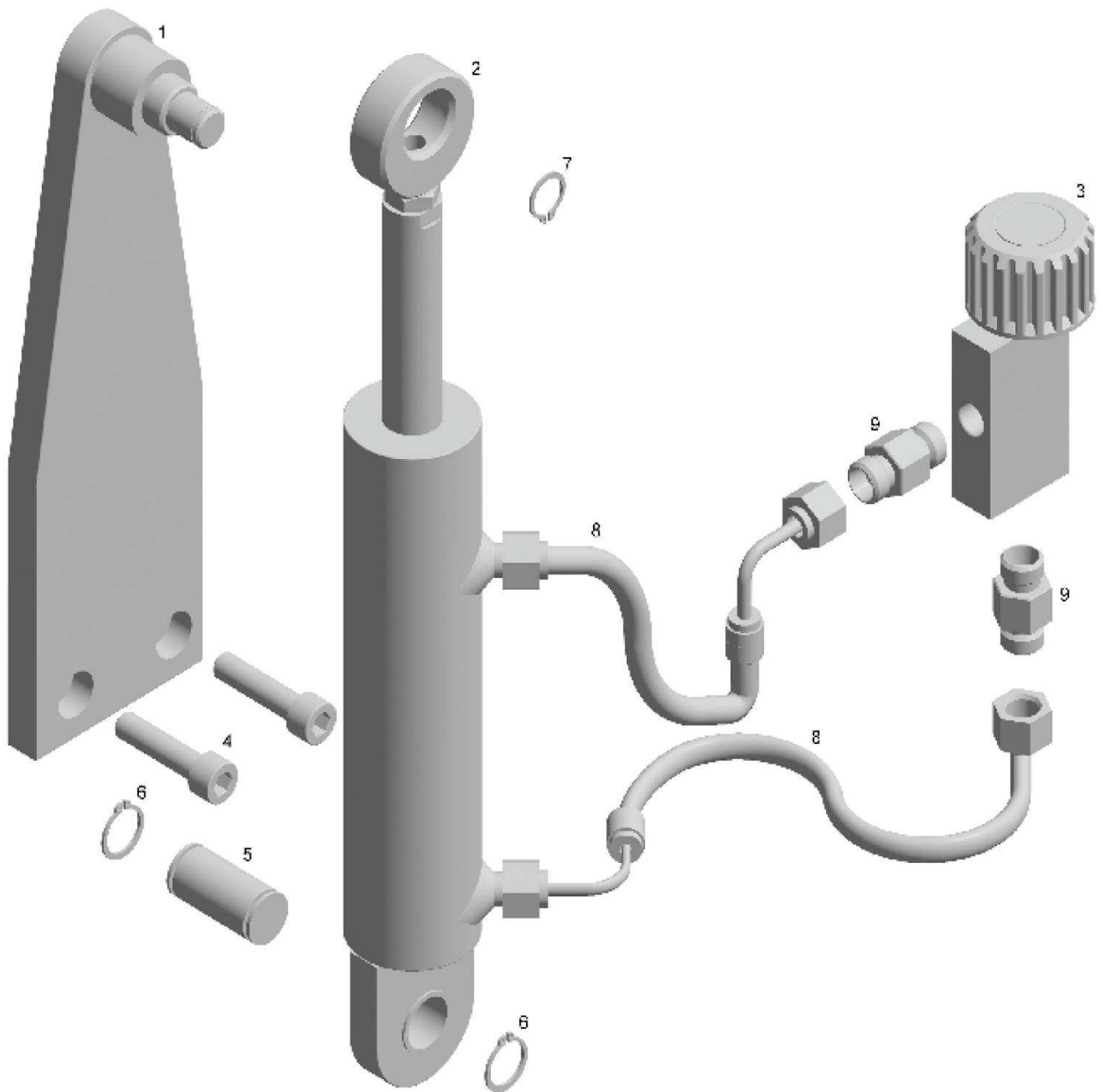
VUE ECLATEE MOTEUR



NOMENCLATURE MOTEUR

Repère	Désignation	Quantité
1	Réducteur M160, i30, B14	1
2	Moteur MS 0,9/1,4 kW	1
3	Vis M6x20	4
4	Axe réducteur	1
5	Roulement 6007 2RS	1
6	Clavette 8x7x60	1
7	Clavette 10x8x25	1
8	Poulie motrice	1
9	Vis M8x45	4
10	Rondelle M14	1
11	Vis M12x20	1
12	Rondelle M14	1
13	Vis M12x60	1
14	Rondelle M8	4

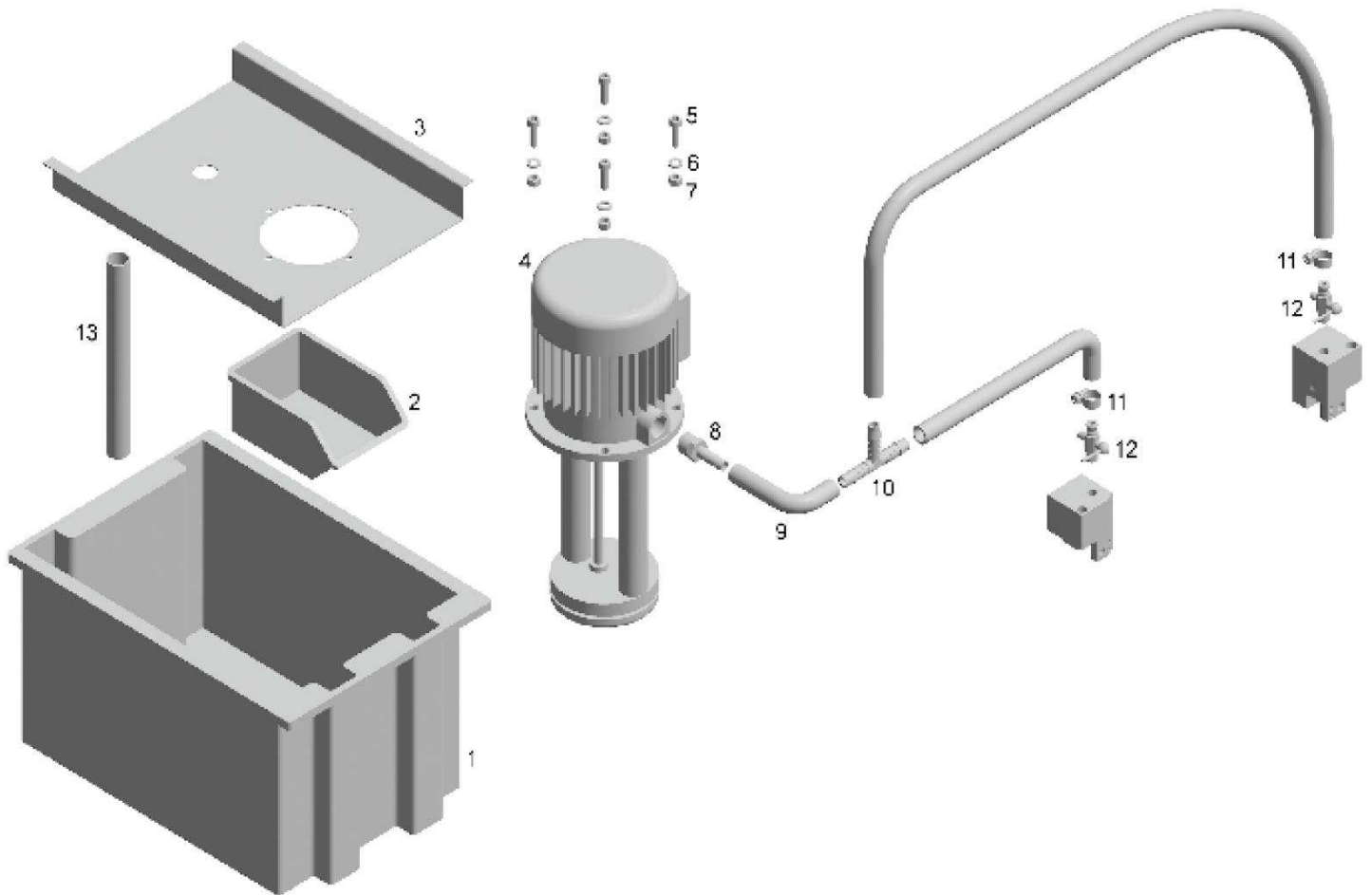
VUE ECLATEE VERIN HYDRAULIQUE



NOMENCLATURE VERIN HYDRAULIQUE

Repère	Désignation	Quantité
1	Support vérin hydraulique	1
2	Vérin hydraulique PCH 40/18-133 basse pression	1
3	Vanne VS01-04/R3	1
4	Vis M10x40	2
5	Cylindre	1
6	Circlips KR 12	2
7	Circlips KR 15	1
8	Flexible NT DN 6x2200 DKL/90 08/10	2
9	Connexion GES 8L/R	2

VUE ECLATEE LIQUIDE DE COUPE

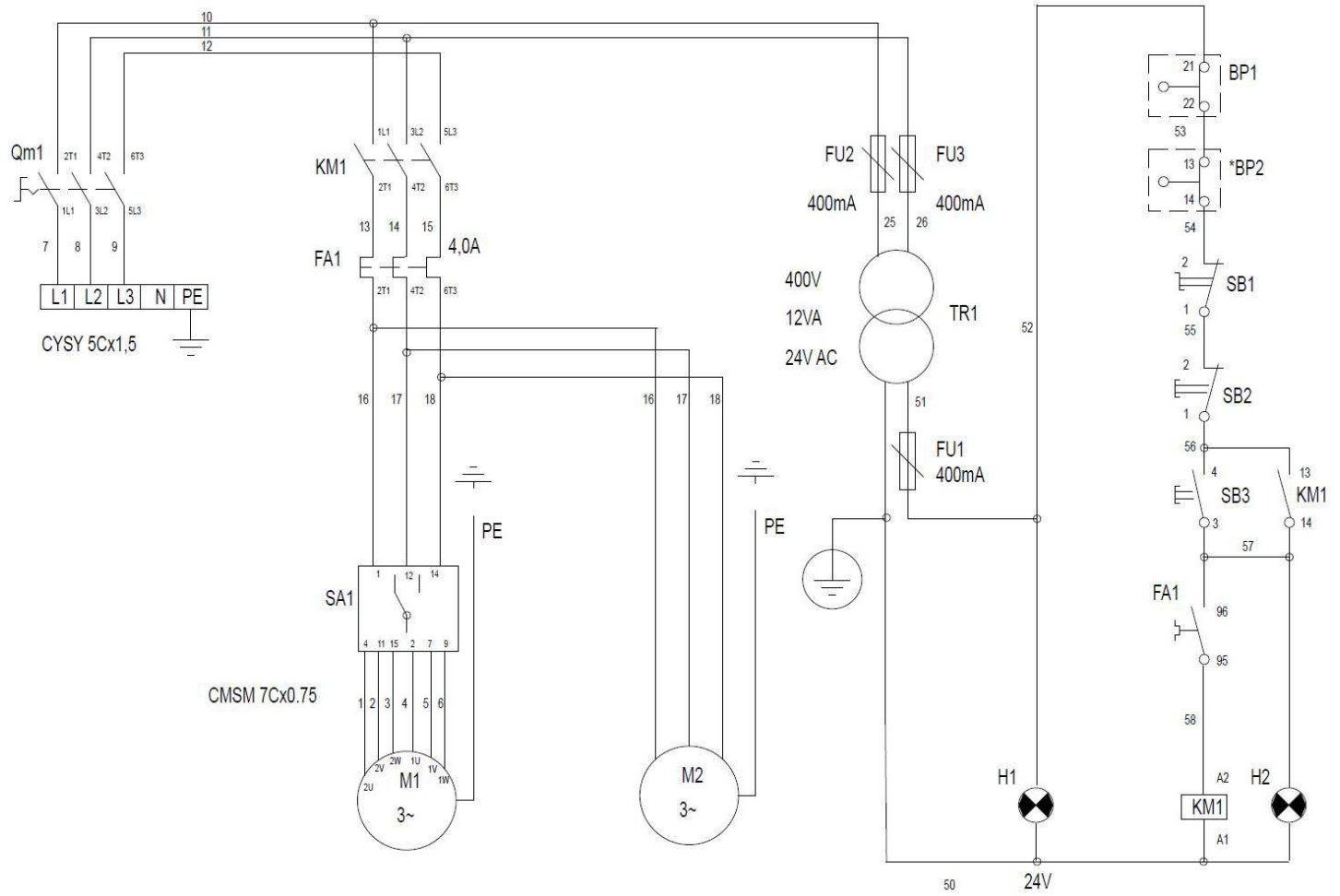


NOMENCLATURE LIQUIDE DE COUPE

Repère	Désignation	Quantité
1	Bac de remplissage	1
2	Bac	1
3	Support pompe liquide de coupe	1
4	Pompe liquide de coupe	1
5	Vis M6x16	4
6	Rondelle M6	4
7	Ecrou M6	4
8	Connexion 3/8" - 9 mm	1
9	Flexible PVC DN 8x2 - 3,6 m	1
10	Connexion en « T » TS10	1
11	Collier de fixation 7-13	2
12	Robinet 050	2
13	Tuyau 19x3	1

10. PARTIE ELECTRIQUE

SCHEMA ELECTRIQUE



NOMENCLATURE

Repère	Désignation	Quantité
QM1	Sectionneur général	1
SA1	Commutateur de vitesses	1
BP1	Capteur archet position basse	1
BP2	Capteur ouverture carter ruban	1
KM1	Contacteur	1
FA1	Relais thermique	1
SB1	Arrêt coup de poing à accrochage	1
SB2	Interrupteur rouge « STOP »	1
SB3	Interrupteur vert « START »	1
H2	Voyant de mise en marche	1
H1	Voyant de mise sous tension	1
TR1	Transformateur	1

11. NIVEAU SONORE

Les données relatives au niveau de bruit émis par cette machine pendant le processus de travail dépendent du type de matériau, du diamètre et du type d'outil utilisé. Pour cette raison, les données des mesures sont relatives.

Le risque de lésions auditives chez l'opérateur est fonction du temps d'exposition au bruit.

L'opérateur doit porter un casque antibruit ou autres moyens individuels de protection appropriés lorsque la puissance acoustique dépasse 85 dB(A) sur le lieu de travail.

- Niveau moyen équivalent continue de pression acoustique au poste de travail :
LpA = 76 dB(A)
- Niveau de puissance acoustique :
LwA = 91 dB(A)

Le calcul de la puissance acoustique a été effectué en tenant compte des facteurs tels que : la réverbération du lieu d'essai, l'absorption de bruits au sol et autres qui peuvent interférer dans les mesures. Cette estimation permet d'affirmer que sur les valeurs obtenues, le degré d'erreur serait autour de 3 dB(A).

Les valeurs données sont des niveaux d'émission et pas nécessairement des niveaux permettant le travail en sécurité. Bien qu'il existe des corrélations entre les niveaux d'émission et les niveaux d'exposition, celle-ci ne peut être utilisée de manière fiable pour déterminer si des précautions supplémentaires sont nécessaires. Les paramètres qui influencent les niveaux réels d'exposition comprennent les caractéristiques de l'atelier, les autres sources de bruit, etc., c'est à dire le nombre de machines et des procédés de fabrication voisins. De plus, les niveaux d'exposition admissibles peuvent varier d'un pays à l'autre. Cependant, cette information permet à l'utilisateur de la machine de faire une meilleure évaluation des risques.



12. PROTECTION DE L'ENVIRONNEMENT

Votre appareil contient de nombreux matériaux recyclables. Ce logo indique que les appareils usagés ne doivent pas être mélangés avec d'autres déchets.

Le recyclage des appareils sera ainsi réalisé dans les meilleures conditions, conformément à la Directive Européenne 2012/19/CE sur les déchets d'équipement électriques et électroniques.

Adressez-vous à votre mairie ou à votre revendeur pour connaître les points de collecte des appareils usagés les plus proches de votre domicile.

Nous vous remercions pour votre collaboration à la protection de l'environnement.



13. GARANTIE

Dans le cas d'une prise sous garantie, celle-ci s'effectuera uniquement auprès d'un service après-vente agréé. La machine est garantie 3 ans à compter de sa date d'achat par l'utilisateur.

La facture faisant office de bon de garantie est à conserver.

La garantie consiste uniquement à réparer ou remplacer gratuitement les pièces défectueuses ; après expertise du constructeur.

La garantie exclut toute responsabilité pour les dommages occasionnés par l'utilisateur ou par un réparateur non agréé par la société SIDAMO.

La garantie ne couvre pas les dommages consécutifs, directs ou indirects, matériels ou immatériels, causés aux personnes ou aux choses suite aux pannes ou arrêts de l'appareil.

La garantie ne peut être accordée suite à :

- Une utilisation anormale.
- Une manœuvre erronée.
- Une modification électrique.
- Un défaut de transport, de manutention ou d'entretien.
- L'utilisation de pièces ou d'accessoires non d'origine.
- Des interventions effectuées par du personnel non agréé.
- L'absence de protection ou dispositif sécurisant l'opérateur.

Le non-respect des consignes précitées exclut votre machine de notre garantie.

Les marchandises voyagent sous la responsabilité de l'acheteur à qui il appartient d'exercer tout recours à l'encontre du transporteur dans les formes et délais légaux.

14. DECLARATION DE CONFORMITE

DECLARATION DE CONFORMITE

Le (Constructeur/Importateur) soussigné :

SIDAMO
Z.I. DES GAILLETROUS – 41260 LA CHAUSSÉE-SAINT-VICTOR

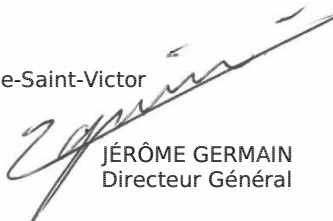
Déclare que la machine neuve ci-après :

- Désignation : scie à ruban
- Marque : **SIDAMO**
- Type : SR 263 DG DA
- Référence : 20114097
- N° de série :

est conforme aux exigences essentielles de sécurité qui lui sont applicables :

- Directive Machine 2006/42 CE
- Directive Basse Tension 2014/35/UE
- Directive CEM 2014/30/UE
- ROHS-2 2011/65/UE
- REACH 1907/2006
- Directive Bruit 2003/10/CE
- Directive Vibration 2002/44/CE

Fait à la Chaussée-Saint-Victor
 Le



JÉRÔME GERMAIN
 Directeur Général

Personne autorisée à constituer le dossier technique :

- M. GERMAIN – SIDAMO – Z.I. DES GAILLETROUS – 41260 LA CHAUSSÉE-SAINT-VICTOR

 <p>SIDAMO <small>OUTILS & SERVICES TECHNIQUES</small> Z.I. DES GAILLETROUS – 41260 LA CHAUSSÉE-SAINT-VICTOR Tél : 02 54 90 28 28 – Fax : 0 897 656 510 – Mail : sidamo@sidamo.com – www.sidamo.com Entreprise certifiée ISO 9001 – ISO 14001</p>	<p>SERVICE UTILISATEUR Tél : 02 54 74 02 16</p>
<p>Dans le souci constant d'améliorer la qualité de ses produits, SIDAMO se réserve le droit d'en modifier les caractéristiques. Les informations, les photos, les vues éclatées et les schémas contenus dans ce document ne sont pas contractuels</p>	<p>Edition juillet 2017 Notice SR263DGDA</p>