

TV 400

TRONÇONNEUSE A DISQUE ABRASIF



E-SHOP



COMMANDEZ DIRECTEMENT
VOS PIÈCES DÉTACHÉES !



EXTENSION DE GARANTIE

ENREGISTREZ-VOUS



SOMMAIRE

| | | |
|------------|---|-----------|
| 1. | INTRODUCTION | 3 |
| 2. | PICTOGRAMMES | 3 |
| 2.1. | PICTOGRAMMES DE SECURITE MACHINE..... | 3 |
| 2.2. | PICTOGRAMMES PRESENTS DANS CETTE NOTICE D'INSTRUCTIONS..... | 3 |
| 3. | SECURITE | 4 |
| 3.1. | PRESCRIPTIONS GENERALES DE SECURITE..... | 4 |
| 3.2. | PRESCRIPTIONS PARTICULIERES DE SECURITE..... | 5 |
| 3.3. | PROTECTION DE L'OPERATEUR..... | 5 |
| 4. | DESCRIPTIF ET FONCTIONNEMENT | 6 |
| 4.1. | APPLICATION PREVUE DE LA MACHINE..... | 6 |
| 4.2. | CARACTERISTIQUES..... | 6 |
| 4.3. | DESCRIPTIF MACHINE..... | 7 |
| 5. | INSTALLATION | 8 |
| 5.1. | CONDITIONNEMENT..... | 8 |
| 5.2. | MANUTENTION ET TRANSPORT..... | 8 |
| 5.3. | INSTALLATION DE LA MACHINE..... | 9 |
| 5.4. | RACCORDEMENT ELECTRIQUE..... | 10 |
| 5.5. | MONTAGE..... | 10 |
| 5.6. | ESSAI ET EXAMEN INITIAL AVANT LA PREMIERE UTILISATION..... | 10 |
| 6. | UTILISATION | 11 |
| 6.1. | DISPOSITIFS DE COMMANDE..... | 11 |
| 6.2. | REGLAGES..... | 12 |
| 6.3. | PROCEDURE DE COUPE..... | 13 |
| 6.4. | PLACEMENT DES PIECES DANS L'ETAU..... | 14 |
| 6.5. | INCIDENTS DE FONCTIONNEMENT..... | 14 |
| 7. | MAINTENANCE | 16 |
| 7.1. | MAINTENANCE QUOTIDIENNE..... | 16 |
| 7.2. | MAINTENANCE HEBDOMADAIRE..... | 16 |
| 7.3. | MAINTENANCE MENSUELLE..... | 16 |
| 7.4. | MAINTENANCE SEMESTRIELLE..... | 16 |
| 7.5. | REMPLACEMENT DU DISQUE ABRASIF..... | 17 |
| 7.6. | REMPLACEMENT DES COURROIES..... | 18 |
| 7.7. | MISE HORS SERVICE DE LA MACHINE..... | 18 |
| 8. | CONSOMMABLES ET ACCESSOIRES | 19 |
| 8.1. | CONSOMMABLES..... | 19 |
| 8.2. | ACCESSOIRES..... | 19 |
| 9. | PIECES DE RECHANGE | 20 |
| 10. | PARTIE ELECTRIQUE | 24 |
| 11. | NIVEAU SONORE | 25 |
| 12. | NIVEAU VIBRATIONS | 25 |
| 13. | PROTECTION DE L'ENVIRONNEMENT | 25 |
| 14. | GARANTIE | 26 |
| 15. | DECLARATION DE CONFORMITE | 28 |

1. INTRODUCTION



Pour des raisons de sécurité, lire cette notice d'instructions attentivement avant d'utiliser cette machine. Toutes non-observations des instructions causeront des dommages aux personnes et/ou à la machine.

Cette notice d'instructions est destinée à l'opérateur, au régleur et à l'agent de maintenance.

Cette notice d'instructions est une partie importante de votre équipement. Elle donne des règles et des guides qui vous aideront à utiliser cette machine sûrement et efficacement. Vous devez vous familiariser avec les fonctions et le fonctionnement en lisant attentivement cette notice d'instructions. Pour votre sécurité, il est en particulier très important que vous lisiez et observiez toutes les recommandations sur la machine et dans cette notice d'instructions.

Ces recommandations doivent être strictement suivies à tout moment lors de l'emploi et de l'entretien de la machine. Un manquement au suivi des guides et avertissements de sécurité de la notice d'instructions et sur la machine et/ou une utilisation différente de celle préconisée dans la notice d'instructions peut entraîner une défaillance de la machine et/ou des blessures.

Veuillez conserver cette notice d'instructions avec la machine ou dans un endroit facilement accessible à tout moment pour vous y référer ultérieurement. Assurez-vous que tout le personnel impliqué dans l'utilisation de cette

machine peut la consulter périodiquement. Si la notice d'instructions vient à être perdue ou endommagée, veuillez nous consulter ou consulter votre revendeur afin d'en obtenir une nouvelle copie.

Utiliser toujours des composants et pièces SIDAMO. Le remplacement de composants ou de pièces autres que SIDAMO peut entraîner une détérioration de la machine et mettre l'opérateur en danger.

Cette notice décrit les consignes de sécurité à appliquer par l'utilisateur. Il est de la responsabilité de l'employeur ou de l'utilisateur, suivant l'article L.4122-1 du code du travail, de prendre soin de sa santé et de sa sécurité et de celles des autres personnes concernées par ces actes ou omissions, conformément, en particulier, aux instructions qui lui sont données.

L'employeur doit réaliser une évaluation des risques particuliers liés à son activité, doit former les travailleurs à la machine et à la prévention de ces risques, et informe de manière appropriée les travailleurs chargés de l'utilisation ou de la maintenance des équipements de travail, des instructions ou consignes les concernant.

2. PICTOGRAMMES

2.1. PICTOGRAMMES DE SECURITE MACHINE

Signification des pictogrammes de sécurité apposés sur la machine :

Vous devrez les maintenir propres et les remplacer lorsqu'ils sont illisibles ou décollés.



Port de lunettes de protection obligatoire



Port de protection auditive obligatoire



Lire attentivement la notice d'instructions



Ne porter aucun vêtement ample, des manches larges, des bijoux, des bracelets, des montres, alliance... Porter des coiffes pour les cheveux longs



Port de gants obligatoire



Port de chaussures de sécurité obligatoire



Port d'un masque respiratoire obligatoire



Sens du disque

2.2. PICTOGRAMMES PRESENTS DANS CETTE NOTICE D'INSTRUCTIONS



Danger direct pour les personnes et dommages de la machine



Dommages possibles de la machine ou de son environnement



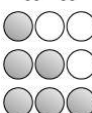
Note



Effectif minimal requis pour certaines opérations



Pour les opérations de changement d'outil et de nettoyage, port de gants de protection



Niveau de capacité technique : opérateur, utilisateur
 Niveau de capacité technique : régleur, entretien
 Niveau de capacité technique : agent de maintenance



Les opérations électriques doivent être effectuées par du personnel qualifié et habilité aux travaux électriques basse tension.

3. SECURITE

3.1. PRESCRIPTIONS GENERALES DE SECURITE



Pour réduire les risques d'incendie, de choc électrique, de choc mécanique et de blessure des personnes lors de l'utilisation des outils électriques, respecter les prescriptions de sécurité de base.

Cette notice d'instructions ne prend en compte que les comportements raisonnablement prévisibles.

Nos machines sont conçues et réalisées en considérant toujours la sécurité de l'opérateur.

Nous déclinons toute responsabilité pour tout dommage dû à l'inexpérience, à une utilisation incorrecte de la machine et/ou à son endommagement et/ou au non-respect des instructions et règles de sécurité contenues dans cette notice d'instructions.

En règle générale, les accidents surviennent toujours à la suite d'une mauvaise utilisation ou d'une absence de lecture de la notice d'instructions.

Nous vous rappelons que toute modification de la machine entraînera un désengagement de notre part.

Vérifier la présence, l'état et le fonctionnement de toutes les protections avant de débiter le travail.

S'assurer que les pièces mobiles fonctionnent correctement, qu'il n'y a pas d'éléments endommagés et que la machine fonctionne parfaitement pendant sa mise en service.

Seul le personnel compétent et autorisé est autorisé à réparer ou remplacer les pièces endommagées.

Conserver une zone de travail propre et ordonnée.

Veiller à ce que toute la zone de travail soit visible de la position de travail.

Des aires de travail et des établis encombrés sont une source potentielle de blessures.

Ne pas utiliser la machine à l'extérieur, dans des locaux très humides, en présence de liquides inflammables ou de gaz.

Positionner la machine dans une zone de travail suffisamment éclairée.

Machine interdite aux jeunes travailleurs âgés de moins de dix-huit ans.

Ne laisser personne, particulièrement les enfants ou des animaux, non autorisés dans la zone de travail, toucher les outils ou les câbles électriques et les garder éloignés de la zone de travail.

Ne jamais s'éloigner de la machine en cours de fonctionnement. Toujours couper l'alimentation secteur. Ne s'éloigner de la machine que lorsque cette dernière est complètement à l'arrêt.



Ne pas forcer l'outil, il fera un meilleur travail et sera plus sûr au régime pour lequel il est prévu.

Ne pas forcer les petits outils pour réaliser le travail correspondant à un outil plus gros.

Ne pas utiliser les outils pour des travaux pour lesquels ils ne sont pas prévus.



Ne pas endommager le câble d'alimentation électrique. Ne jamais tirer sur le câble d'alimentation électrique pour le retirer de la prise de courant.

Maintenir le câble d'alimentation électrique éloigné des sources de chaleur, des parties grasses et/ou des bords tranchants.

Protéger le câble d'alimentation électrique contre l'humidité et tous risques éventuels de dégradations.

Vérifier périodiquement le câble d'alimentation électrique et s'il est endommagé, le faire réparer par un réparateur agréé.

Les interrupteurs défectueux doivent être remplacés par un service agréé.

Ne pas utiliser la machine si l'interrupteur ne commande ni l'arrêt ni la marche.



Ne pas présumer de ses forces.

Toujours garder une position stable et un bon équilibre.

Surveiller ce que l'on fait, faire preuve de bon sens et ne pas utiliser la machine en état de fatigue.

Toujours utiliser les deux mains pour faire fonctionner cette machine.

L'utilisation de tout accessoire, autre que ceux décrits dans la notice d'instructions, peut présenter un risque de blessures des personnes.

L'utilisateur est responsable de sa machine et s'assure que :

- La tronçonneuse est utilisée par des personnes ayant eu connaissance des instructions et autorisées à le faire.
- Les règles de sécurité ont bien été respectées.
- Les utilisateurs ont été informés des règles de sécurité.
- Les utilisateurs ont lu et compris la notice d'instructions.
- Les responsabilités pour les opérations de maintenance et d'éventuelles réparations ont bien été assignées et observées.
- Les défauts ou dysfonctionnements ont été immédiatement notifiés à un réparateur agréé ou auprès de votre revendeur.
- La tronçonneuse doit être utilisée dans les domaines d'application décrits dans cette notice.
- Toute utilisation autre que celle indiquée sur la présente notice d'instructions peut constituer un danger.
- Les protections mécaniques et/ou électriques ne doivent pas être enlevées ou shuntées.
- Aucune modification et/ou reconversion ne doit être effectuée.

SIDAMO décline toute responsabilité pour des dommages causés aux personnes, animaux ou objets par suite de non-respect des instructions et règles de sécurité contenues dans cette notice d'instructions.

3.2. PRESCRIPTIONS PARTICULIERES DE SECURITE



Prescriptions particulières de sécurité pour les tronçonneuses à disque abrasif.

Avant utilisation, la machine doit être montée correctement dans son ensemble.

S'assurer qu'aucune clé de serrage ne se trouve sur la tronçonneuse avant de la mettre en fonctionnement.

Ne pas heurter la tronçonneuse sur la pièce à tronçonner mais appliquer une pression progressive.

Ne pas commencer la coupe en butée contre la pièce.

Ne pas utiliser de disque endommagé ou déformé pour éviter les contrecoups.

S'assurer que le choix du disque correspond au matériau et à la section de la pièce à tronçonner.

Ne pas faire fonctionner le disque lorsque les carters de disque sont démontés.

Vérifier le bon fonctionnement du carter mobile de protection du disque.

Ne jamais bloquer le carter mobile de protection du disque.

Vérifier le bon serrage du disque.

Dans tous les cas, rester concentré sur le travail.

Pour toutes les opérations présentant des risques de coupure, brûlure, pincement, happement, enroulement, écrasement notamment chargement et déchargement des pièces à usiner, changement de disque, manipulation de la pièce à usiner, de l'étau, arrêter la machine et porter des gants de protection.

Ne pas toucher le disque en mouvement.

Ne pas utiliser de liquide de coupe.

Porter toujours des lunettes de protection.

Tenir les mains à distance des zones de coupe quand la machine est en fonctionnement.

Ne jamais maintenir les pièces à usiner à la main, les bloquer soigneusement à l'aide de l'étau.

Porter une protection auditive.

Veiller à ce qu'aucune personne ne se trouve dans le passage des débris et étincelles provoqués par les coupes.

Porter une protection respiratoire pour réduire le risque d'inhalation de poussières dangereuses.

Lorsque la coupe est terminée, raccompagner la tête dans sa position de départ (repos, vers le haut).

Lorsque la machine est arrêtée, le disque continue sa rotation quelques secondes avant son arrêt complet.

Le disque peut devenir très chaud pendant le fonctionnement de la machine. Attendre le refroidissement du disque avant le remplacement.

Ne pas ajouter d'accessoires supplémentaires en vue d'opérations pour lesquelles ils ne sont pas conçus.

L'utilisation d'un accessoire inapproprié est synonyme de risques d'accidents.

Maintenir toujours le disque propre.

Ne pas nettoyer le disque lorsqu'il est en mouvement.

Avant toute opération de maintenance ou d'entretien, mettre le commutateur de vitesse sur la position « 0 » ou soulever la plaque jaune pour presser l'interrupteur rouge « arrêt », puis introduire un cadenas.

Pour le nettoyage, porter des lunettes et des gants de protection, et utiliser un pinceau et un chiffon propre et sec.

Maintenir toujours le plateau de travail de la tronçonneuse propre et non encombré.

Garder le carter ventilateur propre et non couvert pour assurer correctement le fonctionnement de la machine.



Les accidents sont généralement la conséquence de :

- Absence d'accessoires qui permettent de maintenir correctement la pièce à usiner.
- Désordre : les accessoires, s'ils existent, ne sont pas rangés et l'opérateur ne les trouvant pas, s'en passe.
- Un mode opératoire inapproprié ou dangereux.
- Une formation, un apprentissage, et/ou une expérience insuffisante des opérateurs pour l'utilisation de la machine.
- Absence des carters de protection pendant l'utilisation de la machine.
- Des vêtements non ajustés, l'absence de lunettes pour certains travaux.

3.3. PROTECTION DE L'OPERATEUR



Pour la sécurité de l'opérateur, veiller à ce que les parties non travaillantes soient toujours recouvertes par un carter de protection.

Cette machine est conçue pour un seul opérateur.

L'opérateur doit porter des équipements de protection individuelle adaptés :

- Lunettes de protection.
- Protection auditive.
- Chaussures de sécurité.
- Gants de protection.
- Protection respiratoire.

L'opérateur doit porter des vêtements ajustés et si nécessaire des coiffes pour cheveux longs.

L'opérateur ne doit pas porter par exemple :

- De vêtement ample, de manches larges.
- De bracelets, de montre, d'alliance, de bijoux.
- Tout autre objet risquant de s'accrocher aux éléments mobiles de la machine.



4. DESCRIPTIF ET FONCTIONNEMENT

4.1. APPLICATION PREVUE DE LA MACHINE

Cette tronçonneuse à disque abrasif modèle TV400 est conçue et réalisée uniquement pour couper des métaux ferreux, profilés ou pleins (pour les coupes pleines, réduire les capacités annoncées d'environ 40%).

Dans le cas d'une mauvaise utilisation ou de tronçonnage de matériaux différents de ceux cités ci-avant, le constructeur déclinera toute responsabilité.



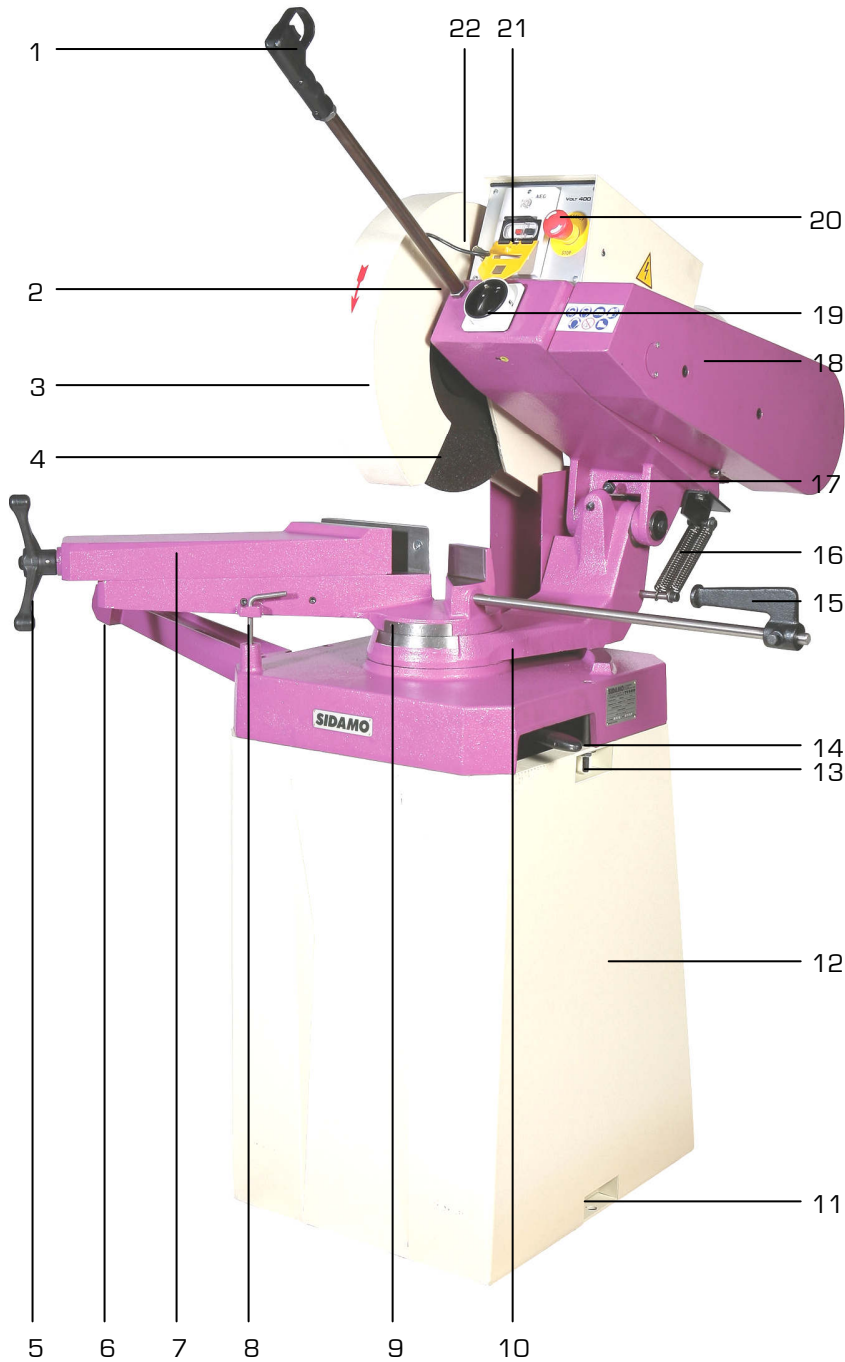
Ne pas utiliser cette machine pour la coupe de matériaux (béton, parpaing, pavé, pierre etc.), ni de métaux non ferreux (aluminium, laiton, fonte, cuivre etc.), ni du bois ou dérivés.

4.2. CARACTERISTIQUES

- Fabrication européenne
- Tête et étau pivotants à 45° à gauche et à droite
- Goulotte d'évacuation pare-étincelles
- Bras et rouleau porteurs réglables
- Carter de protection de disque en fonte d'aluminium
- Transmission par courroies à tension réglable
- Bâti en fonte aciérée
- Bras de commande équipé d'un interrupteur à gâchette
- Commandes très basse tension 24V
- Arrêt coup de poing à accrochage
- Sectionneur cadenassable 3 points
- Isolation électrique IP54
- Livrée avec socle, disque abrasif et butée de coupe de 500 mm

| Capacités de coupes (mm) | Rond | Carré | Rectangle (L x h) | Ouverture étau (mm) | Dimensions disque (mm) | Vitesse de rotation (tr/min) | Alimentation | Puissance moteur (kW) | Poids socle inclus (kg) | Dimensions (l x H x P) (mm) |
|--------------------------|------|-------|-------------------|---------------------|------------------------|------------------------------|----------------|-----------------------|-------------------------|-----------------------------|
| 90° | 120 | 120 | 150 x 100 | 155 | 400 x 4 x 25,4 | 3800 | 400 V triphasé | 7,5 | 255 | 980 x 1815 x 1300 |
| 45° G | 110 | 105 | 110 x 100 | | | | | | | |
| 45° D | 110 | 105 | 110 x 100 | | | | | | | |

4.3. DESCRIPTIF MACHINE



1. Poignée de commande avec interrupteur à gâchette
2. Siège pour bras de commande
3. Carter de protection du disque
4. Disque abrasif
5. Volant de serrage d'étau
6. Bras et rouleau porteurs
7. Etau
8. Goupille de blocage étau
9. Graduation
10. Support de tête
11. Points de fixation scellement/socle
12. Socle
13. Points de fixation machine/socle
14. Levier de blocage étau
15. Butée de coupe
16. Ressorts de tension
17. Butée réglable de fin de coupe
18. Carter de protection courroies
19. Commutateur de vitesse
20. Arrêt coup de poing à accrochage
21. Interrupteurs « mise sous tension » et « arrêt »
22. Fiche de connexion boîtier électrique

Figure 1

5. INSTALLATION

5.1. ○○○ CONDITIONNEMENT



Un petit sac anti-humidité peut se trouver dans l'emballage. Ne pas le laisser à la portée des enfants et le jeter.

La tronçonneuse est conditionnée et fournie avec un disque abrasif, dans une caisse en bois, facilitant la manutention et le stockage.

Afin de déplacer la tronçonneuse, utiliser un transpalette ou un chariot élévateur.

Lors du déballage, sortir chaque élément de la tronçonneuse, vérifier l'état général puis procéder à l'assemblage.

Conserver la notice d'instructions pour y faire référence ultérieurement.

Si le produit ne vous semble pas correct ou si des éléments sont cassés ou manquants, contacter votre vendeur.

5.2. ○○○ MANUTENTION ET TRANSPORT



Les interventions décrites ci-dessous doivent être exécutées par du personnel qualifié et autorisé.



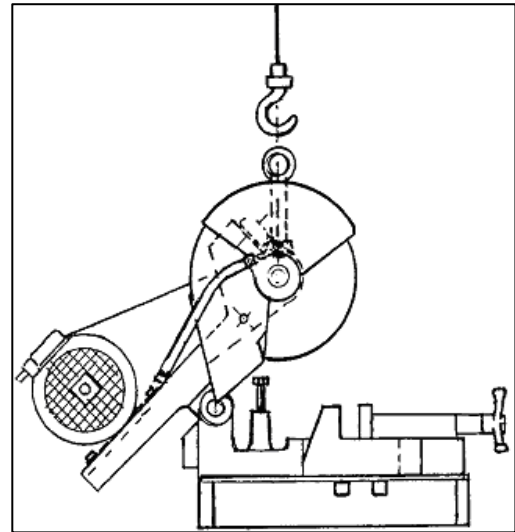
Compte tenu du poids (220 kg) et des dimensions de la machine, la manutention et la mise en place doivent s'effectuer à l'aide d'un moyen approprié et avec l'assistance de plusieurs personnes.

Pour soulever la tronçonneuse, se munir d'une cheville à œillet avec un filetage (M16 - portée maximum 400 kg). La visser dans le trou prévu pour fixer le bras de commande (2 fig.1) (voir figure ci-jointe).

Accrocher la machine au moyen d'un câble ou d'une sangle équipée d'un crochet dont la portée est appropriée.

Procéder au levage de la tronçonneuse avec la plus grande attention, éloigner les personnes étrangères à l'opération.

Le poids de la machine avec le socle est de 255 kg.



5.3. INSTALLATION DE LA MACHINE



Les interventions décrites ci-dessous doivent être exécutées par du personnel qualifié et autorisé.

Environnement de l'installation :

- Tension d'alimentation électrique conforme aux caractéristiques de la machine.
- Température ambiante comprise entre +5°C et +35°C.
- Humidité relative de l'air ne dépassant pas 90%.
- Ventilation du lieu d'installation suffisante.
- Zone de travail suffisamment éclairée pour un travail en toute sécurité : l'éclairage doit être de 300 LUX.

Tenir compte de l'emplacement de la machine dans la pièce, celui-ci doit favoriser les déplacements et les mouvements. Respecter une distance de 800 mm minimum entre l'arrière de la machine et le mur.

Fixer la machine sur le socle au moyen des boulons de fixation (13 fig.1).

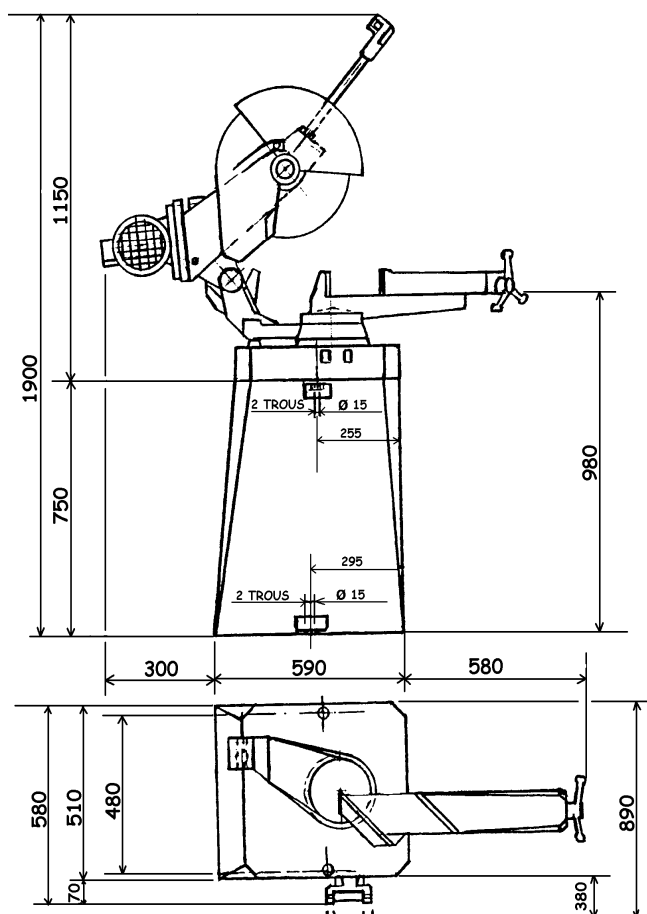
Placer la machine sur un sol en béton de 200 mm d'épaisseur environ et dont la largeur dépasse la base de 100 mm de chaque côté. S'assurer que la surface du sol est nivelée et lisse.

Fixer au sol (11 fig.1) en utilisant les vis appropriées enfoncées dans le béton.

Avant de serrer les vis, il faut vérifier si la tronçonneuse est de niveau.

Dans le cas où la machine serait livrée sans son socle, la fixer au moyen des deux trous (13 fig.1) sur une structure appropriée qui soit en mesure de supporter le poids de la machine et d'éviter les déséquilibres éventuels, pendant la mise en service.

Encombrement :



5.4. ○○○ RACCORDEMENT ELECTRIQUE



Les opérations électriques doivent être effectuées par du personnel qualifié et habilité aux travaux électriques basse tension.



PRESENCE ELECTRIQUE

S'assurer que le voltage du moteur correspond à celui de la ligne d'alimentation.

Effectuer le branchement au moyen du câble qui sort à l'arrière de la boîte électrique. Pour le branchement, utiliser une prise conforme aux normes « EN 60309-1 ».

Contrôler que l'installation électrique sur laquelle la machine sera branchée soit bien reliée à la terre conformément aux normes de sécurité en vigueur.

Nous rappelons à l'utilisateur qu'il doit toujours y avoir, en amont de l'installation électrique, une protection magnétothermique sauvegardant tous les conducteurs contre les courts-circuits et contre les surcharges.

Cette protection doit toujours être choisie sur la base des caractéristiques électriques de la machine, spécifiées sur la plaque signalétique :

- Tension : 400 V triphasé
- Fréquence : 50 Hz
- Intensité : 14,9 A
- Puissance moteur : 7,5 kW



Relier à l'extrémité du câble d'alimentation de la tronçonneuse une prise électrique homologuée (NF EN 60309-1) selon la réglementation en vigueur. Introduire le conducteur de protection jaune-vert sur la borne correspondante signalée (logo terre).



L'usage de l'appareil avec un câble endommagé est rigoureusement interdit.



Ne pas retirer la fiche de la prise de courant en tirant sur le fil, tirer uniquement sur la fiche.



Vérifier le sens de rotation du disque.

La garantie ne comprend pas les dommages dus à une mauvaise connexion.

Un pictogramme de sens de rotation du disque est présent sur le carter du disque.



5.5. ○○○ MONTAGE

Bras de commande

- Visser la partie filetée du bras de commande dans le trou (2 fig.1). Connecter la fiche du micro-contact de la poignée à gâchette à la prise se trouvant sur le boîtier électrique (22 fig.1).

Butée de coupe

- Visser la partie filetée de la butée de coupe (15 fig.1) dans son siège, puis la bloquer.

5.6. ○○○ ESSAI ET EXAMEN INITIAL AVANT LA PREMIERE UTILISATION

- Vérifier que les protections sont présentes, intactes et en bon état de fonctionnement.
- Vérifier que les pièces mobiles fonctionnent correctement, qu'il n'y a pas d'éléments endommagés.
- Vérifier l'état du disque.
- Vérifier que la tronçonneuse est bien fixée à sa base, la base fixée avec le socle et le socle fixé au sol.
- Vérifier que la machine fonctionne parfaitement à vide.
- Vérifier la descente de la tête du disque, le carter de protection.

6. UTILISATION



Avant toute mise en marche, se familiariser avec les dispositifs de commande.



Avant toute opération de maintenance ou d'entretien, mettre le commutateur de vitesse sur la position « 0 » ou soulever la plaque jaune pour presser l'interrupteur rouge « arrêt », puis introduire un cadenas.

6.1. ●○○○ DISPOSITIFS DE COMMANDE

Boîtier de commandes électriques

A. Boîtier interrupteurs (cadenassable 3 positions) :

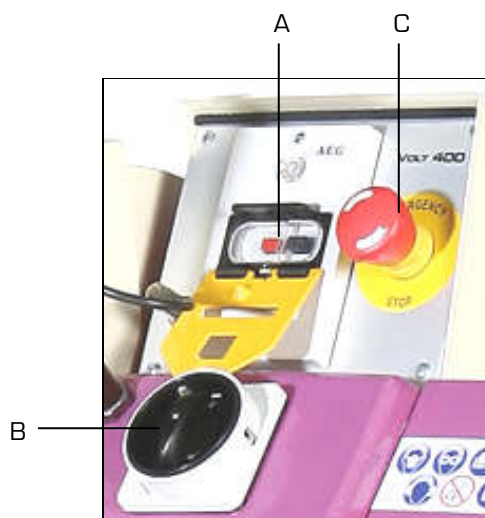
- Interrupteur noir : mise en marche.
- Interrupteur rouge : arrêt.

Ce boîtier est muni d'un voyant blanc à signal lumineux précisant la mise sous tension.

B. Commutateur de vitesse (cadenassable 3 positions) :

- Position « étoile » : démarrage du moteur.
- Position « triangle » : rotation du disque pour la coupe (3800 tr/min).
- Position « 0 » : arrêt du disque (même si appuie sur la gâchette).

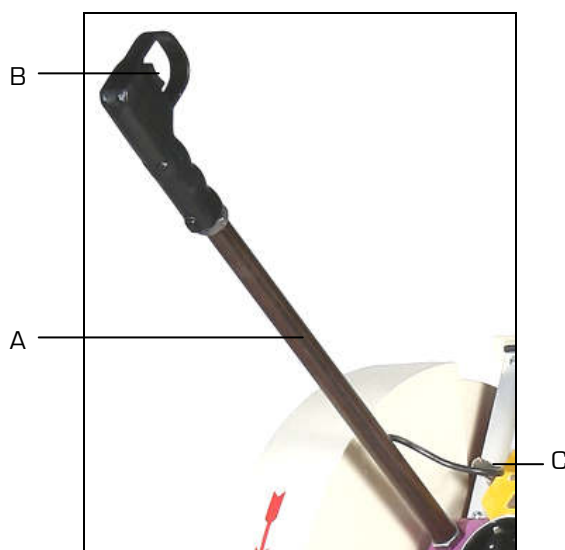
C. Arrêt coup de poing à accrochage.



Poignée de commande avec interrupteur à gâchette

- Le bras de commande (A) permet de descendre et de relever la tête pendant la procédure de coupe. Il dispose d'une poignée de commande (B), composée d'un interrupteur à gâchette et muni d'un câble relié à une fiche vissée sur le boîtier électrique situé sur la tête de la machine (C). Elle est munie d'un dispositif de protection contre les démarrages intempestifs.

L'interrupteur de commande à gâchette permet d'actionner la rotation du disque.



6.2. ●●● REGLAGES



Couper l'alimentation électrique de la machine avant de réaliser ces opérations.

Coupes d'angles

La tronçonneuse à disque abrasif permet d'exécuter des coupes à 45° Gauche/Droite et des angles intermédiaires :

1. Débloquer le levier (A) se trouvant à la base de la tronçonneuse.
2. Retirer la goupille de blocage étau (B).
3. Pivoter la tête du coté permettant la coupe souhaitée.
4. Bloquer le levier (A).



Bloquer fermement le levier afin d'éviter que l'étau ne change de position pendant la coupe.



Remettre la goupille de blocage étau pour des coupes à 90°.

Groupe étau

- Serrer la pièce au moyen du volant d'étau (A).



Avant d'effectuer une coupe, s'assurer que la pièce à couper est solidement bloquée dans l'étau, afin d'éviter qu'elle ne change de position pendant la coupe.



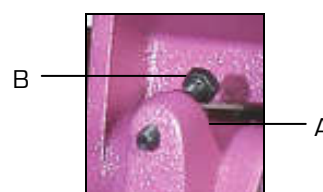
Ne pas positionner des pièces à couper sur le groupe étau :

- Pendant la coupe.
- Alors qu'un profilé est déjà introduit dans l'étau.

Butée réglable de fin de coupe

Il est possible de régler la course de descente à l'aide de la butée de profondeur :

1. Desserrer le contre-écrou (A).
2. Serrer ou desserrer, selon nécessité, la vis de butée (B).
3. Resserrer ensuite le contre-écrou (A).

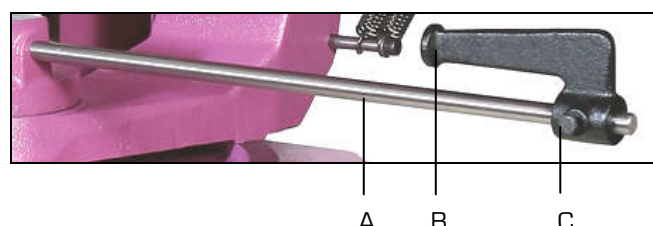


La vis de butée (B) ne doit pas être serrée trop enfoncée, car, dans ce cas, le disque découperait le fond d'étau. Veiller à ce que la vis de butée soit toujours à la bonne hauteur avant de mettre la machine en marche.

Butée de coupe

La longueur de la pièce à couper peut être réglée au moyen de la butée de coupe :

1. Choisir la longueur de coupe désirée avec la barre (A).
2. Poser la pièce à couper dans l'étau de façon que son extrémité touche la came de butée (B), puis serrer la vis de réglage (C).
3. Bloquer la pièce à couper dans l'étau.
4. Vérifier la longueur de la pièce.



6.3. PROCEDURE DE COUPE



Port des équipements de protection individuelle adaptés obligatoire.



Toutes les opérations concernant la procédure de coupe doivent être exécutées lorsque la tête de la machine se trouve en position de repos et le disque arrêté.



Tenir les mains à distance des zones de coupe quand la machine est en fonctionnement. Avant d'effectuer toute opération de mise en position du profilé ou enlèvement des déchets de coupe, arrêter la machine.



Toujours utiliser l'étau : les pièces soumises à la coupe doivent être parfaitement bloquées par l'étau pour éviter toute projection.



Lors de la coupe, risque de projection d'étincelles ou de débris de métal chaud.



Avant toute utilisation, s'assurer qu'aucune clé de serrage ne se trouve sur la tronçonneuse.



Afin d'améliorer la qualité des coupes, il est impératif de se servir de l'étau anti-bavure pour maintenir convenablement la pièce à couper (particulièrement pour les pièces de grande longueur). Pour les coupes de plein, il faut réduire les capacités annoncées de 40 %.

Cycle d'opération

Instruction de coupe :

1. Mettre la tête à l'angle de coupe désiré.
2. Ouvrir l'étau suffisamment.
3. Régler la butée de profondeur.
4. Introduire le profilé à couper dans l'étau à la longueur souhaitée (vérifier son positionnement).
5. Bloquer la pièce à l'aide du volant d'étau (5 fig.1).
6. Appuyer sur l'interrupteur noir de mise en marche (21 fig.1), le voyant s'allume et signale que la machine est sous tension.
7. A l'aide du commutateur de vitesse, sélectionner la position « étoile » (19 fig.1).
8. Saisir le bras de commande par la poignée (1 fig.1), appuyer sur l'interrupteur à gâchette et mettre le commutateur de vitesse sur la position « triangle » (19 fig.1), ce qui entraînera la rotation du disque.
9. En position de repos (tête vers le haut), le carter de protection amovible couvre complètement le disque (3 fig.1). Pendant la coupe, celui-ci s'ouvre automatiquement et de façon proportionnelle à la phase de descente, en ne découvrant que la partie réservée à la coupe.
10. Descendre la tête lentement vers la pièce à couper en effectuant une pression constante et correcte, éviter tout contact brusque.
11. Si la coupe est réalisée en forçant, le disque aura tendance à fléchir et la coupe sera de biais.
12. Ne pas se tenir en face du disque mais légèrement de côté.



Ne pas démarrer la tronçonneuse avec le commutateur de vitesse en positionnement « triangle ».



Laisser le temps au disque de prendre sa vitesse maximum avant de commencer à couper.

Ne pas freiner ou bloquer le disque en effectuant des pressions trop importantes.

Attendre l'arrêt complet du disque avant de bloquer ou débloquer une pièce ou de changer l'angle de coupe.

Arrêt :

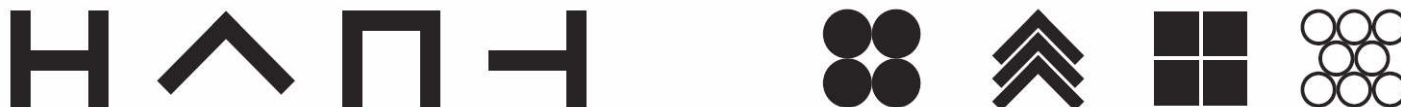
1. Après la coupe, remettre la tête en position initiale.
2. Relâcher la gâchette, le disque s'arrêtera automatiquement. Le disque continu sa rotation quelques secondes avant son arrêt complet.
3. Positionner le commutateur de vitesse sur la position « 0 ».
4. Appuyer sur l'interrupteur rouge d'arrêt (21 fig.1).
5. Appuyer sur l'arrêt coup de poing à accrochage (20 fig.1).
6. Ouvrir l'étau.
7. Repousser la pièce à couper ou l'enlever.



Lorsque la coupe est terminée, raccompagner la tête dans sa position de départ (repos, vers le haut).

6.4. PLACEMENT DES PIÈCES DANS L'ÉTAU

Afin de garantir des coupes précises, un rendement optimum et une longévité accrue du disque, les figures ci-dessous montrent les conseils de serrage des pièces dans l'étau en fonction de leur forme.



6.5. INCIDENTS DE FONCTIONNEMENT

Blocage du disque dans la pièce



Couper l'alimentation électrique de la machine avant de réaliser cette opération.



Port de gants obligatoire.

1. Relâcher la gâchette [1 fig.1].
2. Positionner le commutateur de vitesse sur la position « 0 » [19 fig.1].
3. Ouvrir l'étau avec précaution.
4. Relever la tête de disque avec précaution.
5. Dégager la pièce avec précaution.
6. Vérifier si le disque n'est pas détérioré.



Remplacer le disque s'il est détérioré.

Redémarrage d'un cycle suite à un arrêt coup de poing à accrochage

1. Déverrouiller l'arrêt coup de poing à accrochage [20 fig.1].
2. Appuyer sur l'interrupteur de mise en marche [21 fig.1], le voyant s'allume et signale que la machine est sous tension.



















Coupure électrique

1. Appuyer sur l'interrupteur de mise en marche [21 fig.1], le voyant s'allume et signale que la machine est sous tension.



La machine est équipée d'une installation électrique à très basse tension [24 V] avec un dispositif à manque de tension [empêchant tout redémarrage intempestif].

TABLEAU DE DEFAUTS

| Défaut | Remède |
|--|---|
| Usure prématurée du disque : |  Effectuer une pression constante et correcte.  Vérifier le montage du disque dans le bon sens. |
| Vibrations du disque pendant la coupe : |  Effectuer une pression constante et correcte.  Remplacer le disque.  Maintenir la pièce plus fermement. |
| Etat de surface insuffisant : |  Effectuer une pression constante et correcte.  Remplacer le disque. |
| Faces obtenues convexes ou concaves : |  Effectuer une pression constante et correcte.  Remplacer le disque. |
| Débit de sciage insuffisant : |  Effectuer une pression constante et correcte.  Remplacer le disque. |
| Coupe non perpendiculaire : |  Ne pas forcer la coupe, laisser travailler le disque. |
| Le moteur n'a pas de puissance : |  Augmenter la section du câble de rallonge.  Résoudre la baisse de tension de l'alimentation électrique.  Ne pas forcer la coupe, laisser travailler le disque. |
| Le moteur s'est arrêté et ne redémarre pas : |  Ne pas forcer la coupe, laisser travailler le disque suite à la protection thermique enclenchée.  Augmenter la section du câble de rallonge suite à surcharge du moteur.  Résoudre la baisse de tension de l'alimentation électrique. |

7. MAINTENANCE



Couper l'alimentation électrique de la machine avant de réaliser ces opérations.

Porter des gants et des lunettes de protection, et utiliser un pinceau et un chiffon propre et sec, pour toutes les opérations de nettoyage (particulièrement l'élimination des copeaux).



Ne pas utiliser de solvant ou de détergents agressifs. Ne pas immerger la machine dans l'eau, ni la laver avec un jet d'eau.



Les copeaux sont souvent très pointus et chauds. Ne pas les toucher à mains nues.



Avant toute opération de maintenance ou d'entretien, mettre le commutateur de vitesse sur la position « 0 » ou soulever la plaque jaune pour presser l'interrupteur rouge « arrêt », puis introduire un cadenas.

Trouver ci-après les plus importantes interventions de maintenance que l'on peut classer selon leur fréquence en interventions quotidiennes, hebdomadaires, mensuelles et semestrielles.

Le non-respect des tâches prescrites entraîne une usure prématurée et diminue les performances de la machine.



7.1. ●●● MAINTENANCE QUOTIDIENNE

- Nettoyer normalement la machine pour enlever les copeaux et les poussières qui s'y sont accumulés.
- Contrôler si le disque de tronçonneuse n'est pas usé.
- Vérifier si les carters de protection, les dispositifs de sécurité et d'arrêt fonctionnent correctement.

7.2. ●●● MAINTENANCE HEBDOMADAIRE

- Nettoyer à fond la machine.


7.3. ●●● MAINTENANCE MENSUELLE


- Vérifier si les vis du moteur et des carters de protection sont bien serrées.
- Contrôler et remplacer si nécessaire le câble d'alimentation électrique.

7.4. ●●● MAINTENANCE SEMESTRIELLE


- Test de continuité du circuit de protection équipotentielle.


7.5.  REMPLACEMENT DU DISQUE ABRASIF

 Couper l'alimentation électrique de la machine avant de réaliser cette opération.

 Ne jamais installer de disque abîmé, voilé, tordu, fendu ou ébréché [risque de contrecoups].
Monter un disque conforme aux préconisations d'utilisation de la machine.

 Le disque peut devenir très chaud pendant le fonctionnement de la machine. Attendre le refroidissement du disque avant le remplacement.

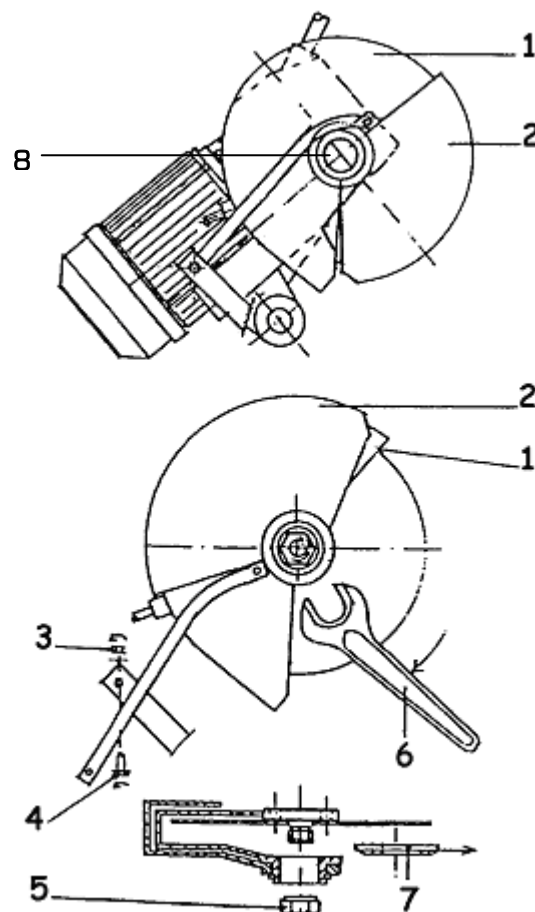
 N'utiliser que des disques conformes à celui d'origine : même diamètre, épaisseur et alésage.

 Utiliser uniquement des disques abrasifs recommandés par SIDAMO ayant une vitesse indiquée égale ou supérieure à la vitesse indiquée sur la plaque signalétique de l'outil.



Port de gants obligatoire.

1. S'assurer que la tête de la tronçonneuse est en position de repos, disque arrêté.
2. Retirer la vis (4).
3. Soulever le carter mobile de protection du disque (2).
4. Enlever les deux petits carters de protection (8) (situés l'un au niveau des carters de protection du disque et l'autre sur le carter de protection courroies).
5. Dévisser l'écrou (pas à gauche) (5) ainsi que la flasque (7) qui maintiennent le disque, en utilisant la « clé de 41 mm » et la clé 6 pans livrées avec la machine.
6. Retirer soigneusement le disque.
7. S'assurer que les surfaces des points d'appui du disque sont propres et ne comportent aucune particule étrangères.
8. Installer un nouveau disque.
9. Resserrer l'écrou (5) ainsi que la flasque (7).
10. Remettre les deux petits carters de protection (8).
11. Abaisser le carter mobile de protection du disque (2).
12. Revisser la vis (4).
13. S'assurer que le disque ne soit pas monté de biais.
14. Vérifier la rotation du disque, celui-ci doit tourner dans le sens indiqué par la flèche située sur le carter mobile.



Légende :

1. Carter fixe de protection du disque
2. Carter mobile de protection du disque
3. Ecrou
4. Vis
5. Ecrou
6. Clé
7. Flasque

7.6. REMPLACEMENT DES COURROIES



Arrêter la machine avant tout remplacement de courroies.



Risque de happement ou d'enroulement.

1. Retirer le carter de protection d'accès aux courroies en enlevant les deux vis à l'aide de la clé 6 pans livrée avec la machine (18 fig.1).
2. Desserrer les 4 vis de la platine moteur ainsi que la vis de tension puis remplacer les courroies usagées.
3. Effectuer la tension des courroies au moyen de la vis de tension située sur la platine/moteur.
4. Resserrer les 4 vis de la platine moteur.
5. Remettre le carter de protection courroies en place (18 fig.1).



Lorsque les courroies sont remplacées, vérifier l'alignement et la tension de celles-ci.

7.7. MISE HORS SERVICE DE LA MACHINE

Si la tronçonneuse ne doit pas être utilisée pendant une période prolongée, il est recommandé de procéder comme suit :

1. Débrancher la fiche du boîtier d'alimentation.
2. Desserrer le disque.
3. Nettoyer la machine avec précaution.
4. Couvrir la machine si nécessaire.

8. CONSOMMABLES ET ACCESSOIRES

8.1. CONSOMMABLES

Disques abrasifs

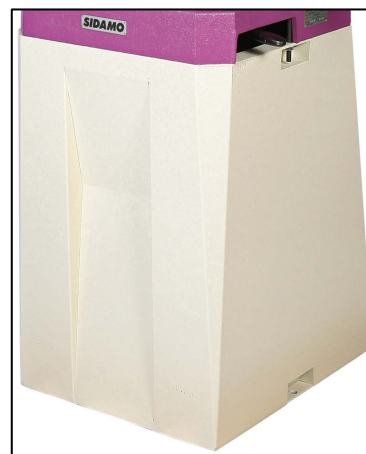
| | Ø x Epaisseur x Alésage (mm) | Référence |
|----------|------------------------------|-----------|
| A 165 TR | 400 x 4 x 25,4 | 10602018 |
| A 164 TR | 400 x 4 x 25,4 | 10602026 |



8.2. ACCESSOIRES

Socle

| | Hauteur x Largeur x Profondeur (mm) | Référence |
|--------|-------------------------------------|-----------|
| TV 350 | 745 x 590 x 495 | 20198058 |



Tables

| | Longueur (mm) | Largeur (mm) | Nombre de rouleaux | Hauteur mini/maxi (mm) | Charge maxi (kg) | Poids (kg) | Référence |
|-------------------|---------------|--------------|--------------------|------------------------|------------------|------------|-----------|
| Table d'entrée A | 2000 | 400 | 6 | 850 - 1000 | 720 | 65 | 20198320 |
| Table de sortie B | 2000 | 400 | 6 | 850 - 1000 | 720 | 70 | 20198321 |



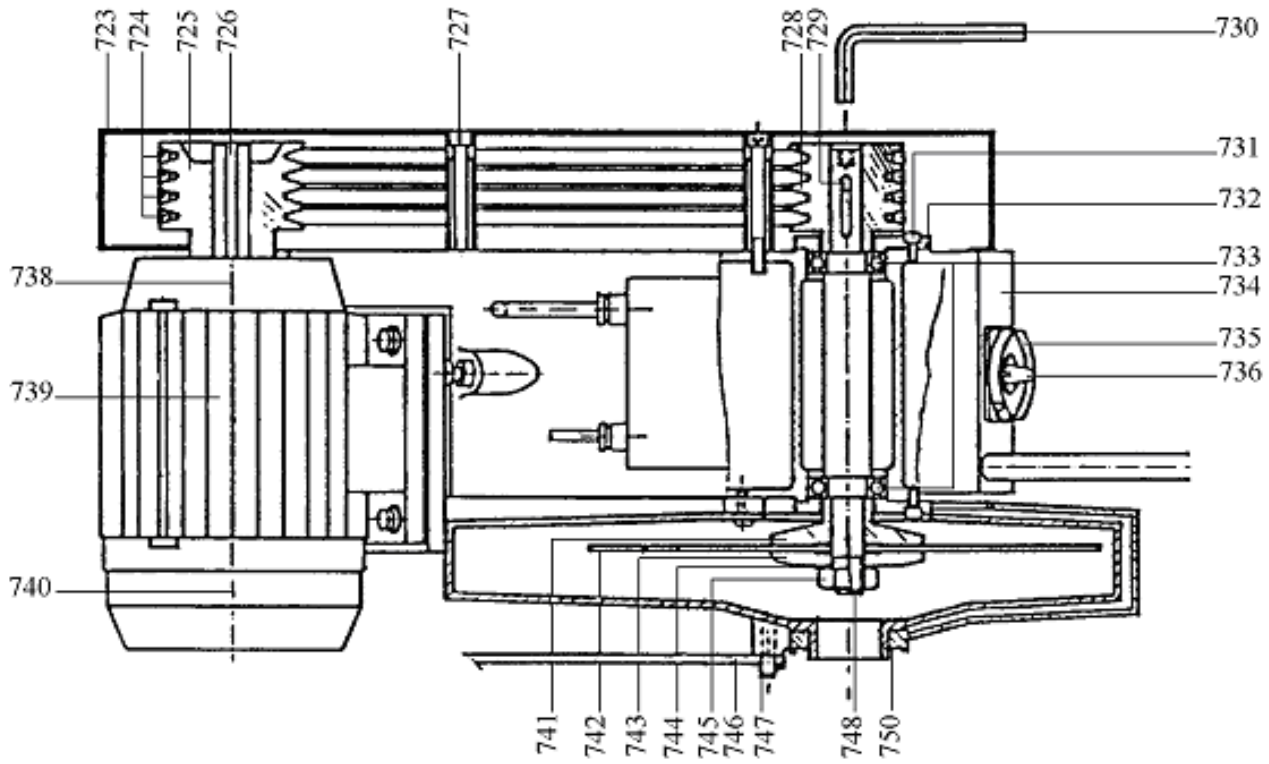
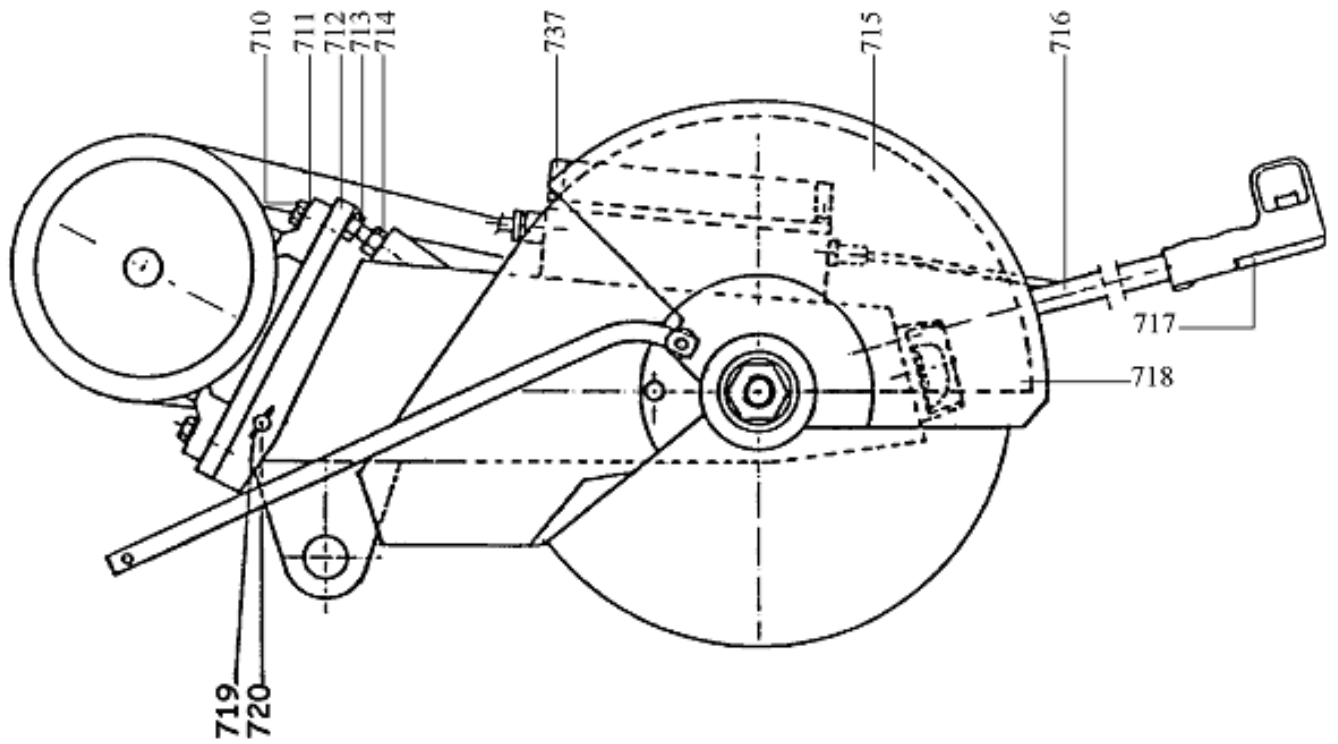
A



B

9. PIECES DE RECHANGE

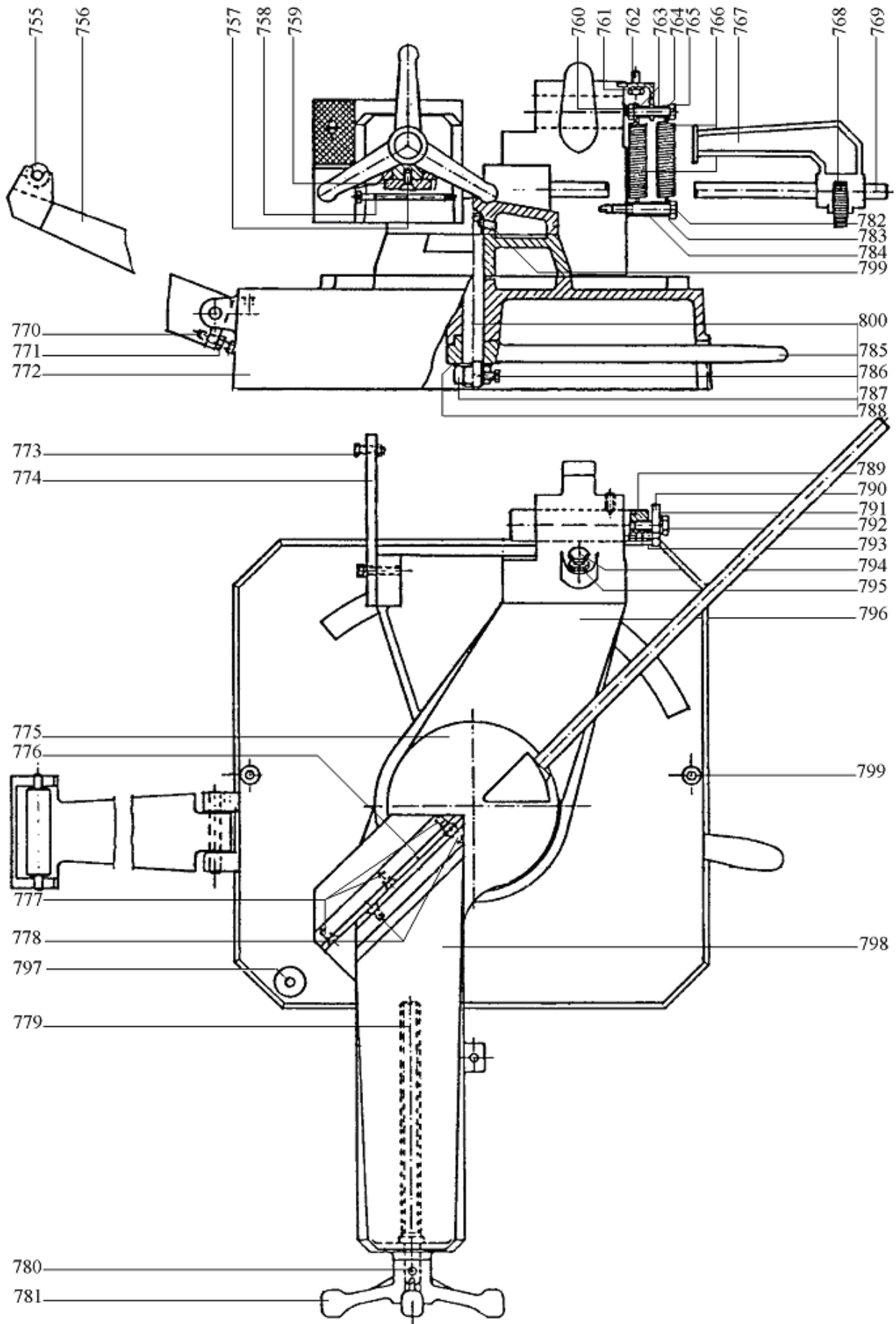
VUE ECLATEE TETE



NOMENCLATURE TETE

| Repère | Désignation |
|--------|------------------------------|
| 710 | Vis |
| 711 | Rondelle |
| 712 | Base moteur |
| 713 | Vis |
| 714 | Ecrou |
| 715 | Carter fixe |
| 716 | Bras de commande |
| 717 | Interrupteur gâchette |
| 718 | Carter mobile |
| 719 | Goupille |
| 720 | Axe |
| 723 | Carter courroie |
| 724 | Courroie A48 (13 x 1220) |
| 725 | Poulie moteur |
| 726 | Arbre rotor |
| 727 | Vis |
| 728 | Poulie broche |
| 729 | Clavette |
| 730 | Clé hexagonale |
| 731 | Vis |
| 732 | Carter de tête |
| 733 | Roulement 6206 2Z |
| 734 | Tête |
| 735 | Interrupteur |
| 736 | Commutateur |
| 737 | Boîtier de commandes |
| 738 | Flasque moteur antérieure |
| 739 | Moteur |
| 740 | Carter ventilateur |
| 741 | Contre-flasque |
| 742 | Disque abrasif |
| 743 | Flasque disque (jeu) |
| 744 | Rondelle |
| 745 | Ecrou de blocage |
| 746 | Bras de carter |
| 747 | Rondelle |
| 748 | Arbre disque |
| 750 | Vis |
| | Circlips de carter / disque |
| | Clé de serrage / disque (41) |
| | Ventilateur |

VUE ECLATEE BASE

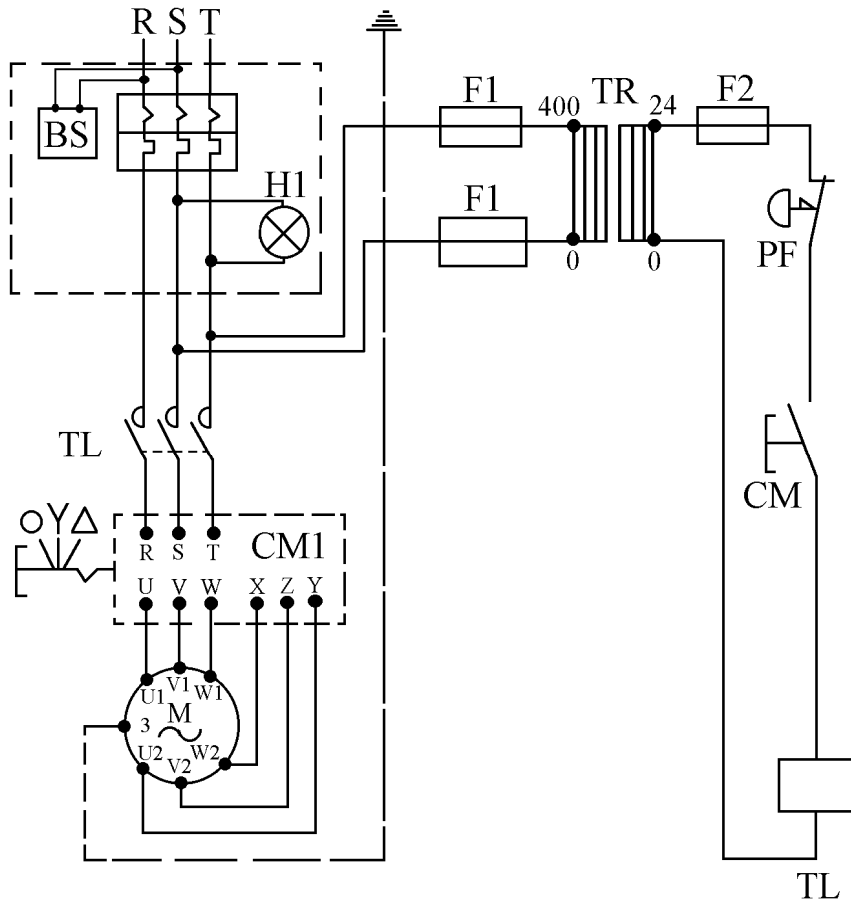


NOMENCLATURE BASE

| Repère | Désignation |
|--------|---------------------------|
| 755 | Rouleau |
| 756 | Bras porteur |
| 757 | Vis |
| 758 | Vis |
| 759 | Rondelle crantée |
| 760 | Ecrou |
| 761 | Equerre ressort |
| 762 | Vis |
| 763 | Tube |
| 764 | Rondelle |
| 765 | Vis |
| 766 | Ressort de tension |
| 767 | Butée |
| 768 | Poignée butée de coupe |
| 769 | Tige de butée |
| 770 | Vis |
| 771 | Ecrou |
| 772 | Base |
| 773 | Vis |
| 774 | Pied d'articulation |
| 775 | Partie inférieur d'étau |
| 776 | Mors d'étau |
| 777 | Vis d'étau |
| 778 | Vis d'étau |
| 779 | Vis sans fin d'étau |
| 780 | Goupille |
| 781 | Volant d'étau (axe de 16) |
| 782 | Vis |
| 783 | Rondelle |
| 784 | Tube |
| 785 | Poignée |
| 786 | Vis |
| 787 | Ecrou |
| 788 | Rondelle |
| 789 | Goupille |
| 790 | Rondelle |
| 791 | Rondelle |
| 792 | Vis |
| 793 | Goupille |
| 794 | Vis |
| 795 | Ecrou |
| 796 | Support de tête |
| 797 | Goupille étau |
| 798 | Étau |
| 799 | Vis |
| 800 | Pivot de l'étau |
| | Goulotte d'évacuation |

10. PARTIE ELECTRIQUE

SCHEMA ELECTRIQUE



NOMENCLATURE SCHEMA ELECTRIQUE

- F1 : Coupe-circuit primaire/transformateur
- F2 : Coupe-circuit secondaire/transformateur
- CM : Commande interrupteur à gâchette
- IMT : Disjoncteur magnéto-thermique
- PF : Arrêt coup de poing à accrochage
- TR : Transformateur
- M : Moteur
- CM1 : Commutateur
- TL : Contacteur
- H1 : Voyant de mise sous tension

11. NIVEAU SONORE

Les données relatives au niveau de bruit émis par cette machine pendant le processus de travail dépendent du type de matériau, du diamètre et du type d'outil utilisé. Pour cette raison, les données des mesures sont relatives.

Le risque de lésions auditives chez l'opérateur est fonction du temps d'exposition au bruit.

L'opérateur doit porter un casque antibruit ou autres moyens individuels de protection appropriés lorsque la puissance acoustique dépasse 85 dB(A) sur le lieu de travail.

- Niveau moyen équivalent continue de pression acoustique au poste de travail :

$$L_{pA} = 73,4 \text{ dB(A)}$$

- Niveau de puissance acoustique :

$$L_{wA} = 80,7 \text{ dB(A)}$$

Le calcul de la puissance acoustique a été effectué en tenant compte des facteurs tels que : la réverbération du lieu d'essai, l'absorption de bruits au sol et autres qui peuvent interférer dans les mesures. Cette estimation permet d'affirmer que sur les valeurs obtenues, le degré d'erreur serait autour de 3 dB(A).

Les valeurs données sont des niveaux d'émission et pas nécessairement des niveaux permettant le travail en sécurité. Bien qu'il existe des corrélations entre les niveaux d'émission et les niveaux d'exposition, celle-ci ne peut être utilisée de manière fiable pour déterminer si des précautions supplémentaires sont nécessaires. Les paramètres qui influencent les niveaux réels d'exposition comprennent les caractéristiques de l'atelier, les autres sources de bruit, etc., c'est à dire le nombre de machines et des procédés de fabrication voisins. De plus, les niveaux d'exposition admissibles peuvent varier d'un pays à l'autre. Cependant, cette information permet à l'utilisateur de la machine de faire une meilleure évaluation des risques.



12. NIVEAU VIBRATIONS

Les données relatives aux vibrations transmises par cette machine pendant le processus de travail dépendront du type de matériau utilisé et du type d'outil. Pour cette raison, les données des mesures sont relatives.

- Niveau moyen de vibrations main/bras :

$$A_{w(8)} 4,8 \text{ m/s}^2$$

13. PROTECTION DE L'ENVIRONNEMENT

Votre appareil contient de nombreux matériaux recyclables. Ce logo indique que les appareils usagés ne doivent pas être mélangés avec d'autres déchets.

Le recyclage des appareils sera ainsi réalisé dans les meilleures conditions, conformément à la Directive Européenne 2012/19/CE sur les déchets d'équipement électriques et électroniques.

Adressez-vous à votre mairie ou à votre revendeur pour connaître les points de collecte des appareils usagés les plus proches de votre domicile.

Nous vous remercions pour votre collaboration à la protection de l'environnement.



14. GARANTIE

Dans le cas d'une prise sous garantie, celle-ci s'effectuera uniquement auprès d'un service après-vente agréé. Le matériel est garanti 3 ans à compter de sa date d'achat par l'utilisateur.

La facture faisant office de bon de garantie est à conserver.

La garantie consiste uniquement à réparer ou remplacer gratuitement les pièces défectueuses ; après expertise du constructeur.

La garantie exclut toute responsabilité pour les dommages occasionnés par l'utilisateur ou par un réparateur non agréé par la société SIDAMO.

La garantie ne couvre pas les dommages consécutifs, directs ou indirects, matériels ou immatériels, causés aux personnes ou aux choses suite aux pannes ou arrêts de l'appareil.

La garantie ne peut être accordée suite à :

- Une utilisation anormale.
- Une manœuvre erronée.
- Une modification électrique.
- Un défaut de transport, de manutention ou d'entretien.
- L'utilisation de pièces ou d'accessoires non d'origine.
- Des interventions effectuées par du personnel non agréé.
- L'absence de protection ou dispositif sécurisant l'opérateur.

Le non-respect des consignes précitées exclut votre machine de notre garantie.

Les marchandises voyagent sous la responsabilité de l'acheteur à qui il appartient d'exercer tout recours à l'encontre du transporteur dans les formes et délais légaux.

15. DECLARATION DE CONFORMITE

DECLARATION DE CONFORMITE



Le (Constructeur/Importateur) soussigné :

SIDAMO
Z.I. DES GAILLETROUS – 41260 LA CHAUSSÉE-SAINT-VICTOR

Déclare que la machine neuve ci-après :

- Désignation : tronçonneuse
- Marque : **SIDAMO**
- Type : TV 400
- Référence : 20114095
- N° de série :

est conforme aux exigences essentielles de sécurité qui lui sont applicables :

- **Directive Machine 2006/42 CE**
- **Directive Basse Tension 2014/35/UE**
- **Directive CEM 2014/30/UE**
- **ROHS-2 2011/65/UE**
- **REACH 1907/2006**
- **Directive Bruit 2003/10/CE**
- **Directive Vibration 2002/44/CE**

Fait à la Chaussée-Saint-Victor
 Le

JÉRÔME GERMAIN
 Directeur Général

Personne autorisée à constituer le dossier technique :

- M. GERMAIN – SIDAMO – Z.I. DES GAILLETROUS – 41260 LA CHAUSSÉE-SAINT-VICTOR

| | |
|---|--|
|  <p>SIDAMO <small>OUTILS & SERVICES TECHNIQUES</small> Z.I. DES GAILLETROUS – 41260 LA CHAUSSÉE-SAINT-VICTOR Tél : 02 54 90 28 28 – Fax : 0 897 656 510 – Mail : sidamo@sidamo.com – www.sidamo.com Entreprise certifiée ISO 9001 – ISO 14001</p> | <p>SERVICE UTILISATEUR Tél : 02 54 74 02 16</p> |
| <p>Dans le souci constant d'améliorer la qualité de ses produits, SIDAMO se réserve le droit d'en modifier les caractéristiques. Les informations, les photos, les vues éclatées et les schémas contenus dans ce document ne sont pas contractuels</p> | <p>Edition juillet 2017 Notice TV400</p> |