

**NOTICE D'INSTRUCTIONS**

**SR 983 DGSAV**

**SCIE À RUBAN SEMI-AUTOMATIQUE**



SOMMAIRE

|            |   |           |
|------------|---|-----------|
| <b>1.</b>  | <b>INTRODUCTION.....</b>  | <b>3</b>  |
| <b>2.</b>  | <b>PICTOGRAMMES.....</b>  | <b>3</b>  |
| 2.1.       | PICTOGRAMMES DE SECURITE MACHINE .....  | 3         |
| 2.2.       | PICTOGRAMMES PRESENTS DANS CETTE NOTICE D'INSTRUCTIONS.....   | 3         |
| <b>3.</b>  | <b>SECURITE .....</b>   | <b>4</b>  |
| 3.1.       | PRESCRIPTIONS GENERALES DE SECURITE .....   | 4         |
| 3.2.       | PRESCRIPTIONS PARTICULIERES DE SECURITE .....   | 5         |
| 3.3.       | PROTECTION DE L'OPERATEUR .....   | 5         |
| <b>4.</b>  | <b>DESCRIPTIF ET FONCTIONNEMENT .....</b>   | <b>6</b>  |
| 4.1.       | APPLICATION PREVUE DE LA MACHINE.....   | 6         |
| 4.2.       | CARACTERISTIQUES.....   | 6         |
| 4.3.       | DESCRIPTIF MACHINE.....   | 7         |
| <b>5.</b>  | <b>INSTALLATION .....</b>   | <b>8</b>  |
| 5.1.       | <input checked="" type="radio"/> <input checked="" type="radio"/> <input type="radio"/> CONDITIONNEMENT .....                                       | 8         |
| 5.2.       | <input checked="" type="radio"/> <input checked="" type="radio"/> <input checked="" type="radio"/> MANUTENTION ET TRANSPORT.....                    | 8         |
| 5.3.       | <input checked="" type="radio"/> <input checked="" type="radio"/> <input checked="" type="radio"/> INSTALLATION DE LA MACHINE .....                 | 8         |
| 5.4.       | <input checked="" type="radio"/> <input checked="" type="radio"/> <input type="radio"/> MONTAGE .....   | 9         |
| 5.5.       | <input checked="" type="radio"/> <input checked="" type="radio"/> <input checked="" type="radio"/> RACCORDEMENT ELECTRIQUE.....                     | 10        |
| 5.6.       | <input checked="" type="radio"/> <input checked="" type="radio"/> <input type="radio"/> ESSAI ET EXAMEN INITIAL AVANT LA PREMIERE UTILISATION ..... | 10        |
| <b>6.</b>  | <b>UTILISATION.....</b>   | <b>11</b> |
| 6.1.       | <input checked="" type="radio"/> <input type="radio"/> <input type="radio"/> DISPOSITIFS DE COMMANDES .....   | 11        |
| 6.2.       | <input checked="" type="radio"/> <input checked="" type="radio"/> <input type="radio"/> REGLAGES.....   | 12        |
| 6.3.       | <input checked="" type="radio"/> <input type="radio"/> <input type="radio"/> PROCEDURE DE COUPE .....   | 15        |
| 6.4.       | <input checked="" type="radio"/> <input type="radio"/> <input type="radio"/> PLACEMENT DES PIECES DANS L'ETAU .....                                 | 16        |
| 6.5.       | <input checked="" type="radio"/> <input type="radio"/> <input type="radio"/> LIQUIDE DE COUPE .....   | 16        |
| 6.6.       | <input checked="" type="radio"/> <input type="radio"/> <input type="radio"/> INCIDENTS DE FONCTIONNEMENT.....                                       | 17        |
| <b>7.</b>  | <b>MAINTENANCE .....</b>  | <b>19</b> |
| 7.1.       | <input checked="" type="radio"/> <input type="radio"/> <input type="radio"/> MAINTENANCE QUOTIDIENNE.....   | 19        |
| 7.2.       | <input checked="" type="radio"/> <input checked="" type="radio"/> <input type="radio"/> MAINTENANCE HEBDOMADAIRE.....                               | 19        |
| 7.3.       | <input checked="" type="radio"/> <input checked="" type="radio"/> <input checked="" type="radio"/> MAINTENANCE MENSUELLE .....                      | 19        |
| 7.4.       | <input checked="" type="radio"/> <input checked="" type="radio"/> <input checked="" type="radio"/> MAINTENANCE SEMESTRIELLE.....                    | 19        |
| 7.5.       | <input checked="" type="radio"/> <input checked="" type="radio"/> <input checked="" type="radio"/> MAINTENANCE ANNUELLE .....                       | 19        |
| 7.6.       | <input checked="" type="radio"/> <input checked="" type="radio"/> <input type="radio"/> REMPLACEMENT DU RUBAN .....                                 | 20        |
| 7.7.       | <input checked="" type="radio"/> <input checked="" type="radio"/> <input type="radio"/> SELECTION DE LA DENTURE DU RUBAN.....                       | 21        |
| 7.8.       | <input checked="" type="radio"/> <input checked="" type="radio"/> <input type="radio"/> MISE HORS SERVICE DE LA MACHINE.....                        | 22        |
| <b>8.</b>  | <b>ACCESSOIRES ET CONSOMMABLES .....</b>  | <b>23</b> |
| 8.1.       | TABLES .....  | 23        |
| 8.2.       | RUBANS.....   | 23        |
| <b>9.</b>  | <b>PIECES DE RECHANGE.....</b>  | <b>24</b> |
| <b>10.</b> | <b>PARTIE ELECTRIQUE .....</b>  | <b>34</b> |
| <b>11.</b> | <b>NIVEAU SONORE .....</b>  | <b>35</b> |
| <b>12.</b> | <b>PROTECTION DE L'ENVIRONNEMENT .....</b>  | <b>35</b> |
| <b>13.</b> | <b>GARANTIE.....</b>  | <b>35</b> |
| <b>14.</b> | <b>DECLARATION DE CONFORMITE.....</b>   | <b>36</b> |

**1. INTRODUCTION**



**Pour des raisons de sécurité, lire cette notice d'instructions attentivement avant d'utiliser cette machine. Toutes non-observations des instructions causeront des dommages aux personnes et/ou à la machine.**

Cette notice d'instructions est destinée à l'opérateur, au régleur et à l'agent de maintenance.

Cette notice d'instructions est une partie importante de votre équipement. Elle donne des règles et des guides qui vous aideront à utiliser cette machine sûrement et efficacement. Vous devez vous familiariser avec les fonctions et le fonctionnement en lisant attentivement cette notice d'instructions. Pour votre sécurité, il est en particulier très important que vous lisiez et observiez toutes les recommandations sur la machine et dans cette notice d'instructions.

Ces recommandations doivent être strictement suivies à tout moment lors de l'emploi et de l'entretien de la machine. Un manquement au suivi des guides et avertissements de sécurité de la notice d'instructions et sur la machine et/ou une utilisation différente de celle préconisée dans la notice d'instructions peut entraîner une défaillance de la machine et/ou des blessures.

Veillez conserver cette notice d'instructions avec la machine ou dans un endroit facilement accessible à tout moment pour vous y référer ultérieurement. Assurez-vous que tout le personnel impliqué dans l'utilisation de cette

machine peut la consulter périodiquement. Si la notice d'instructions vient à être perdue ou endommagée, veuillez nous consulter ou consulter votre revendeur afin d'en obtenir une nouvelle copie.

Utiliser toujours des composants et pièces SIDAMO. Le remplacement de composants ou de pièces autres que SIDAMO peut entraîner une détérioration de la machine et mettre l'opérateur en danger.

Cette notice décrit les consignes de sécurité à appliquer par l'utilisateur. Il est de la responsabilité de l'employeur ou de l'utilisateur, suivant l'article L.4122-1 du code du travail, de prendre soin de sa santé et de sa sécurité et de celles des autres personnes concernées par ces actes ou omissions, conformément, en particulier, aux instructions qui lui sont données.

L'employeur doit réaliser une évaluation des risques particuliers liés à son activité, doit former les travailleurs à la machine et à la prévention de ces risques, et informe de manière appropriée les travailleurs chargés de l'utilisation ou de la maintenance des équipements de travail, des instructions ou consignes les concernant.

**2. PICTOGRAMMES**

**2.1. PICTOGRAMMES DE SECURITE MACHINE**

Signification des pictogrammes de sécurité apposés sur la machine :

Vous devrez les maintenir propres et les remplacer lorsqu'ils sont illisibles ou décollés.



Port de lunettes de protection obligatoire



Port de protection auditive obligatoire



Lire attentivement la notice d'instructions



Ne porter aucun vêtement ample, des manches larges, des bijoux, des bracelets, des montres, alliance...  
Porter des coiffes pour les cheveux longs



Port de chaussures de sécurité obligatoire



Port d'un masque respiratoire obligatoire



Port de gants obligatoire



Sens de défilement du ruban

**2.2. PICTOGRAMMES PRESENTS DANS CETTE NOTICE D'INSTRUCTIONS**



Danger direct pour les personnes et dommages de la machine



Dommages possibles de la machine ou de son environnement



Note



Niveau de capacité technique : opérateur, utilisateur



Effectif minimal requis pour certaines opérations



Niveau de capacité technique : régleur, entretien



Niveau de capacité technique : agent de maintenance



**Les opérations électriques doivent être effectuées par du personnel qualifié et habilité aux travaux électriques basse tension.**

### 3. SECURITE

#### 3.1. PRESCRIPTIONS GENERALES DE SECURITE



**Pour réduire les risques d'incendie, de choc électrique, de choc mécanique et de blessure des personnes lors de l'utilisation des outils électriques, respecter les prescriptions de sécurité de base.**

Cette notice d'instructions ne prend en compte que les comportements raisonnablement prévisibles.

Nos machines sont conçues et réalisées en considérant toujours la sécurité de l'opérateur.

Nous déclinons toute responsabilité pour tout dommage dû à l'inexpérience, à une utilisation incorrecte de la machine et/ou à son endommagement et/ou au non-respect des instructions et règles de sécurité contenues dans cette notice d'instructions.

En règle générale, les accidents surviennent toujours à la suite d'une mauvaise utilisation ou d'une absence de lecture de la notice d'instructions.

Nous vous rappelons que toute modification de la machine entraînera un désengagement de notre part.

Vérifier la présence, l'état et le fonctionnement de toutes les protections avant de débiter le travail.

S'assurer que les pièces mobiles fonctionnent correctement, qu'il n'y a pas d'éléments endommagés et que la machine fonctionne parfaitement pendant sa mise en service.

Seul le personnel compétent et autorisé est autorisé à réparer ou remplacer les pièces endommagées.

Conserver une zone de travail propre et ordonnée.

Veiller à ce que toute la zone de travail soit visible de la position de travail.

Des aires de travail et des établis encombrés sont une source potentielle de blessures.

Ne pas utiliser la machine à l'extérieur, dans des locaux très humides, en présence de liquides inflammables ou de gaz.

Positionner la machine dans une zone de travail suffisamment éclairée.

Ne laisser personne, particulièrement les enfants ou des animaux, non autorisés dans la zone de travail, toucher les outils ou les câbles électriques et les garder éloignés de la zone de travail.

Ne jamais s'éloigner de la machine en cours de fonctionnement. Toujours couper l'alimentation secteur. Ne s'éloigner de la machine que lorsque cette dernière est complètement à l'arrêt.



Ne pas forcer l'outil, il fera un meilleur travail et sera plus sûr au régime pour lequel il est prévu.

Ne pas forcer les petits outils pour réaliser le travail correspondant à un outil plus gros.

Ne pas utiliser les outils pour des travaux pour lesquels ils ne sont pas prévus.



Ne pas endommager le câble d'alimentation électrique.

Ne jamais tirer sur le câble d'alimentation électrique pour le retirer de la prise de courant.

Maintenir le câble d'alimentation électrique éloigné des sources de chaleur, des parties grasses et/ou des bords tranchants.

Protéger le câble d'alimentation électrique contre l'humidité et tous risques éventuels de dégradations.

Vérifier périodiquement le câble d'alimentation électrique et s'il est endommagé, le faire réparer par un réparateur agréé.

Les interrupteurs défectueux doivent être remplacés par un service agréé.

Ne pas utiliser la machine si l'interrupteur ne commande ni l'arrêt ni la marche.



Ne pas présumer de ses forces.

Toujours garder une position stable et un bon équilibre.

Surveiller ce que l'on fait, faire preuve de bon sens et ne pas utiliser la machine en état de fatigue.

Toujours utiliser les deux mains pour faire fonctionner cette machine.

L'utilisation de tout accessoire, autre que ceux décrits dans la notice d'instructions, peut présenter un risque de blessures des personnes.

L'utilisateur est responsable de sa machine et s'assure que :

- La scie à ruban est utilisée par des personnes ayant eu connaissance des instructions et autorisées à le faire.
- Les règles de sécurité ont bien été respectées.
- Les utilisateurs soient informés des règles de sécurité.
- Les utilisateurs ont lu et compris la notice d'instructions.
- Les responsabilités pour les opérations de maintenance et d'éventuelles réparations ont bien été assignées et observées.
- Les défauts ou dysfonctionnements ont été immédiatement notifiés à un réparateur agréé ou auprès de votre revendeur.
- La scie à ruban doit être utilisée dans les domaines d'application décrits dans cette notice. Toute utilisation autre que celle indiquée sur la présente notice d'instructions peut constituer un danger.
- Les protections mécaniques et/ou électriques ne doivent pas être enlevées ou shuntées.
- Aucune modification et/ou reconversion ne doit être effectuée.

SIDAMO décline toute responsabilité pour des dommages causés aux personnes, animaux ou objets par suite de non-respect des instructions et règles de sécurité contenues dans cette notice d'instructions.

### 3.2. PRESCRIPTIONS PARTICULIERES DE SECURITE



#### Prescriptions particulières de sécurité pour les scies à ruban à métaux.

Avant utilisation, la machine doit être montée correctement dans son ensemble.

Ne pas utiliser de ruban endommagé ou déformé.

S'assurer que le choix du ruban, la denture, la vitesse de descente d'archet et la vitesse de défilement du ruban correspondent au matériau et à la section de la pièce à scier.

Vérifier la bonne tension du ruban.

Ne pas utiliser la machine sans le carter de ruban.

Ne pas utiliser cette machine pour la coupe de béton ou de parpaings, ni de bois ou PVC.

Ne pas brancher si la scie à ruban n'est pas placée sur une surface plate et stable, sans obstacles et bien éclairée.

Dans tous les cas, rester concentré sur le travail.

Pour toutes les opérations présentant des risques de coupure, brûlure, pincement, happement, enroulement, écrasement notamment chargement et déchargement des pièces à usiner, changement de ruban, manipulation de la pièce à usiner, de la table et de l'étau, arrêter la machine et porter des gants de protection.

Utiliser des vitesses de sciage adéquates.

Ne pas toucher le ruban en mouvement.

Porter toujours des lunettes de protection.

Tenir les mains à distance des zones de coupe quand la machine est en fonctionnement.

Ne jamais maintenir les pièces à usiner à la main, les bloquer soigneusement à l'aide de l'étau.

Porter une protection auditive.

Il est très important d'empêcher le renversement du liquide de coupe sur la zone environnante, créant en cela un risque de glissade.

Porter une protection respiratoire pour réduire le risque d'inhalation de poussières dangereuses.

Le ruban peut devenir très chaud pendant le fonctionnement de la machine. Attendre le refroidissement du ruban avant le remplacement.

Ne pas ajouter d'accessoires supplémentaires en vue d'opérations pour lesquelles ils ne sont pas conçus.

L'utilisation d'un accessoire inapproprié est synonyme de risques d'accidents.

Maintenir toujours le ruban propre.

Ne pas nettoyer le ruban lorsqu'il est en mouvement.

Avant d'effectuer toute opération de mise en position ou enlèvement des déchets de matériau, arrêter la machine en appuyant sur l'interrupteur rouge « ARRET ».

Déconnecter l'alimentation électrique pour toute opération plus importante (maintenance, entretien,...).

Pour le nettoyage, porter des lunettes et des gants de protection, et utiliser un pinceau et un chiffon propre et sec.

Ne pas immerger la machine dans l'eau, ni la laver avec un jet d'eau sous pression car risque de faire pénétrer celle-ci dans la partie électrique.

Maintenir toujours la base de la scie à ruban propre et non encombrée.

Remplacer le fond d'étau lorsqu'il est usé.

Ne pas utiliser de solvant ou de détergents agressifs.

Garder le carter ventilateur propre et non couvert pour assurer correctement le fonctionnement de la machine.

Arrêter le moteur et vérifier que les parties mobiles soient bloquées, lors du déplacement de la scie à ruban.

Stocker la machine dans un endroit sec et hors de portée des enfants.



Les accidents sont généralement la conséquence de :

- Absence d'accessoires qui permettent de maintenir correctement la pièce à usiner.
- Désordre : les accessoires, s'ils existent, ne sont pas rangés et l'opérateur ne les trouvant pas, s'en passe.
- Un mode opératoire inapproprié ou dangereux.
- Une formation, un apprentissage, et/ou une expérience insuffisants des opérateurs pour l'utilisation de la machine.
- Absence des carters de protection pendant l'utilisation de la machine.
- Des vêtements non ajustés, l'absence de lunettes pour certains travaux.

### 3.3. PROTECTION DE L'OPERATEUR



Pour la sécurité de l'opérateur, veiller à ce que les parties non travaillantes soient toujours recouvertes par un carter de protection.

Cette machine est conçue pour un seul opérateur.

L'opérateur doit porter des équipements de protection individuelle adaptés :

- Lunettes de protection.
- Protection auditive.
- Chaussures de sécurité.
- Gants de protection.
- Protection respiratoire.



L'opérateur doit porter des vêtements ajustés et si nécessaire des coiffes pour cheveux longs.

L'opérateur ne doit pas porter par exemple :

- De vêtement ample, de manches larges.
- De bracelets, de montre, d'alliance, de bijoux.
- Tout autre objet risquant de s'accrocher aux éléments mobiles de la machine.



**4. DESCRIPTIF ET FONCTIONNEMENT**

**4.1. APPLICATION PREVUE DE LA MACHINE**

La scie à ruban SR983DGSAV semi-automatique est un outil conçu et réalisé uniquement pour couper des matériaux ferreux, profilés ou pleins à l'aide d'un ruban rotatif sans fin.

Dans le cas d'une mauvaise utilisation ou de sciage de matériaux différents de ceux cités ci-avant, le constructeur déclinera toute responsabilité.



**Ne pas utiliser cette machine pour la coupe de matériaux (béton, parpaing, pavé, pierre etc.), ni de métaux non ferreux (aluminium, laiton, fonte, cuivre etc.), ni du bois ou dérivés.**

**4.2. CARACTERISTIQUES**

- Cycle semi-automatique du ruban, de la descente et remontée de l'archet, de l'ouverture et fermeture de l'étau entièrement hydraulique
- Archet en fonte aciérée
- Archet pivotant
- Guides ruban équipés de roulements et de plaquettes carbure assurant une excellente résistance à l'usure du ruban
- Guide ruban mobile antérieur réglable
- Dispositif de lubrification en 2 points par électro-pompe
- Microrupteur et manomètre de tension ruban
- Étau à serrage rapide monté sur glissière à rattrapage de jeu
- Commandes très basse tension 24 V
- Arrêt coup de poing à accrochage
- Carter ruban équipé d'un microrupteur positif
- Protection du moteur par disjoncteur thermique
- Moteur avec réducteur coaxial
- Livrée avec socle, ruban et butée de coupe réglable de 500 mm
- Electro-pompe de refroidissement
- Butée de mesure graduée
- Commandes déportées équipées d'une pédale départ cycle ainsi qu'un arrêt coup de poing à accrochage
- Pupitre de commandes tactile
- Socle en tôle

| Capacités de coupes (mm) | Rond | Carré | Rectangle (L x l) | Ouverture étau (mm) | Hauteur de travail (mm) | Dimensions ruban (mm) | Vitesses (m/min) | Alimentation   | Puissance moteur (kW) | Poids (kg) | Dimensions (l x H x P) (mm) |
|--------------------------|------|-------|-------------------|---------------------|-------------------------|-----------------------|------------------|----------------|-----------------------|------------|-----------------------------|
| 90°                      | 225  | 220   | 255 x 150         | 260                 | 920                     | 2450 x 27 x 0,9       | 20 : 85          | 400 V triphasé | 1,88                  | 380        | 1220 x 1810 x 2000          |
| 45° G                    | 150  | 145   | 200 x 140         |                     |                         |                       |                  |                |                       |            |                             |
| 45° D                    | 110  | 110   | 160 x 110         |                     |                         |                       |                  |                |                       |            |                             |
| 60° G                    | 90   | 85    | 120 x 85          |                     |                         |                       |                  |                |                       |            |                             |

**4.3. DESCRIPTIF MACHINE**

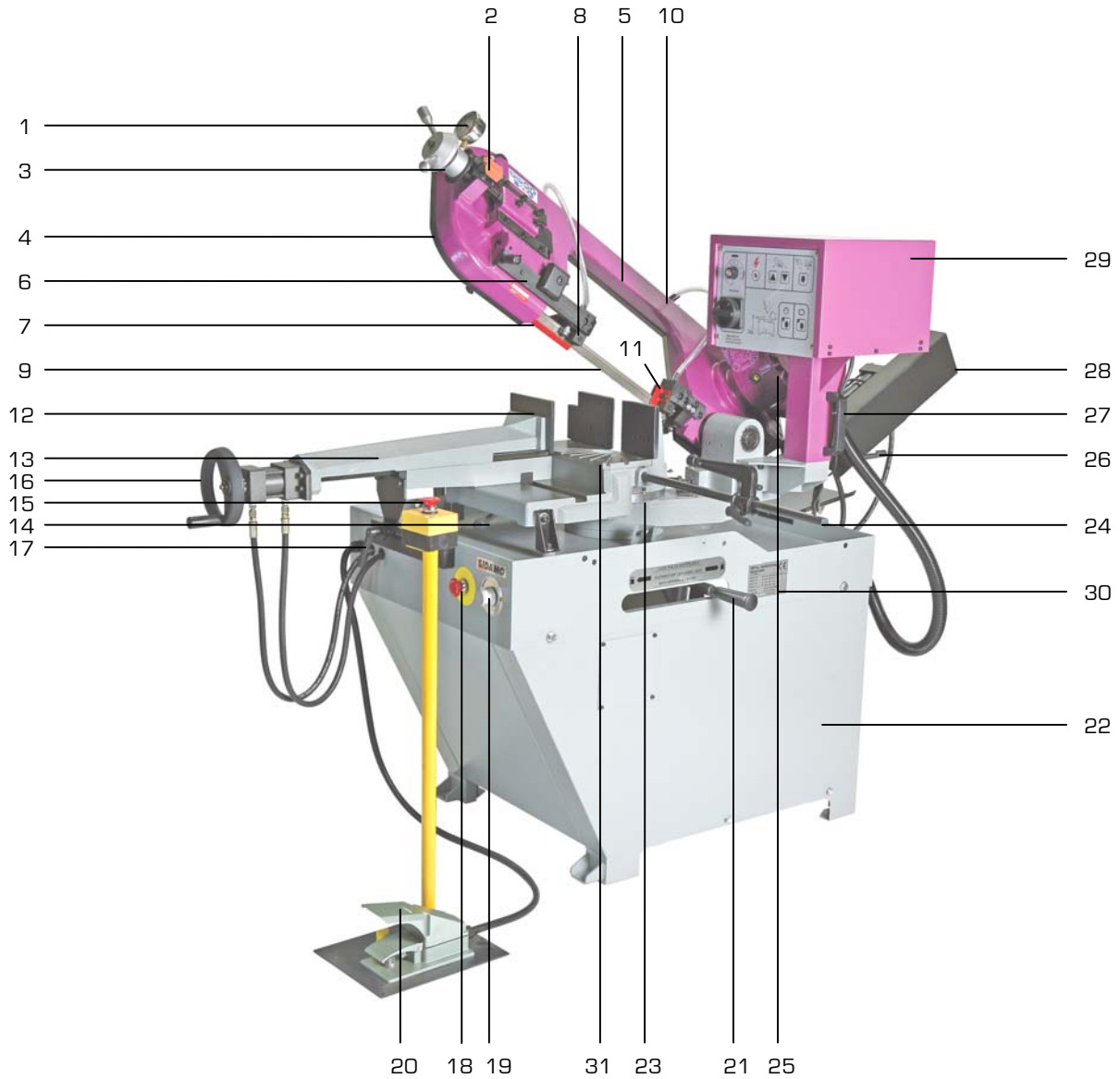


Figure 1

- |                                      |                                      |
|--------------------------------------|--------------------------------------|
| 1. Manomètre tension/ruban           | 17. Poignée déplacement étau         |
| 2. Capteur de tension/ruban          | 18. Arrêt coup de poing à accrochage |
| 3. Volant de tension/ruban           | 19. Molette réglage avance           |
| 4. Carter amovible                   | 20. Pédale commande cycle            |
| 5. Archet                            | 21. Poignée orientation archet       |
| 6. Guide mobile                      | 22. Socle                            |
| 7. Protection ruban                  | 23. Graduation                       |
| 8. Guide ruban antérieur             | 24. Butée de coupe                   |
| 9. Ruban                             | 25. Moto-réducteur                   |
| 10. Robinet/arrosage                 | 26. Poignée réglage hauteur          |
| 11. Guide ruban postérieur           | 27. Poignée/rotation                 |
| 12. Mors d'étau                      | 28. Ensemble vérin                   |
| 13. Étau                             | 29. Pupitre de commandes             |
| 14. Poignée blocage étau             | 30. Plaque signalétique              |
| 15. Arrêt coup de poing à accrochage | 31. Fond d'étau                      |
| 16. Volant d'étau                    |                                      |

**5. INSTALLATION**

**5.1. ○○○ CONDITIONNEMENT**



**Un petit sac anti-humidité peut se trouver dans l'emballage. Ne pas le laisser à la portée des enfants et le jeter.**

La scie à ruban est conditionnée dans une caisse en bois, facilitant la manutention et le stockage.

Pour déplacer la scie, utiliser un transpalette ou un chariot élévateur. La mise en place de celle-ci doit être effectuée à l'aide de plusieurs personnes.

Lors du déballage, sortir chaque élément de la scie à ruban, vérifier l'état général puis procéder à l'assemblage.

Conserver la notice d'instructions pour y faire référence ultérieurement.

Si le produit ne vous semble pas correct ou si des éléments sont cassés ou manquants, contacter votre vendeur.

**5.2. ○○○ MANUTENTION ET TRANSPORT**



**Les interventions décrites ci-dessous doivent être exécutées par du personnel qualifié et habilité.**



Compte tenu du poids de la machine (380 kg), la manutention et la mise en place doivent s'effectuer à l'aide d'un moyen approprié et avec l'assistance de plusieurs personnes.

Pour soulever la scie à ruban, utiliser des câbles larges en Polyester étiré de capacité adéquate. Positionner le câble comme l'indique la figure 2 ci-jointe.

Procéder au levage de la scie avec la plus grande attention ; éloigner les personnes étrangères au levage.

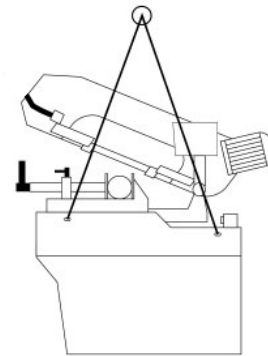


Figure 2

**5.3. ○○○ INSTALLATION DE LA MACHINE**



**Les interventions décrites ci-dessous doivent être exécutées par du personnel qualifié et habilité.**

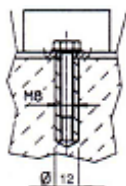
**Environnement de l'installation :**

- Tension d'alimentation électrique conforme aux caractéristiques de la machine.
- Température ambiante comprise entre -10°C et +50°C.
- Humidité relative de l'air ne dépassant pas 90%.
- Ventilation du lieu d'installation suffisante.
- Zone de travail suffisamment éclairée pour un travail en toute sécurité : l'éclairage doit être de 300 LUX.

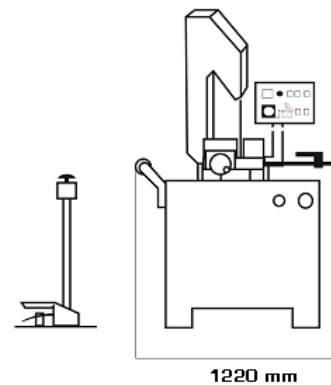
Tenir compte de l'emplacement de la machine dans la pièce, celui-ci doit favoriser les déplacements et les mouvements. Respecter une distance de 800 mm minimum entre l'arrière de la machine et le mur.

Placer la machine sur un sol en béton de 200 mm d'épaisseur environ et dont la largeur dépasse la base de 100 mm de chaque côté. S'assurer que la surface du sol est nivelée et lisse.

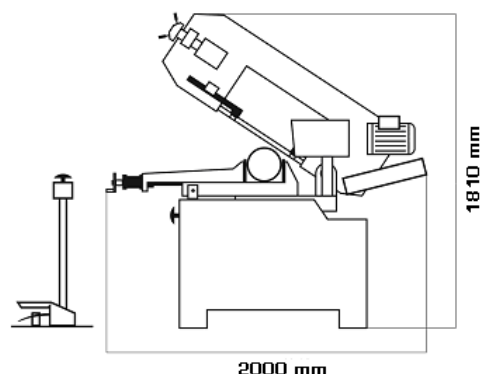
Fixer au sol en utilisant les vis appropriées enfoncées dans le béton. Avant de serrer les vis, il faut vérifier si la scie à ruban est de niveau.



**Encombrement :**



1220 mm



2000 mm

1810 mm



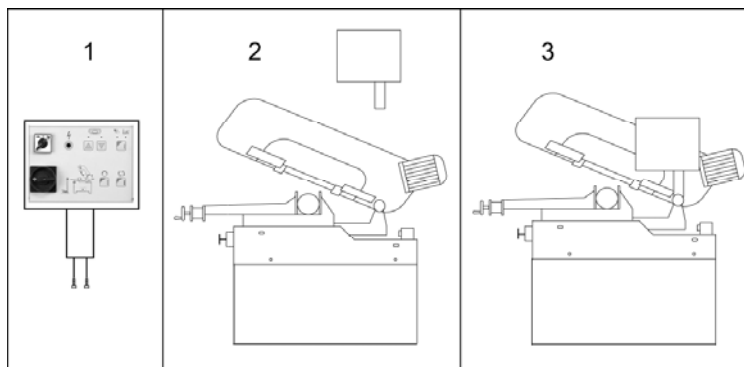
5.4. ●●○ MONTAGE



Les interventions décrites ci-dessous doivent être exécutées par du personnel qualifié et habilité.

**Pupitre de commandes**

- Fixer le pupitre de commandes sur la machine au moyen des deux vis, sur le support droit de la scie à ruban.



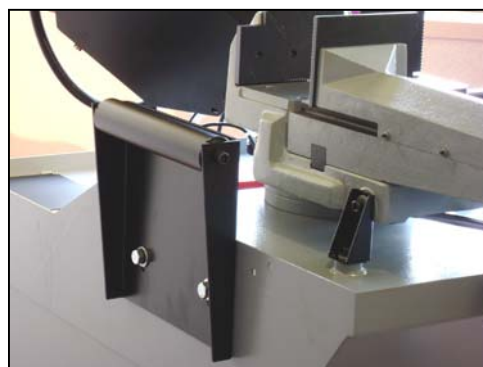
**Butée de mesure**

- Insérer la butée de mesure (16 fig.1) dans son siège sur la base droite de l'étau, puis la bloquer.



**Servante à rouleau**

- Fixer la servante à rouleau sur le coté gauche du bâti et aligner le rouleau sur le fond d'étau.



## 5.5. ○○○ RACCORDEMENT ELECTRIQUE



Les opérations électriques doivent être effectuées par du personnel qualifié et habilité aux travaux électriques basse tension.



### PRESENCE ELECTRIQUE

S'assurer que le voltage du moteur correspond à celui de la ligne d'alimentation.

Effectuer le branchement au moyen du câble qui sort à l'arrière de la boîte électrique. Pour le branchement, utiliser une prise conforme aux normes « EN 60309-1 ».

Contrôler que l'installation électrique sur laquelle la machine sera branchée soit bien reliée à la terre conformément aux normes de sécurité en vigueur.

Les branchements d'accouplements électriques et les rallonges doivent être protégés des éclaboussures, et sur des surfaces sèches.

Nous rappelons à l'utilisateur qu'il doit toujours y avoir, en amont de l'installation électrique, une protection magnétothermique sauvegardant tous les conducteurs contre les courts-circuits et contre les surcharges.

Cette protection doit toujours être choisie sur la base des caractéristiques électriques de la machine, spécifiées sur la plaque signalétique :

- Tension : 400 V triphasé
- Fréquence : 50 Hz
- Intensité : 6,5 A
- Puissance moteur principal : 1,88 kW



Relier à l'extrémité du câble d'alimentation de la scie à ruban une prise électrique homologuée (NF EN 60309-1) selon la réglementation en vigueur. Introduire le conducteur de protection jaune-vert sur la borne correspondante signalée (logo terre).



L'usage de l'appareil avec un câble endommagé est rigoureusement interdit.



Utiliser un enrouleur de câble de section et de longueur conformément à la puissance de l'appareil, et le dérouler entièrement.



Ne pas retirer la fiche de la prise de courant en tirant sur le fil, tirer uniquement sur la fiche.



Vérifier si le vérin de l'étau et le vérin de l'archet fonctionnent correctement.  
Inverser deux phases si nécessaire.  
La garantie ne comprend pas les dommages dus à une mauvaise connexion.

## 5.6. ○○○ ESSAI ET EXAMEN INITIAL AVANT LA PREMIERE UTILISATION

Vérifier que les protections sont présentes, intactes et en bon état de fonctionnement.

Vérifier que les pièces mobiles fonctionnent correctement, qu'il n'y a pas d'éléments endommagés.

Vérifier l'état du ruban.

Vérifier que la scie est bien fixée à sa base, la base fixée avec le socle et le socle fixé au sol.

Vérifier que la machine fonctionne parfaitement à vide.

Vérifier la descente de l'archet, le carter ruban, la rotation de l'archet.

**6. UTILISATION**



Avant toute mise en marche, se familiariser avec les dispositifs de commande.



Avant toute opération de maintenance ou d'entretien, appuyer sur l'arrêt coup de poing à accrochage.

**6.1. ○○○ DISPOSITIFS DE COMMANDES**

- Sectionneur général cadenassable (mise sous tension) [A fig.3]. Le voyant blanc [C fig.3] précise la mise sous tension.
- Variateur de vitesse [B fig.3] :
  - Vitesse mini : 20m/min (petite vitesse adaptée pour les pleins ou matériaux durs).
  - Vitesse maxi : 85m/min (grande vitesse adaptée pour les profilés et tubes de faibles épaisseurs).
  - Position « OFF » : arrêt du ruban.
- La touche [G fig.3] permet d'activer la centrale hydraulique.
- La touche [E fig.3] propose deux choix :
  - Voyant allumé côté main : possibilité de régler la hauteur de l'archet à l'aide des deux touches [D fig.3] et de démarrer le cycle à l'aide de la touche [F fig.3].
  - Voyant côté pédale/commande à distance : permet le départ du cycle en appuyant sur la pédale [20 fig.1].
- Le réglage de l'avance (descente de l'archet) s'effectue à l'aide de la molette [19 fig.1]. S'assurer qu'une quantité suffisante de liquide de refroidissement lubrifie le ruban pendant la coupe.

**Pupitre de commandes électriques (figure 3)**

- A. Sectionneur général
- B. Variateur de vitesse
- C. Voyant de mise sous tension
- D. Réglage hauteur de l'archet
- E. Sélection départ de cycle (pupitre ou pédale)
- F. Départ cycle pupitre
- G. Centrale hydraulique
- H. Panneau position capteurs

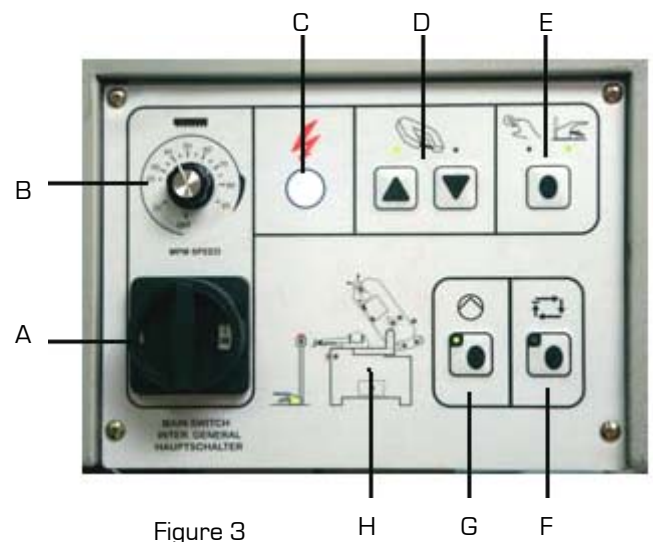


Figure 3

**Voyants lumineux (figure 4) sur panneau (H fig.3)**

- Rouge : Défaut
  - Jaune : Sélection
  - Vert : Opération
1. Archet position haute
  2. Archet position basse
  3. Carter ruban
  4. Absence sélection vitesse
  5. Disjonction moteur
  6. Ruban cassé
  7. Arrêt coup de poing à accrochage actionné
  8. Disjonction groupe hydraulique
  9. Arrêt coup de poing à accrochage pédale
  10. Pédale sélectionnée

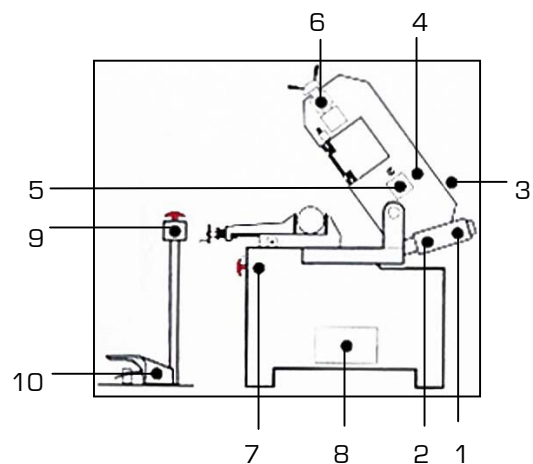


Figure 4

6.2. ●●○ REGLAGES



**Couper l'alimentation électrique de la machine avant de réaliser ces opérations.**

**Coupes d'angle**

La scie permet d'exécuter des coupes à 90°, 45° Gauche, 45° Droite, 60° Gauche et à des angles intermédiaires :

**A. Coupes à gauche**

1. Mettre l'étau sur la gauche (voir « Position étau pour des coupes à gauche ou à droite »).
2. Tirer le levier (21 fig.1) vers l'arrière pour débloquer l'archet.
3. Tirer et tourner de ¼ de tour l'index d'angle (J).
4. Tourner l'archet du côté gauche jusqu'à l'angle désiré (pour l'angle à 90° et 45°, utiliser l'index pour un réglage d'angle rapide).
5. Pousser le levier (21 fig.1) vers l'avant pour bloquer l'archet.



**B. Coupes à droite**

1. Mettre l'étau sur la droite (voir « Position étau pour des coupes à gauche ou à droite »).
2. Tirer le levier (21 fig.1) vers l'arrière pour débloquer l'archet.
3. Tirer et tourner de ¼ de tour l'index d'angle (J).
4. Tourner l'archet du côté droit jusqu'à l'angle désiré (pour l'angle à 45°, utiliser l'index pour un réglage d'angle rapide).
5. Pousser le levier (21 fig.1) vers l'avant pour bloquer l'archet.



**Bloquer fermement le levier afin d'éviter que l'archet ne change de position pendant la coupe.**

**Groupe étau**

- Effectuer une approche d'environ 2 mm au moyen du volant d'étau (A), le serrage s'effectue automatiquement lorsque le démarrage du cycle commence (voir chapitre 6.1 « Dispositifs de commandes »).

Ouverture de l'étau : 260 mm maxi.



**S'assurer que la pièce à couper est solidement bloquée dans l'étau, afin d'éviter qu'elle ne change de position pendant la coupe.**



**Ne pas positionner des pièces à couper sur le groupe étau :**

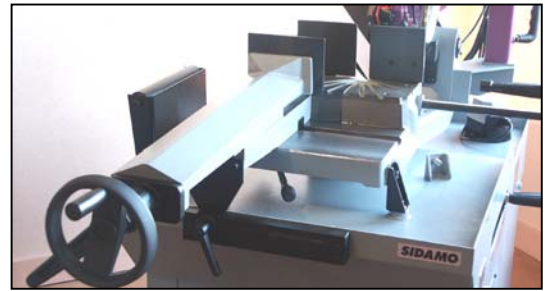
- Pendant la coupe.
- Alors qu'un profilé est déjà introduit dans l'étau.

**Position étau pour des coupes à gauche ou à droite**

Afin d'effectuer des coupes à gauche ou à droite, l'étau de serrage doit être positionné en fonction sur la gauche ou sur la droite.

Changement de position de l'étau vers la droite :

1. Desserrer la poignée avant [17 fig.1] et la poignée arrière [14 fig.1] vers la gauche.
2. Pousser l'étau vers la droite en posant les deux mains sur l'étau.
3. Resserrer la poignée avant [17 fig.1].
4. Resserrer la poignée arrière [14 fig.1] vers la droite.



Position à gauche



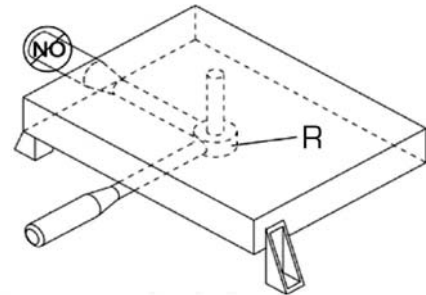
Position à droite



**Si la poignée arrière n'est pas entre les deux supports étau en face de l'utilisateur, l'étau ne pourra pas être bloqué.**

Si la poignée est en butée vers la droite et ne bloque pas l'étau, il faut la régler :

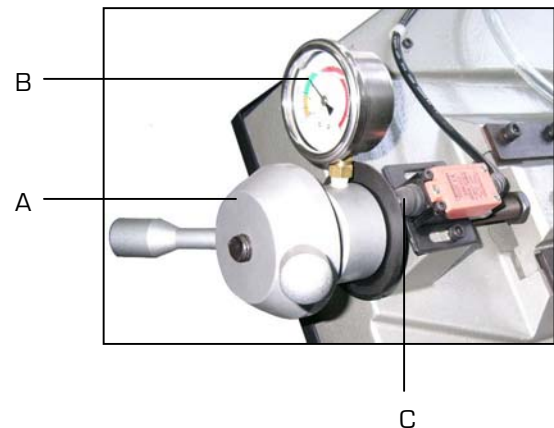
1. Pousser la poignée [14 fig.1] vers le bas par son point de rotation R.
2. Tourner la poignée légèrement vers la gauche.
3. Relever la poignée [14 fig.1] vers le haut par son point de rotation R.
4. Serrer à nouveau la poignée [14 fig.1] vers la droite.
5. Vérifier le blocage de l'étau.



**Tension du ruban**

Pour effectuer la mise en service de la scie, le ruban doit avoir une tension suffisante pour réaliser les coupes dans de bonnes conditions :

1. Mettre sous tension et descendre l'archet à l'aide de la touche [D fig.3].
2. Tourner le volant [A] jusqu'au « déclic » (micro-contact) situé sur le capteur tension/ruban [C].
3. La tension idéale du ruban se trouve au milieu de la zone verte du manomètre [B] (entre 150 et 200).
4. Remonter l'archet et couper la tension.



✓ En fin de journée, détendre le ruban.



**Si la tension effectuée n'est pas suffisante ou si le ruban casse, la machine ne démarrera pas grâce au contacteur de fin de course.**

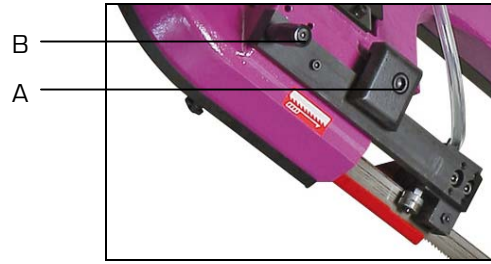


**Utiliser des rubans d'origine pour garantir une tension de ruban correcte.**

**Guide ruban mobile**

Afin d'obtenir une coupe optimale et un travail en toute sécurité, régler le guide ruban (6 fig.1) le plus près possible de la pièce à couper :

1. Desserrer la vis [A] située sur le guide.
2. A l'aide de la poignée [B], coulisser le guide le plus près du profilé, de façon à ne pas gêner le sciage en fin de coupe.
3. Resserrer la vis [A].



**Effectuer ce réglage à chaque changement de dimensions de profilé.**



**Veiller à régler le guide ruban mobile afin qu'il ne touche pas à la base de l'étau en fin de coupe.**

**Ressort d'équilibrage de l'archet**

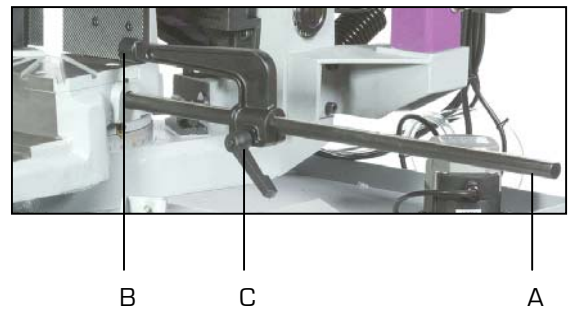
- L'équilibrage de l'archet est obtenu au moyen d'un ressort à traction. Eviter de modifier le réglage d'origine/usine du ressort. A défaut, trop de tension condamnerait la descente autonome.
- Remplacement du ressort de rappel de l'archet :
  1. Soutenir l'archet au moyen d'un appareil de levage.
  2. Remplacer le ressort en desserrant la barre de couplage et en la séparant de la barre de raccordement inférieure.



**Butée de coupe**

La longueur de la pièce à couper peut être réglée au moyen de la butée de coupe :

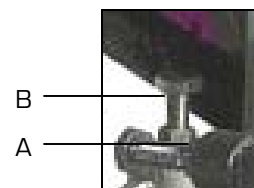
1. Choisir la longueur de coupe désirée sur la règlette située sur la barre [A].
2. Poser la pièce à couper dans l'étau de façon que son extrémité touche la came de butée [B], puis serrer la vis de réglage [C].
3. Bloquer la pièce à couper dans l'étau.
4. Vérifier la longueur de la pièce.



**Butée profondeur de coupe**

Il est possible de régler la course de descente à l'aide de la butée de profondeur :

1. Desserrer le contre-écrou [A].
2. Serrer ou desserrer, selon nécessité, la vis de butée [B].
3. Resserrer ensuite le contre-écrou [A].



**La vis de butée [B] ne doit pas être serrée trop enfoncée, car, dans ce cas, le disque découperait le fond d'étau. Veiller à ce que la vis de butée soit toujours à la bonne hauteur avant de mettre la machine en marche.**

### 6.3. ○○○ PROCEDURE DE COUPE



Port des équipements de protection individuelle adaptés obligatoire.



Toutes les opérations concernant la procédure de coupe doivent être exécutées lorsque l'archet de la machine se trouve en position de repos et le ruban arrêté.



Tenir les mains à distance des zones de coupe quand la machine est en fonctionnement.  
Avant d'effectuer toute opération de mise en position du profilé ou enlèvement des déchets de coupe, arrêter la machine.

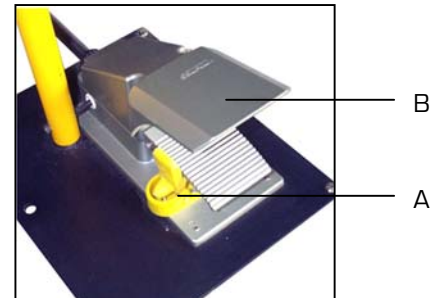


Toujours utiliser l'étau : les pièces soumises à la coupe doivent être parfaitement bloquées par l'étau pour éviter toute projection.

#### Cycle d'opération

Instruction de coupe :

1. Tourner vers la droite le sectionneur général (position « ON ») (A fig.3).
2. Appuyer sur la touche (G fig.3) pour la mise en route de la centrale hydraulique.
3. Appuyer sur la touche (E fig.3) (voyant allumé côté main), puis à l'aide des touches (D fig.3) régler la hauteur de l'archet en fonction de la pièce à couper. Régler également la butée mécanique située sur le vérin hydraulique (29 fig.1) à l'aide de la poignée (27 fig.1). **Le voyant capteur archet position haut doit être allumé (H fig.3) pour démarrer un cycle.**
4. Introduire le profilé à couper dans l'étau (vérifier son positionnement). Effectuer une approche de l'étau d'environ 2 mm au moyen du volant de serrage (16 fig.1), le serrage final de la pièce s'effectue automatiquement lorsque le démarrage du cycle commence.
5. Déverrouiller les arrêts coup de poing à accrochage (15 et 18 fig.1).
6. Sélectionner la vitesse du ruban (B fig.3) en fonction du profilé à couper.
7. Régler la molette d'avance (19 fig.1) sur une valeur comprise entre « 0 et 5 », puis augmenter celle-ci au fur et à mesure de la descente de l'archet en fonction de la nature du profilé à couper.
8. Choisir le démarrage du cycle (E fig.3) puis appuyer sur la touche (F fig.3) ou la pédale (B) :
  - En cas de démarrage avec la pédale, avancer avec le pied la plaque en plastique de sécurité (A) située à côté de la pédale (Veiller à ne pas endommager la plaque en forçant exagérément ou en appuyant d'abord sur la pédale).

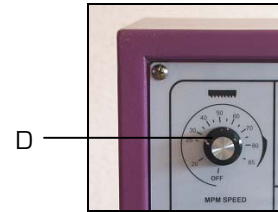
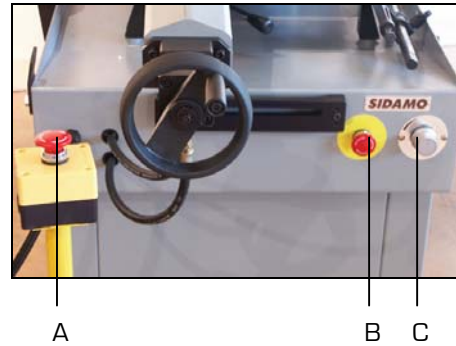


Fonctionnement du cycle :

1. Rotation du ruban.
2. Serrage de l'étau.
3. Descente de l'archet.
4. Arrêt du ruban.
5. Remontée de l'archet.
6. Ouverture de l'étau.

**Arrêt :**

- Pour commander l'arrêt de la scie, il suffit d'appuyer sur un des arrêts coup de poing à accrochage (A ou B).
- Pour l'arrêt de la descente de l'archet, positionner la molette d'avance (C) sur la valeur « 0 ».
- Pour l'arrêt du ruban, positionner le potentiomètre du variateur de vitesse (D) sur « OFF ».



- ✓ Détendre le ruban en fin de journée.

**6.4. ○○○ PLACEMENT DES PIÈCES DANS L'ÉTAU**

Afin de garantir des coupes précises, un rendement optimum et une longévité accrue du ruban, les figures ci-dessous montrent les conseils de serrage des pièces dans l'étau en fonction de leur forme (lors de coupes droites à 90°).

Les pièces à couper doivent être placées directement entre les mâchoires sans interposer d'autres objets.



**6.5. ○○○ LIQUIDE DE COUPE**

Introduire le liquide de coupe composé d'eau et d'huile soluble (15 litres) dans le bac de remplissage (situé à l'arrière de la scie).

Diluer l'huile soluble en respectant les pourcentages prescrits par le fabricant du produit (en règle générale 10% à 15%).

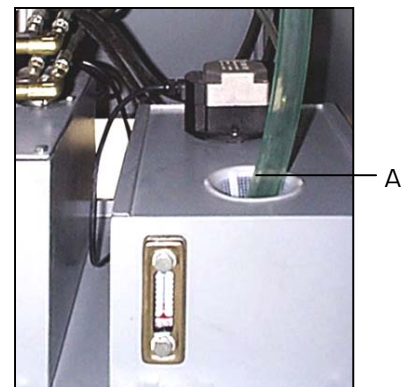
Veiller à ce qu'une quantité suffisante de liquide de refroidissement lubrifie en abondance le ruban.

Régler le débit au moyen du robinet situé au centre de l'archet.

Capacité du réservoir : 15 litres.

**Nettoyage du système de lubrification :**

1. Retirer le tuyau du filtre (A).
2. Sortir le système de lubrification du socle de la machine.
3. Démontez le filtre (A).
4. Vider le liquide de refroidissement et nettoyer le réservoir.
5. Remettre le filtre (A) et poser le système de lubrification dans le socle de la machine.
6. Remplir le liquide de refroidissement.





## 6.6. ○○○ INCIDENTS DE FONCTIONNEMENT

### Blocage du ruban dans la pièce



Couper l'alimentation électrique de la machine avant de réaliser cette opération.



Port de gants obligatoire.

1. Appuyer immédiatement sur l'arrêt coup de poing à accrochage (15 ou 18 fig.1).
2. Déverrouiller l'arrêt coup de poing à accrochage (15 ou 18 fig.1).
3. Ouvrir l'étau avec précaution.
4. Remettre en route la centrale hydraulique (G fig.3).
5. Relever l'archet avec précaution.
6. Dégager la pièce avec précaution.
7. Vérifier si le ruban n'est pas détérioré.



Remplacer le ruban s'il est détérioré (dents cassées par exemple).

### Redémarrage d'un cycle suite à un arrêt coup de poing à accrochage

1. Déverrouiller l'arrêt coup de poing à accrochage (15 ou 18 fig.1).
2. Remettre en route la centrale hydraulique (G fig.3).
3. Remonter l'archet (D fig.3).
4. Redémarrer le cycle (F fig.3).



Lors de la remontée de l'archet en position haute (voyant « position haute » allumé), l'étau s'ouvre pour un nouveau cycle.

### Coupure électrique

1. Remettre en route la centrale hydraulique (G fig.3).
2. Remonter l'archet (D fig.3).
3. Redémarrer le cycle (F fig.3).



Lors de la remontée de l'archet en position haute (voyant « position haute » allumé), l'étau reste fermé.

| Défaut   | Remède  |
|--|---|
| Usure prématurée :                                       | <input checked="" type="radio"/> <input type="radio"/> <input type="radio"/> Réduire la vitesse.  |
|  | <input checked="" type="radio"/> <input type="radio"/> <input type="radio"/> Augmenter la pression de l'archet pour garder les dents au contact du matériau.                          |
|  | <input checked="" type="radio"/> <input checked="" type="radio"/> <input type="radio"/> Utiliser un lubrifiant adapté au matériau à couper.   |
|  | <input checked="" type="radio"/> <input type="radio"/> <input type="radio"/> Arroser la coupe en excès pour les aciers doux, extra doux et non ferreux.                               |
|  | <input checked="" type="radio"/> <input checked="" type="radio"/> <input type="radio"/> Vérifier le montage du ruban dans le bon sens.  |
| Vibrations du ruban pendant la coupe :                   | <input checked="" type="radio"/> <input type="radio"/> <input type="radio"/> Augmenter ou diminuer la vitesse du ruban.   |
|  | <input checked="" type="radio"/> <input type="radio"/> <input type="radio"/> Augmenter la pression.   |
|  | <input checked="" type="radio"/> <input type="radio"/> <input type="radio"/> Augmenter la tension du ruban.   |
|  | <input checked="" type="radio"/> <input checked="" type="radio"/> <input type="radio"/> Utiliser un pas plus fin.   |
|  | <input checked="" type="radio"/> <input type="radio"/> <input type="radio"/> Maintenir la pièce plus fermement.   |
| Arrachement de dents :                                   | <input checked="" type="radio"/> <input checked="" type="radio"/> <input type="radio"/> Utiliser un pas plus fin (pour les épaisseurs fines) ou augmenter le pas dans les autres cas. |
|  | <input checked="" type="radio"/> <input type="radio"/> <input type="radio"/> Réduire la pression.   |
|  | <input checked="" type="radio"/> <input type="radio"/> <input type="radio"/> Maintenir la pièce plus fermement.   |
|  | <input checked="" type="radio"/> <input type="radio"/> <input type="radio"/> Réduire l'avance.  |
| Etat de surface insuffisant :                            | <input checked="" type="radio"/> <input type="radio"/> <input type="radio"/> Augmenter la vitesse de coupe.   |
|  | <input checked="" type="radio"/> <input type="radio"/> <input type="radio"/> Réduire la pression.   |
|  | <input checked="" type="radio"/> <input checked="" type="radio"/> <input type="radio"/> Utiliser un pas plus fin.   |
|  | <input checked="" type="radio"/> <input type="radio"/> <input type="radio"/> Lubrifier la coupe.  |
| Faces obtenues convexes ou concaves ou chasse du ruban : | <input checked="" type="radio"/> <input type="radio"/> <input type="radio"/> Réduire l'avance.  |
|  | <input checked="" type="radio"/> <input type="radio"/> <input type="radio"/> Augmenter la tension du ruban.   |
|  | <input checked="" type="radio"/> <input checked="" type="radio"/> <input type="radio"/> Utiliser un pas de ruban plus grand.  |
|  | <input checked="" type="radio"/> <input type="radio"/> <input type="radio"/> Ajuster le guide ruban mobile au plus près de la pièce.  |
|  | <input checked="" type="radio"/> <input checked="" type="radio"/> <input checked="" type="radio"/> Régler le jeu des guides ruban au plus près du ruban.                              |
| Rupture prématurée du ruban :                            | <input checked="" type="radio"/> <input type="radio"/> <input type="radio"/> Réduire la vitesse.  |
|  | <input checked="" type="radio"/> <input type="radio"/> <input type="radio"/> Réduire la pression.   |
|  | <input checked="" type="radio"/> <input type="radio"/> <input type="radio"/> Diminuer la tension du ruban.  |
|  | <input checked="" type="radio"/> <input checked="" type="radio"/> <input checked="" type="radio"/> Vérifier l'état de surface des poulies ruban.                                      |
|  | <input checked="" type="radio"/> <input type="radio"/> <input type="radio"/> Ajuster le guide ruban mobile au plus près de la pièce.  |
|  | <input checked="" type="radio"/> <input type="radio"/> <input type="radio"/> Lubrifier la coupe.  |
|  | <input checked="" type="radio"/> <input checked="" type="radio"/> <input checked="" type="radio"/> Vérifier les paramètres de la soudure du ruban.                                    |
| Bourrage du copeau dans la dent :                        | <input checked="" type="radio"/> <input type="radio"/> <input type="radio"/> Utiliser un pas plus grand.  |
|  | <input checked="" type="radio"/> <input type="radio"/> <input type="radio"/> Diminuer la descente de l'archet.  |
|  | <input checked="" type="radio"/> <input type="radio"/> <input type="radio"/> Augmenter la vitesse de coupe.   |
|  | <input checked="" type="radio"/> <input type="radio"/> <input type="radio"/> Lubrifier la coupe.  |
| Mauvais contact du ruban avec les guides :               | <input checked="" type="radio"/> <input checked="" type="radio"/> <input checked="" type="radio"/> Vérifier l'alignement des poulies ruban.   |
|  | <input checked="" type="radio"/> <input checked="" type="radio"/> <input checked="" type="radio"/> Vérifier l'usure des guides ruban et éventuellement les changer.                   |
| Débit de sciage insuffisant :                            | <input checked="" type="radio"/> <input type="radio"/> <input type="radio"/> Augmenter la vitesse de coupe.   |
|  | <input checked="" type="radio"/> <input checked="" type="radio"/> <input type="radio"/> Utiliser un pas plus grand.   |
|  | <input checked="" type="radio"/> <input type="radio"/> <input type="radio"/> Augmenter la pression.   |
|  | <input checked="" type="radio"/> <input type="radio"/> <input type="radio"/> Lubrifier la coupe.  |
| Disparition prématurée de la voie du ruban :             | <input checked="" type="radio"/> <input checked="" type="radio"/> <input checked="" type="radio"/> Ruban trop large pour le rayon à couper.   |
|  | <input checked="" type="radio"/> <input type="radio"/> <input type="radio"/> Réduire la vitesse de coupe.   |
|  | <input checked="" type="radio"/> <input type="radio"/> <input type="radio"/> Lubrifier la coupe.  |

**7. MAINTENANCE**



Couper l'alimentation électrique de la machine avant de réaliser ces opérations.  
Porter des gants et des lunettes de protection, et utiliser un pinceau et un chiffon propre et sec, pour toutes les opérations de nettoyage (particulièrement l'élimination des copeaux).



Ne pas utiliser de solvant ou de détergents agressifs.  
Ne pas utiliser d'air comprimé pour éliminer les copeaux d'usinage.  
Ne pas immerger la machine dans l'eau, ni la laver avec un jet d'eau.



Les copeaux sont souvent très pointus et chauds. Ne pas les toucher à mains nues.



Avant toute opération de maintenance ou d'entretien, appuyer sur l'arrêt coup de poing à accrochage.

Trouver ci-après les plus importantes interventions de maintenance que l'on peut classer selon leur fréquence en interventions quotidiennes, hebdomadaires, mensuelles, semestrielles et annuelles.

Le non-respect des tâches prescrites entraîne une usure prématurée et diminue les performances de la machine.



**7.1. MAINTENANCE QUOTIDIENNE**

- Nettoyer normalement la machine pour enlever les copeaux qui s'y sont accumulés.
- Nettoyer l'orifice de sortie du liquide de coupe pour éviter un excédant.
- Contrôler et remplir le réservoir de liquide de coupe.
- Contrôler si le ruban n'est pas usé et/ou la denture cassée.
- Relever entièrement l'archet et laisser légèrement suspendre le ruban pour éviter toute contrainte inutile.
- Vérifier si les carters de protection, les dispositifs de sécurité et d'arrêt fonctionnent correctement.

**7.2. MAINTENANCE HEBDOMADAIRE**

- Vidanger le liquide de coupe.
- Nettoyer à fond la machine pour enlever notamment les copeaux du réservoir liquide de coupe.
- Enlever la pompe du carter, nettoyer le filtre d'aspiration et la zone d'aspiration du liquide de coupe.
- Nettoyer les guides ruban (patins et orifice de sortie du liquide de coupe).
- Nettoyer les logements des poulies de ruban et les surfaces de glissement du ruban sur les poulies.

**7.3. MAINTENANCE MENSUELLE**

- Vérifier si la vis de la poulie moteur est bien serrée.
- Vérifier si les patins des éléments des guides ruban fonctionnent bien.
- Vérifier si les vis du moteur, de la pompe et des carters de protection sont bien serrées.
- Contrôler et remplacer si nécessaire le câble d'alimentation électrique.

**7.4. MAINTENANCE SEMESTRIELLE**

- Test de continuité du circuit de protection équipotentielle.

**7.5. MAINTENANCE ANNUELLE**

- Vidanger le réducteur moteur.
- Utiliser de l'huile pour réducteur de type 90 (contenance 1 litre).



7.6. ●●○ **REPLACEMENT DU RUBAN**



Couper l'alimentation électrique de la machine avant de réaliser cette opération.



Ne jamais installer de ruban abîmé.  
Monter un ruban conforme aux préconisations d'utilisation de la machine.



Remplacer le ruban lorsque les dents sont usées ou cassées afin d'éviter les vibrations supplémentaires ainsi que les coupes imprécises.  
Le ruban peut devenir très chaud pendant le fonctionnement de la machine. Attendre le refroidissement du ruban avant le remplacement.



N'utiliser que des rubans conformes à celui d'origine : 2450 x 27 x 0,9 mm.  
Toujours utiliser des rubans de 0,9 mm d'épaisseur.



Utiliser uniquement des rubans recommandés par SIDAMO ayant une vitesse égale ou supérieure à la vitesse indiquée sur la plaque signalétique de l'outil.



Port de gants obligatoire.

1. Relever complètement l'archet [5 fig.1].
2. Démontez la brosse du guide ruban arrière (A).
3. Enlever la protection guide ruban [4 fig.5].
4. Déposer le carter d'accès au ruban [4 fig.1] en dévissant les 4 vis situées à chaque extrémité (le carter amovible du ruban est équipé d'un micro-contact de sécurité d'ouverture, empêchant le démarrage de la scie à ruban).



5. Détendre le ruban au moyen du volant de tension [3 fig.5] avec précaution (risque de retour du ruban).
6. Retirer le ruban défectueux des poulies [2 fig.5] avec précaution.
7. Nettoyer les guides ruban [8 et 11 fig.1] et les poulies [2 fig.5] de façon à éliminer l'amalgame de copeaux (principale cause des faux équerage de coupes).
8. Placer le nouveau ruban en le positionnant d'abord dans les guides ruban et ensuite sur les poulies (attention au sens des dents).
9. Vérifier que le dos du ruban (partie non coupante) repose bien au fond des guides ruban.
10. Effectuer une tension légère du ruban au moyen du volant [3 fig.5] en s'assurant que le ruban est parfaitement mis sur les poulies.
11. Remonter le carter amovible du ruban [4 fig.1].
12. Remonter la protection du guide ruban [4 fig.5].
13. Remonter la brosse.
14. Effectuer la tension du ruban.
15. Mettre en marche la scie.
16. Laisser fonctionner à vide pendant 5 minutes.
17. Retendre le ruban si nécessaire.

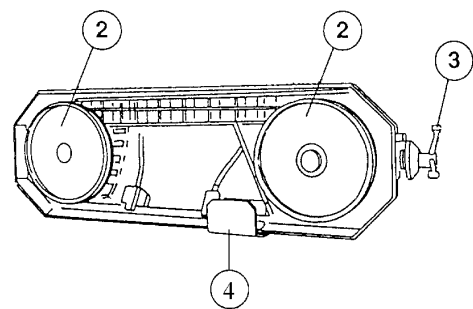
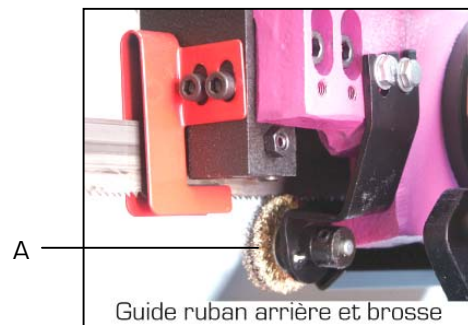


Figure 5



S'assurer de la bonne direction des dents du ruban lors du montage.



## 7.7. ○○○ SELECTION DE LA DENTURE DU RUBAN

### CLASSIFICATION DES MATERIAUX ET CHOIX DU RUBAN



**Ne pas utiliser de rubans dont les dimensions sont différentes de celles indiquées.**

Les différents paramètres tels que la dureté du matériau, la forme, l'épaisseur, la pièce à couper, le choix du ruban, la vitesse de coupe et la vitesse de descente de la tête doivent être réunis pour obtenir une qualité de coupe optimum.

De différents problèmes peuvent être résolus plus facilement si l'opérateur connaît bien ces spécifications.

### Choix du ruban

Afin d'optimiser les coupes, adapter la denture du ruban en rapport avec l'épaisseur du profilé.

Généralement pour le choix entre deux dentures, la plus fine entraînera une longévité plus importante du ruban.

Pour une coupe en paquet de plusieurs pièces de même forme et dimension :

- Déterminer la denture pour une seule pièce.
- Choisir une denture plus importante pour la coupe en paquets.

### Vitesse de coupe et d'avance

La vitesse de coupe [m/min] et la vitesse d'avance [cm<sup>2</sup>/min = distance parcourue par les dents pendant l'évacuation des copeaux] sont limitées par le dégagement de chaleur à proximité des pointes des dents :

- La vitesse de coupe dépend de la résistance du matériau ( $R = N/mm^2$ ), de sa dureté (HRC) et des dimensions de la section la plus élevée.

- Une vitesse d'avance trop élevée (= descente de l'archet) tend à provoquer que le ruban dévie du tracé de coupe idéal, produisant des coupes non rectilignes au niveau vertical et horizontal.

Conseil d'utilisation du ruban :

- Rapprocher les guides ruban au plus près de la pièce à couper pour une coupe plus précise.
- Lorsque le ruban vient d'être remplacé, réduire l'avance d'environ 20% pendant les premières coupes (temps de rodage correspondant à une surface de coupe d'environ 300 à 1000 cm<sup>2</sup>). Puis augmenter progressivement l'avance jusqu'à celle recommandée.
- Utiliser toujours l'arrosage par liquide de coupe prévu sur cette machine pour la plupart des métaux.
- Ne pas utiliser l'arrosage pour : la fonte, le laiton, le plastique, le graphite.
- La forme des copeaux renseigne sur la pression de coupe et les conditions de coupe :



Des copeaux très fins ou poudreux indiquent une avance insuffisante



De gros copeaux à enroulement très serré ou présentant des nuances bleu-tées signalent une avance trop élevée



L'enroulement modéré des copeaux indique des conditions de coupe correctes

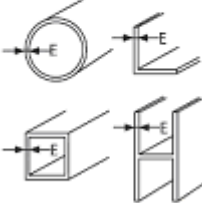
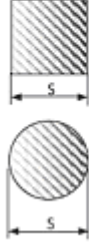
**Caractéristiques du ruban**

Les rubans les plus utilisés sont en bi-métal. Ils sont constitués d'un corps en acier de silicium et de tranchants en acier rapide hautement allié soudé au laser (HHS).

**Types de ruban**

Les rubans diffèrent essentiellement dans les caractéristiques de construction suivantes :

- Forme et angle des dents.
- Denture.
- Avoyage.

|  | Épaisseur des profilés (E) (mm) | Denture |   | Section des pleins (S) (mm) | Denture |
|--|---------------------------------|---------|---|-----------------------------|---------|
| <b>Tubes et profilés</b><br> | 1 à 2                           | 14 / 18 | <b>Pleins</b><br> | 5 à 10                      | 14 / 18 |
|  | 2 à 3                           | 10 / 14 |   | 10 à 15                     | 10 / 14 |
|  | 3 à 4                           | 8 / 12  |   | 15 à 20                     | 8 / 12  |
|  | 4 à 5                           | 6 / 10  |   | 20 à 25                     | 6 / 10  |
|  | 5 à 7                           | 5 / 8   |   | 25 à 50                     | 5 / 8   |
|  | 7 à 15                          | 4 / 6   |   | 50 à 75                     | 4 / 6   |
|  | 15 à 25                         | 3 / 4   |   | 75 à 100                    | 3 / 4   |
|  | 30 à 50                         | 2 / 3   |   | 150 à 200                   | 2 / 3   |

**7.8. ○○○ MISE HORS SERVICE DE LA MACHINE**

Si la scie à ruban ne doit pas être utilisée pendant une période prolongée, il est recommandé de procéder comme suit :

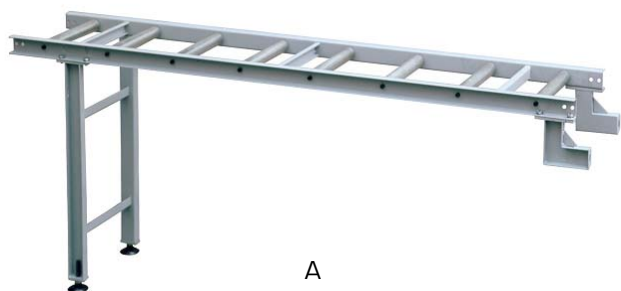
1. Débrancher la fiche du boîtier d'alimentation.
2. Desserrer le ruban.
3. Relâcher le ressort de rappel.
4. Vider le réservoir de coupe.
5. Nettoyer et lubrifier la machine avec précaution.
6. Couvrir la machine si nécessaire.

**8. ACCESSOIRES ET CONSOMMABLES**

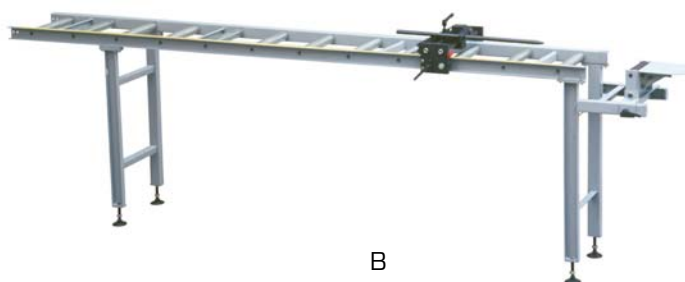
**8.1. TABLES**

La scie à ruban est prévue pour avoir une table d'entrée et une table de sortie en option.

|                     | Longueur (mm) | Largeur (mm) | Nombre de rouleaux | Hauteur mini/maxi (mm) | Charge maxi (kg) | Poids (kg) | Référence |
|---------------------|---------------|--------------|--------------------|------------------------|------------------|------------|-----------|
| Table d'entrée (A)  | 2000          | 380          | 8                  | 870 - 920              | 350              | 29         | 20198163  |
| Table de sortie (B) | 3000          | 380          | 12                 | 870 - 920              | 350              | 70         | 20198164  |



A



B

**8.2. RUBANS**

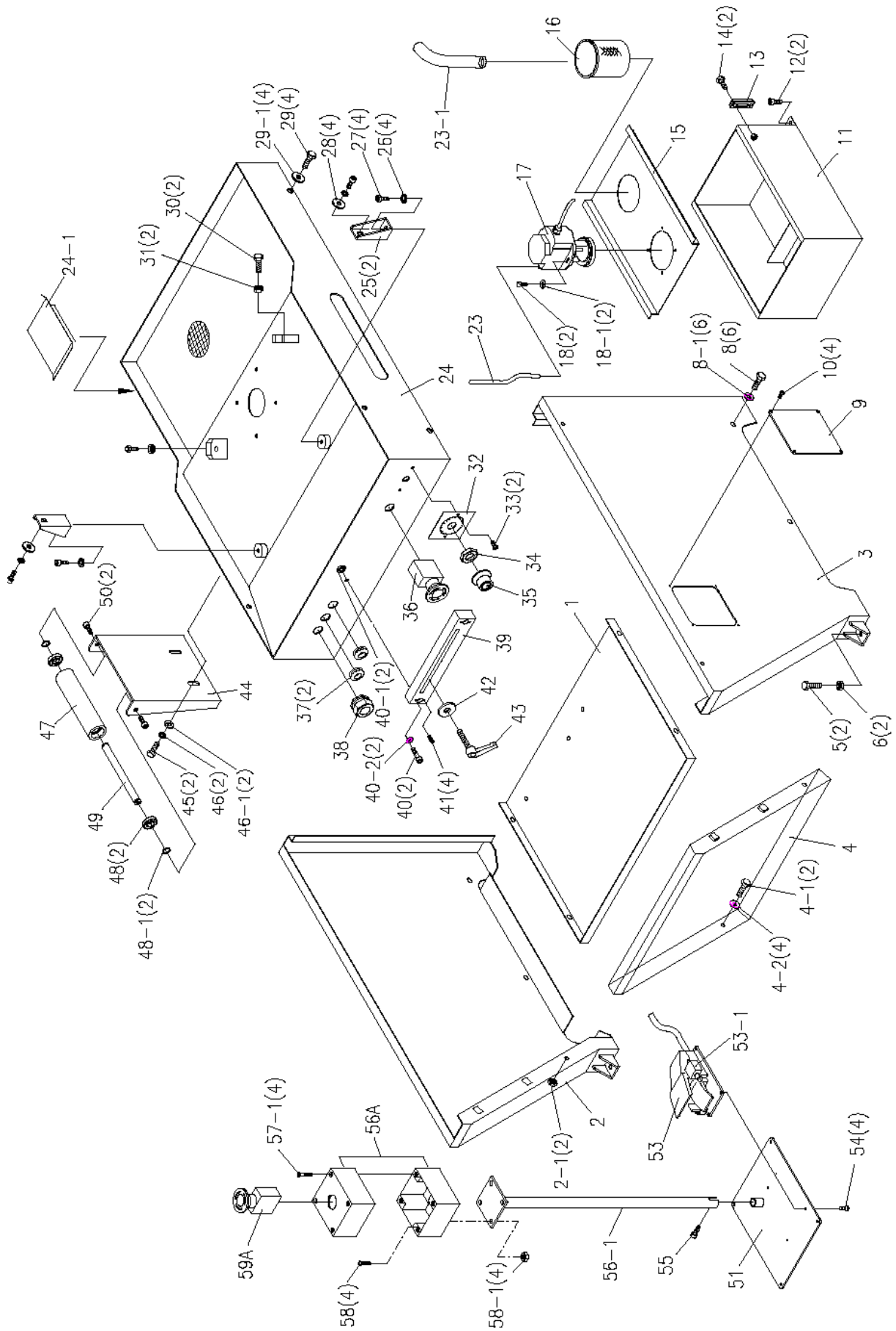
Gamme disponible :

|           | Denture 6/10 | Denture 5/8 | Denture 4/6 |
|-----------|--------------|-------------|-------------|
| Référence | 20198273     | 20198274    | 20198275    |



**9. PIÈCES DE RECHANGE**

VUE ECLATÉE BATI ET SOCLE

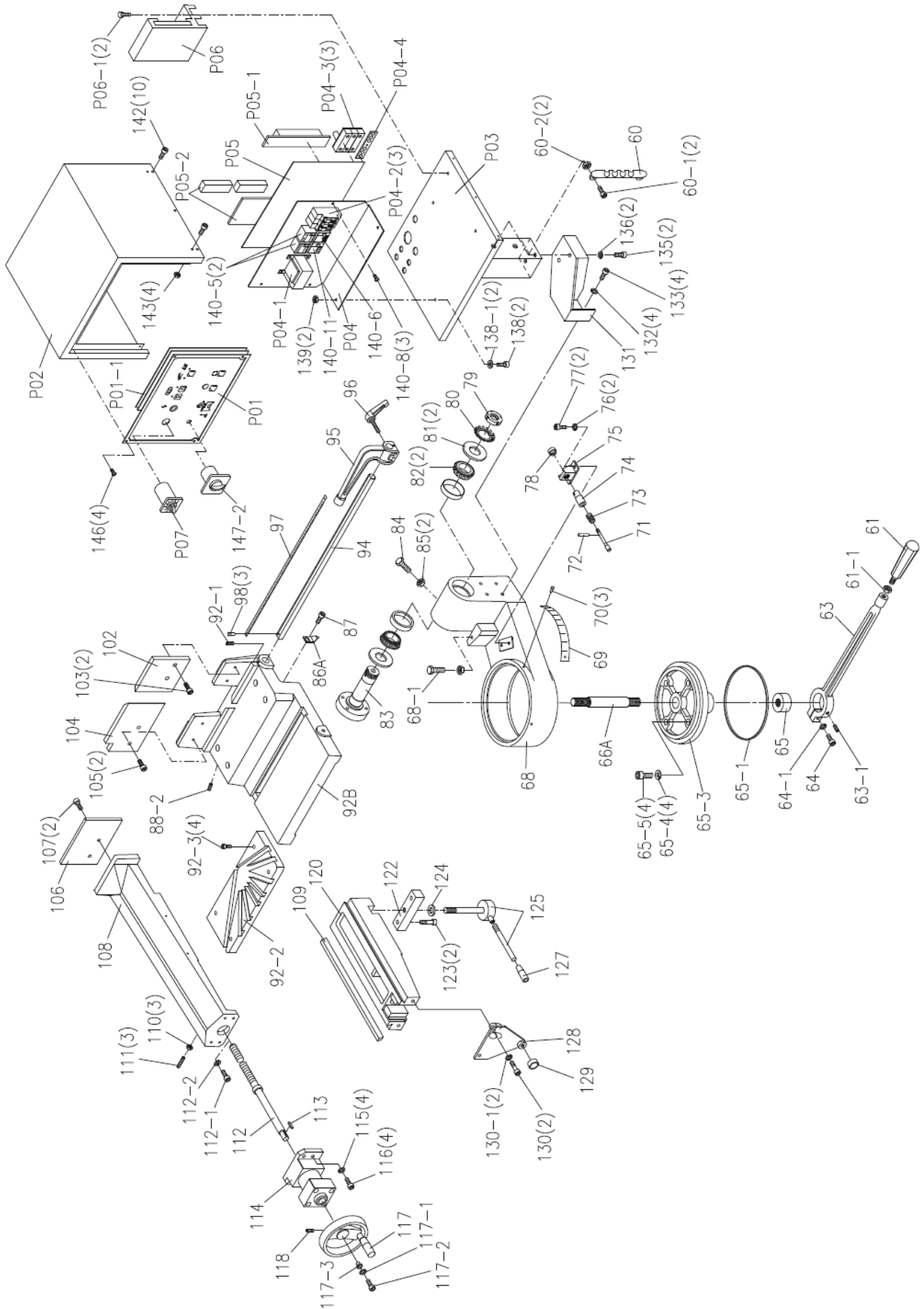




## NOMENCLATURE BATI ET SOCLE

| Repère | Désignation                      | Quantité | Repère | Désignation                      | Quantité |
|--------|----------------------------------|----------|--------|----------------------------------|----------|
| 1      | Plaque de socle                  | 1        | 51     | Plaque support pédale            | 1        |
| 2      | Socle (panneau gauche)           | 1        | 53     | Pédale                           | 1        |
| 2-1    | Ecrou M8                         | 2        | 53-1   | Contact pédale                   | 1        |
| 3      | Socle (panneau droit)            | 1        | 54     | Vis                              | 4        |
| 4      | Socle (panneau avant)            | 1        | 55     | Vis                              | 1        |
| 4-1    | Boulon tête hexagonale M8x16     | 2        | 56A    | Boîtier                          | 1        |
| 4-2    | Rondelle M8                      | 4        | 56-1   | Pied                             | 1        |
| 5      | Boulon tête hexagonale M12x40    | 2        | 57-1   | Vis                              | 4        |
| 6      | Ecrou M12                        | 2        | 58     | Boulon                           | 4        |
| 8      | Boulon tête hexagonale M8x16     | 6        | 58-1   | Ecrou                            | 4        |
| 8-1    | Rondelle M8                      | 6        | 59A    | Arrêt coup de poing à accrochage | 1        |
| 9      | Plaque avant de la base          | 1        |        |                                  |          |
| 10     | Vis à tête 6 pans creux M5x8     | 4        |        |                                  |          |
| 11     | Réservoir                        | 1        |        |                                  |          |
| 12     | Boulon tête hexagonale M8x16     | 2        |        |                                  |          |
| 13     | Niveau d'huile de coupe          | 1        |        |                                  |          |
| 14     | Boulon 3/16"                     | 2        |        |                                  |          |
| 15     | Couvercle réservoir              | 1        |        |                                  |          |
| 16     | Crépine                          | 1        |        |                                  |          |
| 17     | Pompe                            | 1        |        |                                  |          |
| 18     | Boulon M6x25                     | 2        |        |                                  |          |
| 18-1   | Rondelle M8                      | 2        |        |                                  |          |
| 23     | Flexible                         | 1        |        |                                  |          |
| 23-1   | Flexible                         | 1        |        |                                  |          |
| 24     | Bâti                             | 1        |        |                                  |          |
| 24-1   | Plaque                           | 1        |        |                                  |          |
| 25     | Support de montage               | 2        |        |                                  |          |
| 26     | Rondelle                         | 4        |        |                                  |          |
| 27     | Vis à tête 6 pans creux          | 4        |        |                                  |          |
| 28     | Rondelle                         | 4        |        |                                  |          |
| 29     | Boulon à tête hexagonale         | 4        |        |                                  |          |
| 29-1   | Rondelle                         | 4        |        |                                  |          |
| 30     | Boulon à tête hexagonale         | 2        |        |                                  |          |
| 31     | Ecrou                            | 2        |        |                                  |          |
| 32     | Plaque graduation                | 1        |        |                                  |          |
| 33     | Vis                              | 2        |        |                                  |          |
| 34     | Ecrou                            | 1        |        |                                  |          |
| 35     | Potentiomètre                    | 1        |        |                                  |          |
| 36     | Arrêt coup de poing à accrochage | 1        |        |                                  |          |
| 37     | Passe câble                      | 2        |        |                                  |          |
| 38     | Presse étoupe                    | 1        |        |                                  |          |
| 39     | Glissière de guidage             | 1        |        |                                  |          |
| 40     | Vis à tête 6 pans creux          | 2        |        |                                  |          |
| 40-1   | Ecrou                            | 2        |        |                                  |          |
| 40-2   | Rondelle                         | 2        |        |                                  |          |
| 41     | Vis de blocage                   | 4        |        |                                  |          |
| 42     | Rondelle                         | 1        |        |                                  |          |
| 43     | Poignée                          | 1        |        |                                  |          |
| 44     | Support rouleau                  | 1        |        |                                  |          |
| 45     | Boulon à tête hexagonal          | 2        |        |                                  |          |
| 46     | Rondelle frein                   | 2        |        |                                  |          |
| 46-1   | Rondelle                         | 2        |        |                                  |          |
| 47     | Rouleau                          | 1        |        |                                  |          |
| 48     | Roulement à billes               | 2        |        |                                  |          |
| 48-1   | Circlips                         | 2        |        |                                  |          |
| 49     | Axe                              | 1        |        |                                  |          |
| 50     | Vis à tête 6 pans creux          | 2        |        |                                  |          |

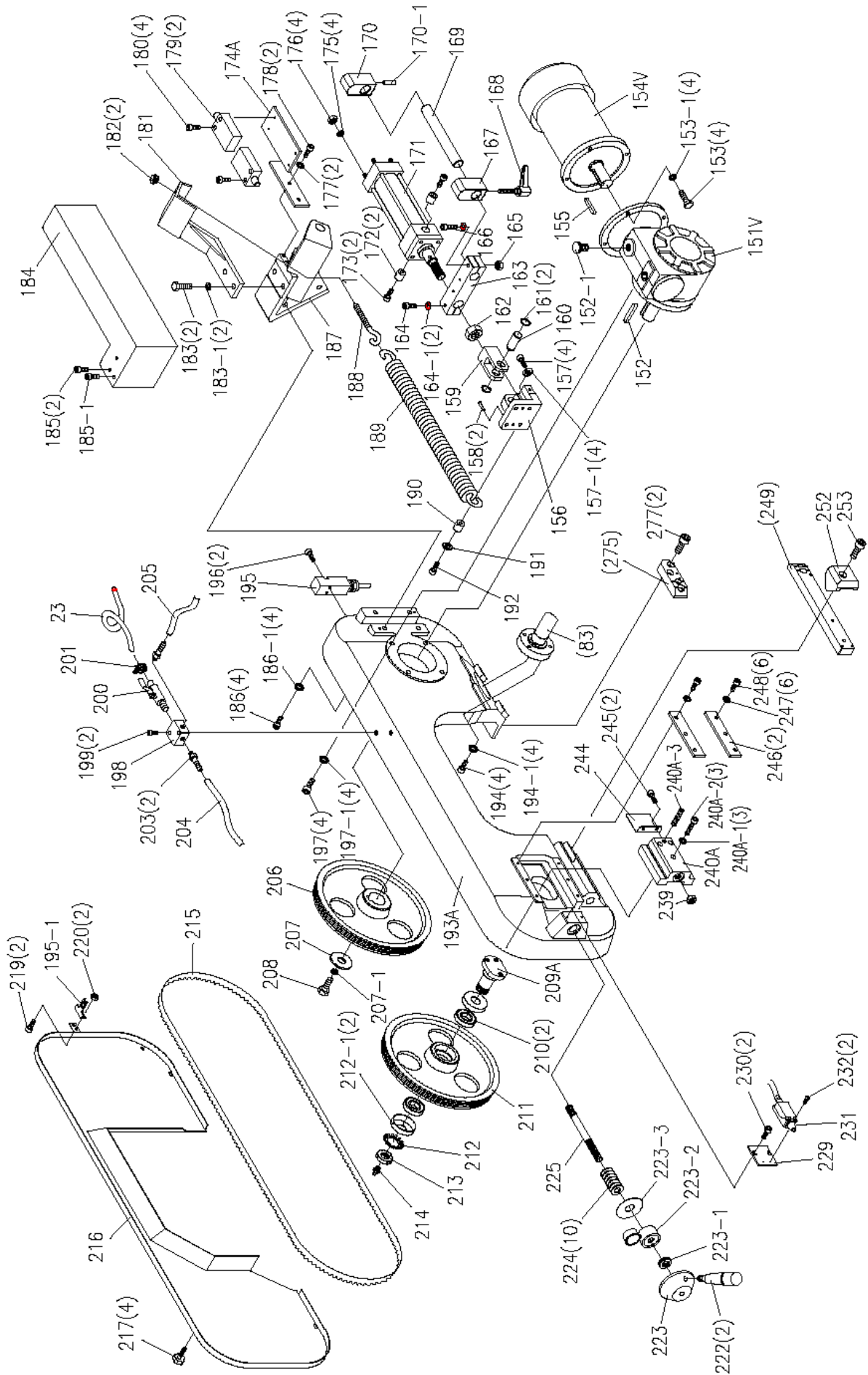
VUE ECLATEE ETAU ET BASE



## NOMENCLATURE ETAU ET BASE

| Repère | Désignation                    | Quantité | Repère | Désignation                    | Quantité |
|--------|--------------------------------|----------|--------|--------------------------------|----------|
| 60     | Poignée                        | 1        | 112-1  | Vis à tête 6 pans creux M8x25  | 1        |
| 60-1   | Vis à tête 6 pans creux M8x20  | 1        | 112-2  | Rondelle frein M8              | 1        |
| 60-2   | Ecrou M8                       | 1        | 113    | Clavette 5x5x20                | 1        |
| 61     | Poignée                        | 1        | 114    | Piston                         | 1        |
| 61-1   | Ecrou M12                      | 1        | 115    | Rondelle frein M8              | 4        |
| 63     | Levier de blocage              | 1        | 116    | Vis à tête 6 pans creux M8x25  | 4        |
| 63-1   | Vis de blocage M10x10          | 1        | 117    | Volant d'étau                  | 1        |
| 64     | Rondelle frein M10             | 1        | 117-1  | Rondelle frein M6              | 1        |
| 64-1   | Vis à tête 6 pans creux M10x35 | 1        | 117-2  | Vis à tête 6 pans creux M6x25  | 1        |
| 65     | Ecrou                          | 1        | 117-3  | Manchon                        | 1        |
| 65-1   | Joint d'huile                  | 1        | 118    | Vis de blocage M8x10           | 1        |
| 65-3   | Disque                         | 1        | 120    | Support d'étau                 | 1        |
| 65-4   | Rondelle frein M8              | 4        | 122    | Plaque blocage étau            | 1        |
| 65-5   | Vis 6 pans M8x25               | 4        | 123    | Vis à tête 6 pans M10x35       | 2        |
| 66A    | Axe                            | 1        | 124    | Rondelle de blocage            | 1        |
| 68     | Axe pivot                      | 1        | 125    | Vis de blocage                 | 1        |
| 68-1   | Boulon hexagonal M10x35        | 1        | 127    | Poignée                        | 1        |
| 69     | Graduation                     | 1        | 128    | Plaque de blocage              | 1        |
| 70     | Rivet                          | 3        | 129    | Réduction male/femelle         | 1        |
| 71     | Broche                         | 1        | 130    | Vis à tête 6 pans creux M8x20  | 2        |
| 72     | Goupille                       | 1        | 130-1  | Rondelle frein M8              | 2        |
| 73     | Ressort                        | 1        | 131    | Support                        | 1        |
| 74     | Manchon                        | 1        | 132    | Rondelle frein M8              | 4        |
| 75     | Support                        | 1        | 133    | Vis à tête 6 pans creux M8x20  | 4        |
| 76     | Rondelle frein M8              | 2        | 135    | Vis à tête 6 pans creux M10x35 | 2        |
| 77     | Vis à tête 6 pans creux M8x25  | 2        | 136    | Rondelle frein M10             | 2        |
| 78     | Ecrou                          | 1        | 138    | Vis à tête 6 pans creux M6x25  | 2        |
| 79     | Contre écrou M35               | 1        | 138-1  | Rondelle M6                    | 2        |
| 80     | Rondelle étoile M35            | 1        | 139    | Ecrou M6                       | 2        |
| 81     | Bague anti-poussière M35       | 2        | 140-5  | Contacteur                     | 2        |
| 82     | Roulement à billes 32007       | 2        | 140-6  | Disjoncteur thermique          | 3        |
| 83     | Arbre                          | 1        | 140-8  | Vis M6x15                      | 3        |
| 84     | Boulon hexagonal M10x45        | 1        | 140-11 | Disjoncteur thermique          | 1        |
| 85     | Ecrou M10                      | 2        | 142    | Vis M5x8                       | 10       |
| 86A    | Point repère                   | 1        | 143    | Ecrou M5                       | 4        |
| 87     | Vis à tête 6 pans creux M5x8   | 1        | 146    | Vis M5x10                      | 4        |
| 88-2   | Vis M8x10                      | 1        | 147-2  | Sectionneur                    | 1        |
| 92B    | Table                          | 1        | P01    | Panneau de commande            | 1        |
| 92-1   | Vis de blocage M6x12           | 1        | P01-1  | Carte électronique             | 1        |
| 92-2   | Fond d'étau                    | 1        | P02    | Carter supérieur boîtier cde   | 1        |
| 92-3   | Vis à tête 6 pans creux M8x16  | 4        | P03    | Carter inférieur boîtier cde   | 1        |
| 94     | Tige de butée de mesure        | 1        | P04    | Plaque fixation composant      | 1        |
| 95     | Butée de mesure                | 1        | P04-1  | Transformateur                 | 1        |
| 96     | Poignée M10x35                 | 1        | P04-2  | Porte fusible                  | 3        |
| 97     | Réglet                         | 1        | P04-3  | Porte fusible                  | 4        |
| 98     | Rivet                          | 3        | P04-4  | Barrette de terre              | 1        |
| 102    | Mors de retenue                | 1        | P05    | Plaque fixation composant      | 1        |
| 103    | Vis à tête 6 pans creux M6x20  | 2        | P05-1  | Bornier                        | 1        |
| 104    | Mors du double étau            | 1        | P05-2  | Bornier                        | 2        |
| 105    | Vis à tête 6 pans creux M6x20  | 2        | P06    | Variateur                      | 1        |
| 106    | Mors d'étau                    | 1        | P06-1  | Vis M4x18                      | 2        |
| 107    | Vis à tête fraisée M6x15       | 2        | P07    | Potentiomètre                  | 1        |
| 108    | Etau                           | 1        |        |                                |          |
| 109    | Lardon                         | 1        |        |                                |          |
| 110    | Ecrou                          | 3        |        |                                |          |
| 111    | Vis de blocage M5x25           | 3        |        |                                |          |
| 112    | Vis sans fin d'étau            | 1        |        |                                |          |

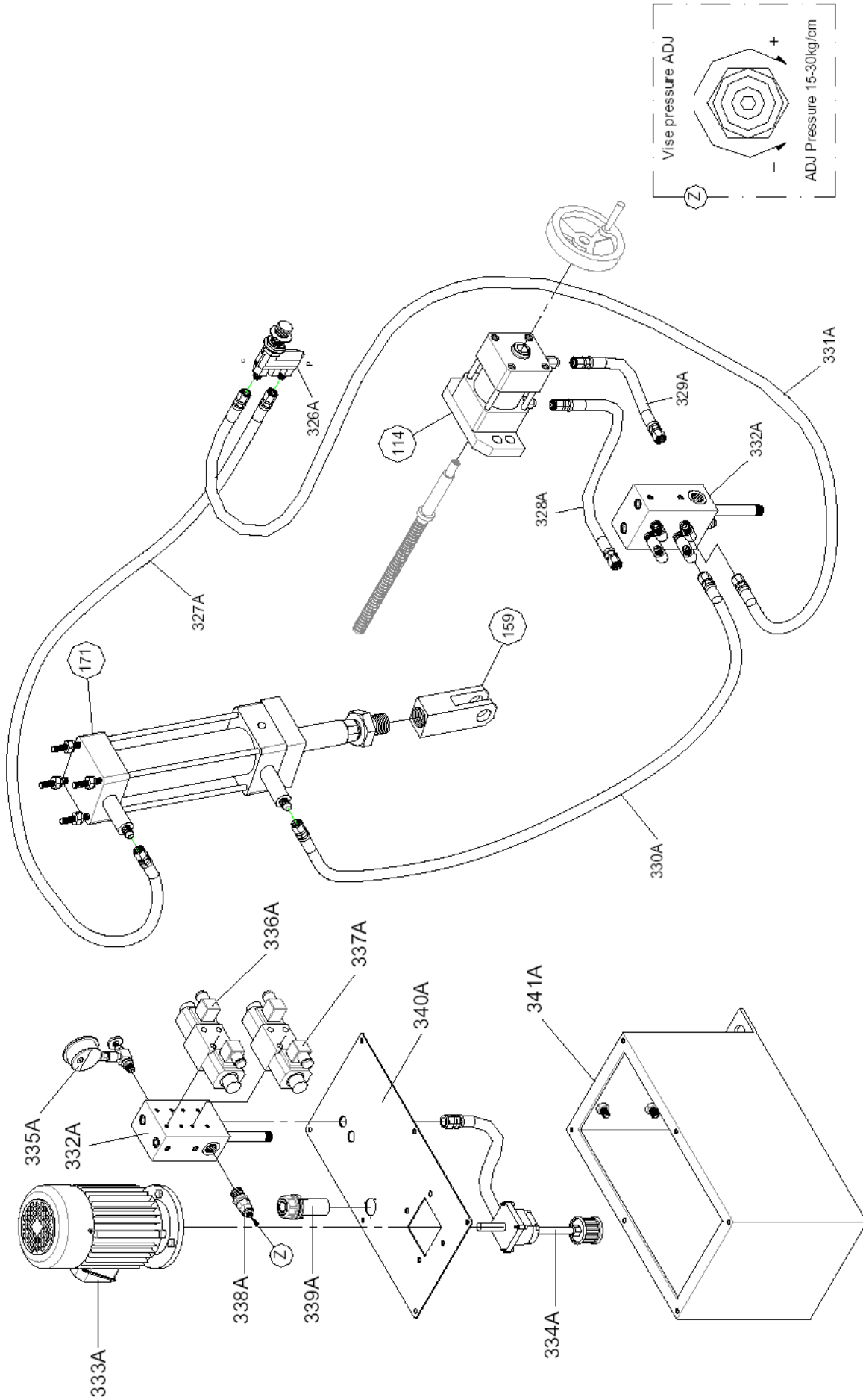
VUE ECLATEE ARCHET



NOMENCLATURE ARCHET

| Repère | Désignation                 | Quantité | Repère | Désignation               | Quantité |
|--------|-----------------------------|----------|--------|---------------------------|----------|
| 151V   | Réducteur                   | 1        | 197-1  | Rondelle M10              | 4        |
| 152    | Clavette 8x8x30             | 1        | 198    | Support raccord flexible  | 1        |
| 152-1  | Bouchon de remplissage      | 1        | 199    | Vis 6 pans creux M5x30    | 2        |
| 153    | Boulon tête hexagonal M8x30 | 4        | 200    | Robinet                   | 2        |
| 153-1  | Rondelle frein M8           | 4        | 201    | Collier de serrage 13mm   | 1        |
| 154V   | Moteur                      | 1        | 203    | Raccord tuyau             | 2        |
| 155    | Clavette 8x7x35             | 1        | 204    | Flexible 5/16"x40cm       | 1        |
| 156    | Support                     | 1        | 205    | Flexible 5/16"x90cm       | 1        |
| 157    | Boulon M8x25                | 4        | 206    | Volant d'entraînement     | 1        |
| 157-1  | Rondelle M8                 | 4        | 207    | Rondelle                  | 1        |
| 158    | Goupille Ø6x20              | 2        | 207-1  | Rondelle frein M10        | 1        |
| 159    | Attache                     | 1        | 208    | Boulon hexagonal M10x25   | 1        |
| 160    | Douille                     | 1        | 209A   | Arbre                     | 1        |
| 161    | Circlips                    | 2        | 210    | Roulement à billes 32006  | 2        |
| 162    | Ecrou                       | 1        | 211    | Volant de tension         | 1        |
| 163    | Support                     | 1        | 212    | Rondelle étoile M30       | 1        |
| 164    | Vis M10x30                  | 1        | 212-1  | Bague anti-poussière M30  | 2        |
| 164-1  | Rondelle M10                | 2        | 213    | Contre écrou M30          | 1        |
| 165    | Ecrou M10                   | 1        | 214    | Arrivée d'huile 1/16      | 1        |
| 166    | Vis M10x40                  | 1        | 215    | Ruban 3160x27             | 1        |
| 167    | Butée                       | 1        | 216    | Carter mobile accès ruban | 1        |
| 168    | Poignée M8x25               | 1        | 217    | Molette M6x10             | 4        |
| 169    | Axe                         | 1        | 219    | Vis M4x8                  | 2        |
| 170    | Butée                       | 1        | 220    | Ecrou M4                  | 2        |
| 170-1  | Vis M8x10                   | 1        | 222    | Poignée                   | 2        |
| 171    | Vérin                       | 1        | 223    | Volant de poignée         | 1        |
| 172    | Douille                     | 2        | 223-1  | Bague 51103               | 1        |
| 173    | Vis M12x20                  | 2        | 223-2  | Manomètre                 | 1        |
| 174A   | Plaque                      | 1        | 223-3  | Rondelle                  | 1        |
| 175    | Rondelle M8                 | 4        | 224    | Rondelle frein de butée   | 10       |
| 176    | Ecrou M8                    | 4        | 225    | Axe de tension            | 1        |
| 177    | Rondelle M6                 | 2        | 229    | Support                   | 1        |
| 178    | Vis M6x12                   | 2        | 230    | Vis M6x12                 | 2        |
| 179    | Micro-contact               | 2        | 231    | Micro-contact             | 1        |
| 180    | Vis M6x25                   | 4        | 232    | Vis M4x25                 | 2        |
| 181    | Support                     | 1        | 239    | Ecrou M16                 | 1        |
| 182    | Ecrou M8                    | 2        | 240A   | Coulisseau                | 1        |
| 183    | Boulon M12x30               | 2        | 240A-1 | Rondelle frein M10        | 3        |
| 183-1  | Rondelle M12                | 2        | 240A-2 | Vis 6 pans creux M10x45   | 3        |
| 184    | Carter vérin                | 1        | 240A-3 | Vis de blocage M10x25     | 1        |
| 185    | Vis M6x60                   | 2        | 244    | Plaque de protection      | 1        |
| 185-1  | Vis M5x8                    | 1        | 245    | Vis 6 pans creux M6x8     | 2        |
| 186    | Vis M10x35                  | 4        | 246    | Plaque de calage          | 2        |
| 186-1  | Rondelle M10                | 4        | 247    | Rondelle M8               | 6        |
| 187    | Support                     | 1        | 248    | Vis 6 pans creux M8x20    | 6        |
| 188    | Crochet de tension 3/8"     | 1        | 249    | Support guide avant       | 1        |
| 189    | Ressort                     | 1        | 249-1  | Vis 6 pans creux M6x8     | 1        |
| 190    | Douille                     | 1        | 250    | Vis de blocage M6x12      | 4        |
| 191    | Rondelle M8                 | 1        | 251    | Vis 6 pans creux M8x20    | 2        |
| 192    | Boulon M8x35                | 1        | 252    | Support de blocage        | 1        |
| 193A   | Archet                      | 1        | 253    | Vis M12x50                | 1        |
| 194    | Vis M10x30                  | 4        | 275    | Support guide fixe        | 1        |
| 194-1  | Rondelle M10                | 4        | 277    | Vis                       | 2        |
| 195    | Micro-contact               | 1        |        |                           |          |
| 195-1  | Broche de contact           | 1        |        |                           |          |
| 196    | Vis M4x35                   | 2        |        |                           |          |
| 197    | Vis 6 pans creux M10x35     | 4        |        |                           |          |

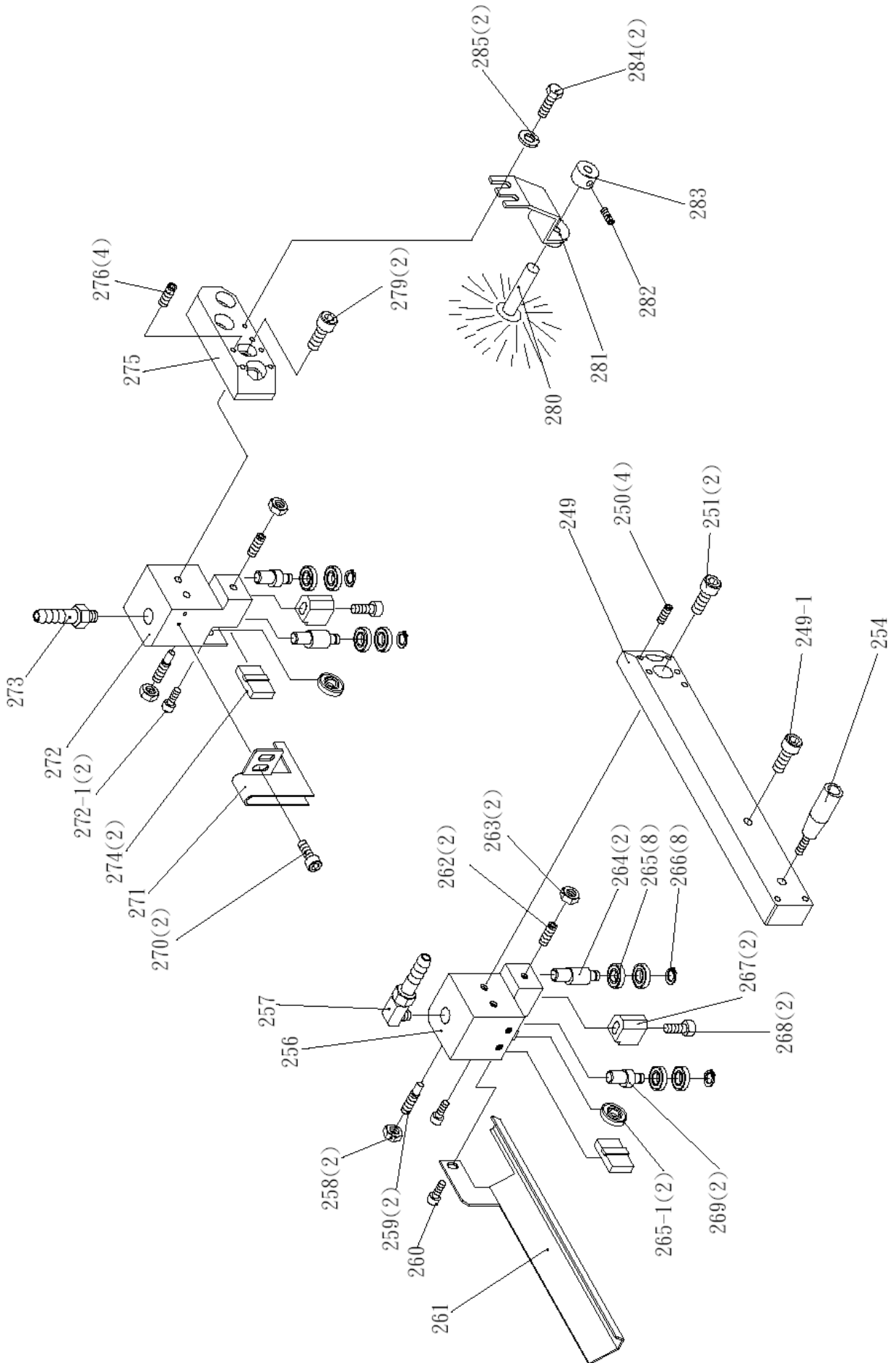
VUE ECLATEE SYSTEME DE LIQUIDE DE COUPE



## NOMENCLATURE SYSTEME DE LIQUIDE DE COUPE

| Repère | Désignation               | Quantité |
|--------|---------------------------|----------|
| 114    | Piston                    | 1        |
| 159    | Attache                   | 1        |
| 171    | Vérin                     | 1        |
| 326A   | Régulateur de pression    | 1        |
| 327A   | Flexible                  | 1        |
| 328A   | Flexible                  | 1        |
| 329A   | Flexible                  | 1        |
| 330A   | Flexible                  | 1        |
| 331A   | Flexible                  | 1        |
| 332A   | Distributeur              | 1        |
| 333A   | Moteur                    | 1        |
| 334A   | Pompe à engrenage         | 1        |
| 335A   | Manomètre                 | 1        |
| 336A   | Bobine électrovanne       | 1        |
| 337A   | Bobine électrovanne       | 1        |
| 338A   | Soupape de pression       | 1        |
| 339A   | Bouchon de remplissage    | 1        |
| 340A   | Carter supérieur de pompe | 1        |
| 341A   | Réservoir                 | 1        |

VUE ECLATEE GUIDES RUBAN



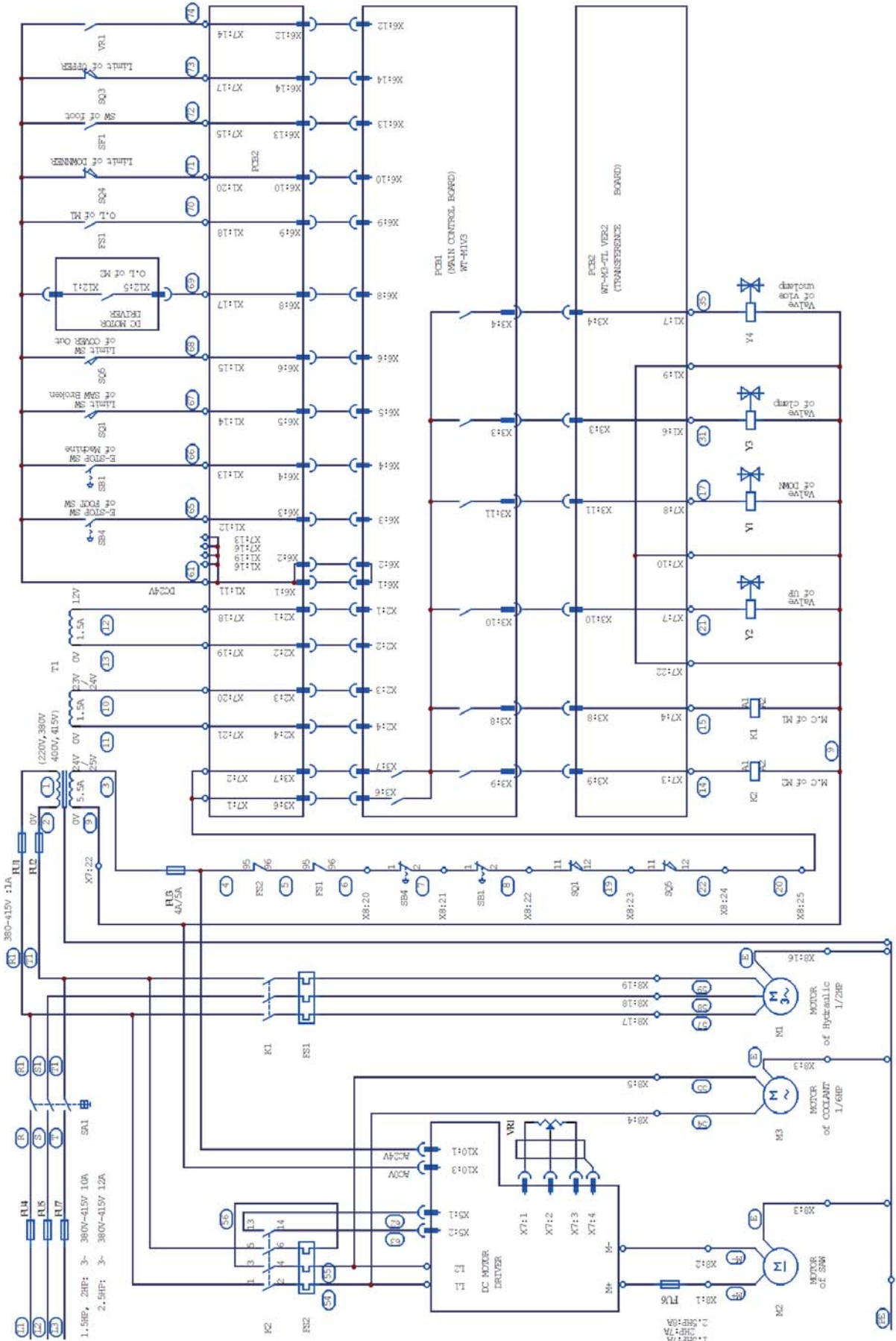


## NOMENCLATURE GUIDES RUBAN

| Repère | Désignation                | Quantité |
|--------|----------------------------|----------|
| 249    | Support guide de lame      | 1        |
| 249-1  | Vis 6 pans creux M6x8      | 1        |
| 250    | Vis de blocage M6x12       | 4        |
| 251    | Vis 6 pans creux M8x20     | 2        |
| 254    | Poignée                    | 1        |
| 256    | Support roulement à billes | 1        |
| 257    | Raccord tuyau              | 1        |
| 258    | Ecrou M10                  | 2        |
| 259    | Boulon                     | 2        |
| 260    | Vis M6x8                   | 3        |
| 261    | Carter de protection ruban | 1        |
| 262    | Vis de blocage             | 2        |
| 263    | Ecrou                      | 2        |
| 264    | Arbre excentrique          | 2        |
| 265    | Roulement à billes 608ZZ   | 8        |
| 265-1  | Roulement à billes 608ZZ   | 2        |
| 266    | Circlips                   | 4        |
| 267    | Guide ruban                | 2        |
| 268    | Vis 6 pans creux M6x25     | 2        |
| 269    | Axe de roulement           | 2        |
| 270    | Vis 6 pans creux M6x8      |          |
| 271    | Carter de protection       | 1        |
| 272    | Support roulement à billes | 1        |
| 272-1  | Vis 6 pans creux M6x8      | 2        |
| 273    | Raccord tuyau              | 1        |
| 274    | Guide ruban                | 2        |
| 275    | Support                    | 1        |
| 276    | Vis de blocage M6x12       | 4        |
| 279    | Vis 6 pans creux M8x20     | 2        |
| 280    | Brosse                     | 1        |
| 281    | Support                    | 1        |
| 282    | Vis de blocage M5x5        | 1        |
| 283    | Bague                      | 1        |
| 284    | Boulon M6x12               | 2        |
| 285    | Rondelle M6                | 2        |

**10. PARTIE ELECTRIQUE**

SCHEMA ELECTRIQUE



## 11. NIVEAU SONORE

Les données relatives au niveau de bruit émis par cette machine pendant le processus de travail dépendent du type de matériau, du diamètre et du type d'outil utilisé. Pour cette raison, les données des mesures sont relatives.

Le risque de lésions auditives chez l'opérateur est fonction du temps d'exposition au bruit.

L'opérateur doit porter un casque antibruit ou autres moyens individuels de protection appropriés lorsque la puissance acoustique dépasse 85 dB sur le lieu de travail.

Niveau de puissance acoustique continue équivalent pondéré au poste de travail :

**Bruit vérifié à moins de 76 dB (A)**

Le calcul de la puissance acoustique a été effectué en tenant compte des facteurs tels que : la réverbération du lieu d'essai, l'absorption de bruits au sol et autres qui peuvent interférer dans les mesures. Cette estimation permet d'affirmer que sur les valeurs obtenues, le degré d'erreur serait autour de 3 dB(A).

Les valeurs données sont des niveaux d'émission et pas nécessairement des niveaux permettant le travail en sécurité. Bien qu'il existe des corrélations entre les niveaux d'émission et les niveaux d'exposition, celle-ci ne peut être utilisée de manière fiable pour déterminer si des précautions supplémentaires sont nécessaires. Les paramètres qui influencent les niveaux réels d'exposition comprennent les caractéristiques de l'atelier, les autres sources de bruit, etc., c'est à dire le nombre de machines et des procédés de fabrication voisins. De plus, les niveaux d'exposition admissibles peuvent varier d'un pays à l'autre. Cependant, cette information permet à l'utilisateur de la machine de faire une meilleure évaluation des risques.



## 12. PROTECTION DE L'ENVIRONNEMENT

Votre appareil contient de nombreux matériaux recyclables. Ce logo indique que les appareils usagés ne doivent pas être mélangés avec d'autres déchets.

Le recyclage des appareils sera ainsi réalisé dans les meilleures conditions, conformément à la Directive Européenne 2002/96/CE sur les déchets d'équipement électriques et électroniques.

Adressez-vous à votre mairie ou à votre revendeur pour connaître les points de collecte des appareils usagés les plus proches de votre domicile.

Nous vous remercions pour votre collaboration à la protection de l'environnement.



## 13. GARANTIE

Dans le cas d'une prise sous garantie, celle-ci s'effectuera uniquement auprès d'un service après-vente agréé. Le matériel est garanti 2 ans à compter de sa date d'achat par l'utilisateur.

La facture faisant office de bon de garantie est à conserver. La garantie consiste uniquement à réparer ou remplacer gratuitement les pièces défectueuses ; après expertise du constructeur.

La garantie exclut toute responsabilité pour les dommages occasionnés par l'utilisateur ou par un réparateur non agréé par la société SIDAMO.

La garantie ne couvre pas les dommages consécutifs, directs ou indirects, matériels ou immatériels, causés aux personnes ou aux choses suite aux pannes ou arrêts de l'appareil.

La garantie ne peut être accordée suite à :

- Une utilisation anormale.
- Une manœuvre erronée.
- Une modification électrique.
- Un défaut de transport, de manutention ou d'entretien.
- L'utilisation de pièces ou d'accessoires non d'origine.
- Des interventions effectuées par du personnel non agréé.
- L'absence de protection ou dispositif sécurisant l'opérateur.

Le non-respect des consignes précitées exclut votre machine de notre garantie.

Les marchandises voyagent sous la responsabilité de l'acheteur à qui il appartient d'exercer tout recours à l'encontre du transporteur dans les formes et délais légaux.

**14. DECLARATION DE CONFORMITE**

# DECLARATION DE CONFORMITE



Le (Constructeur/Importateur) soussigné :

**SIDAMO**

Z.I. DES GAILLETROUS - B.P.7 - 41261 LA CHAUSSÉE-SAINT-VICTOR

déclare que le matériel neuf ci-après :

- Désignation : SCIE À RUBAN SEMI-AUTOMATIQUE
- Marque : SIDAMO
- Type : SR 983 DGSAV
- N° de série :

est conforme aux exigences essentielles de sécurité qui lui sont applicables :

- Directive machine 2006/42/CE
- Directive compatibilité Electromagnétique 2004/108/CE
- Directive Basse Tension 2006/95/CE
- Directive DEEE 2002/96/CE
- Directive ROHS 2002/95/CE

Fait à la Chaussée-Saint-Victor  
Le

  
PAUL SEIGNOLLE  
Directeur Général

**SIDAMO**  
*l'expérience des HOMMES,  
la maîtrise de la matière.*

SIÈGE SOCIAL : Z.I. DES GAILLETROUS - B.P.7 - 41261 LA CHAUSSÉE-SAINT-VICTOR

Tél.: 02.54.90.28.28 - Fax : 0897.656.510

[www.sidamo.com](http://www.sidamo.com)

Dans le souci constant d'améliorer la qualité de ses produits, SIDAMO se réserve le droit d'en modifier les caractéristiques. Les informations, les photos, les vues éclatées et les schémas contenus dans ce document ne sont pas contractuels

Edition août 2010  
Notice SR983DGSAV