

NOTICE D'INSTRUCTIONS

SR 275 DA mono

SCIE À RUBAN À DESCENTE AUTONOME



SOMMAIRE

1.	INTRODUCTION.....	3
2.	PICTOGRAMMES.....	3
2.1.	PICTOGRAMMES DE SECURITE MACHINE	3
2.2.	PICTOGRAMMES PRESENTS DANS CETTE NOTICE D'INSTRUCTIONS	3
3.	SECURITE	4
3.1.	PRESCRIPTIONS GENERALES DE SECURITE	4
3.2.	PRESCRIPTIONS PARTICULIERES DE SECURITE	5
3.3.	PROTECTION DE L'OPERATEUR	5
4.	DESCRIPTIF ET FONCTIONNEMENT	6
4.1.	APPLICATION PREVUE DE LA MACHINE.....	6
4.2.	CARACTERISTIQUES.....	6
4.3.	DESCRIPTIF MACHINE.....	7
5.	INSTALLATION	8
5.1.	<input checked="" type="radio"/> <input checked="" type="radio"/> <input type="radio"/> CONDITIONNEMENT	8
5.2.	<input checked="" type="radio"/> <input checked="" type="radio"/> <input checked="" type="radio"/> MANUTENTION ET TRANSPORT	8
5.3.	<input checked="" type="radio"/> <input checked="" type="radio"/> <input checked="" type="radio"/> INSTALLATION DE LA MACHINE	8
5.4.	<input checked="" type="radio"/> <input checked="" type="radio"/> <input type="radio"/> MONTAGE	9
5.5.	<input checked="" type="radio"/> <input checked="" type="radio"/> <input checked="" type="radio"/> RACCORDEMENT ELECTRIQUE.....	10
5.6.	<input checked="" type="radio"/> <input checked="" type="radio"/> <input type="radio"/> ESSAI ET EXAMEN INITIAL AVANT LA PREMIERE UTILISATION	10
6.	UTILISATION.....	11
6.1.	<input checked="" type="radio"/> <input type="radio"/> <input type="radio"/> DISPOSITIFS DE COMMANDES	11
6.2.	<input checked="" type="radio"/> <input checked="" type="radio"/> <input type="radio"/> REGLAGES.....	12
6.3.	<input checked="" type="radio"/> <input type="radio"/> <input type="radio"/> PROCEDURE DE COUPE	14
6.4.	<input checked="" type="radio"/> <input type="radio"/> <input type="radio"/> PLACEMENT DES PIECES DANS L'ETAU	15
6.5.	<input checked="" type="radio"/> <input type="radio"/> <input type="radio"/> LIQUIDE DE COUPE	15
6.6.	<input checked="" type="radio"/> <input type="radio"/> <input type="radio"/> INCIDENTS DE FONCTIONNEMENT.....	16
7.	MAINTENANCE	18
7.1.	<input checked="" type="radio"/> <input type="radio"/> <input type="radio"/> MAINTENANCE QUOTIDIENNE.....	18
7.2.	<input checked="" type="radio"/> <input checked="" type="radio"/> <input type="radio"/> MAINTENANCE HEBDOMADAIRE.....	18
7.3.	<input checked="" type="radio"/> <input checked="" type="radio"/> <input checked="" type="radio"/> MAINTENANCE MENSUELLE	18
7.4.	<input checked="" type="radio"/> <input checked="" type="radio"/> <input checked="" type="radio"/> MAINTENANCE SEMESTRIELLE.....	18
7.5.	<input checked="" type="radio"/> <input checked="" type="radio"/> <input checked="" type="radio"/> MAINTENANCE ANNUELLE	18
7.6.	<input checked="" type="radio"/> <input checked="" type="radio"/> <input type="radio"/> REMPLACEMENT DU RUBAN	19
7.7.	<input checked="" type="radio"/> <input checked="" type="radio"/> <input type="radio"/> SELECTION DE LA DENTURE DU RUBAN.....	20
7.8.	<input checked="" type="radio"/> <input checked="" type="radio"/> <input type="radio"/> MISE HORS SERVICE DE LA MACHINE	21
8.	CONSOMMABLES.....	21
8.1.	RUBANS.....	21
9.	PIECES DE RECHANGE.....	22
10.	PARTIE ELECTRIQUE	30
11.	NIVEAU SONORE	31
12.	PROTECTION DE L'ENVIRONNEMENT	31
13.	GARANTIE.....	31
14.	DECLARATION DE CONFORMITE.....	32

1. INTRODUCTION



Pour des raisons de sécurité, lire cette notice d'instructions attentivement avant d'utiliser cette machine. Toutes non-observations des instructions causeront des dommages aux personnes et/ou à la machine.

Cette notice d'instructions est destinée à l'opérateur, au régleur et à l'agent de maintenance.

Cette notice d'instructions est une partie importante de votre équipement. Elle donne des règles et des guides qui vous aideront à utiliser cette machine sûrement et efficacement. Vous devez vous familiariser avec les fonctions et le fonctionnement en lisant attentivement cette notice d'instructions. Pour votre sécurité, il est en particulier très important que vous lisiez et observiez toutes les recommandations sur la machine et dans cette notice d'instructions.

Ces recommandations doivent être strictement suivies à tout moment lors de l'emploi et de l'entretien de la machine. Un manquement au suivi des guides et avertissements de sécurité de la notice d'instructions et sur la machine et/ou une utilisation différente de celle préconisée dans la notice d'instructions peut entraîner une défaillance de la machine et/ou des blessures.

Veillez conserver cette notice d'instructions avec la machine ou dans un endroit facilement accessible à tout moment pour vous y référer ultérieurement. Assurez-vous que tout le personnel impliqué dans l'utilisation de cette

machine peut la consulter périodiquement. Si la notice d'instructions vient à être perdue ou endommagée, veuillez nous consulter ou consulter votre revendeur afin d'en obtenir une nouvelle copie.

Utiliser toujours des composants et pièces SIDAMO. Le remplacement de composants ou de pièces autres que SIDAMO peut entraîner une détérioration de la machine et mettre l'opérateur en danger.

Cette notice décrit les consignes de sécurité à appliquer par l'utilisateur. Il est de la responsabilité de l'employeur ou de l'utilisateur, suivant l'article L.4122-1 du code du travail, de prendre soin de sa santé et de sa sécurité et de celles des autres personnes concernées par ces actes ou omissions, conformément, en particulier, aux instructions qui lui sont données.

L'employeur doit réaliser une évaluation des risques particuliers liés à son activité, doit former les travailleurs à la machine et à la prévention de ces risques, et informe de manière appropriée les travailleurs chargés de l'utilisation ou de la maintenance des équipements de travail, des instructions ou consignes les concernant.

2. PICTOGRAMMES

2.1. PICTOGRAMMES DE SECURITE MACHINE

Signification des pictogrammes de sécurité apposés sur la machine :

Vous devez les maintenir propres et les remplacer lorsqu'ils sont illisibles ou décollés.



Port de lunettes de protection obligatoire



Port de protection auditive obligatoire



Lire attentivement la notice d'instructions



Ne porter aucun vêtement ample, des manches larges, des bijoux, des bracelets, des montres, alliance... Porter des coiffes pour les cheveux longs



Port de gants obligatoire



Port de chaussures de sécurité obligatoire



Port d'un masque respiratoire obligatoire



Sens de défilement du ruban

2.2. PICTOGRAMMES PRESENTS DANS CETTE NOTICE D'INSTRUCTIONS



Danger direct pour les personnes et dommages de la machine



Dommages possibles de la machine ou de son environnement



Note



Niveau de capacité technique : opérateur, utilisateur



Effectif minimal requis pour certaines opérations



Niveau de capacité technique : régleur, entretien



Niveau de capacité technique : agent de maintenance



Les opérations électriques doivent être effectuées par du personnel qualifié et habilité aux travaux électriques basse tension.

3. SECURITE

3.1. PRESCRIPTIONS GENERALES DE SECURITE



Pour réduire les risques d'incendie, de choc électrique, de choc mécanique et de blessure des personnes lors de l'utilisation des outils électriques, respecter les prescriptions de sécurité de base.

Cette notice d'instructions ne prend en compte que les comportements raisonnablement prévisibles.

Nos machines sont conçues et réalisées en considérant toujours la sécurité de l'opérateur.

Nous déclinons toute responsabilité pour tout dommage dû à l'inexpérience, à une utilisation incorrecte de la machine et/ou à son endommagement et/ou au non-respect des instructions et règles de sécurité contenues dans cette notice d'instructions.

En règle générale, les accidents surviennent toujours à la suite d'une mauvaise utilisation ou d'une absence de lecture de la notice d'instructions.

Nous vous rappelons que toute modification de la machine entraînera un désengagement de notre part.

Vérifier la présence, l'état et le fonctionnement de toutes les protections avant de débiter le travail.

S'assurer que les pièces mobiles fonctionnent correctement, qu'il n'y a pas d'éléments endommagés et que la machine fonctionne parfaitement pendant sa mise en service.

Seul le personnel compétent et autorisé est autorisé à réparer ou remplacer les pièces endommagées.

Conserver une zone de travail propre et ordonnée.

Veiller à ce que toute la zone de travail soit visible de la position de travail.

Des aires de travail et des établis encombrés sont une source potentielle de blessures.

Ne pas utiliser la machine à l'extérieur, dans des locaux très humides, en présence de liquides inflammables ou de gaz.

Positionner la machine dans une zone de travail suffisamment éclairée.

Ne laisser personne, particulièrement les enfants ou des animaux, non autorisés dans la zone de travail, toucher les outils ou les câbles électriques et les garder éloignés de la zone de travail.

Ne jamais s'éloigner de la machine en cours de fonctionnement. Toujours couper l'alimentation secteur. Ne s'éloigner de la machine que lorsque cette dernière est complètement à l'arrêt.



Ne pas forcer l'outil, il fera un meilleur travail et sera plus sûr au régime pour lequel il est prévu.

Ne pas forcer les petits outils pour réaliser le travail correspondant à un outil plus gros.

Ne pas utiliser les outils pour des travaux pour lesquels ils ne sont pas prévus.



Ne pas endommager le câble d'alimentation électrique.

Ne jamais tirer sur le câble d'alimentation électrique pour le retirer de la prise de courant.

Maintenir le câble d'alimentation électrique éloigné des sources de chaleur, des parties grasses et/ou des bords tranchants.

Protéger le câble d'alimentation électrique contre l'humidité et tous risques éventuels de dégradations.

Vérifier périodiquement le câble d'alimentation électrique et s'il est endommagé, le faire réparer par un réparateur agréé.

Les interrupteurs défectueux doivent être remplacés par un service agréé.

Ne pas utiliser la machine si l'interrupteur ne commande ni l'arrêt ni la marche.



Ne pas présumer de ses forces.

Toujours garder une position stable et un bon équilibre.

Surveiller ce que l'on fait, faire preuve de bon sens et ne pas utiliser la machine en état de fatigue.

Toujours utiliser les deux mains pour faire fonctionner cette machine.

L'utilisation de tout accessoire, autre que ceux décrits dans la notice d'instructions, peut présenter un risque de blessures des personnes.

L'utilisateur est responsable de sa machine et s'assure que :

- La scie à ruban est utilisée par des personnes ayant eu connaissance des instructions et autorisées à le faire.
- Les règles de sécurité ont bien été respectées.
- Les utilisateurs soient informés des règles de sécurité.
- Les utilisateurs ont lu et compris la notice d'instructions.
- Les responsabilités pour les opérations de maintenance et d'éventuelles réparations ont bien été assignées et observées.
- Les défauts ou dysfonctionnements ont été immédiatement notifiés à un réparateur agréé ou auprès de votre revendeur.
- La scie à ruban doit être utilisée dans les domaines d'application décrits dans cette notice. Toute utilisation autre que celle indiquée sur la présente notice d'instructions peut constituer un danger.
- Les protections mécaniques et/ou électriques ne doivent pas être enlevées ou shuntées.
- Aucune modification et/ou reconversion ne doit être effectuée.

SIDAMO décline toute responsabilité pour des dommages causés aux personnes, animaux ou objets par suite de non-respect des instructions et règles de sécurité contenues dans cette notice d'instructions.

3.2. PRESCRIPTIONS PARTICULIERES DE SECURITE



Prescriptions particulières de sécurité pour les scies à ruban à métaux.

Avant utilisation, la machine doit être montée correctement dans son ensemble.
 Ne pas utiliser de ruban endommagé ou déformé.
 S'assurer que le choix du ruban, la denture et la vitesse de descente d'archet correspondent au matériau et à la section de la pièce à scier.
 Vérifier la bonne tension du ruban.
 Ne pas utiliser la machine sans le carter de ruban.
 Ne pas utiliser cette machine pour la coupe de béton ou de parpaings, ni de bois ou PVC.
 Ne pas brancher si la scie à ruban n'est pas placée sur une surface plate et stable, sans obstacles et bien éclairée.
 Dans tous les cas, rester concentré sur le travail.
 Pour toutes les opérations présentant des risques de coupure, brûlure, pincement, happement, enroulement, écrasement notamment chargement et déchargement des pièces à usiner, changement de ruban, manipulation de la pièce à usiner, de la table et de l'étau, arrêter la machine et porter des gants de protection.
 Ne pas toucher le ruban en mouvement.
 Porter toujours des lunettes de protection.
 Tenir les mains à distance des zones de coupe quand la machine est en fonctionnement.
 Ne jamais maintenir les pièces à usiner à la main, les bloquer soigneusement à l'aide de l'étau.
 Porter une protection auditive.
 Il est très important d'empêcher le renversement du liquide de coupe sur la zone environnante, créant en cela un risque de glissade.
 Porter une protection respiratoire pour réduire le risque d'inhalation de poussières dangereuses.
 Le ruban peut devenir très chaud pendant le fonctionnement de la machine. Attendre le refroidissement du ruban avant le remplacement.
 Ne pas ajouter d'accessoires supplémentaires en vue d'opérations pour lesquelles ils ne sont pas conçus.
 L'utilisation d'un accessoire inapproprié est synonyme de risques d'accidents.

Maintenir toujours le ruban propre.
 Ne pas nettoyer le ruban lorsqu'il est en mouvement.
 Avant d'effectuer toute opération de mise en position ou enlèvement des déchets de matériau, arrêter la machine en appuyant sur l'interrupteur rouge « ARRET ».
 Déconnecter l'alimentation électrique pour toute opération plus importante (maintenance, entretien, ...).
 Pour le nettoyage, porter des lunettes et des gants de protection, et utiliser un pinceau et un chiffon propre et sec.
 Ne pas immerger la machine dans l'eau, ni la laver avec un jet d'eau sous pression car risque de faire pénétrer celle-ci dans la partie électrique.
 Maintenir toujours la base de la scie à ruban propre et non encombrée.
 Remplacer le fond d'étau lorsqu'il est usé.
 Ne pas utiliser de solvant ou de détergents agressifs.
 Garder le carter ventilateur propre et non couvert pour assurer correctement le fonctionnement de la machine.
 Arrêter le moteur et vérifier que les parties mobiles soient bloquées, lors du déplacement de la scie à ruban.
 Stocker la machine dans un endroit sec et hors de portée des enfants.



- Les accidents sont généralement la conséquence de :
- Absence d'accessoires qui permettent de maintenir correctement la pièce à usiner.
 - Désordre : les accessoires, s'ils existent, ne sont pas rangés et l'opérateur ne les trouvant pas, s'en passe.
 - Un mode opératoire inapproprié ou dangereux.
 - Une formation, un apprentissage, et/ou une expérience insuffisants des opérateurs pour l'utilisation de la machine.
 - Absence des carters de protection pendant l'utilisation de la machine.
 - Des vêtements non ajustés, l'absence de lunettes pour certains travaux.

3.3. PROTECTION DE L'OPERATEUR



Pour la sécurité de l'opérateur, veiller à ce que les parties non travaillantes soient toujours recouvertes par un carter de protection.

Cette machine est conçue pour un seul opérateur.
 L'opérateur doit porter des équipements de protection individuelle adaptés :

- Lunettes de protection.
- Protection auditive.
- Chaussures de sécurité.
- Gants de protection.
- Protection respiratoire.

L'opérateur doit porter des vêtements ajustés et si nécessaire des coiffes pour cheveux longs.
 L'opérateur ne doit pas porter par exemple :

- De vêtement ample, de manches larges.
- De bracelets, de montre, d'alliance, de bijoux.
- Tout autre objet risquant de s'accrocher aux éléments mobiles de la machine.



4. DESCRIPTIF ET FONCTIONNEMENT

4.1. APPLICATION PREVUE DE LA MACHINE

La scie à ruban SR275DA monophasé à descente autonome est un outil conçu et réalisé uniquement pour couper des matériaux ferreux, profilés ou pleins à l'aide d'un ruban rotatif sans fin.

Dans le cas d'une mauvaise utilisation ou de sciage de matériaux différents de ceux cités ci-avant, le constructeur déclinera toute responsabilité.



Ne pas utiliser cette machine pour la coupe de matériaux (béton, parpaing, pavé, pierre etc.), ni de métaux non ferreux (aluminium, laiton, fonte, cuivre etc.), ni du bois ou dérivés.

4.2. CARACTERISTIQUES

- Archet en fonte aciérée.
- Archet pivotant pour coupes à 45° & 60° à gauche.
- Guides ruban équipés de roulements.
- Descente autonome par gravité contrôlée par vérin hydraulique.
- Dispositif de lubrification en 2 points par électro-pompe.
- Socle mécano-soudé.
- Microrupteur et manomètre de tension ruban.
- Étau à serrage rapide.
- Microrupteur d'arrêt de fin de coupe.
- Commandes très basse tension 24 V.
- Arrêt coup de poing à accrochage.
- Carter ruban équipé d'un microrupteur positif.
- Protection du moteur par disjoncteur thermique.
- Livrée avec socle, ruban et butée de coupe réglable de 500 mm.

Capacités de coupes (mm)	Rond	Carré	Rectangle (L x l)	Ouverture étau (mm)	Hauteur de travail (mm)	Dimensions ruban (mm)	Vitesses (m/min)	Alimentation	Puissance moteur (kW)	Poids (kg)	Dimensions (l x H x P) (mm)
90°	225	220	255 x 150	300	910	2450 x 27 x 0,9	72	230 V monophasé	1,1	216	510 x 1700 x 1600
45° G	150	145	200 x 140								
60° G	90	85	120 x 85								

4.3. DESCRIPTIF MACHINE

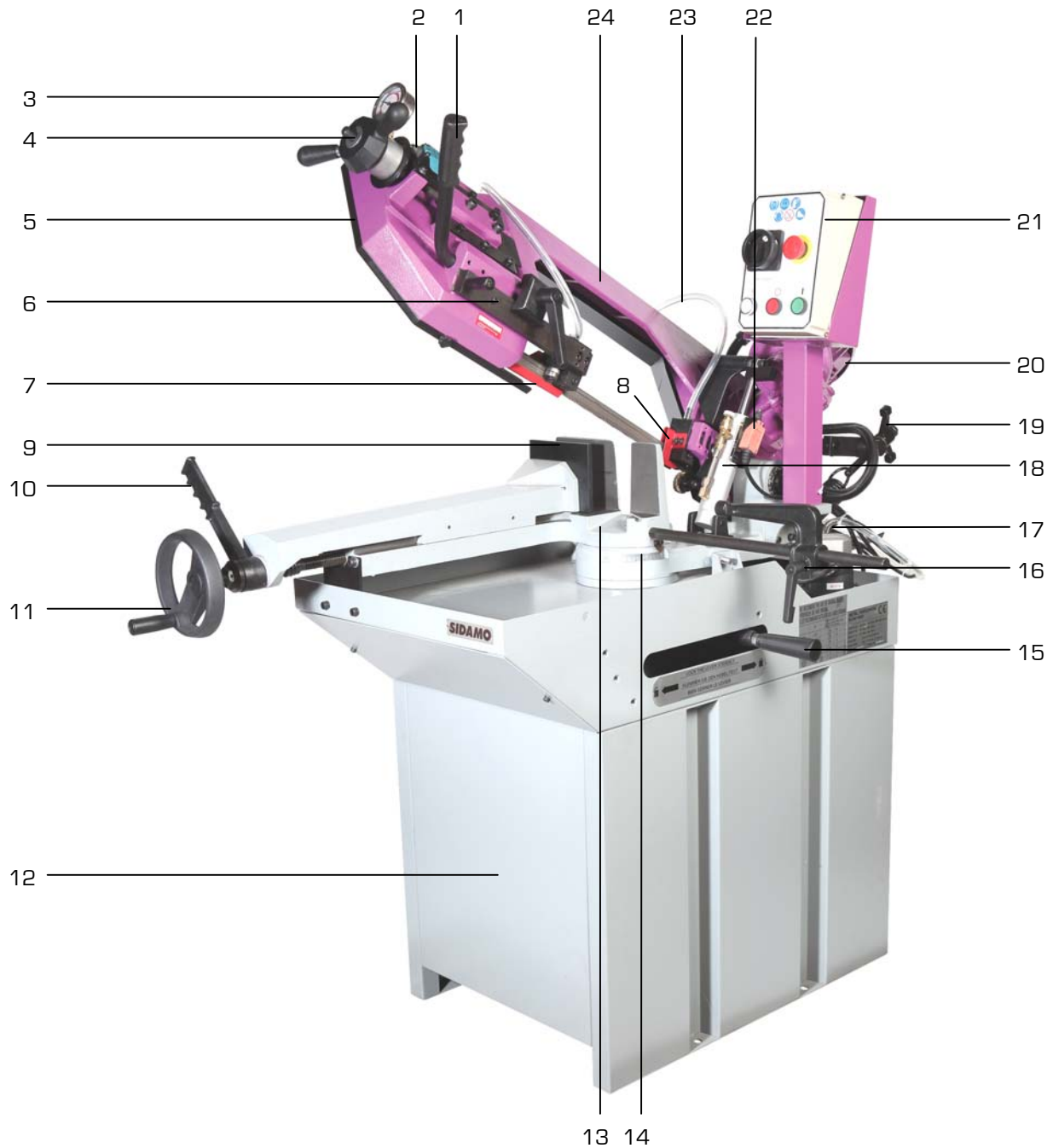


Figure 1

- | | |
|---|--|
| <ul style="list-style-type: none"> 1. Poignée 2. Capteur de tension ruban 3. Manomètre de tension ruban 4. Volant de tension ruban 5. Carter amovible 6. Guide ruban avant réglable 7. Protection ruban 8. Guide ruban arrière 9. Mors d'étau 10. Levier de serrage rapide d'étau 11. Volant d'étau 12. Socle | <ul style="list-style-type: none"> 13. Fond d'étau 14. Graduation 15. Poignée orientation archet 16. Butée de coupe 17. Electro-pompe 18. Ensemble vérin hydraulique 19. Poignée de ressort de rappel d'archet 20. Moteur 21. Boîtier de commandes 22. Capteur de fin de course 23. Flexible arrosage 24. Archet |
|---|--|

5. INSTALLATION

5.1. ○○○ CONDITIONNEMENT



Un petit sac anti-humidité peut se trouver dans l'emballage. Ne pas le laisser à la portée des enfants et le jeter.

La scie à ruban est conditionnée dans une caisse en bois palettisée, facilitant la manutention et le stockage. Pour déplacer la scie, utiliser un transpalette ou un chariot élévateur. La mise en place de celle-ci doit être effectuée à l'aide de plusieurs personnes.

Lors du déballage, sortir chaque élément de la scie à ruban, vérifier l'état général puis procéder à l'assemblage (socle). Conserver la notice d'instructions pour y faire référence ultérieurement. Si le produit ne vous semble pas correct ou si des éléments sont cassés ou manquants, contacter votre vendeur.

5.2. ○○○ MANUTENTION ET TRANSPORT



Les interventions décrites ci-dessous doivent être exécutées par du personnel qualifié et habilité.



Compte tenu du poids (216 kg) et des dimensions de la machine, la manutention et la mise en place doivent s'effectuer à l'aide d'un moyen approprié et avec l'assistance de plusieurs personnes.

Pour soulever la scie à ruban, utiliser des câbles larges en Polyester étiré de capacité adéquate. Positionner le câble comme l'indique la figure 2 ci-jointe.

Procéder au levage de la scie avec la plus grande attention ; éloigner les personnes étrangères au levage.

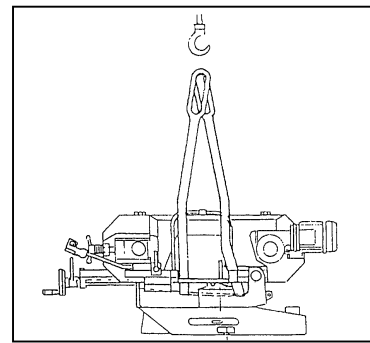


Figure 2

5.3. ○○○ INSTALLATION DE LA MACHINE



Les interventions décrites ci-dessous doivent être exécutées par du personnel qualifié et habilité.

Environnement de l'installation :

- Tension d'alimentation électrique conforme aux caractéristiques de la machine.
- Température ambiante comprise entre -10°C et +50°C.
- Humidité relative de l'air ne dépassant pas 90%.
- Ventilation du lieu d'installation suffisante.
- Zone de travail suffisamment éclairée pour un travail en toute sécurité : l'éclairage doit être de 300 LUX.

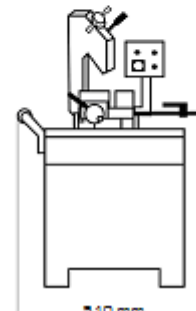
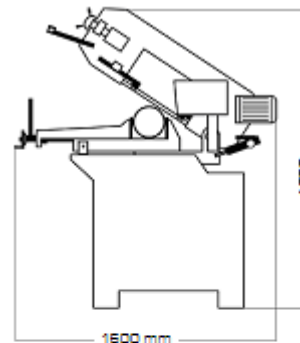
Tenir compte de l'emplacement de la machine dans la pièce, celui-ci doit favoriser les déplacements et les mouvements. Respecter une distance de 800 mm minimum entre l'arrière de la machine et le mur.

Avant l'installation, monter entièrement le socle en assemblant les 4 faces et vérifier tous les serrages (voir montage).

Fixer la machine sur le socle au moyen des 4 boulons de fixation. Placer la machine sur un sol en béton de 200 mm d'épaisseur environ et dont la largeur dépasse la base de 100 mm de chaque côté.

S'assurer que la surface du sol est nivelée et lisse. Fixer au sol en utilisant les vis appropriées enfoncées dans le béton. Avant de serrer les vis, il faut vérifier si la scie à ruban est de niveau.

Encombrement :



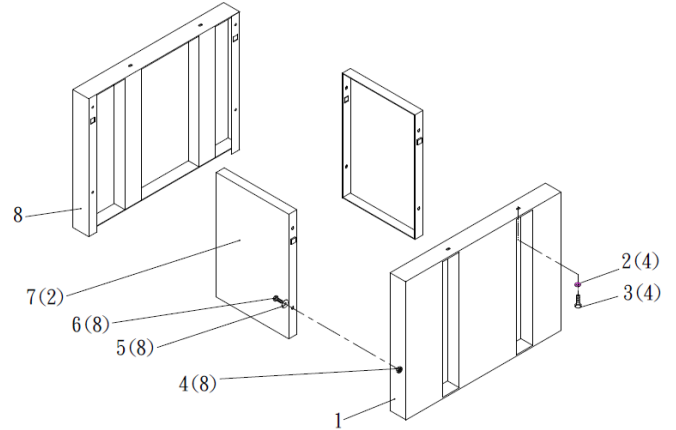
5.4. ●●○ MONTAGE



Les interventions décrites ci-dessous doivent être exécutées par du personnel qualifié et habilité.

Socle

- Assembler les 4 côtés du socle grâce aux vis de fixation.



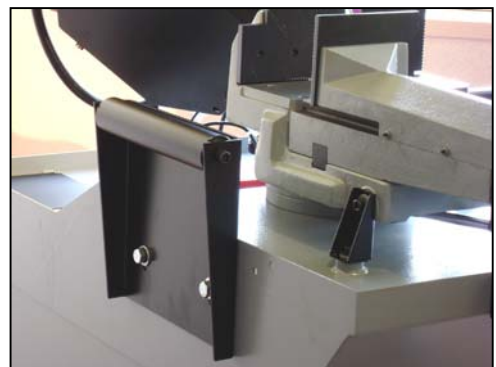
Butée de coupe

- Insérer la butée de coupe (16 fig.1) dans son siège sur la base droite de l'étau, puis la bloquer.



Servante à rouleau

- Fixer la servante à rouleau sur le côté gauche du bâti et aligner le rouleau sur le fond d'étau.



5.5. ○○○ RACCORDEMENT ELECTRIQUE



Les opérations électriques doivent être effectuées par du personnel qualifié et habilité aux travaux électriques basse tension.



PRESENCE ELECTRIQUE

S'assurer que le voltage du moteur correspond à celui de la ligne d'alimentation.

Effectuer le branchement au moyen du câble qui sort à l'arrière de la boîte électrique. Pour le branchement, utiliser une prise conforme aux normes « EN 60309-1 ».

Contrôler que l'installation électrique sur laquelle la machine sera branchée soit bien reliée à la terre conformément aux normes de sécurité en vigueur.

Les branchements d'accouplements électriques et les rallonges doivent être protégés des éclaboussures, et sur des surfaces sèches.

Nous rappelons à l'utilisateur qu'il doit toujours y avoir, en amont de l'installation électrique, une protection magnétothermique sauvegardant tous les conducteurs contre les courts-circuits et contre les surcharges.

Cette protection doit toujours être choisie sur la base des caractéristiques électriques de la machine, spécifiées sur la plaque signalétique :

- Tension : 230 V monophasé
- Fréquence : 50 Hz
- Intensité : 7 A
- Puissance moteur principal : 1,1 kW



Relier à l'extrémité du câble d'alimentation de la scie à ruban une prise électrique homologuée (NF EN 60309-1) selon la réglementation en vigueur. Introduire le conducteur de protection jaune-vert sur la borne correspondante signalée (logo terre).



L'usage de l'appareil avec un câble endommagé est rigoureusement interdit.



Ne pas retirer la fiche de la prise de courant en tirant sur le fil, tirer uniquement sur la fiche.



Vérifier le sens de défilement du ruban.

La garantie ne comprend pas les dommages dus à une mauvaise connexion.

Ce pictogramme de sens de défilement du ruban est présent sur le carter ruban (5 fig.1).



5.6. ○○○ ESSAI ET EXAMEN INITIAL AVANT LA PREMIERE UTILISATION

Vérifier que les protections sont présentes, intactes et en bon état de fonctionnement.

Vérifier que les pièces mobiles fonctionnent correctement, qu'il n'y a pas d'éléments endommagés.

Vérifier l'état du ruban.

Vérifier que la scie est bien fixée à sa base, la base fixée avec le socle et le socle fixé au sol.

Vérifier que la machine fonctionne parfaitement à vide.

Vérifier la descente de l'archet, le carter ruban, la rotation de l'archet.

6. UTILISATION



Avant toute mise en marche, se familiariser avec les dispositifs de commande.



Avant toute opération de maintenance ou d'entretien, appuyer sur l'arrêt coup de poing à accrochage.

6.1. ○○○ DISPOSITIFS DE COMMANDES

Boîtier de commandes électriques

- Sectionneur général cadenassable (mise sous tension) [A fig.3]. Le voyant blanc [C fig.3] précise la mise sous tension.
- Commutateur de vitesse [A fig.3] :
 - Position « 1 » : 72 m/min (grande vitesse adaptée pour les profilés et tubes de faibles épaisseurs).
 - Position « 0 » : arrêt du ruban.
- Arrêt général avec l'arrêt coup de poing à accrochage [B fig.3].
- L'interrupteur vert « I » [D fig.3] permet la mise en route de la machine en mode descente autonome ainsi que de la pompe de liquide de coupe.
- L'interrupteur rouge « O » [E fig.3] permet d'arrêter la rotation du ruban ainsi que la pompe de liquide de coupe.
- Pictogramme de sécurité [F fig.3].

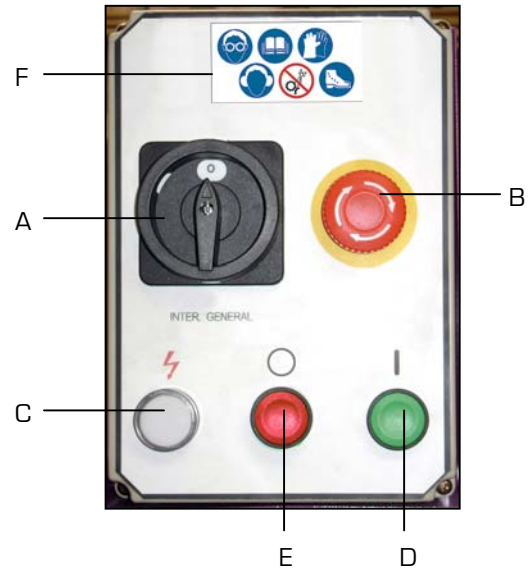


Figure 3

Eléments de commande

- Le volant de réglage de tension ruban [4 fig.1] est associé à un manomètre de tension ruban [3 fig.1] et à un contacteur de sécurité de tension ruban [2 fig.1]. Si celui-ci n'est pas enclenché, la scie ne démarre pas.
- Molette de réglage de vitesse de descente d'archet [A fig.4] située sur le vérin hydraulique.
- Manette de blocage ou déblocage de descente d'archet [B fig.4] située sur le vérin hydraulique.
- Contacteur de fin de course [C fig.4].

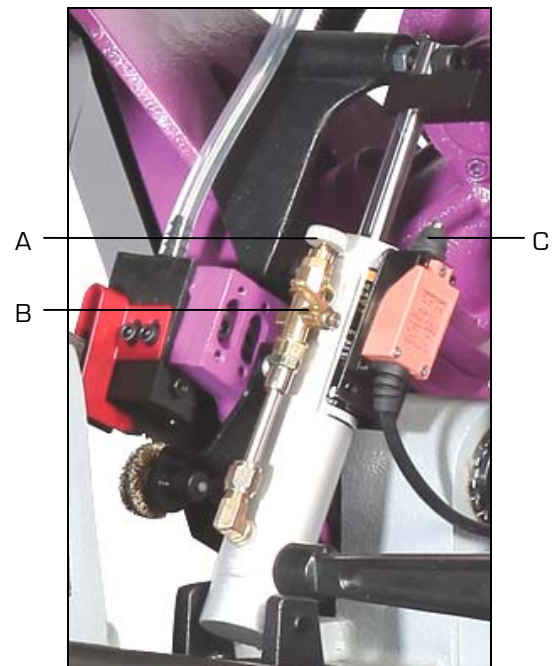


Figure 4

6.2. ●●○ REGLAGES



Couper l'alimentation électrique de la machine avant de réaliser ces opérations.

Coupes d'angles

La scie permet d'exécuter des coupes à 90°, 45° Gauche, 60° Gauche et à des angles intermédiaires :

1. Pousser le levier (15 fig.1) vers l'arrière pour débloquer l'archet.
2. Tourner l'archet (24 fig.1) jusqu'à l'angle désiré.
3. Tirer le levier (15 fig.1) vers l'avant pour bloquer l'archet.



Bloquer fermement le levier afin d'éviter que l'archet ne change de position pendant la coupe.

Groupe étau

L'étau est équipé d'un levier de serrage rapide (A) avec un déplacement d'environ 4 mm :

1. Effectuer une approche d'environ 2 mm de la pièce à couper au moyen du volant d'étau (B).
2. Serrer la pièce à l'aide du levier de serrage rapide (A).
3. Pour une deuxième coupe dans la même pièce, desserrer uniquement avec le levier de serrage rapide (A).



Ouverture de l'étau : 300 mm maxi.



Avant d'effectuer une coupe, s'assurer que la pièce à couper est solidement bloquée dans l'étau, afin d'éviter qu'elle ne change de position pendant la coupe.



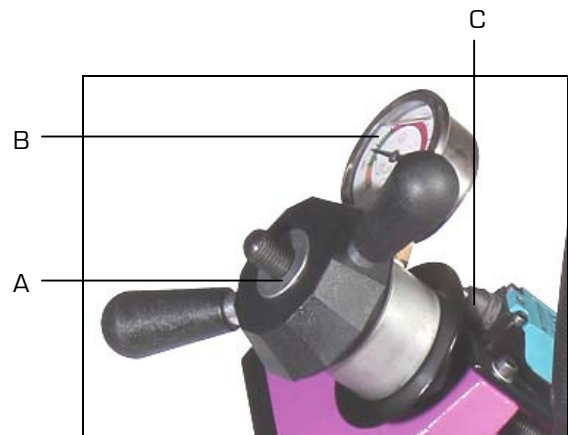
Ne pas positionner des pièces à couper sur le groupe étau :

- Pendant la coupe.
- Alors qu'un profilé est déjà introduit dans l'étau.

Tension du ruban

Pour mettre en marche la scie, le ruban doit avoir une tension suffisante pour réaliser les coupes dans de bonnes conditions :

1. Tourner le volant (A) jusqu'au « déclic » (micro-contact) situé sur le capteur tension du ruban (C).
2. La tension idéale du ruban se trouve au milieu de la zone verte du manomètre (B) (entre 150 et 200).
3. Si vous n'avez pas effectué une tension suffisante ou si le ruban casse, la machine ne démarrera pas grâce au contacteur de fin de course.
4. En fin de journée, détendre le ruban.

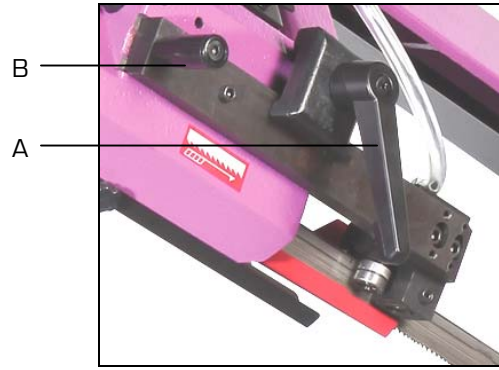


Utiliser des rubans d'origine pour garantir une tension de ruban correcte.

Guide ruban avant

Afin d'obtenir une coupe optimale et un travail en toute sécurité, régler le guide ruban avant (6 fig.1) le plus près possible de la pièce à couper :

1. Desserrer la poignée [A] située sur le guide.
2. A l'aide de la poignée [B], coulisser le guide le plus près du profilé, de façon à ne pas gêner le sciage en fin de coupe.
3. Resserrer la poignée [A].



Effectuer ce réglage à chaque changement de dimensions de profilé.



Pour les coupes en angles, veiller à régler le guide ruban avant afin qu'il ne touche pas à la base de l'étau en fin de coupe.

Ressort d'équilibrage de l'archet

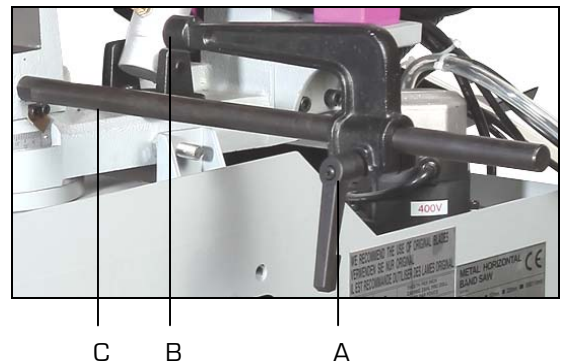
- L'équilibrage de l'archet est obtenu au moyen d'un ressort à traction. Eviter de modifier le réglage d'origine/usine du ressort. A défaut, trop de tension condamnerait la descente autonome.
- Si toutefois l'archet paraît plus ou moins équilibré, tendre ou détendre le ressort en utilisant la manivelle [A].



Butée de coupe

La longueur de la pièce à couper peut être réglée au moyen de la butée de coupe :

1. Choisir la longueur de coupe désirée sur la réglette située sur la barre [C].
2. Poser la pièce à couper dans l'étau de façon que son extrémité touche la came de butée [B], puis serrer la poignée de réglage [A].
3. Bloquer la pièce à couper dans l'étau.
4. Vérifier la longueur de la pièce.



Vérin hydraulique de descente

Grâce au vérin hydraulique, la descente de l'archet est réglable en continu afin d'adapter les conditions de coupe en fonction de la forme de pièce à couper (profilés minces, pleins, etc.) et de la nature de la pièce :

- Régler la vitesse de descente du ruban au vérin hydraulique grâce à la molette [A fig.4].
- Bloquer ou débloquer le vérin pour la descente de l'archet avec la manette [B fig.4].
- La manette [B fig.4] bloquée permet aussi d'immobiliser l'archet en position intermédiaire sans avoir à remonter en position haute.



Ne jamais forcer la remontée ou la descente de l'archet sous peine de détériorer le vérin hydraulique et l'archet.

6.3. PROCEDURE DE COUPE



Port des équipements de protection individuelle adaptés obligatoire.



Toutes les opérations concernant la procédure de coupe doivent être exécutées lorsque l'archet de la machine se trouve en position de repos et le ruban arrêté.



Tenir les mains à distance des zones de coupe quand la machine est en fonctionnement.
Avant d'effectuer toute opération de mise en position du profilé ou enlèvement des déchets de coupe, arrêter la machine.



Toujours utiliser l'étau : les pièces soumises à la coupe doivent être parfaitement bloquées par l'étau pour éviter toute projection.

Cycle d'opération

Instruction de coupe :

1. Vérifier la tension du ruban.
2. Mettre l'archet (24 fig.1) à l'angle de coupe désiré.
3. Mettre l'archet en position verticale et le bloquer.
4. Ouvrir l'étau suffisamment (9 fig.1).
5. Positionner correctement la pièce à couper dans l'étau à la longueur souhaitée.
6. Effectuer une approche de l'étau sur la pièce d'environ 2 mm au moyen du volant de serrage (11 fig.1).
7. Bloquer fermement à l'aide du levier de serrage rapide (10 fig.1).
8. Régler le guide ruban avant (6 fig.1).
9. Régler la vitesse de descente du ruban au vérin hydraulique grâce à la molette (A fig.4).
10. Déverrouiller l'arrêt coup de poing à accrochage (B fig.3).
11. Mettre le sectionneur général/commutateur de vitesse (A fig.3) en position « 1 ».
12. Appuyer sur l'interrupteur vert « I » (D fig.3) : la rotation du ruban est actionnée ainsi que la pompe de liquide de coupe.
13. Régler le débit du liquide de coupe au moyen des robinets situés sur les guides ruban.
14. Débloquer le vérin pour la descente de l'archer à l'aide de la manette (B fig.4).
15. Si nécessaire, régler à nouveau la vitesse descente du ruban au vérin hydraulique grâce à la molette (A fig.4).
16. Lorsque la pièce est coupée, la rotation du ruban s'arrête ainsi que la pompe de liquide de coupe.
17. Remonter l'archer (24 fig.1).
18. Bloquer le vérin en position haute avec la manette (B fig.4).

Arrêt de défilement du ruban :

- Appuyer sur l'interrupteur rouge « O » (E fig.3).
- Positionner le sectionneur général/commutateur de vitesse (A fig.3) en position « O ».
- Appuyer sur l'arrêt coup de poing à accrochage (B fig.3).

Arrêt de la descente du ruban :

- Bloquer le vérin pour la descente de l'archer avec la manette (B fig.4) ou la molette (A fig.4).



Détendre le ruban en fin de journée.

6.4. ○○○ PLACEMENT DES PIÈCES DANS L'ÉTAU



Ne jamais tenir les pièces à couper à la main.

Afin de garantir des coupes précises, un rendement optimum et une longévité accrue du ruban, les figures ci-dessous montrent les conseils de serrage des pièces dans l'étau en fonction de leur forme (lors de coupes droites à 90°).

Les pièces à couper doivent être placées directement entre les mâchoires sans interposer d'autres objets.



6.5. ○○○ LIQUIDE DE COUPE

Introduire le liquide de coupe composé d'eau et d'huile soluble (15 litres) dans le bac de remplissage (situé à l'arrière de la scie).

Diluer l'huile soluble en respectant les pourcentages prescrits par le fabricant du produit (en règle générale 10% à 15%).

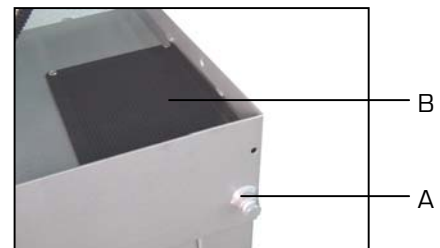
Veiller à ce qu'une quantité suffisante de liquide de refroidissement lubrifie en abondance le ruban.

Régler le débit au moyen du robinet situé au centre de l'archet.

Capacité du réservoir : 15 litres.

Nettoyage du système de lubrification :

1. Vidanger le liquide coupe au moyen de la vis de purge située à l'arrière de la machine (A).
2. Démonter la grille (filtre) située sur le bâti à l'arrière de la machine et la nettoyer (B).
3. Démonter la pompe (17 fig.1).
4. Nettoyer le bac de remplissage.
5. Remettre la grille, la pompe ainsi que la vis de purge.
6. Remplir le bac de remplissage.



6.6. ○○○ INCIDENTS DE FONCTIONNEMENT

Blocage du ruban dans la pièce



Couper l'alimentation électrique de la machine avant de réaliser cette opération.



Port de gants obligatoire.

1. Appuyer immédiatement sur l'arrêt coup de poing à accrochage (B fig.3).
2. Tourner le sectionneur général/commutateur de vitesse sur « 0 » (A fig.3).
3. Relever l'archet (24 fig.1) avec précaution et le bloquer.
4. Ouvrir l'étau avec précaution (9 fig.1).
5. Dégager la pièce avec précaution.
6. Vérifier si le ruban n'est pas détérioré.



Remplacer le ruban s'il est détérioré (dents cassées par exemple).

Redémarrage d'un cycle suite à un arrêt coup de poing à accrochage

1. Déverrouiller l'arrêt coup de poing à accrochage (B fig.3).
2. Relever l'archet (24 fig.1).
3. Appuyer sur l'interrupteur vert « I » (D fig.3).

Coupure électrique

1. Relever l'archet (24 fig.1).
2. Appuyer sur l'interrupteur vert « I » (D fig.3).



La machine est équipée d'une installation électrique à très basse tension (24 V) avec un dispositif à manque de tension empêchant tout redémarrage intempestif.

Défaut	Remède
Usure prématurée :	<input checked="" type="radio"/> <input type="radio"/> <input type="radio"/> Augmenter la pression de l'archet pour garder les dents au contact du matériau.
	<input checked="" type="radio"/> <input checked="" type="radio"/> <input type="radio"/> Utiliser un lubrifiant adapté au matériau à couper.
	<input checked="" type="radio"/> <input type="radio"/> <input type="radio"/> Arroser la coupe en excès pour les aciers doux, extra doux et non ferreux.
	<input checked="" type="radio"/> <input checked="" type="radio"/> <input type="radio"/> Vérifier le montage du ruban dans le bon sens.
Vibrations du ruban pendant la coupe :	<input checked="" type="radio"/> <input type="radio"/> <input type="radio"/> Augmenter la pression.
	<input checked="" type="radio"/> <input type="radio"/> <input type="radio"/> Augmenter la tension du ruban.
	<input checked="" type="radio"/> <input checked="" type="radio"/> <input type="radio"/> Utiliser un pas plus fin.
	<input checked="" type="radio"/> <input type="radio"/> <input type="radio"/> Maintenir la pièce plus fermement.
Arrachement de dents :	<input checked="" type="radio"/> <input checked="" type="radio"/> <input type="radio"/> Utiliser un pas plus fin (pour les épaisseurs fines) ou augmenter le pas dans les autres cas.
	<input checked="" type="radio"/> <input type="radio"/> <input type="radio"/> Réduire la pression.
	<input checked="" type="radio"/> <input type="radio"/> <input type="radio"/> Maintenir la pièce plus fermement.
Etat de surface insuffisant :	<input checked="" type="radio"/> <input type="radio"/> <input type="radio"/> Réduire la pression.
	<input checked="" type="radio"/> <input checked="" type="radio"/> <input type="radio"/> Utiliser un pas plus fin.
	<input checked="" type="radio"/> <input type="radio"/> <input type="radio"/> Lubrifier la coupe.
Faces obtenues convexes ou concaves ou chasse du ruban :	<input checked="" type="radio"/> <input type="radio"/> <input type="radio"/> Augmenter la tension du ruban.
	<input checked="" type="radio"/> <input checked="" type="radio"/> <input type="radio"/> Utiliser un pas de ruban plus grand.
	<input checked="" type="radio"/> <input type="radio"/> <input type="radio"/> Ajuster le guide ruban mobile au plus près de la pièce.
	<input checked="" type="radio"/> <input checked="" type="radio"/> <input checked="" type="radio"/> Régler le jeu des guides ruban au plus près du ruban.
	<input checked="" type="radio"/> <input type="radio"/> <input type="radio"/> Réduire la pression.
Rupture prématurée du ruban :	<input checked="" type="radio"/> <input type="radio"/> <input type="radio"/> Réduire la pression.
	<input checked="" type="radio"/> <input type="radio"/> <input type="radio"/> Diminuer la tension du ruban.
	<input checked="" type="radio"/> <input checked="" type="radio"/> <input checked="" type="radio"/> Vérifier l'état de surface des poulies ruban.
	<input checked="" type="radio"/> <input type="radio"/> <input type="radio"/> Ajuster le guide ruban mobile au plus près de la pièce.
	<input checked="" type="radio"/> <input type="radio"/> <input type="radio"/> Lubrifier la coupe.
	<input checked="" type="radio"/> <input checked="" type="radio"/> <input checked="" type="radio"/> Vérifier les paramètres de la soudure du ruban.
Bourrage du copeau dans la dent :	<input checked="" type="radio"/> <input type="radio"/> <input type="radio"/> Utiliser un pas plus grand.
	<input checked="" type="radio"/> <input type="radio"/> <input type="radio"/> Diminuer la descente de l'archet.
	<input checked="" type="radio"/> <input type="radio"/> <input type="radio"/> Lubrifier la coupe.
Mauvais contact du ruban avec les guides :	<input checked="" type="radio"/> <input checked="" type="radio"/> <input checked="" type="radio"/> Vérifier l'alignement des poulies ruban.
	<input checked="" type="radio"/> <input checked="" type="radio"/> <input checked="" type="radio"/> Vérifier l'usure des guides ruban et éventuellement les changer.
Débit de sciage insuffisant :	<input checked="" type="radio"/> <input checked="" type="radio"/> <input type="radio"/> Utiliser un pas plus grand.
	<input checked="" type="radio"/> <input type="radio"/> <input type="radio"/> Augmenter la pression.
	<input checked="" type="radio"/> <input type="radio"/> <input type="radio"/> Lubrifier la coupe.
Disparition prématurée de la voie du ruban :	<input checked="" type="radio"/> <input checked="" type="radio"/> <input checked="" type="radio"/> Ruban trop large pour le rayon à couper.
	<input checked="" type="radio"/> <input type="radio"/> <input type="radio"/> Lubrifier la coupe.

7. MAINTENANCE



Couper l'alimentation électrique de la machine avant de réaliser ces opérations.
Porter des gants et des lunettes de protection, et utiliser un pinceau et un chiffon propre et sec, pour toutes les opérations de nettoyage (particulièrement l'élimination des copeaux).



Ne pas utiliser de solvant ou de détergents agressifs.
Ne pas utiliser d'air comprimé pour éliminer les copeaux d'usinage.
Ne pas immerger la machine dans l'eau, ni la laver avec un jet d'eau.



Les copeaux sont souvent très pointus et chauds. Ne pas les toucher à mains nues.



Avant toute opération de maintenance ou d'entretien, appuyer sur l'arrêt coup de poing à accrochage.

Trouver ci-après les plus importantes interventions de maintenance que l'on peut classer selon leur fréquence en interventions quotidiennes, hebdomadaires, mensuelles, semestrielles et annuelles.

Le non-respect des tâches prescrites entraîne une usure prématurée et diminue les performances de la machine.



7.1. MAINTENANCE QUOTIDIENNE

- Nettoyer normalement la machine pour enlever les copeaux qui s'y sont accumulés.
- Nettoyer l'orifice de sortie du liquide de coupe pour éviter un excédant.
- Contrôler et remplir le réservoir de liquide de coupe.
- Contrôler si le ruban n'est pas usé et/ou la denture cassée.
- Relever entièrement l'archet et laisser légèrement suspendre le ruban pour éviter toute contrainte inutile.
- Vérifier si les carters de protection, les dispositifs de sécurité et d'arrêt fonctionnent correctement.

7.2. MAINTENANCE HEBDOMADAIRE

- Nettoyer à fond la machine pour enlever notamment les copeaux du réservoir liquide de coupe.
- Enlever la pompe du carter, nettoyer le filtre d'aspiration et la zone d'aspiration du liquide de coupe.
- Nettoyer les guides ruban (patins et orifice de sortie du liquide de coupe).
- Nettoyer les logements des poulies de ruban et les surfaces de glissement du ruban sur les poulies.

7.3. MAINTENANCE MENSUELLE

- Vidanger le liquide de coupe.
- Vérifier si les patins des éléments des guides ruban fonctionnent bien.
- Vérifier si les vis du moteur, de la pompe et des carters de protection sont bien serrées.
- Contrôler et remplacer si nécessaire le câble d'alimentation électrique.

7.4. MAINTENANCE SEMESTRIELLE

- Test de continuité du circuit de protection équipotentielle.

7.5. MAINTENANCE ANNUELLE

- Vidanger le réducteur moteur.
- Utiliser de l'huile pour réducteur de type 90 [contenance 1 litre].



7.6. ●●○ **REPLACEMENT DU RUBAN**



Couper l'alimentation électrique de la machine avant de réaliser ces opérations.



Ne jamais installer de ruban abîmé.
Monter un ruban conforme aux préconisations d'utilisation de la machine.



Remplacer le ruban lorsque les dents sont usées ou cassées afin d'éviter les vibrations supplémentaires ainsi que les coupes imprécises.



Le ruban peut devenir très chaud pendant le fonctionnement de la machine. Attendre le refroidissement du ruban avant le remplacement.



N'utiliser que des rubans conformes à celui d'origine : 2450 x 27 x 0,9 mm.
Toujours utiliser des rubans de 0,9 mm d'épaisseur.



Port de gants obligatoire.

1. Relever complètement l'archet (24 fig.1).
2. Démontez la brosse du guide ruban arrière (A).
3. Enlever la protection guide ruban (4 fig.5).
4. Déposer le carter d'accès au ruban (5 fig.1) en dévissant les 4 vis situées à chaque extrémité (le carter amovible du ruban est équipé d'un micro-contact de sécurité d'ouverture, empêchant le démarrage de la scie à ruban).
5. Détendre le ruban au moyen du volant de tension (3 fig.5) avec précaution.
6. Retirer le ruban défectueux des poulies (2 fig.5) avec précaution.
7. Nettoyer les guides ruban (6 et 8 fig.1) et les poulies (2 fig.5) de façon à éliminer l'amalgame de copeaux (principale cause des faux équerrage de coupes).
8. Placer le nouveau ruban en le positionnant d'abord dans les guides ruban et ensuite sur les poulies.
9. Vérifier que le dos du ruban (partie non coupante) repose bien au fond des guides ruban.
10. Effectuer une tension légère du ruban au moyen volant (3 fig.5) en s'assurant que le ruban est parfaitement mis sur les poulies.
11. Remonter le carter amovible du ruban (5 fig.1).
12. Remonter la protection du guide ruban (4 fig.5).
13. Remonter la brosse.
14. Effectuer la tension du ruban.
15. Mettre en marche la scie.
16. Laisser fonctionner à vide pendant 5 minutes.
17. Retendre le ruban si nécessaire.

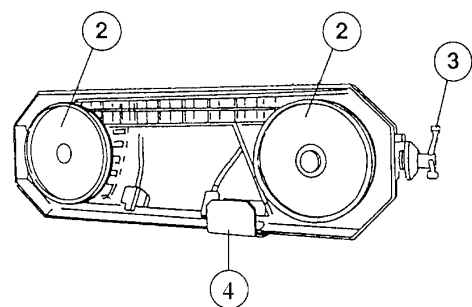
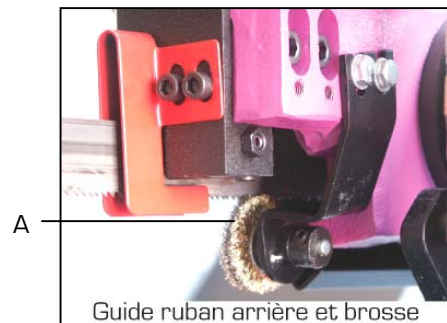


Figure 5



S'assurer de la bonne direction des dents du ruban lors du montage.



7.7. ○○○ SELECTION DE LA DENTURE DU RUBAN

CLASSIFICATION DES MATERIAUX ET CHOIX DU RUBAN



Ne pas utiliser de rubans dont les dimensions sont différentes de celles indiquées.

Les différents paramètres tels que la dureté du matériau, la forme, l'épaisseur, la pièce à couper, le choix du ruban, la vitesse de coupe et la vitesse de descente de la tête doivent être réunis pour obtenir une qualité de coupe optimum.

De différents problèmes peuvent être résolus plus facilement si l'opérateur connaît bien ces spécifications.

Choix du ruban

Afin d'optimiser les coupes, adapter la denture du ruban en rapport avec l'épaisseur du profilé.
Généralement pour le choix entre deux dentures, la plus fine entraînera une longévité plus importante du ruban.

Pour une coupe en paquet de plusieurs pièces de même forme et dimension :

- Déterminer la denture pour une seule pièce.
- Choisir une denture plus importante pour la coupe en paquets.

Vitesse de coupe et d'avance

La vitesse de coupe [m/min] et la vitesse d'avance [cm²/min = distance parcourue par les dents pendant l'évacuation des copeaux] sont limitées par le dégagement de chaleur à proximité des pointes des dents :

- La vitesse de coupe dépend de la résistance du matériau ($R = N/mm^2$), de sa dureté (HRC) et des dimensions de la section la plus élevée.
- Une vitesse d'avance trop élevée (= descente de l'archet) tend à provoquer que le ruban dévie du tracé de coupe idéal, produisant des coupes non rectilignes au niveau vertical et horizontal.

Conseil d'utilisation du ruban :

- Rapprocher les guides ruban au plus près de la pièce à couper pour une coupe plus précise.
- Lorsque le ruban vient d'être remplacé, réduire l'avance d'environ 20% pendant les premières coupes (temps de rodage correspondant à une surface de coupe d'environ 300 à 1000 cm²). Puis augmenter progressivement l'avance jusqu'à celle recommandée.
- Utiliser toujours l'arrosage par liquide de coupe prévu sur cette machine pour la plupart des métaux.
- Ne pas utiliser l'arrosage pour : la fonte, le laiton, le plastique, le graphite.
- La forme des copeaux renseigne sur la pression de coupe et les conditions de coupe :



Des copeaux très fins ou poudreux indiquent une avance insuffisante



De gros copeaux à enroulement très serré ou présentant des nuances bleu-tées signalent une avance trop élevée

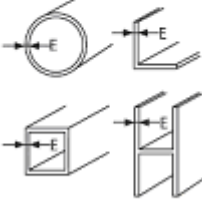


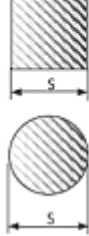
L'enroulement modéré des copeaux indique des conditions de coupe correctes

Types de ruban

Les rubans diffèrent essentiellement dans les caractéristiques de construction suivantes :

- Forme et angle des dents.
- Denture.
- Avoyage.

	Épaisseur des profilés (E) (mm)	Denture
Tubes et profilés 	1 à 2	14 / 18
	2 à 3	10 / 14
	3 à 4	8 / 12
	4 à 5	6 / 10
	5 à 7	5 / 8
	7 à 15	4 / 6
	15 à 25	3 / 4
	30 à 50	2 / 3

	Section des pleins (S) (mm)	Denture
Pleins 	5 à 10	14 / 18
	10 à 15	10 / 14
	15 à 20	8 / 12
	20 à 25	6 / 10
	25 à 50	5 / 8
	50 à 75	4 / 6
	75 à 100	3 / 4
	150 à 200	2 / 3

7.8. ○○○ MISE HORS SERVICE DE LA MACHINE

Si la scie à ruban ne doit pas être utilisée pendant une période prolongée, il est recommandé de procéder comme suit :

1. Débrancher la fiche du boîtier d'alimentation.
2. Desserrer le ruban.
3. Relâcher le ressort de rappel.
4. Vider le réservoir de coupe.
5. Nettoyer et lubrifier la machine avec précaution.
6. Couvrir la machine si nécessaire.

8. CONSOMMABLES

8.1. RUBANS

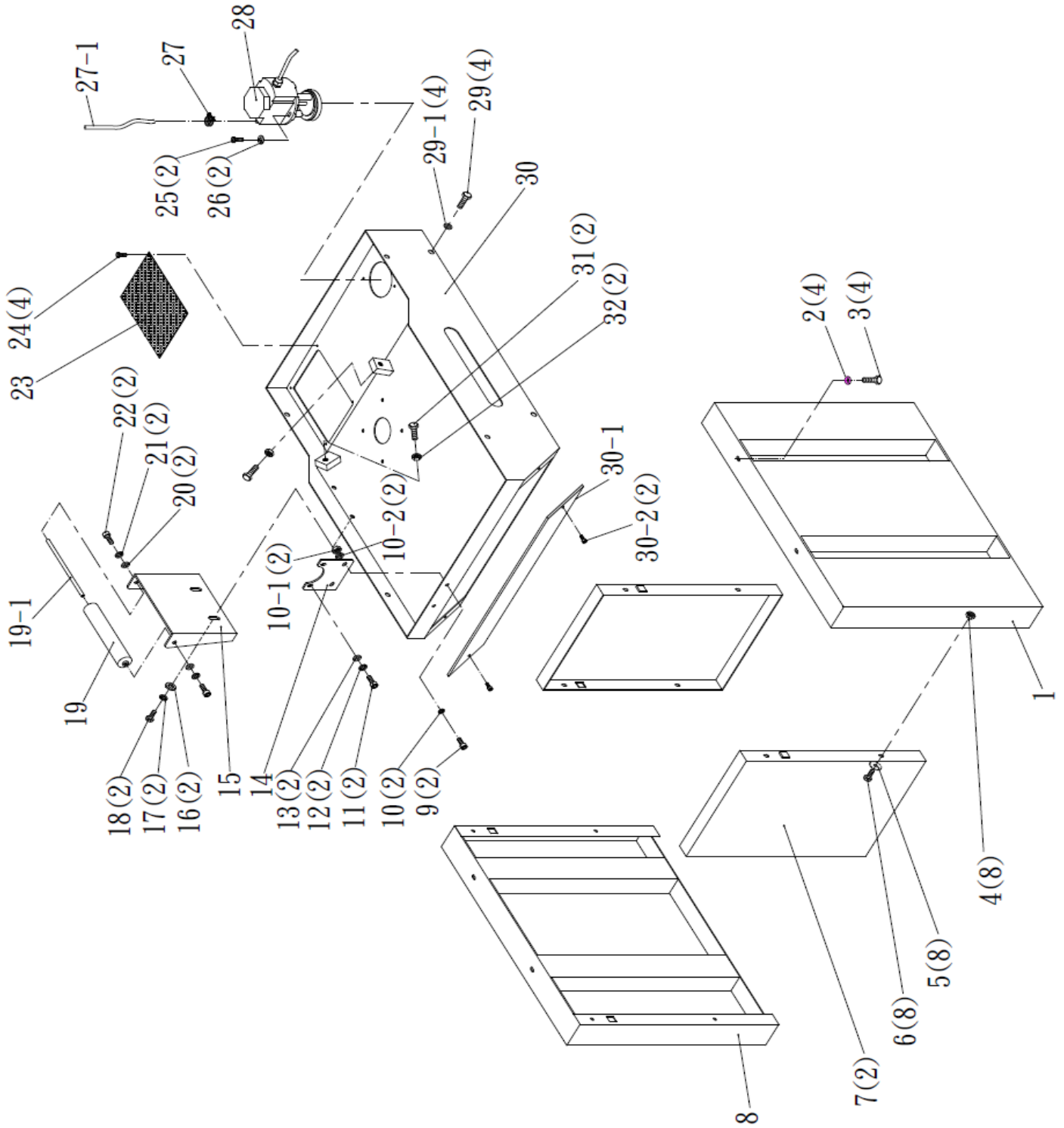
Gamme disponible :

	Denture 10/14	Denture 8/12	Denture 6/10
Référence	20198262	20198263	20198264



9. PIÈCES DE RECHANGE

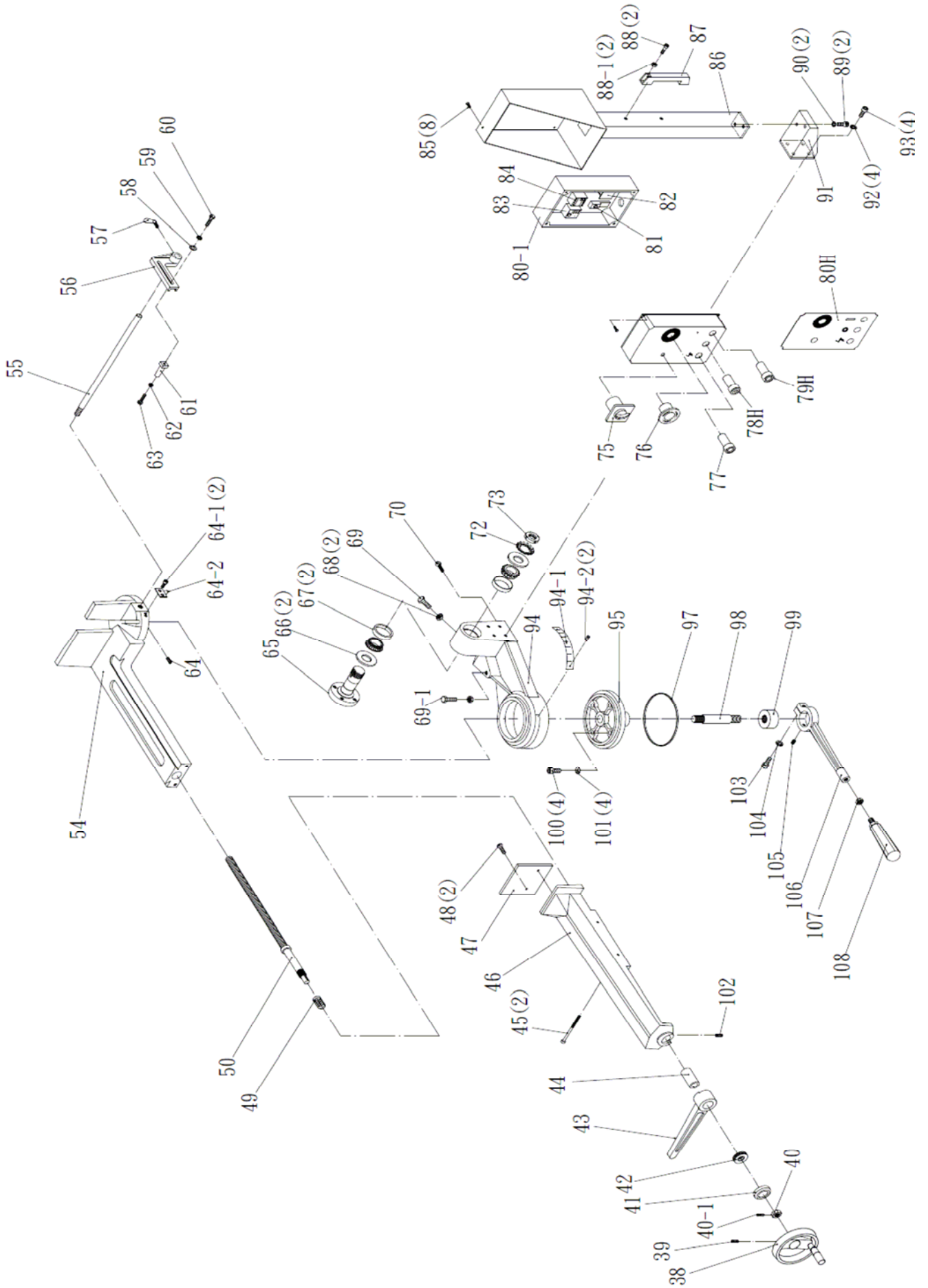
VUE ECLATÉE BÂTI ET SOCLE



NOMENCLATURE BATI ET SOCLE

Repère	Désignation	Quantité
1	Socle (panneau droit)	1
2	Rondelle M10	4
3	Boulon tête hexagonale M10x20	4
4	Ecrou M8	8
5	Rondelle M8x18x2	8
6	Boulon tête hexagonale M8x16	8
7	Socle (panneau avant/arrière)	2
8	Socle (panneau gauche)	1
9	Vis à tête 6 pans creux M8x20	2
10	Rondelle à ressort M8	2
10-1	Ecrou M8	2
10-2	Rondelle M8x18x2	2
11	Vis à tête 6 pans creux M8x20	2
12	Rondelle à ressort M8	2
13	Rondelle M8x18x2	2
14	Plaque de maintien	1
15	Support servante à rouleau	1
16	Rondelle M10x21x2	2
17	Rondelle à ressort M10	2
18	Boulon tête hexagonale M10x20	2
19	Rouleau	1
19-1	Axe rouleau	1
20	Rondelle M8x18x2	2
21	Rondelle à ressort M8	2
22	Vis à tête 6 pans creux M8x20	2
23	Grille/filtre	1
24	Vis M5x10	4
25	Vis à tête 6 pans creux M6x25	2
26	Rondelle M6	2
27	Collier de serrage 13mm	1
27-1	Flexible 5/16 x 130cm	1
28	Pompe de lubrifiant	1
29	Boulon tête hexagonale M10x20	4
29-1	Rondelle M10x26x2	4
30	Bâti	1
30-1	Plaque	1
30-2	Vis à tête 6 pans creux M6x8	2
31	Boulon tête hexagonale M12x40	2
32	Ecrou M12	2

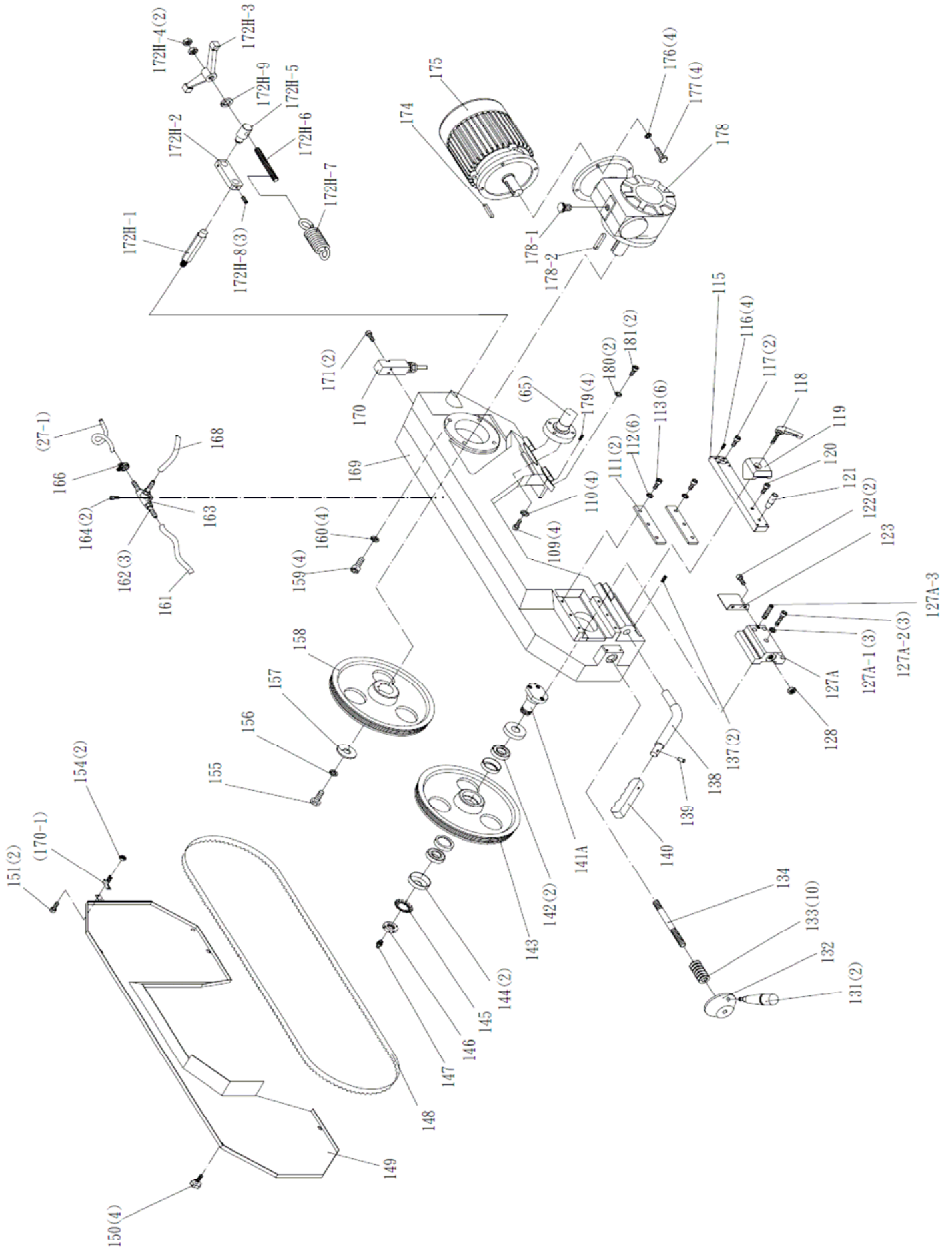
VUE ECLATEE ETAU ET BASE



NOMENCLATURE ETAU ET BASE

Repère	Désignation	Quantité	Repère	Désignation	Quantité
38	Volant d'étau 6-1/2"	1	94	Axe pivot	1
39	Vis de blocage M8x10	1	94-1	Graduation	1
40	Ecrou M20	1	94-2	Rivet 2,3x4	2
40-1	Vis de blocage M5x5	1	95	Disque	1
41	Douille de roulement	1	97	Joint 4mm	1
42	Roulement à billes 51104	1	98	Axe	1
43	Levier de serrage rapide d'étau	1	99	Ecrou	1
44	Douille	1	100	Vis à tête 6 pans creux M8x30	4
45	Vis à tête 6 pans creux M6x120x28	2	101	Rondelle à ressort M8	4
46	Etau mobile	1	102	Vis de blocage M8x10	1
47	Mors d'étau	1	103	Vis à tête 6 pans creux M10x35	1
48	Vis à tête fraisée M6x15	2	104	Rondelle à ressort M10	1
49	Ressort comprimé	1	105	Vis de blocage M10x16	1
50	Vis sans fin d'étau	1	106	Levier orientation archet	1
54	Table d'étau	1	107	Ecrou M12	1
55	Tige de butée de coupe	1	108	Poignée	1
56	Support butée de coupe	1			
57	Vis papillon 5/16 x 3/4	1			
58	Rondelle M8x18x2	1			
59	Rondelle à ressort M8	1			
60	Boulon tête hexagonale 5/16x1"	1			
61	Butée de coupe	1			
62	Ecrou 5/16	1			
63	Boulon tête hexagonale 5/16x2"	1			
64	Vis de blocage M8x10	1			
64-1	Vis à tête 6 pans creux M5x8	2			
64-2	Indicateur d'angles	1			
65	Arbre	1			
66	Cache M30	2			
67	Roulement à billes 32006	2			
68	Ecrou M10	2			
69	Boulon hexagonal M10x25	1			
69-1	Boulon hexagonal M10x25	1			
70	Crochet ressort	1			
72	Rondelle étoile M30	1			
73	Contre-écrou M30	1			
75	Sectionneur/commutateur	1			
76	Arrêt coup de poing à accrochage	1			
77	Voyant blanc mise sous tension	1			
78H	Interrupteur rouge arrêt « 0 »	1			
79H	Interrupteur vert marche « I »	1			
80H	Panneau de commande	1			
80-1	Boîtier de commandes	1			
81	Fusible	1			
82	Transformateur	1			
83	Relais	1			
84	Connecteur magnétique	1			
85	Vis M5x10	8			
86	Support boîtier de commandes	1			
87	Poignée	1			
88	Vis à tête 6 pans creux M8x16	2			
88-1	Ecrou M8	2			
89	Vis à tête 6 pans creux M8x20	2			
90	Rondelle à ressort M8	2			
91	Support	1			
92	Rondelle à ressort M8	4			
93	Vis à tête 6 pans creux M8x20	4			

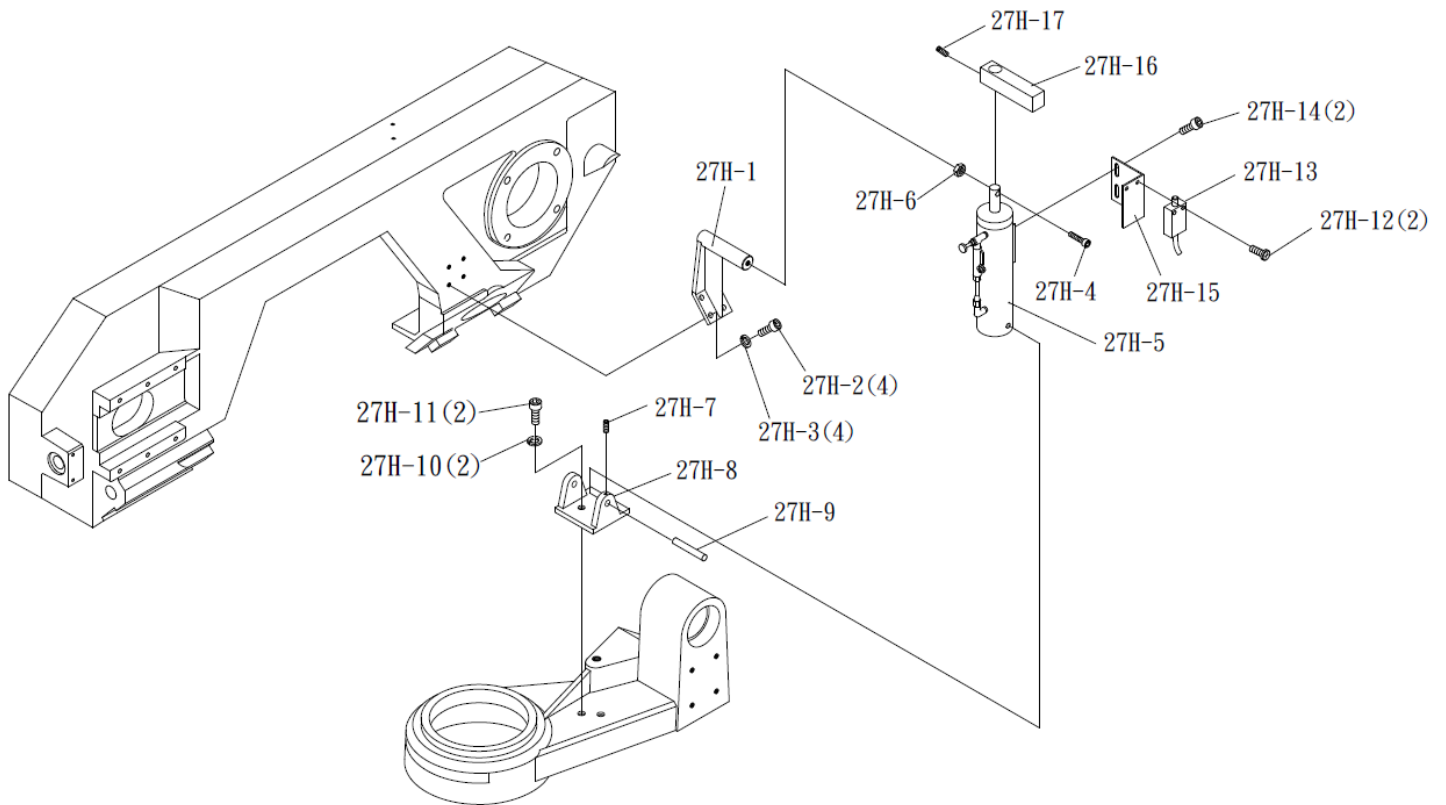
VUE ECLATEE ARCHET



NOMENCLATURE ARCHET

Repère	Désignation	Quantité	Repère	Désignation	Quantité
109	Vis à tête 6 pans creux M10x30	4	172-H1	Axe	1
110	Rondelle à ressort M10	4	172-H2	Plaque	1
111	Plaque de calage	2	172-H3	Poignée	1
112	Rondelle à ressort M8	6	172-H4	Ecrou M16x2.0x8t	2
113	Vis à tête 6 pans creux M8x20	6	172-H5	Douille	1
115	Support guide avant	1	172-H6	Axe réglable	1
116	Vis de blocage M6x12	4	172-H7	Ressort	1
117	Vis à tête 6 pans creux M8x20	2	172-H8	Vis de blocage M8x10	3
118	Poignée	1	172-H9	Rondelle M16	
119	Support de blocage	1	174	Clavette 6x6x30	1
120	Vis à tête 6 pans creux M6x8	1	175	Moteur	1
121	Poignée	1	176	Rondelle frein M8	1
122	Vis à tête 6 pans creux M6x8	2	177	Boulon tête hexagonal M8x30	4
123	Plaque de protection	1	178	Réducteur	4
127A	Coulisseau	1	178-1	Bouchon de remplissage	1
127A-1	Rondelle frein M10	3	178-2	Clavette 8x8x35	1
127A-2	Vis à tête 6 pans creux M10x45	3	179	Vis de blocage M6x12	4
127A-3	Vis de blocage M10x25	1	180	Rondelle M8	2
128	Ecrou M16x2.0x8t	1	181	Boulon tête hexagonale M8x20	2
131	Poignée	2			
132	Volant de poignée	1			
133	Rondelle frein de butée	10			
134	Axe de tension	1			
137	Vis de blocage M8x10	2			
138	Bras	1			
139	Rivet	1			
140	Poignée	1			
141A	Arbre	1			
142	Roulement à billes 32006	2			
143	Volant de tension	1			
144	Cache M30	2			
145	Rondelle étoile M30	1			
146	Contre-écrou M30	1			
147	Admission 1/16 (1/4 x 28T)	1			
148	Ruban	1			
149	Carter mobile accès ruban	1			
150	Molette M6x10	4			
151	Vis M4x8	2			
154	Ecrou M4	2			
155	Boulon tête hexagonale M10x25	1			
156	Rondelle frein M10	1			
157	Rondelle	1			
158	Volant d'entraînement	1			
159	Vis à tête 6 pans creux M10x40	4			
160	Rondelle frein M10	4			
161	Flexible 5/16x100cm	1			
162	Raccord tuyau 5/16 x 1/4	3			
163	Raccord robinet en T (plastique)	1			
164	Vis à tête 6 pans creux M5x10	2			
166	Collier de serrage 13mm	1			
168	Flexible 5/16x40cm	1			
169	Archet	1			
170	Micro contact	1			
170-1	Broche de contact	1			
171	Vis à tête 6 pans creux M4x35	2			

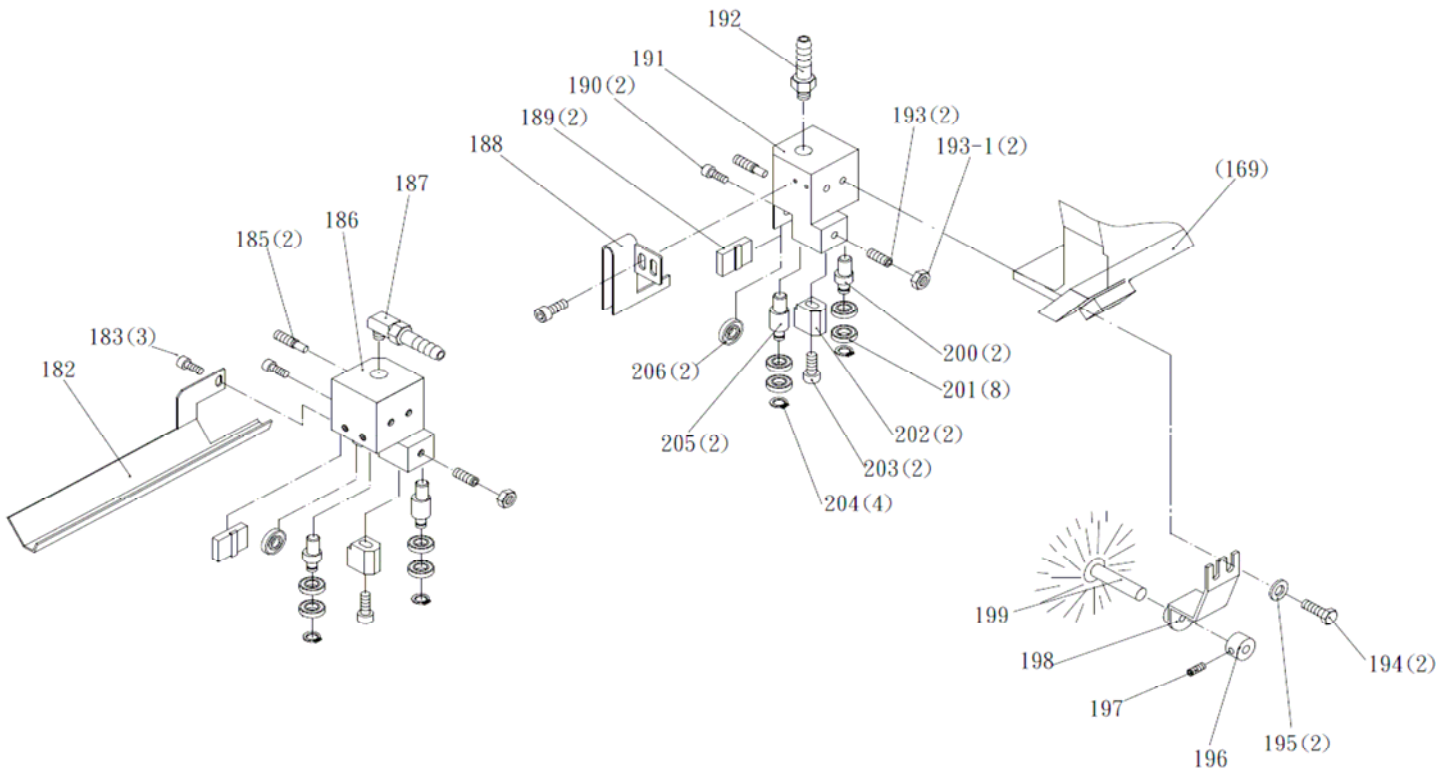
VUE ECLATEE ARCHET (suite)



NOMENCLATURE ARCHET (suite)

Repère	Désignation	Quantité
27H-1	Support supérieur vérin	1
27H-2	Vis 6 pans creux M8x20	4
27H-3	Rondelle à ressort M8	4
27H-4	Vis 6 pans creux M10x40	1
27H-5	Vérin hydraulique	1
27H-6	Ecrou M10	1
27H-7	Vis de réglage M6x12	1
27H-8	Support inférieur vérin	1
27H-9	Axe	1
27H-10	Rondelle à ressort M8	2
27H-11	Vis 6 pans creux M8x20	2
27H-12	Vis M5x10	2
27H-13	Capteur	1
27H-14	Vis 6 pans creux M6x8	2
27H-15	Support capteur	1
27H-16	Support	1
27H-17	Vis de réglage M6x12	1

VUE ECLATEE GUIDES RUBAN

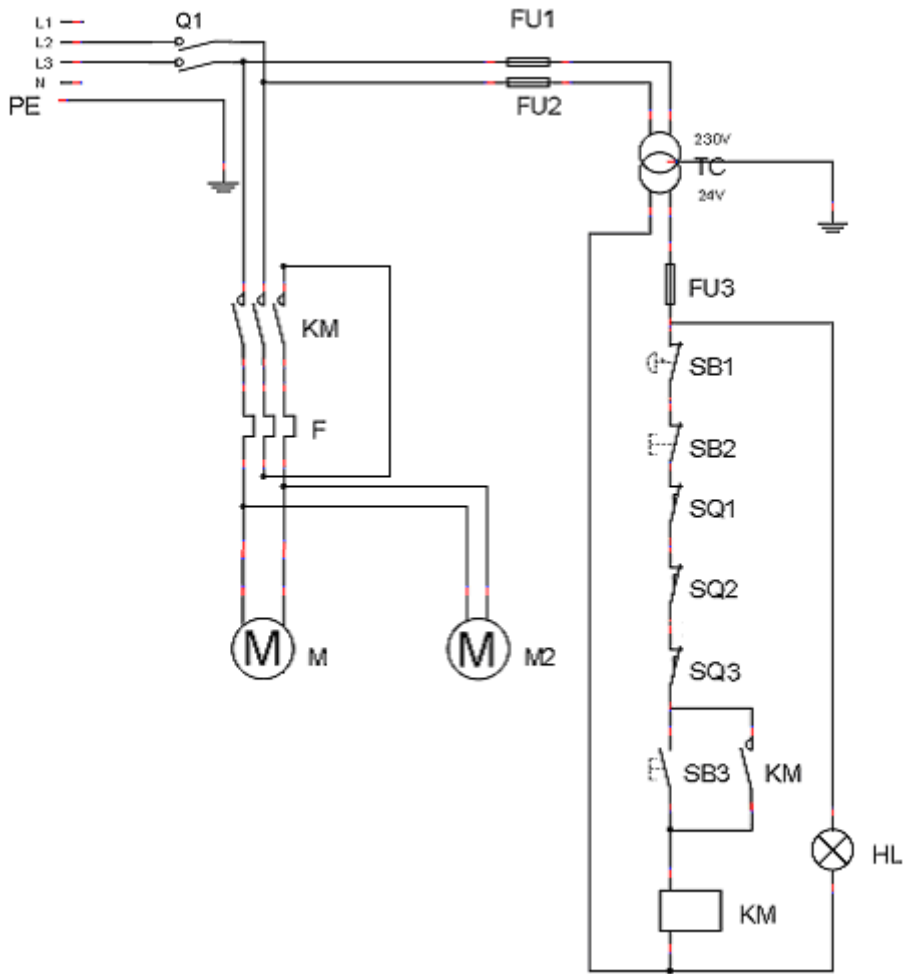


NOMENCLATURE GUIDES RUBAN

Repère	Désignation	Quantité
182	Carter de protection ruban	1
183	Vis M6x8	3
185	Boulon	2
186	Support roulement à billes	1
187	Raccord tuyau	1
188	Carter de protection	1
189	Guide ruban	2
190	Vis 6 pans creux M6x8	2
191	Support roulement à billes	1
192	Raccord tuyau 1/4P x 5/16	1
193	Vis de blocage M6x12	2
193-1	Ecrou M6	2
194	Boulon M6x12	2
195	Rondelle M6	2
196	Bague	1
197	Vis de blocage M5x5	1
198	Support	1
199	Brosse 1-1/2"	1
200	Arbre excentrique	2
201	Roulement à billes 608ZZ	8
202	Guide ruban	2
203	Vis 6 pans creux M6x25	2
204	Circlips E-7	4
205	Axe de roulement	2
206	Roulement à billes 608ZZ	2

10. PARTIE ELECTRIQUE

SCHEMA ELECTRIQUE



NOMENCLATURE SCHEMA ELECTRIQUE

- SB1 : Arrêt coup de poing à accrochage
- SB2 : Interrupteur vert « I »
- SB3 : Interrupteur rouge « O »
- SQ1 : Micro-contact de sécurité ruban
- SQ2 : Micro-contact de sécurité de fin de coupe
- SQ3 : Micro-contact de sécurité de rupture ruban
- Q1 : Sectionneur / Commutateur
- KM : Contacteur moteur principal
- HL : Lampe
- TC : Transformateur
- FU1 : Fusible
- FU2 : Fusible
- FU3 : Fusible
- M : Moteur ruban
- M2 : Moteur pompe de lubrifiant
- F : Disjoncteur thermique

11. NIVEAU SONORE

Les données relatives au niveau de bruit émis par cette machine pendant le processus de travail dépendent du type de matériau, du diamètre et du type d'outil utilisé. Pour cette raison, les données des mesures sont relatives.

Le risque de lésions auditives chez l'opérateur est fonction du temps d'exposition au bruit.

L'opérateur doit porter un casque antibruit ou autres moyens individuels de protection appropriés lorsque la puissance acoustique dépasse 85 dB sur le lieu de travail.

Niveau de puissance acoustique continue équivalent pondéré au poste de travail :

Bruit vérifié à moins de 76 dB (A)

Le calcul de la puissance acoustique a été effectué en tenant compte des facteurs tels que : la réverbération du lieu d'essai, l'absorption de bruits au sol et autres qui peuvent interférer dans les mesures. Cette estimation permet d'affirmer que sur les valeurs obtenues, le degré d'erreur serait autour de 3 dB(A).

Les valeurs données sont des niveaux d'émission et pas nécessairement des niveaux permettant le travail en sécurité. Bien qu'il existe des corrélations entre les niveaux d'émission et les niveaux d'exposition, celle-ci ne peut être utilisée de manière fiable pour déterminer si des précautions supplémentaires sont nécessaires. Les paramètres qui influencent les niveaux réels d'exposition comprennent les caractéristiques de l'atelier, les autres sources de bruit, etc., c'est à dire le nombre de machines et des procédés de fabrication voisins. De plus, les niveaux d'exposition admissibles peuvent varier d'un pays à l'autre. Cependant, cette information permet à l'utilisateur de la machine de faire une meilleure évaluation des risques.



12. PROTECTION DE L'ENVIRONNEMENT

Votre appareil contient de nombreux matériaux recyclables. Ce logo indique que les appareils usagés ne doivent pas être mélangés avec d'autres déchets.

Le recyclage des appareils sera ainsi réalisé dans les meilleures conditions, conformément à la Directive Européenne 2002/96/CE sur les déchets d'équipement électriques et électroniques.

Adressez-vous à votre mairie ou à votre revendeur pour connaître les points de collecte des appareils usagés les plus proches de votre domicile.

Nous vous remercions pour votre collaboration à la protection de l'environnement.



13. GARANTIE

Dans le cas d'une prise sous garantie, celle-ci s'effectuera uniquement auprès d'un service après-vente agréé. Le matériel est garanti 2 ans à compter de sa date d'achat par l'utilisateur.

La facture faisant office de bon de garantie est à conserver. La garantie consiste uniquement à réparer ou remplacer gratuitement les pièces défectueuses ; après expertise du constructeur.

La garantie exclut toute responsabilité pour les dommages occasionnés par l'utilisateur ou par un réparateur non agréé par la société SIDAMO.

La garantie ne couvre pas les dommages consécutifs, directs ou indirects, matériels ou immatériels, causés aux personnes ou aux choses suite aux pannes ou arrêts de l'appareil.

La garantie ne peut être accordée suite à :

- Une utilisation anormale.
- Une manœuvre erronée.
- Une modification électrique.
- Un défaut de transport, de manutention ou d'entretien.
- L'utilisation de pièces ou d'accessoires non d'origine.
- Des interventions effectuées par du personnel non agréé.
- L'absence de protection ou dispositif sécurisant l'opérateur.

Le non-respect des consignes précitées exclu votre machine de notre garantie.

Les marchandises voyagent sous la responsabilité de l'acheteur à qui il appartient d'exercer tout recours à l'encontre du transporteur dans les formes et délais légaux.

14. DECLARATION DE CONFORMITE**DECLARATION DE CONFORMITE**

Le (Constructeur/Importateur) soussigné :

SIDAMO

Z.I. DES GAILLETROUS - B.P.7 - 41261 LA CHAUSSÉE-SAINT-VICTOR

déclare que le matériel neuf ci-après :

- Désignation : SCIE À RUBAN À DESCENTE AUTONOME
- Marque : SIDAMO
- Type : SR 275 DA mono
- N° de série :

est conforme aux exigences essentielles de sécurité qui lui sont applicables :

- Directive machine 2006/42/CE
- Directive compatibilité Electromagnétique 2004/108/CE
- Directive Basse Tension 2006/95/CE
- Directive DEEE 2002/96/CE
- Directive ROHS 2002/95/CE

Fait à la Chaussée-Saint-Victor

Le

PAUL SEIGNOLLE
Directeur Général

SIDAMO
*l'expérience des HOMMES,
la maîtrise de la matière.*

SIÈGE SOCIAL : Z.I. DES GAILLETROUS - B.P.7 - 41261 LA CHAUSSÉE-SAINT-VICTOR

Tél.: 02.54.90.28.28 – Fax : 0897.656.510

www.sidamo.com

Dans le souci constant d'améliorer la qualité de ses produits, SIDAMO se réserve le droit d'en modifier les caractéristiques. Les informations, les photos, les vues éclatées et les schémas contenus dans ce document ne sont pas contractuels

Edition mars 2010
Notice SR275DA mono