

**NOTICE D'INSTRUCTIONS**

**ALU 350 P**

**TRONÇONNEUSE SPÉCIALE ALUMINIUM**



SOMMAIRE

<b>1.</b>	<b>INTRODUCTION.....</b>	<b>3</b>
<b>2.</b>	<b>PICTOGRAMMES.....</b>	<b>3</b>
2.1.	PICTOGRAMMES DE SECURITE MACHINE .....	3
2.2.	PICTOGRAMMES PRESENTS DANS CETTE NOTICE D'INSTRUCTIONS .....	3
<b>3.</b>	<b>SECURITE .....</b>	<b>4</b>
3.1.	PRESCRIPTIONS GENERALES DE SECURITE .....	4
3.2.	PRESCRIPTIONS PARTICULIERES DE SECURITE .....	5
3.3.	PROTECTION DE L'OPERATEUR .....	5
<b>4.</b>	<b>DESCRIPTIF ET FONCTIONNEMENT .....</b>	<b>6</b>
4.1.	APPLICATION PREVUE DE LA MACHINE.....	6
4.2.	CARACTERISTIQUES.....	6
4.3.	DESCRIPTIF MACHINE.....	7
<b>5.</b>	<b>INSTALLATION .....</b>	<b>8</b>
5.1.	CONDITIONNEMENT .....	8
5.2.	MANUTENTION ET TRANSPORT .....	8
5.3.	INSTALLATION DE LA MACHINE .....	9
5.4.	RACCORDEMENT ELECTRIQUE.....	9
5.5.	RACCORDEMENT PNEUMATIQUE.....	10
5.6.	MONTAGE .....	10
5.7.	ESSAI ET EXAMEN INITIAL AVANT LA PREMIERE UTILISATION .....	10
<b>6.</b>	<b>UTILISATION .....</b>	<b>11</b>
6.1.	DISPOSITIFS DE COMMANDE .....	11
6.2.	REGLAGES.....	12
6.3.	PROCEDURE DE COUPE .....	14
6.4.	PLACEMENT DES PIECES DANS L'ETAU .....	15
6.5.	LIQUIDE DE COUPE .....	15
6.6.	INCIDENTS DE FONCTIONNEMENT.....	16
<b>7.</b>	<b>MAINTENANCE.....</b>	<b>18</b>
7.1.	MAINTENANCE QUOTIDIENNE.....	18
7.2.	MAINTENANCE HEBDOMADAIRE.....	18
7.3.	MAINTENANCE MENSUELLE .....	18
7.4.	MAINTENANCE SEMESTRIELLE.....	18
7.5.	REMPLACEMENT DE LA LAME .....	19
7.6.	REMPLACEMENT DES COURROIES .....	20
7.7.	MISE HORS SERVICE DE LA MACHINE.....	20
<b>8.</b>	<b>CONSOMMABLES ET ACCESSOIRES .....</b>	<b>21</b>
8.1.	LAME A PLAQUETTES CARBURE .....	21
8.2.	TABLES .....	21
<b>9.</b>	<b>PIECES DE RECHANGE.....</b>	<b>22</b>
<b>10.</b>	<b>PARTIE ELECTRIQUE .....</b>	<b>26</b>
<b>11.</b>	<b>NIVEAU SONORE .....</b>	<b>27</b>
<b>12.</b>	<b>PROTECTION DE L'ENVIRONNEMENT .....</b>	<b>27</b>
<b>13.</b>	<b>GARANTIE.....</b>	<b>27</b>
<b>14.</b>	<b>DECLARATION DE CONFORMITE.....</b>	<b>28</b>

**1. INTRODUCTION**



**Pour des raisons de sécurité, lire cette notice d'instructions attentivement avant d'utiliser cette machine. Toutes non-observations des instructions causeront des dommages aux personnes et/ou à la machine.**

Cette notice d'instructions est destinée à l'opérateur, au régleur et à l'agent de maintenance.

Cette notice d'instructions est une partie importante de votre équipement. Elle donne des règles et des guides qui vous aideront à utiliser cette machine sûrement et efficacement. Vous devez vous familiariser avec les fonctions et le fonctionnement en lisant attentivement cette notice d'instructions. Pour votre sécurité, il est en particulier très important que vous lisiez et observiez toutes les recommandations sur la machine et dans cette notice d'instructions.

Ces recommandations doivent être strictement suivies à tout moment lors de l'emploi et de l'entretien de la machine. Un manquement au suivi des guides et avertissements de sécurité de la notice d'instructions et sur la machine et/ou une utilisation différente de celle préconisée dans la notice d'instructions peut entraîner une défaillance de la machine et/ou des blessures.

Veuillez conserver cette notice d'instructions avec la machine ou dans un endroit facilement accessible à tout moment pour vous y référer ultérieurement. Assurez-vous que tout le personnel impliqué dans l'utilisation de cette

machine peut la consulter périodiquement. Si la notice d'instructions vient à être perdue ou endommagée, veuillez nous consulter ou consulter votre revendeur afin d'en obtenir une nouvelle copie.

Utiliser toujours des composants et pièces SIDAMO. Le remplacement de composants ou de pièces autres que SIDAMO peut entraîner une détérioration de la machine et mettre l'opérateur en danger.

Cette notice décrit les consignes de sécurité à appliquer par l'utilisateur. Il est de la responsabilité de l'employeur ou de l'utilisateur, suivant l'article L.4122-1 du code du travail, de prendre soin de sa santé et de sa sécurité et de celles des autres personnes concernées par ces actes ou omissions, conformément, en particulier, aux instructions qui lui sont données.

L'employeur doit réaliser une évaluation des risques particuliers liés à son activité, doit former les travailleurs à la machine et à la prévention de ces risques, et informe de manière appropriée les travailleurs chargés de l'utilisation ou de la maintenance des équipements de travail, des instructions ou consignes les concernant.

**2. PICTOGRAMMES**

**2.1. PICTOGRAMMES DE SECURITE MACHINE**

Signification des pictogrammes de sécurité apposés sur la machine :

Vous devrez les maintenir propres et les remplacer lorsqu'ils sont illisibles ou décollés.



Port de lunettes de protection obligatoire



Port de protection auditive obligatoire



Lire attentivement la notice d'instructions



Ne porter aucun vêtement ample, des manches larges, des bijoux, des bracelets, des montres, alliance... Porter des coiffes pour les cheveux longs



Port de gants obligatoire



Port de chaussures de sécurité obligatoire



Port d'un masque respiratoire obligatoire



Sens de la lame

**2.2. PICTOGRAMMES PRESENTS DANS CETTE NOTICE D'INSTRUCTIONS**



Danger direct pour les personnes et dommages de la machine



Dommages possibles de la machine ou de son environnement



Effectif minimal requis pour certaines opérations



Niveau de capacité technique : opérateur, utilisateur



Niveau de capacité technique : régleur, entretien



Niveau de capacité technique : agent de maintenance



**Les opérations électriques doivent être effectuées par du personnel qualifié et habilité aux travaux électriques basse tension.**

### 3. SECURITE

#### 3.1. PRESCRIPTIONS GENERALES DE SECURITE



**Pour réduire les risques d'incendie, de choc électrique, de choc mécanique et de blessure des personnes lors de l'utilisation des outils électriques, respecter les prescriptions de sécurité de base.**

Cette notice d'instructions ne prend en compte que les comportements raisonnablement prévisibles.

Nos machines sont conçues et réalisées en considérant toujours la sécurité de l'opérateur.

Nous déclinons toute responsabilité pour tout dommage dû à l'inexpérience, à une utilisation incorrecte de la machine et/ou à son endommagement et/ou au non-respect des instructions et règles de sécurité contenues dans cette notice d'instructions.

En règle générale, les accidents surviennent toujours à la suite d'une mauvaise utilisation ou d'une absence de lecture de la notice d'instructions.

Nous vous rappelons que toute modification de la machine entraînera un désengagement de notre part.

Vérifier la présence, l'état et le fonctionnement de toutes les protections avant de débiter le travail.

S'assurer que les pièces mobiles fonctionnent correctement, qu'il n'y a pas d'éléments endommagés et que la machine fonctionne parfaitement pendant sa mise en service.

Seul le personnel compétent et autorisé est autorisé à réparer ou remplacer les pièces endommagées.

Conserver une zone de travail propre et ordonnée.

Veiller à ce que toute la zone de travail soit visible de la position de travail.

Des aires de travail et des établis encombrés sont une source potentielle de blessures.

Ne pas utiliser la machine à l'extérieur, dans des locaux très humides, en présence de liquides inflammables ou de gaz.

Positionner la machine dans une zone de travail suffisamment éclairée.

Ne laisser personne, particulièrement les enfants ou des animaux, non autorisés dans la zone de travail, toucher les outils ou les câbles électriques et pneumatiques, et les garder éloignés de la zone de travail.

Ne jamais s'éloigner de la machine en cours de fonctionnement. Toujours couper l'alimentation secteur. Ne s'éloigner de la machine que lorsque cette dernière est complètement à l'arrêt.



Ne pas forcer l'outil, il fera un meilleur travail et sera plus sûr au régime pour lequel il est prévu.

Ne pas forcer les petits outils pour réaliser le travail correspondant à un outil plus gros.

Ne pas utiliser les outils pour des travaux pour lesquels ils ne sont pas prévus.



Ne pas endommager le câble d'alimentation électrique ainsi que les câbles pneumatiques.

Ne jamais tirer sur le câble d'alimentation électrique pour le retirer de la prise de courant et les câbles pneumatiques.

Maintenir le câble d'alimentation électrique et les câbles pneumatiques éloignés des sources de chaleur, des parties grasses et/ou des bords tranchants.

Protéger le câble d'alimentation électrique et les câbles pneumatiques contre l'humidité et tous risques éventuels de dégradations.

Vérifier périodiquement le câble d'alimentation électrique et s'il est endommagé, le faire réparer par un réparateur agréé ainsi que les câbles pneumatiques.

Les interrupteurs défectueux doivent être remplacés par un service agréé.

Ne pas utiliser la machine si l'interrupteur ne commande ni l'arrêt ni la marche.



Ne pas présumer de ses forces.

Toujours garder une position stable et un bon équilibre.

Surveiller ce que l'on fait, faire preuve de bon sens et ne pas utiliser la machine en état de fatigue.

Toujours utiliser les deux mains pour faire fonctionner cette machine.

L'utilisation de tout accessoire, autre que ceux décrits dans la notice d'instructions, peut présenter un risque de blessures des personnes.

L'utilisateur est responsable de sa machine et s'assure que :

- La tronçonneuse est utilisée par des personnes ayant eu connaissance des instructions et autorisées à le faire.
- Les règles de sécurité ont bien été respectées.
- Les utilisateurs soient informés des règles de sécurité.
- Les utilisateurs ont lu et compris la notice d'instructions.
- Les responsabilités pour les opérations de maintenance et d'éventuelles réparations ont bien été assignées et observées.
- Les défauts ou dysfonctionnements ont été immédiatement notifiés à un réparateur agréé ou auprès de votre revendeur.
- La tronçonneuse doit être utilisée dans les domaines d'application décrits dans cette notice. Toute utilisation autre que celle indiquée sur la présente notice d'instructions peut constituer un danger.
- Les protections mécaniques et/ou électriques ne doivent pas être enlevées ou shuntées.
- Aucune modification et/ou reconversion ne doit être effectuée.

SIDAMO décline toute responsabilité pour des dommages causés aux personnes, animaux ou objets par suite de non-respect des instructions et règles de sécurité contenues dans cette notice d'instructions.

**3.2. PRESCRIPTIONS PARTICULIERES DE SECURITE**



**Prescriptions particulières de sécurité pour les tronçonneuses spéciale aluminium à lame à plaquettes carbure.**

Avant utilisation, la machine doit être montée correctement dans son ensemble.  
 S'assurer qu'aucune clé de serrage ne se trouve sur la tronçonneuse avant de la mettre en fonctionnement.  
 Ne pas heurter la tronçonneuse sur la pièce à tronçonner mais appliquer une pression progressive.  
 Ne pas commencer la coupe en butée contre la pièce.  
 Ne pas utiliser de lame endommagée ou déformée pour éviter les contrecoups.  
 Ne pas faire fonctionner la lame lorsque les carters de lame sont démontés.  
 Vérifier le bon fonctionnement du carter mobile de protection de lame.  
 Ne jamais bloquer le carter mobile de protection de lame.  
 Vérifier le bon serrage de la lame.  
 Dans tous les cas, rester concentré sur le travail.  
 Pour toutes les opérations présentant des risques de coupure, brûlure, pincement, happement, enroulement, écrasement notamment chargement et déchargement des pièces à usiner, changement de lame, manipulation de la pièce à usiner et de l'étau, arrêter la machine et porter des gants de protection.  
 Ne pas toucher la lame en mouvement.  
 Il est très important d'empêcher le renversement du liquide de coupe sur la zone environnante, créant en cela un risque de glissade.  
 Porter toujours des lunettes de protection.  
 Tenir les mains à distance des zones de coupe quand la machine est en fonctionnement.  
 Ne jamais maintenir les pièces à usiner à la main, les bloquer soigneusement à l'aide de l'étau.  
 Porter une protection auditive.  
 Veiller à ce qu'aucune personne ne se trouve dans le passage des débris provoqués par les coupes.  
 Porter une protection respiratoire pour réduire le risque d'inhalation de poussières dangereuses.  
 Lorsque la coupe est terminée, raccompagner la tête dans sa position de départ (repos, vers le haut).

Lorsque la machine est arrêtée, la lame continue sa rotation quelques secondes avant son arrêt complet.  
 La lame peut devenir très chaude pendant le fonctionnement de la machine. Attendre le refroidissement de la lame avant le remplacement.  
 Ne pas ajouter d'accessoires supplémentaires en vue d'opérations pour lesquelles ils ne sont pas conçus.  
 L'utilisation d'un accessoire inapproprié est synonyme de risques d'accidents.  
 Maintenir toujours la lame propre.  
 Ne pas nettoyer la lame lorsqu'elle est en mouvement.  
 Avant toute opération de maintenance ou d'entretien, mettre le commutateur de vitesse sur la position « 0 » ou soulever la plaque jaune pour presser l'interrupteur rouge « arrêt », puis introduire un cadenas et ne pas la laisser sous pression.  
 Pour le nettoyage, porter des lunettes et des gants de protection, et utiliser un pinceau et un chiffon propre et sec.  
 Maintenir toujours le plateau de travail de la tronçonneuse propre et non encombré.  
 Garder le carter ventilateur propre et non couvert pour assurer correctement le fonctionnement de la machine.



- Les accidents sont généralement la conséquence de :
- Absence d'accessoires qui permettent de maintenir correctement la pièce à usiner.
  - Désordre : les accessoires, s'ils existent, ne sont pas rangés et l'opérateur ne les trouvant pas, s'en passe.
  - Un mode opératoire inapproprié ou dangereux.
  - Une formation, un apprentissage, et/ou une expérience insuffisants des opérateurs pour l'utilisation de la machine.
  - Absence des carters de protection pendant l'utilisation de la machine.
  - Des vêtements non ajustés, l'absence de lunettes pour certains travaux.

**3.3. PROTECTION DE L'OPERATEUR**



**Pour la sécurité de l'opérateur, veiller à ce que les parties non travaillantes soient toujours recouvertes par un carter de protection.**

Cette machine est conçue pour un seul opérateur.  
 L'opérateur doit porter des équipements de protection individuelle adaptés :

- Lunettes de protection.
- Protection auditive.
- Chaussures de sécurité.
- Gants de protection.



L'opérateur doit porter des vêtements ajustés et si nécessaire des coiffes pour cheveux longs.  
 L'opérateur ne doit pas porter par exemple :

- De vêtement ample, de manches larges.
- De bracelets, de montre, d'alliance, de bijoux.
- Tout autre objet risquant de s'accrocher aux éléments mobiles de la machine.



**4. DESCRIPTIF ET FONCTIONNEMENT**

**4.1. APPLICATION PREVUE DE LA MACHINE**

Cette tronçonneuse modèle ALU350P spéciale aluminium avec lame à plaquettes carbure est conçue et réalisée exclusivement pour couper des pièces en aluminium (profilées ou pleines) et des métaux non ferreux (laiton, nylon, cuivre).

Dans le cas d'une mauvaise utilisation ou de tronçonnage de matériaux différents de ceux cités ci-avant, le constructeur déclinera toute responsabilité.



**Ne pas utiliser cette machine pour la coupe de matériaux (béton, parpaing, pavé, pierre etc.), ni de métaux ferreux, ni du bois ou dérivés.**

**4.2. CARACTERISTIQUES**

- Fabrication européenne
- Tête pivotante à 45° à gauche et à droite
- Deux étaux pneumatiques
- Plateau pivotant avec indexation à 45° gauche, 90° et à 45° droite
- Mors d'étaux spécial aluminium
- Bras et rouleau porteurs réglables
- Carter de protection de lame en fonte d'aluminium
- Système de lubrification par impulsions de la lame par pompe à membrane
- Transmission par courroies à tension réglable
- Bâti en fonte aciérée
- Tête inclinable à 45°
- Bras de commande équipé d'un interrupteur à gâchette
- Commandes très basse tension 24 V
- Arrêt coup de poing à accrochage
- Sélecteur de vitesses cadencable 3 points
- Sectionneur cadencable 3 points
- Isolation du moteur IP 54
- Livrée avec socle, lame à plaquettes carbure et butée de coupe graduée de 500 mm

Capacités de coupes (mm)	Rond	Carré	Rectangle (L x h)	Ouverture étau (mm)	Dimensions lame (mm)	Vitesse de rotation (tr/min)	Alimentation	Puissance moteur (kW)	Poids socle inclus (kg)	Dimensions (l x H x P) (mm)
90°	110	100	185 x 75	185	350 x 3,4 x 32	3000	400 V triphasé	2,2	185	1190 x 1900 x 890
45° G	100	100	135 x 75							
45° D	100	100	135 x 75							
45° tête inclinée	70	60	130 x 60							

4.3. DESCRIPTIF MACHINE

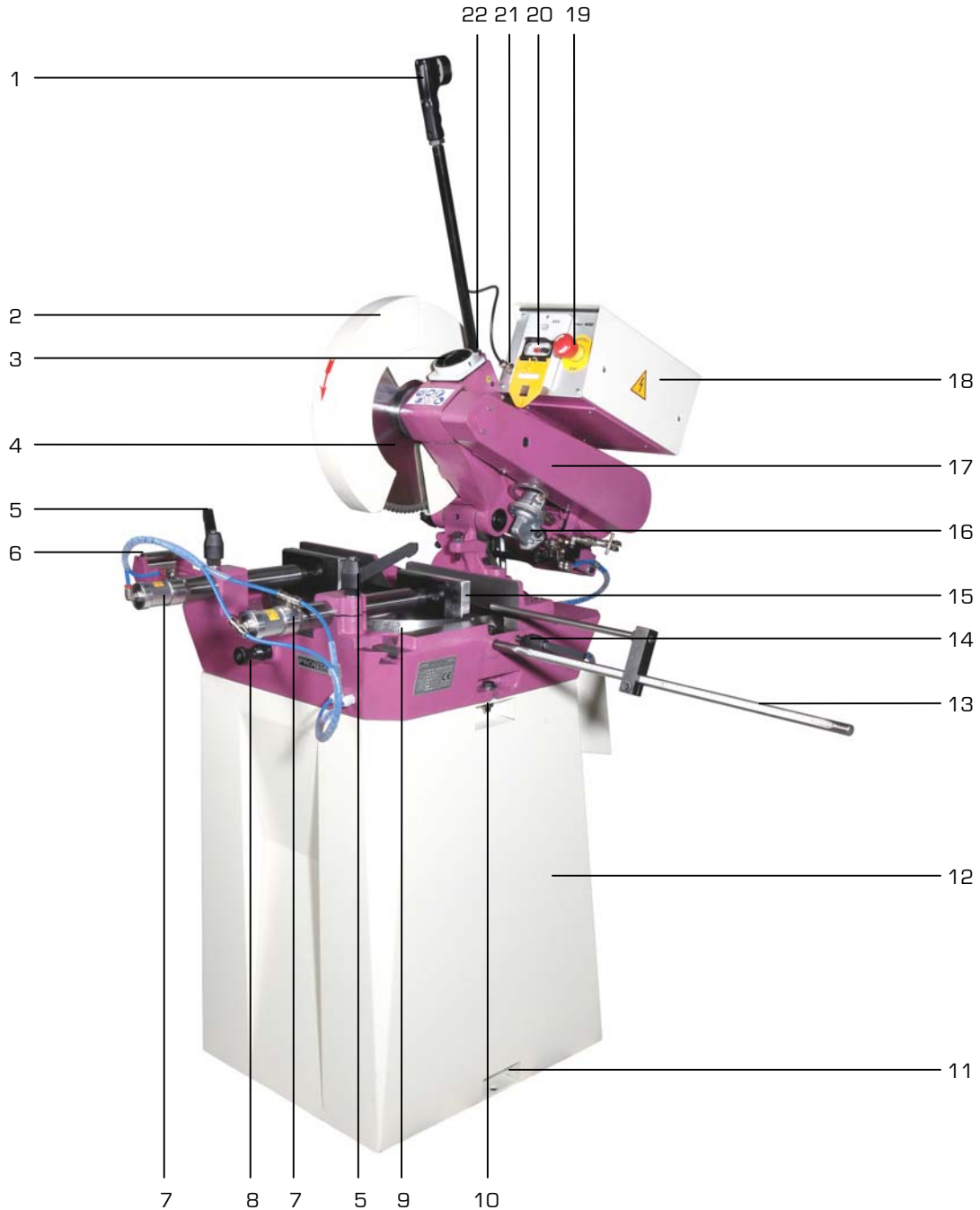


Figure 1

- |   |  |
|---|--|
| <ul style="list-style-type: none"> <li>1. Poignée de commande avec interrupteur à gâchette</li> <li>2. Carter de protection lame</li> <li>3. Commutateur de vitesse</li> <li>4. Lame à plaquettes carbure</li> <li>5. Poignées de blocage étau</li> <li>6. Bras et rouleau porteurs</li> <li>7. Vérins pneumatiques</li> <li>8. Poignée d'indexation d'angle</li> <li>9. Graduation</li> <li>10. Points de fixation machine/socle</li> <li>11. Points de fixation scellement/socle</li> </ul> | <ul style="list-style-type: none"> <li>12. Socle</li> <li>13. Butée de coupe</li> <li>14. Poignée de blocage d'angle</li> <li>15. Mors d'étau</li> <li>16. Pompe liquide de coupe</li> <li>17. Carter de protection courroies</li> <li>18. Boîtier de commandes</li> <li>19. Arrêt coup de poing à accrochage</li> <li>20. Interrupteurs « mise sous tension » et « arrêt »</li> <li>21. Fiche de connexion boîtier électrique</li> <li>22. Siège pour bras de commande</li> </ul> |
|---|--|

**5. INSTALLATION**

5.1. ○○○ **CONDITIONNEMENT**



**Un petit sac anti-humidité peut se trouver dans l'emballage. Ne pas le laisser à la portée des enfants et le jeter.**

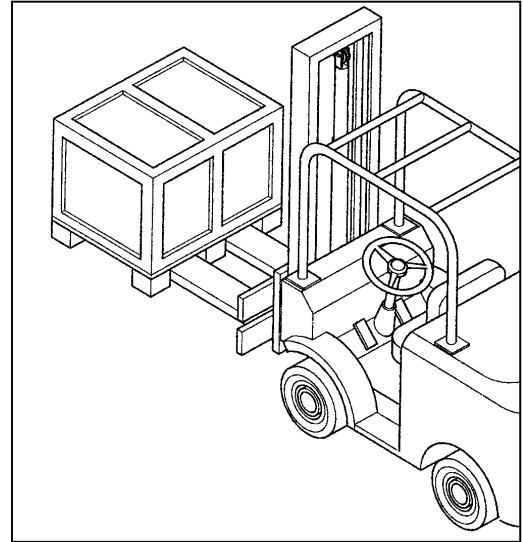
La tronçonneuse est conditionnée et fournie avec une lame à plaquettes carbure mais sans liquide de coupe, dans une caisse en bois, facilitant la manutention et le stockage.

Afin de déplacer la tronçonneuse, utiliser un transpalette ou un chariot élévateur.

Lors du déballage, sortir chaque élément de la tronçonneuse, vérifier l'état général puis procéder à l'assemblage.

Conserver la notice d'instructions pour y faire référence ultérieurement.

Si le produit ne vous semble pas correct ou si des éléments sont cassés ou manquants, contacter votre vendeur.



5.2. ○○○ **MANUTENTION ET TRANSPORT**



**Les interventions décrites ci-dessous doivent être exécutées par du personnel qualifié et habilité.**



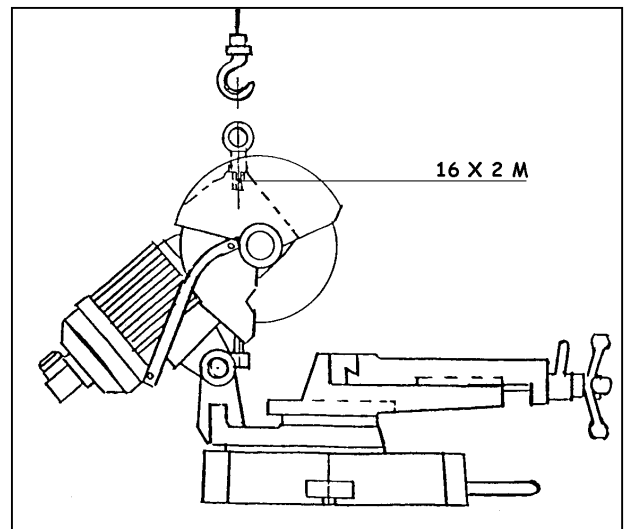
Compte tenu du poids (155 kg sans socle) et des dimensions de la machine, la manutention et la mise en place doivent s'effectuer à l'aide d'un moyen approprié et avec l'assistance de plusieurs personnes.

Pour soulever la tronçonneuse, se munir d'une cheville à œillet avec un filetage (M16 - portée maximum 400 kg). La visser dans le trou prévu pour fixer le bras de commande (22 fig.1) (voir figure ci-jointe).

Accrocher la machine au moyen d'un câble ou d'une sangle équipée d'un crochet dont la portée est appropriée.

Procéder au levage de la tronçonneuse avec la plus grande attention, éloigner les personnes étrangères au levage.

Le poids de la machine avec le socle est de 185 kg.





**5.3. ○○○ INSTALLATION DE LA MACHINE**



**Les interventions décrites ci-dessous doivent être exécutées par du personnel qualifié et habilité.**

**Environnement de l'installation :**

- Tension d'alimentation électrique conforme aux caractéristiques de la machine.
- Pression d'alimentation d'air conforme aux caractéristiques de la machine.
- Température ambiante comprise entre -10°C et +50°C.
- Humidité relative de l'air ne dépassant pas 90%.
- Ventilation du lieu d'installation suffisante.
- Zone de travail suffisamment éclairée pour un travail en toute sécurité : l'éclairage doit être de 300 LUX.

Tenir compte de l'emplacement de la machine dans la pièce, celui-ci doit favoriser les déplacements et les mouvements. Respecter une distance de 800 mm minimum entre l'arrière de la machine et le mur.

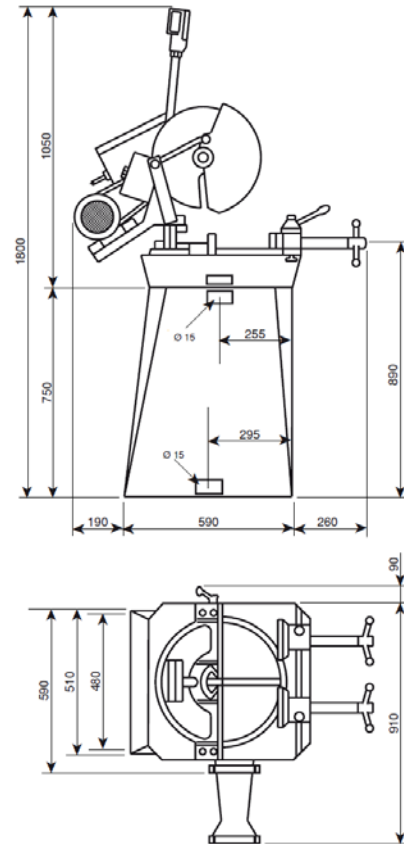
Fixer la machine sur le socle au moyen des boulons de fixation (10 fig.1).

Placer la machine sur un sol en béton de 200 mm d'épaisseur environ et dont la largeur dépasse la base de 100 mm de chaque côté. S'assurer que la surface du sol est nivelée et lisse.

Fixer au sol (11 fig.1) en utilisant les vis appropriées enfoncées dans le béton.

Avant de serrer les vis, il faut vérifier si la tronçonneuse est de niveau.

**Encombrement :**



**5.4. ○○○ RACCORDEMENT ELECTRIQUE**



**Les opérations électriques doivent être effectuées par du personnel qualifié et habilité aux travaux électriques basse tension.**



**PRESENCE ELECTRIQUE**

S'assurer que le voltage du moteur correspond à celui de la ligne d'alimentation.

Effectuer le branchement au moyen du câble qui sort à l'arrière de la boîte électrique. Pour le branchement, utiliser une prise conforme aux normes « EN 60309-1 ».

Contrôler que l'installation électrique sur laquelle la machine sera branchée soit bien reliée à la terre conformément aux normes de sécurité en vigueur.

Nous rappelons à l'utilisateur qu'il doit toujours y avoir, en amont de l'installation électrique, une protection magnétothermique sauvegardant tous les conducteurs contre les courts-circuits et contre les surcharges.

Cette protection doit toujours être choisie sur la base des caractéristiques électriques de la machine, spécifiées sur la plaque signalétique :

- Tension : 400 V triphasé
- Fréquence : 50 Hz
- Intensité : 5,5 A
- Puissance moteur : 2,2 kW



Relier à l'extrémité du câble d'alimentation de la tronçonneuse une prise électrique homologuée (NF EN 60309-1) selon la réglementation en vigueur. Introduire le conducteur de protection jaune-vert sur la borne correspondante signalée (logo terre).



**Vérifier le sens de défilement de la lame, inverser deux phases si nécessaire. La garantie ne comprend pas les dommages dus à une mauvaise connexion.**

Un pictogramme de sens de rotation de la lame est présent sur le carter de protection (2 fig.1).



5.5. ●●● RACCORDEMENT PNEUMATIQUE

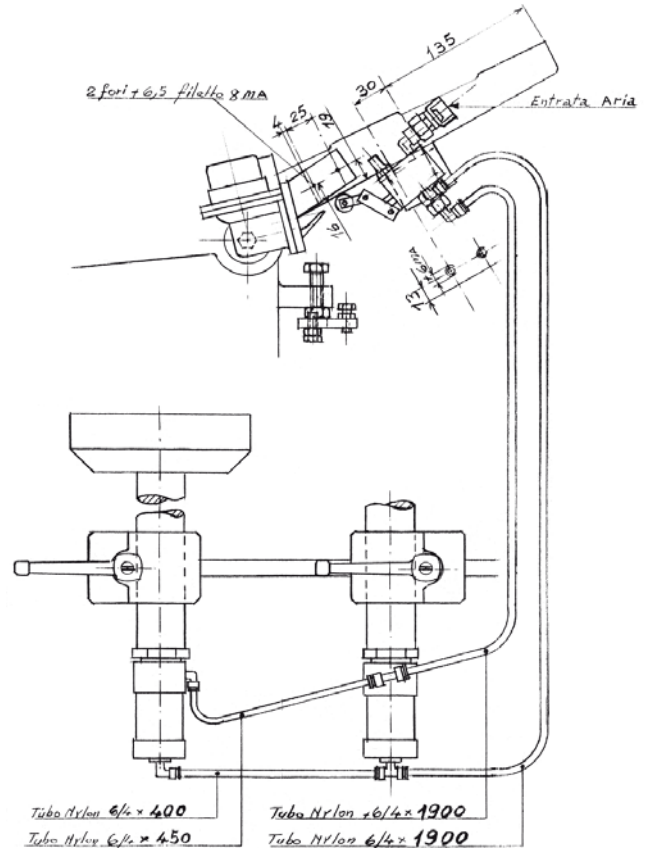


**Les opérations pneumatiques doivent être effectuées par du personnel qualifié et habilité aux travaux pneumatiques.**

S'assurer de la bonne connexion des flexibles pneumatiques. Raccorder le flexible d'alimentation d'air de la tronçonneuse avec l'installation pneumatique prévu à cet effet.

Vérifier que la pression d'alimentation d'air est réglée entre 5 et 6 Bars.

La commande pneumatique des étaux s'effectue par une simple ouverture d'un capteur (situé derrière la tête de la tronçonneuse) lors de la descente de la tête.



5.6. ●●○ MONTAGE

**Bras de commande**

- Visser la partie filetée du bras de commande dans le trou fileté (22 fig.1). Connecter la fiche du micro-contact de la poignée à gâchette à la prise se trouvant sur le boîtier électrique (21 fig.1).

**Butée de coupe**

- Visser la partie filetée de la butée de coupe (13 fig.1) dans son siège, puis la bloquer.

**Bras et rouleau porteurs**

- Positionner le rouleau (6 fig.1) sur le bras porteur, puis régler l'ensemble en fonction du profilé à couper de façon à obtenir un niveau parfait.

5.7. ●●○ ESSAI ET EXAMEN INITIAL AVANT LA PREMIERE UTILISATION

Vérifier que les protections sont présentes, intactes et en bon état de fonctionnement.

Vérifier que les pièces mobiles fonctionnent correctement, qu'il n'y a pas d'éléments endommagés.

Vérifier l'état de la lame.

Vérifier que la tronçonneuse est bien fixée à sa base, la base fixée avec le socle et le socle fixé au sol.

Vérifier que la machine fonctionne parfaitement à vide.

Vérifier la descente de la tête de lame, le carter de lame.

**6. UTILISATION**



Avant toute mise en marche, se familiariser avec les dispositifs de commande.



Avant toute opération de maintenance ou d'entretien, mettre le commutateur de vitesse sur la position « 0 » ou soulever la plaque jaune pour presser l'interrupteur rouge « arrêt », puis introduire un cadenas et ne pas laisser la machine sous pression.

**6.1. ○○○ DISPOSITIFS DE COMMANDE**

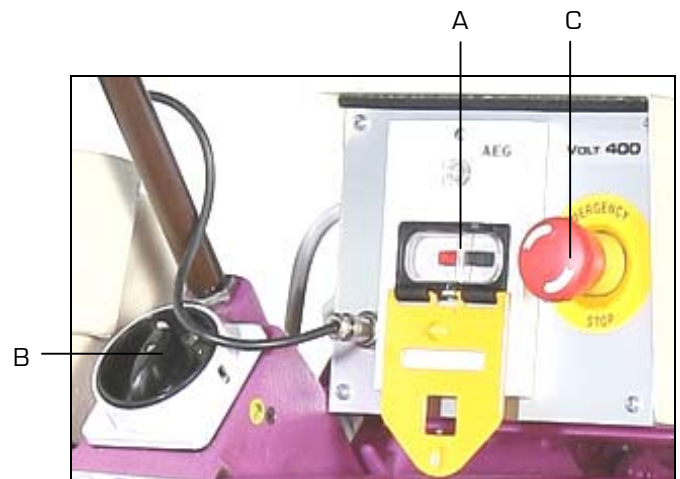
**Boîtier de commandes électriques**

- A. Boîtier interrupteurs (cadenassable 3 positions) :
  - Interrupteur noir : mise en marche.
  - Interrupteur rouge : arrêt.

Ce boîtier est muni d'un voyant blanc à signal lumineux précisant la mise sous tension.

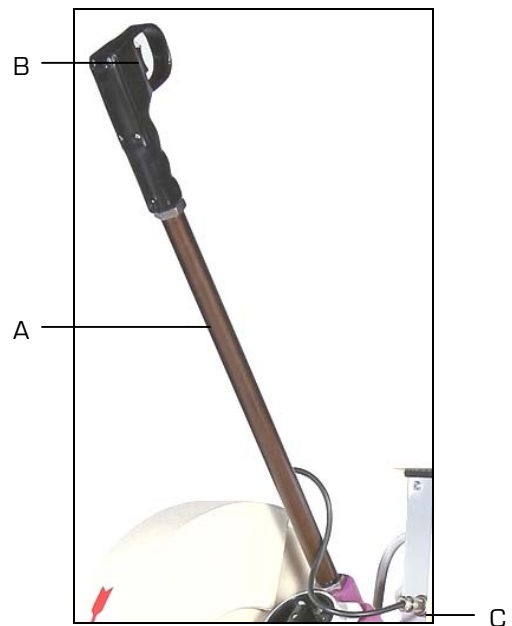
- B. Commutateur de vitesse (cadenassable 3 positions) :
  - Position « 1 » : rotation de la lame (3000 tr/min).
  - Position « 0 » : arrêt de la lame (même si appuie sur la gâchette).

- C. Arrêt coup de poing à accrochage.



**Poignée de commande avec interrupteur à gâchette**

- Le bras de commande (A) permet de descendre et de relever la tête pendant la procédure de coupe. Il dispose d'une poignée de commande (B), composée d'un interrupteur à gâchette et muni d'un câble relié à une fiche vissée sur le boîtier électrique situé sur la tête de la machine (C). Elle est munie d'un dispositif de protection contre les démarrages intempestifs. L'interrupteur de commande à gâchette permet d'actionner la rotation de la lame.



6.2. ●●○ REGLAGES

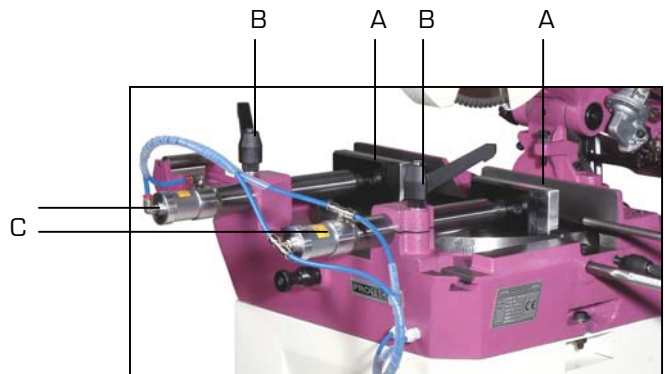
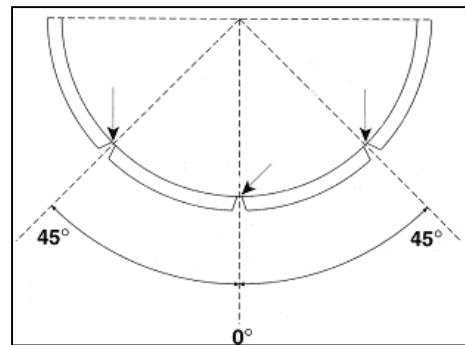
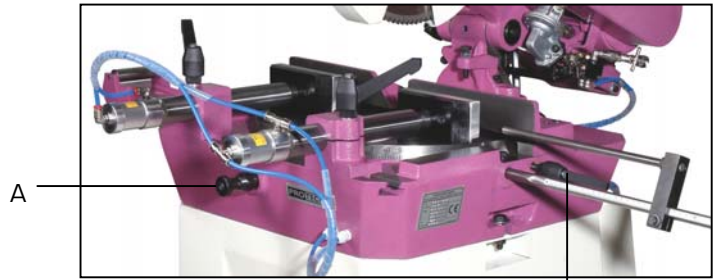


Couper l'alimentation électrique et pneumatique de la machine avant de réaliser ces opérations.

**Coupes d'angles**

La tronçonneuse permet d'exécuter des coupes à 45° Gauche/Droite et à des angles intermédiaires :

1. Tirer la poignée située sur la base entre les deux étaux (A).
2. Desserrer la poignée de blocage d'angle (B).
3. Tourner la tête du côté permettant la coupe souhaitée (les angles 0° et 45° sont indexés) (voir figure ci-jointe).
4. Resserrer la poignée de blocage d'angle (B).
5. Relâcher la poignée (A).



**Groupe étau**

La partie étau est composée de deux étaux identiques (A), avec deux poignées d'approche rapide (B) et d'un serrage final à l'aide de deux vérins pneumatiques (C).



Avant d'effectuer une coupe, s'assurer que la pièce à couper est solidement bloquée dans l'étau, afin d'éviter qu'elle ne change de position pendant la coupe.



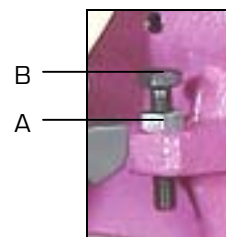
Ne pas positionner des pièces à couper sur le groupe étau :

- Pendant la coupe.
- Alors qu'un profilé est déjà introduit dans l'étau.

**Butée réglable de fin de coupe**

Il est possible de régler la course de descente à l'aide de la butée de profondeur :

1. Desserrer le contre-écrou (A).
2. Serrer ou desserrer, selon nécessité, la vis de butée (B).
3. Resserrer ensuite le contre-écrou (A).

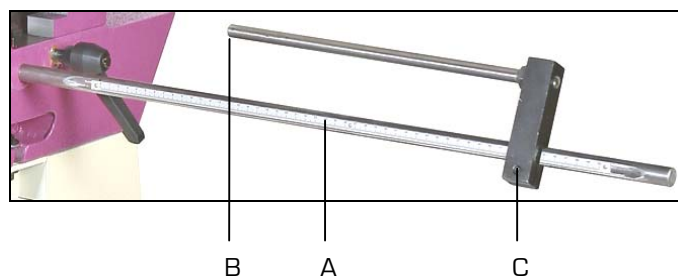


La vis de butée (B) ne doit pas être serrée trop enfoncée, car, dans ce cas, la lame découperait le fond d'étau. Veiller à ce que la vis de butée soit toujours à la bonne hauteur avant de mettre la machine en marche.

**Butée de coupe**

La longueur de la pièce à couper peut être réglée au moyen de la butée de coupe :

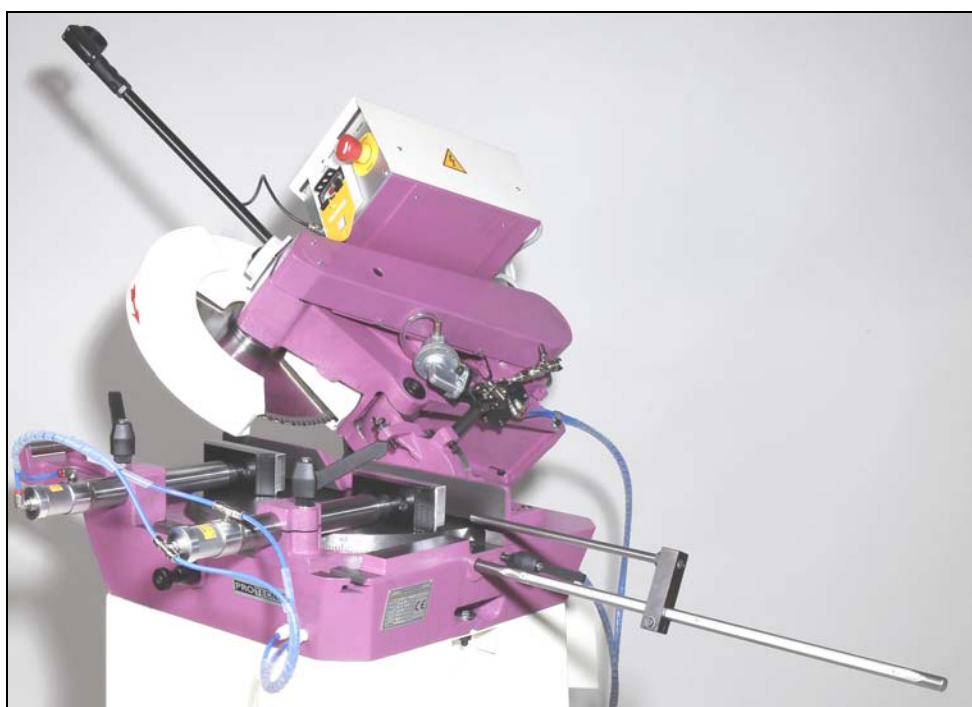
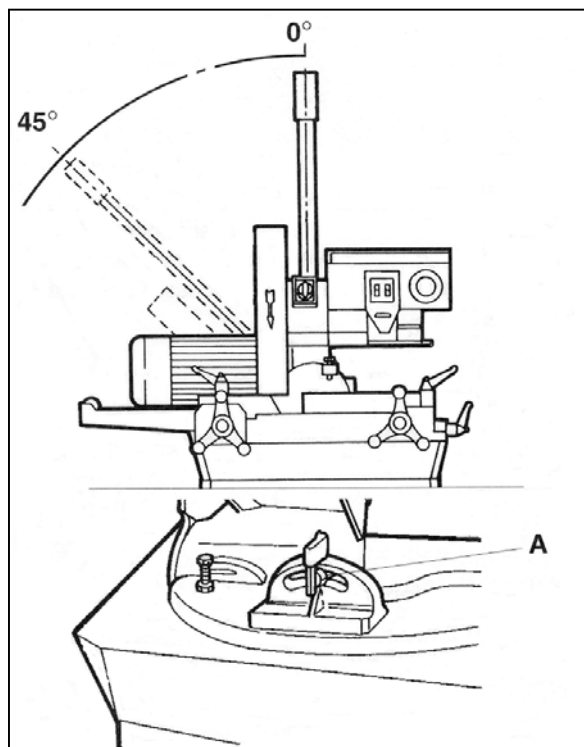
1. Choisir la longueur de coupe désirée avec la barre (A).
2. Poser la pièce à couper dans l'étau de façon que son extrémité touche la came de butée (B), puis serrer la vis de réglage (C).
3. Bloquer la pièce à couper dans l'étau.
4. Vérifier la longueur de la pièce.



**Inclinaison de la tête à 45°**

Cette machine est équipée d'un boulon situé derrière la tête de la tronçonneuse sous le moteur, permettant l'inclinaison à 45° de la tête (A) :

1. Dévisser le boulon.
2. Incliner la tête à 45°.
3. Une fois la tête inclinée à 45°, bloquer le boulon afin d'assurer le maintien de la tête dans cette position.



6.3.  PROCEDURE DE COUPE



Port des équipements de protection individuelle adaptés obligatoire.



Toutes les opérations concernant la procédure de coupe doivent être exécutées lorsque la tête de la machine se trouve en position de repos et la lame arrêtée.



Tenir les mains à distance des zones de coupe quand la machine est en fonctionnement.  
Avant d'effectuer toute opération de mise en position du profilé ou enlèvement des déchets de coupe, arrêter la machine.



Toujours utiliser l'étau : les pièces soumises à la coupe doivent être parfaitement bloquées par l'étau pour éviter toute projection.



Lors de la coupe, risque de projection de débris de métal chaud.



Avant toute utilisation, s'assurer qu'aucune clé de serrage ne se trouve sur la tronçonneuse.

**Cycle d'opération**

Instruction de coupe :

1. Mettre la tête à l'angle de coupe désiré.
2. Ouvrir l'étau suffisamment.
3. Régler la butée de profondeur.
4. Introduire le profilé à couper dans l'étau à la longueur souhaitée (vérifier son positionnement).
5. Effectuer l'approche rapide de l'étau au moyen des poignées indexées situées sur l'étau (5 fig.1).
6. Appuyer sur l'interrupteur noir de mise en marche (20 fig.1), le voyant s'allume et signale que la machine est sous tension.
7. A l'aide du commutateur de vitesse (3 fig.1), sélectionner la position « 1 ».
8. Saisir le bras de commande par la poignée (1 fig.1) et appuyer sur l'interrupteur à gâchette, ce qui entraînera la rotation de la lame.
9. Lors de la descente de la tête de la tronçonneuse, la fermeture des étaux s'effectue (par une simple ouverture d'un capteur situé derrière la tête) et finalise le blocage du profilé.
10. En position de repos (tête vers le haut), le carter de protection amovible couvre complètement la lame (2 fig.1). Pendant la coupe, celui-ci s'ouvre automatiquement et de façon proportionnelle à la phase de descente, en ne découvrant que la partie réservée à la coupe.
11. S'assurer qu'une quantité suffisante de liquide de lubrification coule lors de la descente de tête (lubrification par impulsion).
12. Descendre la tête lentement vers la pièce à couper en effectuant une pression constante et correcte, éviter tout contact brusque.
13. Si la coupe est réalisée en forçant, la lame aura tendance à fléchir et la coupe sera de biais.
14. Ne pas se tenir en face de la lame mais légèrement de côté.



Laisser le temps à la lame de prendre sa vitesse maximum avant de commencer à couper.  
Ne pas freiner ou bloquer la lame en effectuant des pressions trop importantes.



Attendre l'arrêt complet de la lame avant de bloquer ou débloquer une pièce ou de changer l'angle de coupe.

Arrêt :

1. Après la coupe, remettre la tête en position initiale.
2. L'ouverture des étaux s'effectue.
3. Relâcher la gâchette, la lame s'arrêtera automatiquement. La lame continue sa rotation quelques secondes avant son arrêt complet.
4. Positionner le commutateur de vitesse sur la position « 0 ».
5. Appuyer sur l'interrupteur rouge d'arrêt (20 fig.1).
6. Appuyer sur l'arrêt coup de poing à accrochage (19 fig.1).
7. Repousser la pièce à couper ou l'enlever.



Lorsque la coupe est terminée, raccompagner la tête dans sa position de départ (repos, vers le haut).

6.4.  PLACEMENT DES PIÈCES DANS L'ÉTAU

Afin de garantir des coupes précises, un rendement optimum et une longévité accrue de la lame, les figures ci-dessous montrent les conseils de serrage des pièces dans l'étau en fonction de leur forme.

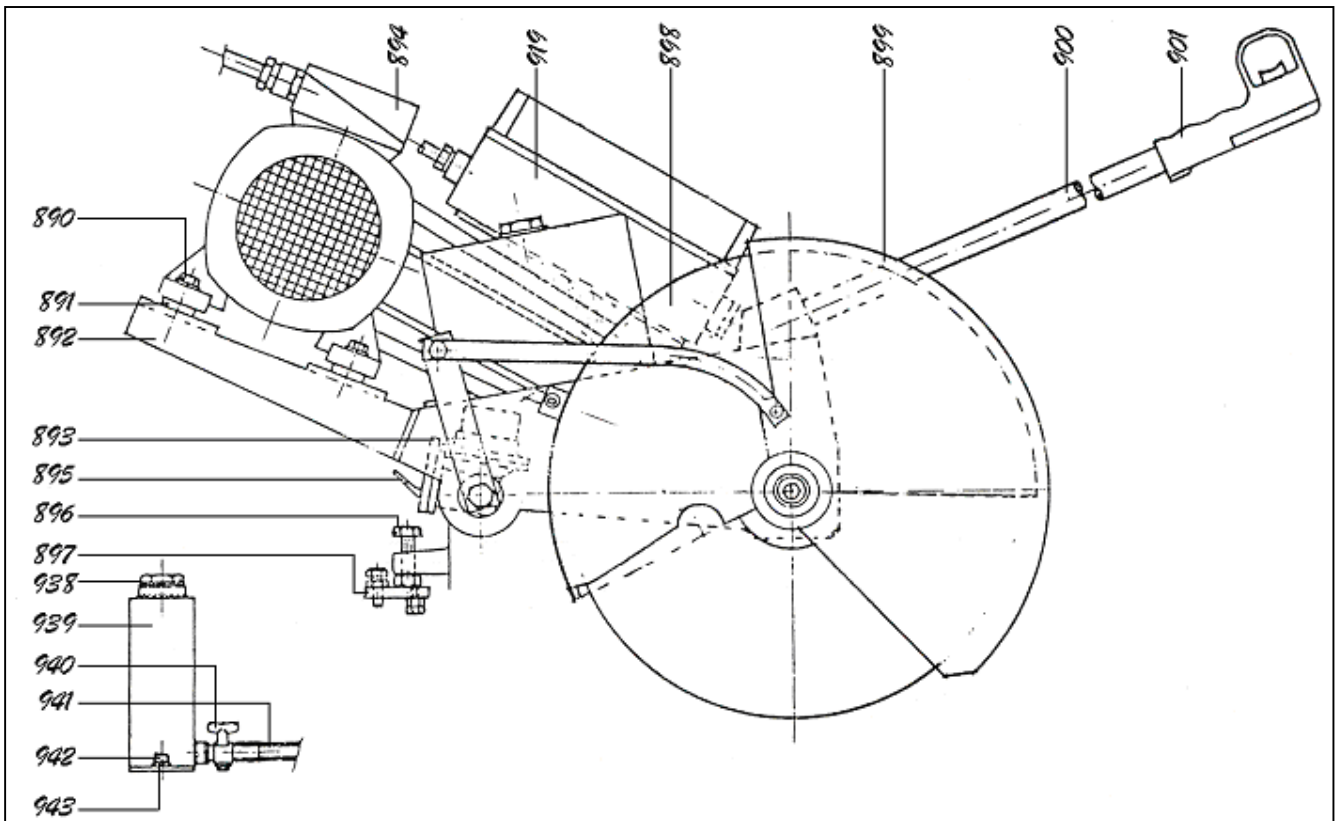


6.5.  LIQUIDE DE COUPE

Introduire le liquide de coupe, composé d'huile à 100%, dans le réservoir (939) situé derrière le carter de lame (environ 1,5 litres) en dévissant le bouchon (938).

Veiller à ce qu'une quantité suffisante de liquide de coupe lubrifie la lame lors de la descente de tête (lubrification par impulsion).

Ouvrir ou fermer le liquide de coupe au moyen du robinet (940) situé à côté du réservoir.



## 6.6. ○○○ INCIDENTS DE FONCTIONNEMENT

### Blocage de la lame dans la pièce



Couper l'alimentation électrique de la machine avant de réaliser cette opération.



Port de gants obligatoire.

1. Relâcher la gâchette (1 fig.1).
2. Positionner le commutateur de vitesse sur la position « 0 » (3 fig.1).
3. Relever la tête de lame avec précaution.
4. Dégager la pièce avec précaution.
5. Vérifier si la lame n'est pas détériorée.



Remplacer la lame si elle est détériorée (dents cassées par exemple).

### Redémarrage d'un cycle suite à un arrêt coup de poing à accrochage

1. Déverrouiller l'arrêt coup de poing à accrochage (19 fig.1).
2. Appuyer sur l'interrupteur de mise en marche (20 fig.1), le voyant s'allume et signale que la machine est sous tension.

### Coupure électrique

1. Appuyer sur l'interrupteur de mise en marche (20 fig.1), le voyant s'allume et signale que la machine est sous tension.



La machine est équipée d'une installation électrique à très basse tension (24 V) avec un dispositif à manque de tension (empêchant tout redémarrage intempestif).



Défaut	Remède
Usure prématurée de la lame :	<input checked="" type="radio"/> <input type="radio"/> <input type="radio"/> Effectuer une pression constante et correcte.
	<input checked="" type="radio"/> <input checked="" type="radio"/> <input type="radio"/> Utiliser un lubrifiant adapté au matériau à couper.
	<input checked="" type="radio"/> <input type="radio"/> <input type="radio"/> Arroser la coupe en excès.
	<input checked="" type="radio"/> <input checked="" type="radio"/> <input type="radio"/> Vérifier le montage de la lame dans le bon sens.
	<input checked="" type="radio"/> <input type="radio"/> <input type="radio"/> Maintenir la pièce plus fermement.
Vibrations de la lame pendant la coupe :	<input checked="" type="radio"/> <input type="radio"/> <input type="radio"/> Effectuer une pression constante et correcte.
	<input checked="" type="radio"/> <input type="radio"/> <input type="radio"/> Maintenir la pièce plus fermement.
	<input checked="" type="radio"/> <input checked="" type="radio"/> <input type="radio"/> Remplacer la lame.
Arrachement de dents :	<input checked="" type="radio"/> <input checked="" type="radio"/> <input type="radio"/> Remplacer la lame.
	<input checked="" type="radio"/> <input type="radio"/> <input type="radio"/> Maintenir la pièce plus fermement.
	<input checked="" type="radio"/> <input type="radio"/> <input type="radio"/> Effectuer une pression constante et correcte.
	<input checked="" type="radio"/> <input type="radio"/> <input type="radio"/> Lubrifier la coupe.
Etat de surface insuffisant :	<input checked="" type="radio"/> <input type="radio"/> <input type="radio"/> Effectuer une pression constante et correcte.
	<input checked="" type="radio"/> <input type="radio"/> <input type="radio"/> Lubrifier la coupe.
	<input checked="" type="radio"/> <input checked="" type="radio"/> <input type="radio"/> Remplacer la lame.
Faces obtenues convexes ou concaves :	<input checked="" type="radio"/> <input type="radio"/> <input type="radio"/> Effectuer une pression constante et correcte.
	<input checked="" type="radio"/> <input checked="" type="radio"/> <input type="radio"/> Remplacer la lame.
Bourrage du copeau dans la dent :	<input checked="" type="radio"/> <input type="radio"/> <input type="radio"/> Effectuer une pression constante et correcte.
	<input checked="" type="radio"/> <input type="radio"/> <input type="radio"/> Lubrifier la coupe.
	<input checked="" type="radio"/> <input type="radio"/> <input type="radio"/> Remplacer la lame.
Débit de sciage insuffisant :	<input checked="" type="radio"/> <input type="radio"/> <input type="radio"/> Effectuer une pression constante et correcte.
	<input checked="" type="radio"/> <input type="radio"/> <input type="radio"/> Lubrifier la coupe.
	<input checked="" type="radio"/> <input checked="" type="radio"/> <input type="radio"/> Remplacer la lame.
Coupe non perpendiculaire :	<input checked="" type="radio"/> <input type="radio"/> <input type="radio"/> Ne pas forcer la coupe, laisser travailler la lame.
Le moteur n'a pas de puissance :	<input checked="" type="radio"/> <input checked="" type="radio"/> <input type="radio"/> Augmenter la section du câble de rallonge.
	<input checked="" type="radio"/> <input checked="" type="radio"/> <input type="radio"/> Résoudre la baisse de tension de l'alimentation électrique.
	<input checked="" type="radio"/> <input type="radio"/> <input type="radio"/> Ne pas forcer la coupe, laisser travailler la lame.
Le moteur s'est arrêté et ne redémarre pas :	<input checked="" type="radio"/> <input type="radio"/> <input type="radio"/> Ne pas forcer la coupe, laisser travailler la lame suite à la protection thermique enclenchée.
	<input checked="" type="radio"/> <input checked="" type="radio"/> <input type="radio"/> Augmenter la section du câble de rallonge suite à surcharge du moteur.
	<input checked="" type="radio"/> <input checked="" type="radio"/> <input type="radio"/> Résoudre la baisse de tension de l'alimentation électrique.
Les étaux ne se ferment pas :	<input checked="" type="radio"/> <input checked="" type="radio"/> <input type="radio"/> Vérifier la pression.
	<input checked="" type="radio"/> <input checked="" type="radio"/> <input type="radio"/> Vérifier le raccordement pneumatique.

**7. MAINTENANCE**



Couper l'alimentation électrique et pneumatique de la machine avant de réaliser ces opérations. Porter des gants et des lunettes de protection, et utiliser un pinceau et un chiffon propre et sec, pour toutes les opérations de nettoyage (particulièrement l'élimination des copeaux).



Ne pas utiliser de solvant ou de détergents agressifs. Ne pas immerger la machine dans l'eau, ni la laver avec un jet d'eau.



Les copeaux sont souvent très pointus et chauds. Ne pas les toucher à mains nues.



Avant toute opération de maintenance ou d'entretien, mettre le commutateur de vitesse sur la position « 0 » ou soulever la plaque jaune pour presser l'interrupteur rouge « arrêt », puis introduire un cadenas et ne pas la laisser sous pression.

Trouver ci-après les plus importantes interventions de maintenance que l'on peut classer selon leur fréquence en interventions quotidiennes, hebdomadaires, mensuelles et semestrielles.

Le non-respect des tâches prescrites entraîne une usure prématurée et diminue les performances de la machine.



**7.1. ●○○ MAINTENANCE QUOTIDIENNE**

- Nettoyer normalement la machine pour enlever les copeaux qui s'y sont accumulés.
- Contrôler et remplir le réservoir de liquide de coupe.
- Contrôler si la lame n'est pas usée et/ou la denture cassée.
- Relever entièrement la tête et laisser légèrement suspendre la lame pour éviter toute contrainte inutile.
- Vérifier si les carters de protection, les dispositifs de sécurité et d'arrêt fonctionnent correctement.

**7.2. ●●○ MAINTENANCE HEBDOMADAIRE**

- Nettoyer à fond la machine pour enlever notamment les copeaux.

**7.3. ●●● MAINTENANCE MENSUELLE**

- Vérifier si les vis du moteur, de la pompe et des carters de protection sont bien serrées.
- Vérifier le bon fonctionnement de la pompe de lubrification.
- Contrôler et remplacer si nécessaire le câble d'alimentation électrique ainsi que les câbles pneumatiques.

**7.4. ●●● MAINTENANCE SEMESTRIELLE**

- Test de continuité du circuit de protection équipotentielle.

7.5. ●●○ **REPLACEMENT DE LA LAME**



Exécuter cette opération lorsque la tête de la machine est en position de repos, lame arrêtée et alimentation électrique et pneumatique coupée.



Ne jamais installer de lame abîmée, voilée, tordue, fendue ou ébréchée [risque de contrecoups].  
Monter une lame conforme aux préconisations d'utilisation de la machine.



Remplacer la lame lorsque les dents sont usées ou cassées afin d'éviter les vibrations supplémentaires ainsi que les coupes imprécises.



La lame peut devenir très chaude pendant le fonctionnement de la machine. Attendre le refroidissement de la lame avant le remplacement.



N'utiliser que des lames conformes à celle d'origine : même diamètre, épaisseur et alésage.

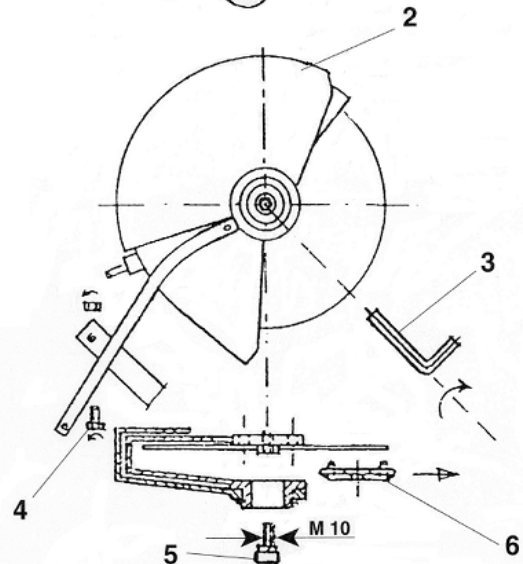
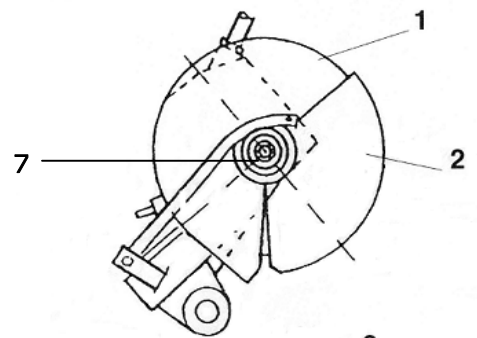


Utiliser uniquement des lames recommandées par SIDAMO ayant une vitesse indiquée égale ou supérieure à la vitesse indiquée sur la plaque signalétique de l'outil.



**Port de gants obligatoire.**

1. S'assurer que la tête de la tronçonneuse est en position de repos, lame arrêtée.
2. Retirer la vis située sur le bras support d'articulation du carter de lame (4).
3. Soulever le carter mobile de protection de lame (2).
4. Enlever les deux petits carters de protection (7) [situés l'un au niveau des carters de protection du disque et l'autre sur le carter de protection courroies].
5. Dévisser l'écrou (pas à gauche) (5) ainsi que la flasque de maintien de la lame (6), en utilisant les clés livrées avec la machine.
6. Retirer soigneusement la lame.
7. S'assurer que les surfaces des points d'appui de la lame sont propres et ne comportent aucune particule étrangère.
8. Installer une nouvelle lame.
9. Resserer l'écrou (5) ainsi que la flasque (7).
10. Remettre les deux petits carters de protection (7).
11. Abaisser le carter mobile de protection de lame (2).
12. Revisser la vis (4).
13. S'assurer que la lame ne soit pas montée de biais.
14. Vérifier la rotation de la lame, celle-ci doit tourner dans le sens indiqué par la flèche située sur le carter mobile.



Légende :

1. Carter fixe de protection de lame
2. Carter mobile de protection de lame
3. Ecrou
4. Vis
5. Ecrou
6. Clé
7. Flasque



**S'assurer de la bonne direction des dents de la lame lors du montage.**

## 7.6. REMPLACEMENT DES COURROIES

---



**Arrêter la machine avant tout remplacement de courroies.**



**Risque de happement ou d'enroulement.**

1. Retirer le carter de protection d'accès aux courroies (903 fig.2) en enlevant les deux vis (931 fig.2) à l'aide de la clé 6 pans livrée avec la machine.
2. Desserrer les 4 vis de la platine moteur (890 fig.2) ainsi que la vis de tension.
3. Remplacer les courroies usagées.
4. Effectuer la tension des courroies au moyen de la vis de tension située sur la platine/moteur.
5. Resserrer les 4 vis de la platine moteur.
6. Remettre le carter de protection/courroies en place.



**Lorsque les courroies sont remplacées, vérifier l'alignement et la tension de celles-ci.**

## 7.7. MISE HORS SERVICE DE LA MACHINE

---

Si la tronçonneuse ne doit pas être utilisée pendant une période prolongée, il est recommandé de procéder comme suit :

1. Débrancher la fiche du boîtier d'alimentation.
2. Desserrer la lame.
3. Nettoyer et lubrifier la machine avec précaution.
4. Couvrir la machine, si nécessaire.

**8. CONSOMMABLES ET ACCESSOIRES**

**8.1. LAME A PLAQUETTES CARBURE**

	Ø x Epaisseur x Alésage (mm)	Nombre de dents	Référence
ALU 350 P	350 x 3,4 x 32	108	20198085



**8.2. TABLES**

	Longueur (mm)	Largeur (mm)	Nombre de rouleaux	Hauteur mini/maxi (mm)	Charge maxi (kg)	Poids (kg)	Référence
Table d'entrée A	2000	400	6	850 - 1000	720	65	20198320
Table de sortie B	2000	400	6	850 - 1000	720	70	20198321



A



B

**9. PIECES DE RECHANGE**

VUE ECLATEE TETE

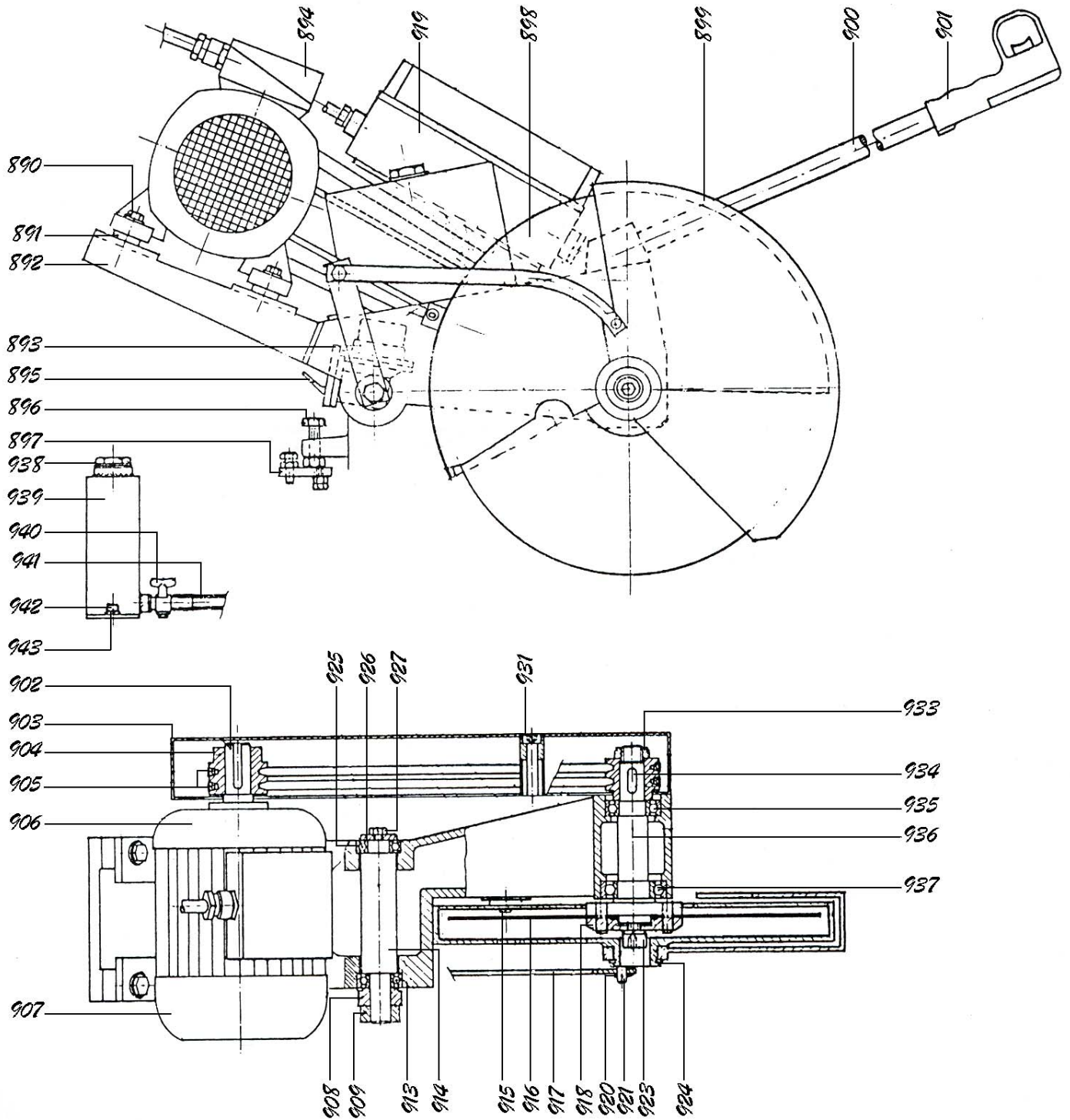
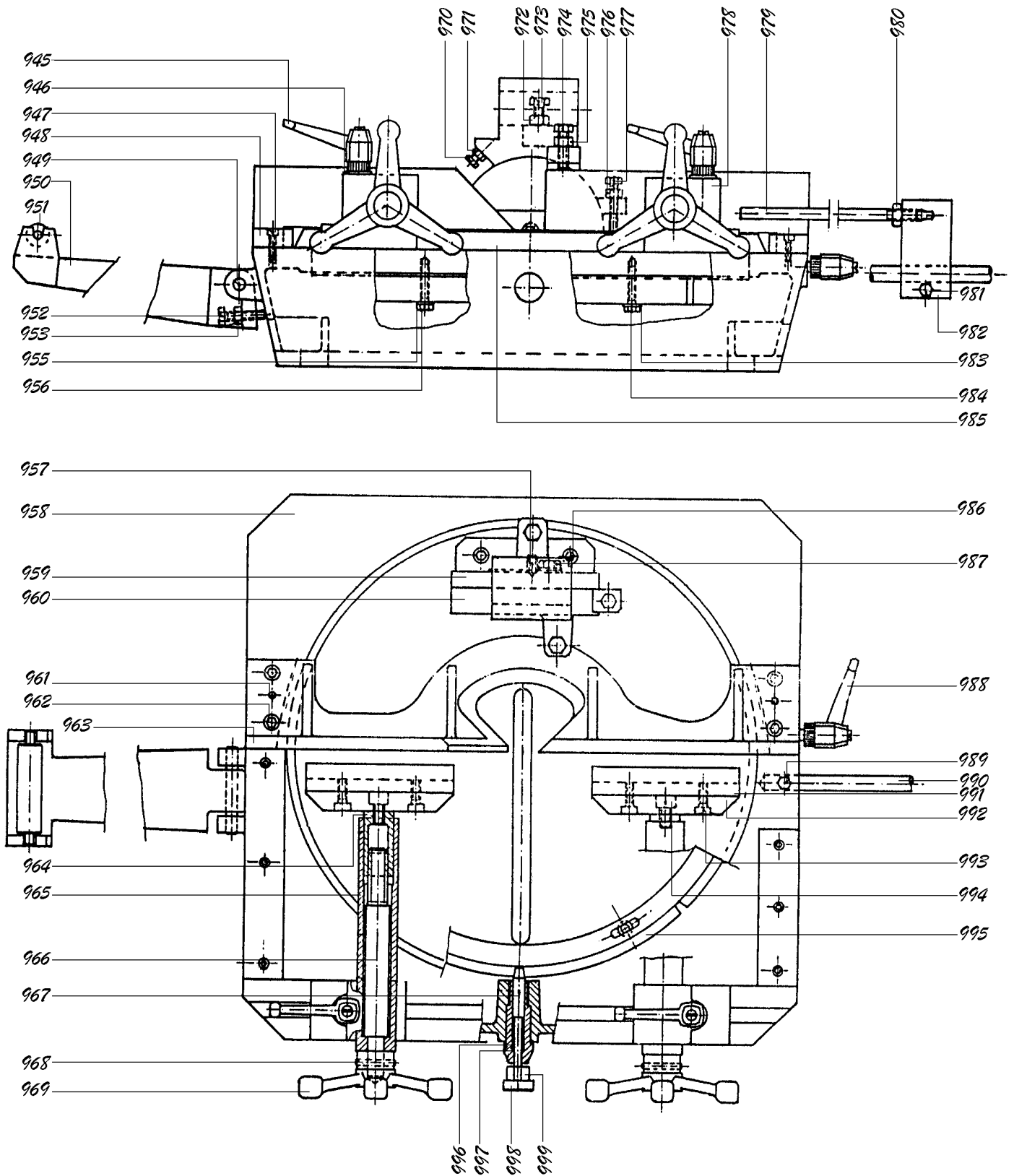


Figure 2

## NOMENCLATURE TETE

Repère	Désignation
890	Vis
891	Entretoise
892	Tête
893	Bras de carter
894	Boîte à bornes moteur
895	Tuyau d'arrosage
896	Tube
897	Tuyau d'arrosage
898	Pompe de refroidissement
899	Support de pompe
900	Bras de commande
901	Poignée gâchette
902	Arbre rotor
903	Carter / courroies
904	Poulie moteur
905	Courroie trapézoïdale Z38 1/4
906	Flasque moteur antérieure
907	Carter ventilateur
908	Entretoise
909	Vis
910	Rondelle
911	Vis
912	Rondelle
913	Roulement 6004 ZZ
914	Goupille élastique
915	Vis
916	Lame
917	Bras de carter
918	Flasque / serrage de la lame
919	Ecrou / blocage de la lame
920	Ressort coupelle
921	Axe
922	Vis
923	Carter fixe
924	Carter mobile
925	Roulement 6004 ZZ
926	Rondelle
927	Vis
928	Support fixation pompe
929	Grain
930	Axe
931	Vis
932	Vis
933	Ecrou autobloquant
934	Clavette
935	Roulement 6205 ZZ
936	Arbre lame
937	Roulement 6206 ZRS
938	Bouchon
939	Réservoir
940	Robinet
941	Tuyau d'arrosage
942	Vis
943	Rondelle

VUE ECLATEE BASE



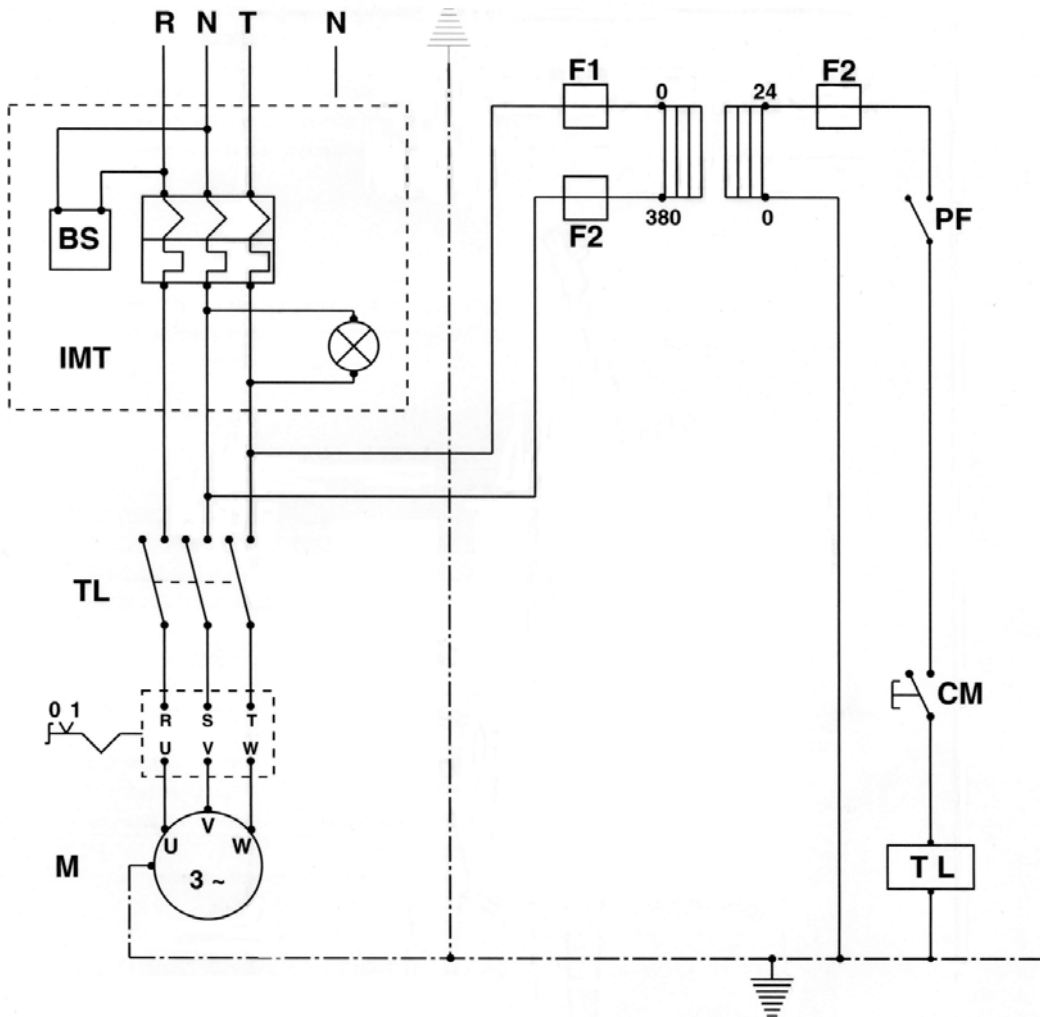


## NOMENCLATURE BASE

Repère	Désignation
945	Poignée
946	Rondelle
947	Vis
948	Levier
949	Goupille
950	Bras porteur
951	Rouleau porteur
952	Vis
953	Ecrou
955	Rondelle
956	Vis
957	Grain
958	Base
959	Support
960	Support de tête
961	Goupille élastique
962	Vis
963	Equerre d'étau
964	Bague
965	Vis étau
966	Vis d'étau
967	Axe de verrouillage
968	Goupille
969	Volant d'étau
970	Vis
971	Ecrou
972	Ecrou
973	Vis
974	Vis
975	Ecrou
976	Ecrou
977	Vis
978	Etau coulissant
979	Butée
980	Ecrou
981	Vis
982	Butée amovible
983	Rondelle
984	Vis
985	Plateau tournant
986	Vis
987	Vis
988	Poignée
989	Vis
990	Axe butée
991	Etau
992	Support d'étau
993	Vis
994	Vis
995	Anneau
996	Sup.axe de verrouillage
997	Ressort
998	Poignée axe / verrouillage
999	Goupille élastique

**10. PARTIE ELECTRIQUE**

SCHEMA ELECTRIQUE



NOMENCLATURE SCHEMA ELECTRIQUE

- F1 : Coupe-circuit primaire/transformateur
- F2 : Coupe-circuit secondaire/transformateur
- CM : Commande interrupteur à gâchette
- IMT : Disjoncteur magnéto-thermique
- M : Moteur
- CM1 : Commutateur de vitesses
- TL : Contacteur
- PF : Arrêt coup de poing à accrochage
- BS : Bobine à manque de tension

## 11. NIVEAU SONORE

Les données relatives au niveau de bruit émis par cette machine pendant le processus de travail dépendent du type de matériau, du diamètre et du type d'outil utilisé. Pour cette raison, les données des mesures sont relatives.

Le risque de lésions auditives chez l'opérateur est fonction du temps d'exposition au bruit.

L'opérateur doit porter un casque antibruit ou autres moyens individuels de protection appropriés lorsque la pression acoustique dépasse 85 dB sur le lieu de travail.

- Niveau de pression acoustique continue équivalent pondéré au poste de travail : **LpA = 68,8 dB (A)**.
- Niveau de puissance acoustique : **LwA=80,7 dB (A)**.

Le calcul de la puissance acoustique a été effectué en tenant compte des facteurs tels que : la réverbération du lieu d'essai, l'absorption de bruits au sol et autres qui peuvent interférer dans les mesures. Cette estimation permet d'affirmer que sur les valeurs obtenues, le degré d'erreur serait autour de 3 dB(A).

Les valeurs données sont des niveaux d'émission et pas nécessairement des niveaux permettant le travail en sécurité. Bien qu'il existe des corrélations entre les niveaux d'émission et les niveaux d'exposition, celle-ci ne peut être utilisée de manière fiable pour déterminer si des précautions supplémentaires sont nécessaires. Les paramètres qui influencent les niveaux réels d'exposition comprennent les caractéristiques de l'atelier, les autres sources de bruit, etc., c'est à dire le nombre de machines et des procédés de fabrication voisins. De plus, les niveaux d'exposition admissibles peuvent varier d'un pays à l'autre. Cependant, cette information permet à l'utilisateur de la machine de faire une meilleure évaluation des risques.



## 12. PROTECTION DE L'ENVIRONNEMENT

Votre appareil contient de nombreux matériaux recyclables. Adressez-vous à votre mairie ou à votre revendeur pour connaître les points de collecte des appareils usagés les plus proches de votre domicile.

Nous vous remercions pour votre collaboration à la protection de l'environnement.

## 13. GARANTIE

Dans le cas d'une prise sous garantie, celle-ci s'effectuera uniquement auprès d'un service après-vente agréé. Le matériel est garanti 3 ans à compter de sa date d'achat par l'utilisateur.

La facture faisant office de bon de garantie est à conserver. La garantie consiste uniquement à réparer ou remplacer gratuitement les pièces défectueuses ; après expertise du constructeur.

La garantie exclut toute responsabilité pour les dommages occasionnés par l'utilisateur ou par un réparateur non agréé par la société SIDAMO.

La garantie ne couvre pas les dommages consécutifs, directs ou indirects, matériels ou immatériels, causés aux personnes ou aux choses suite aux pannes ou arrêts de l'appareil.

La garantie ne peut être accordée suite à :

- Une utilisation anormale.
- Une manœuvre erronée.
- Une modification électrique ou pneumatique.
- Un défaut de transport, de manutention ou d'entretien.
- L'utilisation de pièces ou d'accessoires non d'origine.
- Des interventions effectuées par du personnel non agréé.
- L'absence de protection ou dispositif sécurisant l'opérateur.

Le non-respect des consignes précitées exclut votre machine de notre garantie.

Les marchandises voyagent sous la responsabilité de l'acheteur à qui il appartient d'exercer tout recours à l'encontre du transporteur dans les formes et délais légaux.

**14. DECLARATION DE CONFORMITE****DECLARATION DE CONFORMITE**

Le (Constructeur/Importateur) soussigné :

**SIDAMO**

Z.I. DES GAILLETROUS - B.P.7 - 41261 LA CHAUSSÉE-SAINT-VICTOR

déclare que le matériel neuf ci-après :

- Désignation : TRONÇONNEUSE SPÉCIALE ALUMINIUM
- Marque : PROTECNIC
- Type : ALU 350 P
- N° de série :

est conforme aux exigences essentielles de sécurité qui lui sont applicables :

- Directive machine 2006/42/CE
- Directive compatibilité Electromagnétique 2004/108/CE
- Directive Basse Tension 2006/95/CE
- Directive DEEE 2002/96/CE
- Directive ROHS 2002/95/CE

Fait à la Chaussée-Saint-Victor  
Le

  
PAUL SEIGNOLLE  
Directeur Général

**SIDAMO**  
*L'expérience des HOMMES,  
la maîtrise de la matière.*

SIÈGE SOCIAL : Z.I. DES GAILLETROUS - B.P.7 - 41261 LA CHAUSSÉE-SAINT-VICTOR

Tél.: 02.54.90.28.28 - Fax : 0897.656.510

[www.sidamo.com](http://www.sidamo.com)

Dans le souci constant d'améliorer la qualité de ses produits, SIDAMO se réserve le droit d'en modifier les caractéristiques. Les informations, les photos, les vues éclatées et les schémas contenus dans ce document ne sont pas contractuels

Edition juillet 2010  
Notice ALU350P