

NOTICE D'INSTRUCTIONS

SR 450 BSA

SCIE À RUBAN SEMI-AUTOMATIQUE



Notice originale



www.sidamo.com

SOMMAIRE

1.	INTRODUCTION	3
2.	PICTOGRAMMES	3
2.1.	PICTOGRAMMES DE SECURITE MACHINE.....	3
2.2.	PICTOGRAMMES PRESENTS DANS CETTE NOTICE D'INSTRUCTIONS.....	3
3.	SECURITE	4
3.1.	PRESCRIPTIONS GENERALES DE SECURITE.....	4
3.2.	PRESCRIPTIONS PARTICULIERES DE SECURITE.....	5
3.3.	PROTECTION DE L'OPERATEUR.....	5
4.	DESCRIPTIF ET FONCTIONNEMENT	6
4.1.	APPLICATION PREVUE DE LA MACHINE.....	6
4.2.	CARACTERISTIQUES.....	6
4.3.	DESCRIPTIF MACHINE.....	7
5.	INSTALLATION	8
5.1.	CONDITIONNEMENT.....	8
5.2.	MANUTENTION ET TRANSPORT.....	8
5.3.	INSTALLATION DE LA MACHINE.....	8
5.4.	MONTAGE.....	9
5.5.	RACCORDEMENT ELECTRIQUE.....	9
5.6.	ESSAI ET EXAMEN INITIAL AVANT LA PREMIERE UTILISATION.....	9
6.	UTILISATION	10
6.1.	DISPOSITIFS DE COMMANDES.....	10
6.2.	REGLAGES.....	11
6.3.	LIQUIDE DE COUPE.....	13
6.4.	PROCEDURE DE COUPE.....	14
6.5.	REMPLACEMENT DU RUBAN.....	15
6.6.	SELECTION DE LA DENTURE DU RUBAN.....	16
6.7.	PLACEMENT DES PIECES DANS L'ETAU.....	17
6.8.	MISE HORS SERVICE DE LA MACHINE.....	17
6.9.	INCIDENTS DE FONCTIONNEMENT.....	18
7.	MAINTENANCE	21
7.1.	MAINTENANCE QUOTIDIENNE.....	21
7.2.	MAINTENANCE HEBDOMADAIRE.....	21
7.3.	MAINTENANCE MENSUELLE.....	21
7.4.	MAINTENANCE SEMESTRIELLE.....	21
7.5.	VIDANGE DU REDUCTEUR.....	21
8.	OPTIONS ET CONSOMMABLES	22
8.1.	TABLES.....	22
8.2.	RUBANS.....	22
9.	VUES ECLATEES	23
10.	SCHEMA ELECTRIQUE	30
11.	NIVEAU SONORE	31
12.	PROTECTION DE L'ENVIRONNEMENT	31
13.	GARANTIE	31
14.	DECLARATION DE CONFORMITE	32

1. INTRODUCTION



Pour des raisons de sécurité, lire cette notice d'instructions attentivement avant d'utiliser cette machine. Toutes non-observations des instructions causeront des dommages aux personnes et/ou à la machine.

Cette notice d'instructions est destinée à l'opérateur, au réglleur et à l'agent de maintenance.

Cette notice d'instructions est une partie importante de votre équipement. Elle donne des règles et des guides qui vous aideront à utiliser cette machine sûrement et efficacement. Vous devez vous familiariser avec les fonctions et le fonctionnement en lisant attentivement cette notice d'instructions. Pour votre sécurité, il est en particulier très important que vous lisiez et observiez toutes les recommandations sur la machine et dans cette notice d'instructions.

Ces recommandations doivent être strictement suivies à tout moment lors de l'emploi et de l'entretien de la machine. Un manquement au suivi des guides et avertissements de sécurité de la notice d'instructions et sur la machine et/ou une utilisation différente de celle préconisée dans la notice d'instructions peut entraîner une défaillance de la machine et/ou des blessures.

Veillez conserver cette notice d'instructions avec la machine ou dans un endroit facilement accessible à tout moment pour vous y référer ultérieurement. Assurez-vous que tout le personnel impliqué dans l'utilisation de cette

machine peut la consulter périodiquement. Si la notice d'instructions vient à être perdue ou endommagée, veuillez nous consulter ou consulter votre revendeur afin d'en obtenir une nouvelle copie.

Utiliser toujours des composants et pièces SIDAMO. Le remplacement de composants ou de pièces autres que SIDAMO peut entraîner une détérioration de la machine et mettre l'opérateur en danger.

Cette notice décrit les consignes de sécurité à appliquer par l'utilisateur. Il est de la responsabilité de l'employeur ou de l'utilisateur, suivant l'article L.4122-1 du code du travail, de prendre soin de sa santé et de sa sécurité et de celles des autres personnes concernées par ces actes ou omissions, conformément, en particulier, aux instructions qui lui sont données.

L'employeur doit réaliser une évaluation des risques particuliers liés à son activité, doit former les travailleurs à la machine et à la prévention de ces risques, et informe de manière appropriée les travailleurs chargés de l'utilisation ou de la maintenance des équipements de travail, des instructions ou consignes les concernant.

2. PICTOGRAMMES

2.1. PICTOGRAMMES DE SECURITE MACHINE

Signification des pictogrammes de sécurité apposés sur la machine (les maintenir propres et les remplacer lorsqu'ils sont illisibles ou décollés) :



Port de lunettes de protection obligatoire



Port de protection auditive obligatoire



Lire attentivement la notice d'instructions



Ne porter aucun vêtement ample, des manches larges, des bijoux, des bracelets, des montres, alliance ... Porter des coiffes pour les cheveux longs



Port de gants obligatoire



Port de chaussures de sécurité obligatoire



Sens de défilement du ruban

2.2. PICTOGRAMMES PRESENTS DANS CETTE NOTICE D'INSTRUCTIONS



Danger direct pour les personnes et dommages de la machine



Dommages possibles de la machine ou de son environnement



Effectif minimal requis pour certaines opérations



Note



Pour les opérations de changement d'outil et de nettoyage, port de gants de protection



Niveau de capacité technique : opérateur, utilisateur

Niveau de capacité technique : réglleur, entretien

Niveau de capacité technique : agent de maintenance



Les opérations électriques doivent être effectuées par du personnel qualifié et habilité aux travaux électriques basse tension.

3. SECURITE

3.1. PRESCRIPTIONS GENERALES DE SECURITE



Pour réduire les risques d'incendie, de choc électrique, de choc mécanique et de blessure des personnes lors de l'utilisation des outils électriques, respecter les prescriptions de sécurité de base.

Cette notice d'instructions ne prend en compte que les comportements raisonnablement prévisibles.

Nos machines sont conçues et réalisées en considérant toujours la sécurité de l'opérateur.

Nous déclinons toute responsabilité pour tout dommage dû à l'inexpérience, à une utilisation incorrecte de la machine et/ou à son endommagement et/ou au non-respect des instructions et règles de sécurité contenues dans cette notice d'instructions.

En règle générale, les accidents surviennent toujours à la suite d'une mauvaise utilisation ou d'une absence de lecture de la notice d'instructions.

Nous vous rappelons que toute modification de la machine entraînera un désengagement de notre part.

Vérifier la présence, l'état et le fonctionnement de toutes les protections avant de débiter le travail.

S'assurer que les pièces mobiles fonctionnent correctement, qu'il n'y a pas d'éléments endommagés et que la machine fonctionne parfaitement pendant sa mise en service.

Seul le personnel compétent et autorisé est autorisé à réparer ou remplacer les pièces endommagées.

Conserver une zone de travail propre et ordonnée.

Veiller à ce que toute la zone de travail soit visible de la position de travail.

Des aires de travail et des établis encombrés sont une source potentielle de blessures.

Ne pas utiliser la machine à l'extérieur, dans des locaux très humides, en présence de liquides inflammables ou de gaz.

Positionner la machine dans une zone de travail suffisamment éclairée.

Machine interdite aux jeunes travailleurs âgés de moins de dix-huit ans.

Ne laisser personne, particulièrement les enfants ou des animaux, non autorisés dans la zone de travail, toucher les outils ou les câbles électriques et les garder éloignés de la zone de travail.

Ne jamais s'éloigner de la machine en cours de fonctionnement. Toujours couper l'alimentation secteur. Ne s'éloigner de la machine que lorsque cette dernière est complètement à l'arrêt.



Ne pas forcer l'outil, il fera un meilleur travail et sera plus sûr au régime pour lequel il est prévu.

Ne pas forcer les petits outils pour réaliser le travail correspondant à un outil plus gros.

Ne pas utiliser les outils pour des travaux pour lesquels ils ne sont pas prévus.



Ne pas endommager le câble d'alimentation électrique.

Ne jamais tirer sur le câble d'alimentation électrique pour le retirer de la prise de courant.

Maintenir le câble d'alimentation électrique éloigné des sources de chaleur, des parties grasses et/ou des bords tranchants.

Protéger le câble d'alimentation électrique contre l'humidité et tous risques éventuels de dégradations.

Vérifier périodiquement le câble d'alimentation électrique et s'il est endommagé, le faire réparer par un réparateur agréé.

Les interrupteurs défectueux doivent être remplacés par un service agréé.

Ne pas utiliser la machine si l'interrupteur ne commande ni l'arrêt ni la marche.



Ne pas présumer de ses forces.

Toujours garder une position stable et un bon équilibre.

Surveiller ce que l'on fait, faire preuve de bon sens et ne pas utiliser la machine en état de fatigue.

Toujours utiliser les deux mains pour faire fonctionner cette machine.

L'utilisation de tout accessoire, autre que ceux décrits dans la notice d'instructions, peut présenter un risque de blessures des personnes.

L'utilisateur est responsable de sa machine et s'assure que :

- La scie à ruban est utilisée par des personnes ayant eu connaissance des instructions et autorisées à le faire.
- Les règles de sécurité ont bien été respectées.
- Les utilisateurs ont été informés des règles de sécurité.
- Les utilisateurs ont lu et compris la notice d'instructions.
- Les responsabilités pour les opérations de maintenance et d'éventuelles réparations ont bien été assignées et observées.
- Les défauts ou dysfonctionnements ont été immédiatement notifiés à un réparateur agréé ou auprès de votre revendeur.
- La scie à ruban doit être utilisée dans les domaines d'application décrits dans cette notice.
- Toute utilisation autre que celle indiquée sur la présente notice d'instructions peut constituer un danger.
- Les protections mécaniques et/ou électriques ne doivent pas être enlevées ou shuntées.
- Aucune modification et/ou reconversion ne doit être effectuée.

SIDAMO décline toute responsabilité pour des dommages causés aux personnes, animaux ou objets par suite de non-respect des instructions et règles de sécurité contenues dans cette notice d'instructions.

3.2. PRESCRIPTIONS PARTICULIERES DE SECURITE



Prescriptions particulières de sécurité pour les scies à ruban à métaux.

Avant utilisation, la machine doit être montée correctement dans son ensemble.

Ne pas brancher si la scie à ruban n'est pas placée sur une surface plate et stable, sans obstacles et bien éclairée.

Vérifier la bonne tension du ruban.

Utiliser des vitesses de sciage adéquates.

Ne pas utiliser cette machine pour la coupe de béton ou de parpaings, ni de bois ou PVC.

S'assurer que le choix du ruban, la denture, la vitesse de descente d'archet et la vitesse de défilement du ruban correspondent au matériau et à la section de la pièce à scier.

Ne pas utiliser de ruban endommagé ou déformé.

Ne pas utiliser la machine sans le carter de ruban.

Dans tous les cas, rester concentré sur le travail.

Pour toutes les opérations présentant des risques de coupure, brûlure, pincement, happement, enroulement, écrasement notamment chargement et déchargement des pièces à usiner, changement de ruban, manipulation de la pièce à usiner, de la table et de l'étau, arrêter la machine et porter des gants de protection.

Ne pas toucher le ruban en mouvement.

Porter toujours des lunettes de protection.

Tenir les mains à distance des zones de coupe quand la machine est en fonctionnement.

Ne jamais maintenir les pièces à usiner à la main, les bloquer soigneusement à l'aide de l'étau.

Remplacer le fond d'étau lorsqu'il est usé.

Porter une protection auditive.

Il est très important d'empêcher le renversement du liquide de coupe sur la zone environnante, créant en cela un risque de glissade.

Porter une protection respiratoire pour réduire le risque d'inhalation de poussières dangereuses.

Le ruban peut devenir très chaud pendant le fonctionnement de la machine. Attendre le refroidissement du ruban avant le remplacement.

Ne pas ajouter d'accessoires supplémentaires en vue d'opérations pour lesquelles ils ne sont pas conçus.

L'utilisation d'un accessoire inapproprié est synonyme de risques d'accidents.

Maintenir toujours le ruban propre.

Ne pas nettoyer le ruban lorsqu'il est en mouvement.

Avant d'effectuer toute opération de mise en position ou enlèvement des déchets de matériau, arrêter la machine en appuyant sur l'interrupteur rouge « 0 ».

Déconnecter l'alimentation électrique pour toute opération plus importante (maintenance, entretien,...).

Pour le nettoyage, porter des lunettes et des gants de protection, et utiliser un pinceau et un chiffon propre et sec.

Ne pas immerger la machine dans l'eau, ni la laver avec un jet d'eau sous pression car risque de faire pénétrer celle-ci dans la partie électrique.

Maintenir toujours la base de la scie à ruban propre et non encombrée.

Ne pas utiliser de solvant ou de détergents agressifs.

Garder le carter ventilateur propre et non couvert pour assurer correctement le fonctionnement de la machine.

Arrêter le moteur et vérifier que les parties mobiles soient bloquées, lors du déplacement de la scie à ruban.

Stocker la machine dans un endroit sec et hors de portée des enfants.



Les accidents sont généralement la conséquence de :

- Absence d'accessoires qui permettent de maintenir correctement la pièce à usiner.
- Désordre : les accessoires, s'ils existent, ne sont pas rangés et l'opérateur ne les trouvant pas, s'en passe.
- Un mode opératoire inapproprié ou dangereux.
- Une formation, un apprentissage, et/ou une expérience insuffisante des opérateurs pour l'utilisation de la machine.
- Absence des carters de protection pendant l'utilisation de la machine.
- Des vêtements non ajustés, l'absence de lunettes pour certains travaux.

3.3. PROTECTION DE L'OPERATEUR



Pour la sécurité de l'opérateur, veiller à ce que les parties non travaillantes soient toujours recouvertes par un carter de protection.

Cette machine est conçue pour un seul opérateur.

L'opérateur doit porter des équipements de protection individuelle adaptés :

- Lunettes de protection.
- Protection auditive.
- Chaussures de sécurité.
- Gants de protection.
- Protection respiratoire.



L'opérateur doit porter des vêtements ajustés et si nécessaire des coiffes pour cheveux longs.

L'opérateur ne doit pas porter par exemple :

- De vêtement ample, de manches larges.
- De bracelets, de montre, d'alliance, de bijoux.
- Tout autre objet risquant de s'accrocher aux éléments mobiles de la machine.



4. DESCRIPTIF ET FONCTIONNEMENT

4.1. APPLICATION PREVUE DE LA MACHINE

La scie à ruban semi-automatique modèle SR450BSA est un outil conçu et réalisé uniquement pour couper des matériaux ferreux, profilés ou pleins à l'aide d'un ruban rotatif sans fin.

Dans le cas d'une mauvaise utilisation ou de sciage de matériaux différents de ceux cités ci-avant, le constructeur déclinera toute responsabilité.



Ne pas utiliser cette machine pour la coupe de matériaux (béton, parpaing, pavé, pierre etc.), ni de métaux non ferreux (aluminium, laiton, fonte, cuivre etc.), ni du bois ou dérivés.

4.2. CARACTERISTIQUES

- Fabrication européenne
- Cycle semi-automatique du ruban, de l'archet et de l'étau entièrement hydraulique
- Archet en fonte acier très haute rigidité
- Dispositif de lubrification en 3 points par électropompe
- Fonds d'étau démontables
- Microrupteur de tension du ruban par détection de rotation.
- Tension du ruban réglable avec dispositif de sécurité d'arrêt automatique en cas de rupture ou de glissement du ruban
- Guides ruban réglables équipés de plaquettes carbure et de roulements
- Rotation facile de l'archet sur roulements (de 45°droite à 60°gauche)
- Dispositif de réglage de l'avance et de la pression de coupe
- Commandes très basse tension 24 V
- Protection du moteur par disjoncteur thermique
- Isolation électrique IP54
- Sectionneur cadenassable
- Arrêt coup de poing à accrochage
- Carter ruban équipé d'un microrupteur positif
- Etau hydraulique
- Bac liquide de refroidissement de 40 litres de contenance
- Livrée avec socle, ruban et butée de coupe réglable de 600 mm

Capacité de coupes (mm)	Rond	Carré	Rectangle (L x l)	Ouverture étau (mm)	Hauteur de travail (mm)	Dimensions ruban (mm)	Vitesses (m/min)	Alimentation	Puissance moteur (kW)	Poids (kg)	Dimensions (l x H x P) (mm)
90°	330	320	450 x 240	450	830	3660 x 34 x 1,1	32 / 64	400 V triphasé	1,4 / 2,4	1100	1080 x 2000 x 1870
45° G	280	250	270 x 240								
45° D	260	220	310 x 100								
60° G	170	150	170 x 125								

4.3. DESCRIPTIF MACHINE

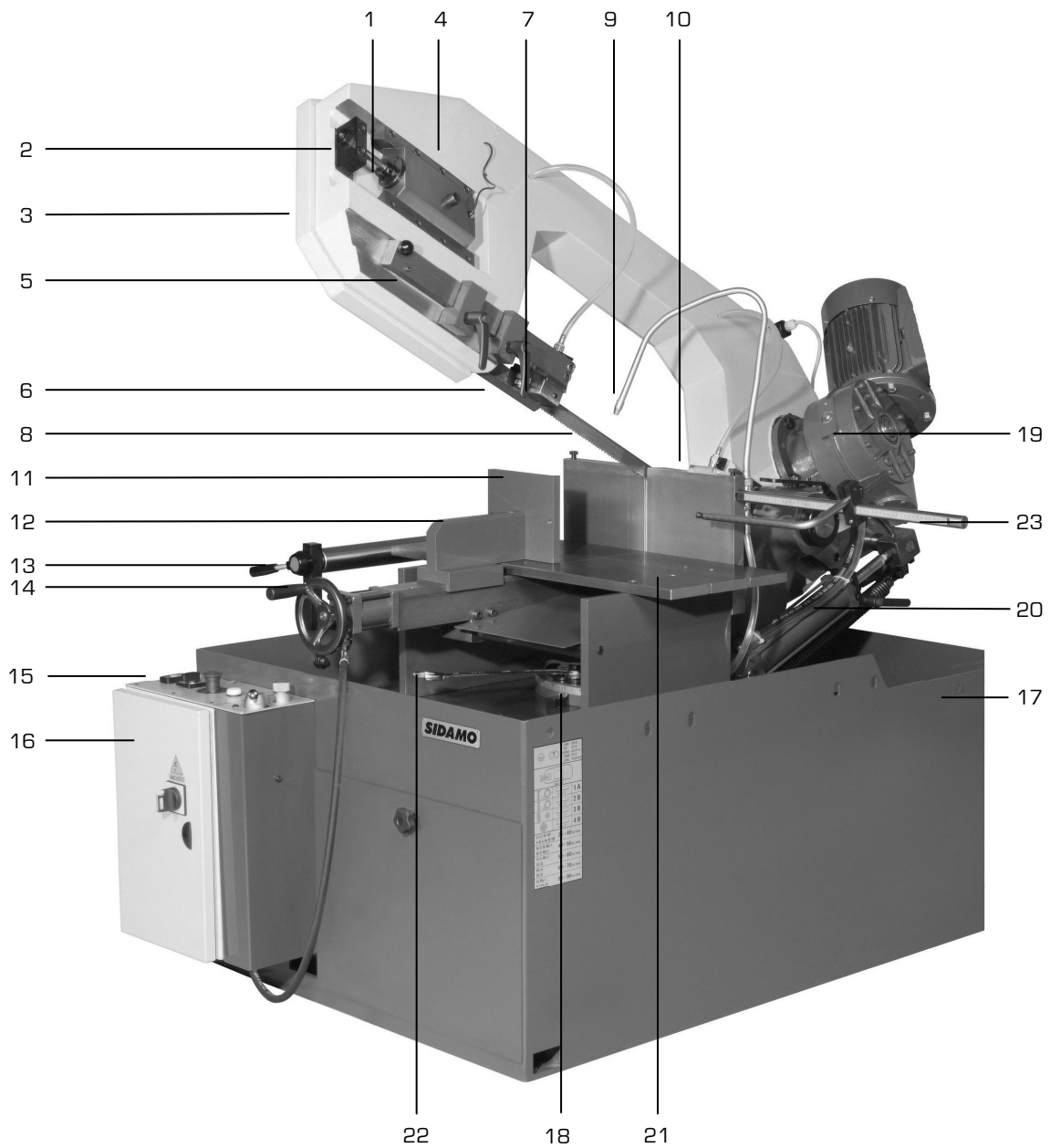


Figure 1

- | | |
|-----------------------------|----------------------------------|
| 1. Capteur de tension ruban | 13. Poignée déplacement profilés |
| 2. Ecrou de tension ruban | 14. Volant d'étau |
| 3. Carter amovible | 15. Pupitre de commandes |
| 4. Archet | 16. Armoire électrique |
| 5. Guide mobile | 17. Socle |
| 6. Protection ruban | 18. Graduation |
| 7. Guide ruban antérieur | 19. Moto-réducteur |
| 8. Ruban | 20. Ensemble vérin |
| 9. Flexible arrosage | 21. Fond d'étau |
| 10. Guide ruban postérieur | 22. Clé de service |
| 11. Mors d'étau | 23. Butée de coupe |
| 12. Étau | |

5. INSTALLATION

5.1. ○○○ CONDITIONNEMENT



Un petit sac anti-humidité peut se trouver dans l'emballage. Ne pas le laisser à la portée des enfants et le jeter.

La scie à ruban est conditionnée dans une caisse en carton, facilitant la manutention et le stockage.

Pour déplacer la scie, utiliser un transpalette ou un chariot élévateur. La mise en place de celle-ci doit être effectuée à l'aide de plusieurs personnes.

Lors du déballage, sortir chaque élément de la scie à ruban, vérifier l'état général puis procéder à l'assemblage.

Conserver la notice d'instructions pour y faire référence ultérieurement.

Si le produit ne vous semble pas correct ou si des éléments sont cassés ou manquants, contacter votre vendeur.

5.2. ○○○ MANUTENTION ET TRANSPORT



Les interventions décrites ci-dessous doivent être exécutées par du personnel qualifié et autorisé.



Compte tenu du poids de la machine (1100 kg), la manutention et la mise en place doivent s'effectuer à l'aide d'un moyen approprié et avec l'assistance de plusieurs personnes.

Pour soulever la scie à ruban, utiliser des câbles larges en Polyester étiré de capacité adéquate. Positionner le câble comme l'indique la figure 2 ci-jointe.

Procéder au levage de la scie avec la plus grande attention ; éloigner les personnes étrangères au levage.

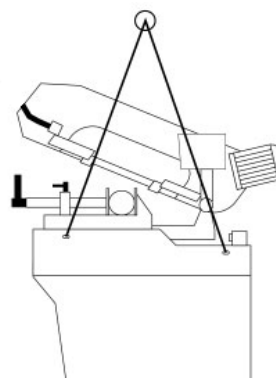


Figure 2

5.3. ○○○ INSTALLATION DE LA MACHINE



Les interventions décrites ci-dessous doivent être exécutées par du personnel qualifié et autorisé.

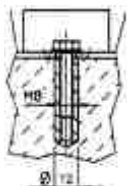
Environnement de l'installation :

- Tension d'alimentation électrique conforme aux caractéristiques de la machine.
- Température ambiante comprise entre +5°C et +35°C.
- Humidité relative de l'air ne dépassant pas 90%.
- Ventilation du lieu d'installation suffisante.
- Zone de travail suffisamment éclairée pour un travail en toute sécurité : l'éclairage doit être de 300 LUX.

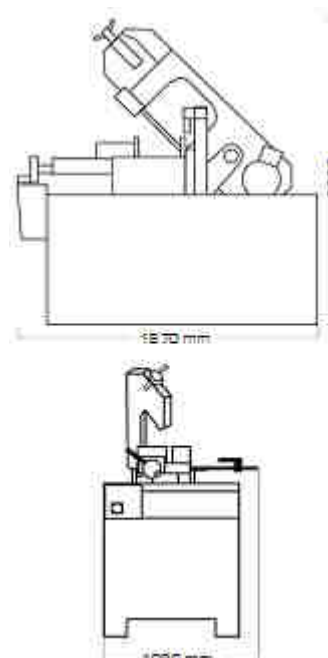
Tenir compte de l'emplacement de la machine dans la pièce, celui-ci doit favoriser les déplacements et les mouvements. Respecter une distance de 800 mm minimum entre l'arrière de la machine et le mur.

Placer la machine sur un sol en béton de 200 mm d'épaisseur environ et dont la largeur dépasse la base de 100 mm de chaque côté. S'assurer que la surface du sol est nivelée et lisse.

Fixer au sol en utilisant les vis appropriées enfoncées dans le béton. Avant de serrer les vis, il faut vérifier si la scie à ruban est de niveau.



Encombrement :



5.4. MONTAGE



Les interventions décrites ci-dessous doivent être exécutées par du personnel qualifié et autorisé.

Butée de coupe

- Insérer la butée de coupe (23 fig.1) dans son siège sur la base droite de l'étau, puis la bloquer.



5.5. RACCORDEMENT ELECTRIQUE



Les opérations électriques doivent être effectuées par du personnel qualifié et habilité aux travaux électriques basse tension.



PRESENCE ELECTRIQUE

S'assurer que la tension du réseau correspond au voltage du moteur.

Effectuer le branchement au moyen du câble qui sort de la boîte électrique. Pour le branchement, utiliser une prise conforme aux normes « EN 60309-1 ».

Contrôler que l'installation électrique sur laquelle la machine sera branchée soit bien reliée à la terre conformément aux normes de sécurité en vigueur.

Les branchements d'accouplements électriques et les rallonges doivent être protégés des éclaboussures, et sur des surfaces sèches.

Nous rappelons à l'utilisateur qu'il doit toujours y avoir, en amont de l'installation électrique, une protection magnétothermique sauvegardant tous les conducteurs contre les courts-circuits et contre les surcharges.

Cette protection doit toujours être choisie sur la base des caractéristiques électriques de la machine, spécifiées sur la plaque signalétique :

- Tension : 400 V triphasé
- Fréquence : 50 Hz
- Intensité : 5,4 A
- Puissance moteur principal : 1,4/2,4 kW



Relier à l'extrémité du câble d'alimentation de la scie à ruban une prise électrique homologuée (NF EN 60309-1) selon la réglementation en vigueur. Introduire le conducteur de protection jaune-vert sur la borne correspondante signalée (logo terre).



L'usage de l'appareil avec un câble endommagé est rigoureusement interdit.

Utiliser un enrouleur de câble de section et de longueur conformément à la puissance de l'appareil, et le dérouler entièrement.



Ne pas retirer la fiche de la prise de courant en tirant sur le fil, tirer uniquement sur la fiche.



Vérifier le sens de défilement du ruban.

Inverser deux phases si nécessaire.

La garantie ne comprend pas les dommages dus à une mauvaise connexion.

Ce pictogramme de sens de défilement du ruban est présent sur le carter ruban (3 fig.1).



5.6. ESSAI ET EXAMEN INITIAL AVANT LA PREMIERE UTILISATION

Vérifier que les protections sont présentes, intactes et en bon état de fonctionnement.

Vérifier que les pièces mobiles fonctionnent correctement, qu'il n'y a pas d'éléments endommagés.

Vérifier l'état du ruban.

Vérifier que la scie est bien fixée à sa base, la base fixée avec le socle et le socle fixé au sol.

Vérifier que la machine fonctionne parfaitement à vide.

Vérifier la descente de l'archet, le carter ruban, la rotation de l'archet.

6. UTILISATION



Avant toute mise en marche, se familiariser avec les dispositifs de commande.



Avant toute opération de maintenance ou d'entretien, couper l'alimentation électrique de la machine.

6.1. ○○○ DISPOSITIFS DE COMMANDES

- A. Sectionneur général.
- B. Voyant blanc de mise sous tension.
- C. Commutateur de vitesses :
 - Position « TORTUE » : 32 m/min (petite vitesse adaptée pour les pleins ou matériaux durs).
 - Position « LIEVRE » : 64 m/min (grande vitesse adaptée pour les profilés et tubes de faibles épaisseurs).
 - Position « 0 » : arrêt du ruban.
- D. Bouton de mise en marche vert « I ».
- E. Bouton d'arrêt rouge « O ».
- F. Arrêt coup de poing à accrochage.
- G. Manette de réglage d'avance archet (vitesse de descente).
- H. Régulateur de pression coupe.

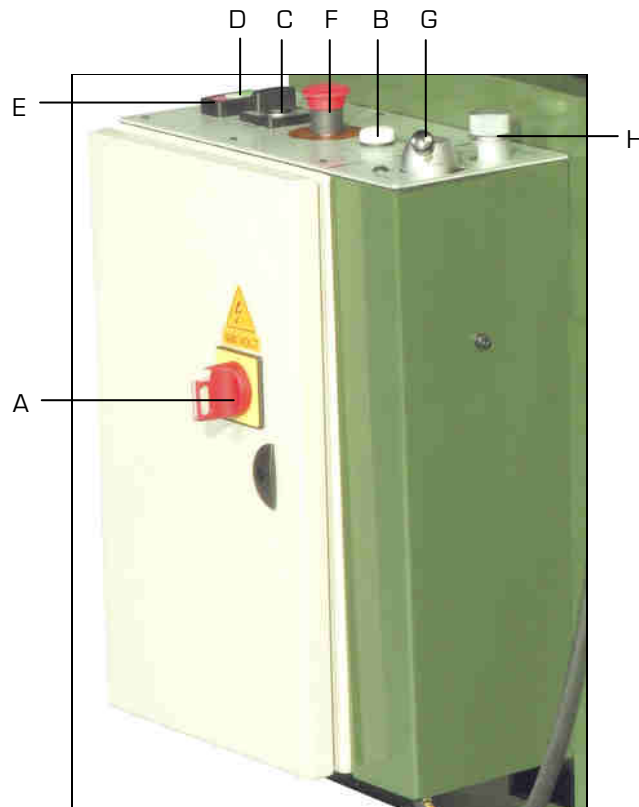
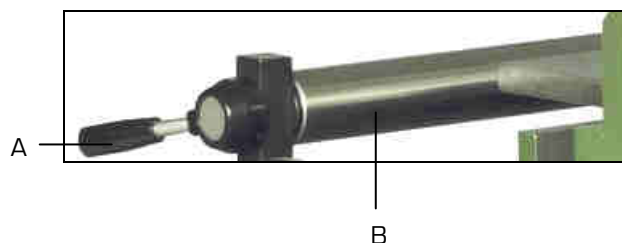


Figure 3

Poignée déplacement profilés

La poignée (A) sert à déplacer des lourds profilés pour le sciage grâce au rouleau (B).



6.2.  REGLAGES

Couper l'alimentation électrique de la machine avant de réaliser ces opérations.

COUPES



Veiller à régler le guide ruban mobile afin qu'il ne touche pas à la base de l'étau en fin de coupe.



Bloquer fermement la clé de service afin d'éviter que l'archet ne change de position pendant la coupe.

Coupe d'angle à 90°

Procédure :

1. Positionner l'étau de serrage le plus près du ruban, en agissant sur la poignée (127 fig.5).
2. Régler le guide ruban mobile (306 fig.7) le plus près possible de la pièce à couper en veillant que celui-ci n'empêche pas la remontée de l'archet.
3. Pour obtenir la coupe rectangulaire, éliminer le guide roulement antérieur (314/315 fig.7), au moyen des deux vis BTR.



Pour les coupes de petits profilés, retirer une surface d'appui (211 fig.6) de façon à ne pas gêner le serrage de l'étau.

Coupe d'angle à 45°G

Procédure :

1. Déplacer l'étau de serrage vers la gauche en agissant sur la poignée (127 fig.5).
2. Débrayer l'archet au moyen de la clé de 30 livrée avec la machine (119 fig.5).
3. Effectuer une rotation de l'archet (bloc de tension ruban) vers la droite jusqu'à 45°.
4. Effectuer le blocage de l'ensemble à l'aide de la clé de 30 (119 fig.5).

Coupe d'angle à 45°D

Procédure :

1. Déplacer l'étau de serrage vers la droite en agissant sur la poignée (127 fig.5).
2. Débrayer l'archet au moyen de la clé de 30 (119 fig.5).
3. Effectuer une rotation de l'archet (bloc de tension ruban) vers la gauche jusqu'à 45°.
4. Effectuer le blocage de l'ensemble.

Coupe d'angle à 60°G

Procédure :

1. Déplacer l'étau de serrage vers la gauche en agissant sur la poignée (127 fig.5).
2. Débrayer l'archet au moyen de la clé de 30.
3. Effectuer une rotation de l'archet (bloc de tension ruban) vers la droite jusqu'à 60°, en retirant la butée (222 fig.6).
4. Effectuer le blocage de l'ensemble.

Groupe étau

La scie à ruban est équipée d'un étau à serrage hydraulique (ouverture/fermeture automatique).

- A. Pour les coupes inférieures à 110 mm, retirer un fond d'étau (211 fig.6).

Procéder de la manière suivante :

1. Tourner $\frac{1}{4}$ de tour les deux vis de chaque coté.
2. Retirer la plaque.
3. Dévisser les deux vis sur l'étau mobile (106 fig.5).
4. Avancer le mors mobile.

- B. Pour les coupes supérieures à 110 mm, remettre le fond d'étau, puis reculer le mors mobile.



S'assurer que la pièce à couper est solidement bloquée dans l'étau, afin d'éviter qu'elle ne change de position pendant la coupe.



Ne pas positionner des pièces à couper sur le groupe étau :

- Pendant la coupe.
- Alors qu'un profilé est déjà introduit dans l'étau.

Tension du ruban

Pour effectuer la mise en service de la scie, le ruban doit avoir une tension suffisante pour réaliser les coupes dans de bonnes conditions :

1. Tourner l'écrou de tension du ruban (505 fig.9) à l'aide de la clé de 30, de façon à positionner le repère au centre de la fenêtre située sur le bloc tension.
2. Si le ruban casse ou patine, le moteur s'arrête grâce à un micro-contact situé à proximité de la poulie de tension.
3. En fin de journée, détendre le ruban.



Utiliser des rubans d'origine pour garantir une tension de ruban correcte.

Guide ruban mobile antérieur

Afin d'obtenir une coupe optimale et un travail en toute sécurité, régler le guide ruban (306 fig.7) le plus près possible de la pièce à couper :

1. Débloquer les poignées à cran (309 fig.7) situées sur le guide.
2. A l'aide de la poignée (307 fig.7), coulisser le guide au plus près du profilé, de façon à ne pas gêner le sciage en fin de coupe.
3. Resserrer les poignées.



Le sciage de petits diamètres nécessite l'élimination d'une surface d'appui pièces (211 fig.6) de façon à ne pas gêner le serrage de l'étau.



Effectuer ce réglage à chaque changement de dimensions de profilé.



Pour les coupes en angle, veiller à régler le guide ruban mobile afin qu'il ne touche pas à la base de l'étau en fin de coupe.

Ressort d'équilibrage de l'archet

- L'équilibrage de l'archet est obtenu au moyen d'un ressort à traction. Eviter de modifier le réglage d'origine/usine du ressort. A défaut, trop de tension condamnerait la descente autonome.

Course du retour de l'archet

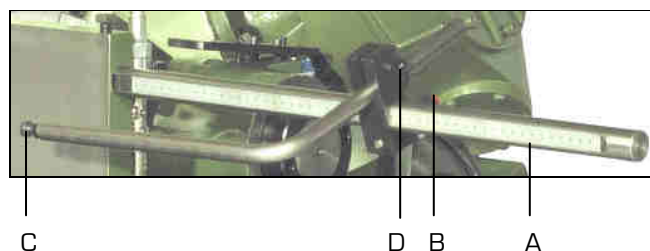
Il est possible de limiter le retour de la course de l'archet (dans le cas de coupes de petites sections en série) :

1. Introduire le profilé dans l'étau.
2. Augmenter l'avance au maximum en agissant sur la poignée [702 fig.11].
3. Abaisser l'archet et bloquer la poignée [133 fig.5] située sur le support de réglage [132 fig.5] du vérin.
4. Laisser une marge d'environ 20 mm entre le ruban et la pièce à couper.
5. Après ces réglages, ne pas oublier de repositionner la poignée [702 fig.11] sur l'avance minimale.
6. Régler l'avance progressivement pendant le cycle de coupe.
7. En fin de coupe, l'archet remontera à la hauteur réglée.

Butée de coupe

La longueur de la pièce à couper peut être réglée au moyen de la butée de coupe :

1. Choisir la longueur de coupe désirée sur la réglette située sur la barre (A) avec la poignée (B).
2. Poser la pièce à couper dans l'étau de façon que son extrémité touche la came de butée (C), puis serrer la vis de réglage (D).
3. Bloquer la pièce à couper dans l'étau.
4. Vérifier la longueur de la pièce.



6.3. LIQUIDE DE COUPE

Vérifier que le bac à liquide de coupe [125 fig.5] soit bien positionné au fond de la machine.

Introduire le liquide de coupe composé d'eau et d'huile soluble (40 litres) dans le bac de remplissage (situé à l'arrière de la scie).

Diluer l'huile soluble en respectant les pourcentages prescrits par le fabricant du produit (en règle générale 10% à 15%).

Veiller à ce qu'une quantité suffisante de liquide de coupe lubrifie en abondance le ruban.

Régler le débit au moyen du robinet situé au centre de l'archet.

Capacité du réservoir : 40 litres.

6.4. PROCEDURE DE COUPE



Port des équipements de protection individuelle adaptés obligatoire.



Toutes les opérations concernant la procédure de coupe doivent être exécutées lorsque l'archet de la machine se trouve en position de repos et le ruban arrêté.



Tenir les mains à distance des zones de coupe quand la machine est en fonctionnement.
Avant d'effectuer toute opération de mise en position du profilé ou enlèvement des déchets de coupe, arrêter la machine.



Toujours utiliser l'étau : les pièces soumises à la coupe doivent être parfaitement bloquées par l'étau pour éviter toute projection.

Cycle d'opération

Instruction de coupe :

1. Mettre le sectionneur général (A fig.3) sur « ON », le voyant blanc (B fig.3) signalera la mise sous tension de la scie à ruban.
2. Introduire le profilé à couper dans l'étau (vérifier son positionnement). Effectuer une approche de l'étau d'environ 2 mm au moyen du volant de serrage (14 fig.1), le serrage final de la pièce s'effectue automatiquement lorsque le démarrage du cycle commence.
3. Déverrouiller l'arrêt coup de poing à accrochage (F fig.3).
4. Sélectionner la vitesse du ruban en rapport avec le profilé à couper (C fig.3).
5. Régler l'avance (vitesse de descente) (G fig.3). Il est conseillé lors des premières coupes de descendre progressivement afin de ne pas solliciter le ruban.
6. Réguler la pression de coupe (H fig.3).
7. Appuyer sur le bouton de mise en marche vert « I » (D fig.3), ce qui entraîne la fermeture automatique de l'étau, la rotation du ruban et la descente de l'archet.
8. Veiller à ce qu'une quantité suffisante de liquide de coupe lubrifie en abondance le ruban (régler le débit au moyen du robinet situé au centre de l'archet).
9. Une fois la coupe réalisée, l'archet remontera en position de départ et l'étau s'ouvrira.

Fonctionnement du cycle semi-automatique de coupe :

1. Rotation du ruban.
2. Fermeture de l'étau.
3. Descente de l'archet, jusqu'à la fin de la coupe.
4. Arrêt du ruban.
5. Retour de l'archet en position de départ.
6. Ouverture de l'étau.

Arrêt :

- Lorsqu'une anomalie de fonctionnement se produit (exemple : interruption du sciage ou rupture du ruban dû à une avance trop élevée), le ruban s'arrête et l'archet reprend sa position de départ, l'ouverture de l'étau s'effectuera automatiquement.
- Même principe de fonctionnement en appuyant sur l'arrêt coup de poing à accrochage (F fig.3).
- Appuyer sur le bouton d'arrêt rouge « O » (E fig.3).



En fin de journée, détendre le ruban.

6.5.  REMPLACEMENT DU RUBAN

Couper l'alimentation électrique de la machine, avant de réaliser ces opérations.



Ne jamais installer de ruban abîmé.
Monter un ruban conforme aux préconisations d'utilisation de la machine.



Remplacer le ruban lorsque les dents sont usées ou cassées afin d'éviter les vibrations supplémentaires ainsi que les coupes imprécises.



Le ruban peut devenir très chaud pendant le fonctionnement de la machine. Attendre le refroidissement du ruban avant le remplacement.



N'utiliser que des rubans conformes à celui d'origine : 3660 x 34 x 1,1 mm.
Toujours utiliser des rubans de 1,1 mm d'épaisseur.



Utiliser uniquement des rubans recommandés par SIDAMO ayant une vitesse égale ou supérieure à la vitesse indiquée sur la plaque signalétique de l'outil.



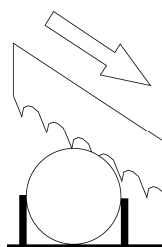
Port de gants obligatoire.

Procédure :

1. Relever complètement l'archet.
2. Retirer la protection du guide ruban.
3. Oter le carter d'accès au ruban (409 fig.8).
4. Détendre le ruban au moyen de l'écrou de tension (505 fig.9).
5. Retirer le ruban défectueux des poulies (408 fig.8 et 508 fig.9).
6. Nettoyer les guides ruban et les poulies de façon à éliminer l'amalgame de copeaux (principale cause des faux équerrages de coupes).
7. Placer le nouveau ruban, en faisant attention à la position des dentures, en le positionnant d'abord dans les guides ruban et ensuite sur les poulies.
8. Vérifier que le dos du ruban (partie non coupante) repose bien au fond des guides ruban.
9. Effectuer une tension légère du ruban à l'aide de l'écrou de tension (505 fig.9), en s'assurant que le ruban est parfaitement mis sur les poulies.
10. Remettre le carter de protection ruban (409 fig.8).
11. Remonter la protection du guide ruban.
12. Effectuer la tension du ruban.
13. Mettre en marche la scie.
14. Laisser fonctionner à vide pendant 5 minutes.
15. Retendre le ruban, si nécessaire.



S'assurer de la bonne direction des dents du ruban lors du montage.



6.6. SELECTION DE LA DENTURE DU RUBAN

CLASSIFICATION DES MATERIAUX ET CHOIX DU RUBAN



Ne pas utiliser de rubans dont les dimensions sont différentes de celles indiquées.

Les différents paramètres tels que la dureté du matériau, la forme, l'épaisseur, la pièce à couper, le choix du ruban, la vitesse de coupe et la vitesse de descente de la tête doivent être réunis pour obtenir une qualité de coupe optimum.

De différents problèmes peuvent être résolus plus facilement si l'opérateur connaît bien ces spécifications.

Choix du ruban

Afin d'optimiser les coupes, adapter la denture du ruban en rapport avec l'épaisseur du profilé.

Généralement pour le choix entre deux dentures, la plus fine entraînera une longévité plus importante du ruban.

Pour une coupe en paquet de plusieurs pièces de même forme et dimension :

- Déterminer la denture pour une seule pièce.
- Choisir une denture plus importante pour la coupe en paquets.

Vitesse de coupe et d'avance

La vitesse de coupe [m/min] et la vitesse d'avance [cm²/min = distance parcourue par les dents pendant l'évacuation des copeaux] sont limitées par le dégagement de chaleur à proximité des pointes des dents :

- La vitesse de coupe dépend de la résistance du matériau ($R = N/mm^2$), de sa dureté (HRC) et des dimensions de la section la plus élevée.

- Une vitesse d'avance trop élevée (= descente de l'archet) tend à provoquer que le ruban dévie du tracé de coupe idéal, produisant des coupes non rectilignes au niveau vertical et horizontal.

Conseil d'utilisation du ruban :

- Rapprocher les guides ruban au plus près de la pièce à couper pour une coupe plus précise.
- Lorsque le ruban vient d'être remplacé, réduire l'avance d'environ 20% pendant les premières coupes (temps de rodage correspondant à une surface de coupe d'environ 300 à 1000 cm²). Puis augmenter progressivement l'avance jusqu'à celle recommandée.
- Utiliser toujours l'arrosage par liquide de coupe prévu sur cette machine pour la plupart des métaux.
- Ne pas utiliser l'arrosage pour : la fonte, le laiton, le plastique, le graphite.
- La forme des copeaux renseigne sur la pression de coupe et les conditions de coupe :



Des copeaux très fins ou poudreux indiquent une avance insuffisante



De gros copeaux à enroulement très serré ou présentant des nuances bleu-tées signalent une avance trop élevée

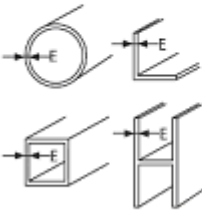
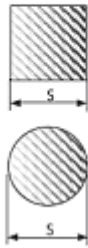


L'enroulement modéré des copeaux indique des conditions de coupe correctes

Types de ruban

Les rubans diffèrent essentiellement dans les caractéristiques de construction suivantes :

- Forme et angle des dents.
- Denture.
- Avoyage.

	Épaisseur des profilés (E) (mm)	Denture		Section des pleins (S) (mm)	Denture
Tubes et profilés 	1 à 2	14 / 18	Pleins 	5 à 10	14 / 18
	2 à 3	10 / 14		10 à 15	10 / 14
	3 à 4	8 / 12		15 à 20	8 / 12
	4 à 5	6 / 10		20 à 25	6 / 10
	5 à 7	5 / 8		25 à 50	5 / 8
	7 à 15	4 / 6		50 à 75	4 / 6
	15 à 25	3 / 4		75 à 100	3 / 4
	30 à 50	2 / 3		150 à 200	2 / 3

6.7. ○○○ PLACEMENT DES PIÈCES DANS L'ÉTAU

Afin de garantir des coupes précises, un rendement optimum et une longévité accrue du ruban, les figures ci-dessous montrent les conseils de serrage des pièces dans l'étau en fonction de leur forme (lors de coupes droites à 90°).

Les pièces à couper doivent être placées directement entre les mâchoires sans interposer d'autres objets.



6.8. ○○○ MISE HORS SERVICE DE LA MACHINE

Si la scie à ruban ne doit pas être utilisée pendant une période prolongée, il est recommandé de procéder comme suit :

1. Débrancher la fiche du boîtier d'alimentation.
2. Desserrer le ruban.
3. Relâcher le ressort de rappel.
4. Vider le réservoir de coupe.
5. Nettoyer et lubrifier la machine avec précaution.
6. Couvrir la machine, si nécessaire.

6.9. INCIDENTS DE FONCTIONNEMENT

Blocage du ruban dans la pièce



Couper l'alimentation électrique de la machine avant de réaliser cette opération.



Port de gants obligatoire.

1. Appuyer immédiatement sur l'arrêt coup de poing à accrochage (F fig.3).
2. Le ruban s'arrête et l'archet reprend sa position de départ, l'ouverture de l'étau s'effectuera automatiquement.
3. Dégager la pièce avec précaution.
4. Vérifier si le ruban n'est pas détérioré.



Remplacer le ruban s'il est détérioré (dents cassées par exemple).

Redémarrage d'un cycle suite à un arrêt coup de poing à accrochage

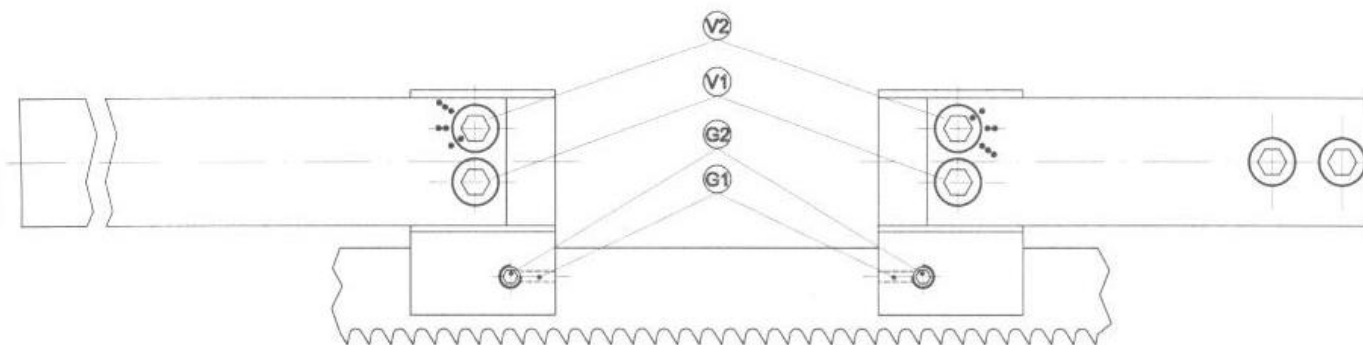
1. Déverrouiller l'arrêt coup de poing à accrochage (F fig.3).
2. Appuyer sur le bouton de mise en marche vert « I » (D fig.3), ce qui entraîne la fermeture automatique de l'étau, la rotation du ruban et la descente de l'archet.

Coupure électrique

1. Le ruban s'arrête et l'archet reprend sa position de départ, l'ouverture de l'étau s'effectuera automatiquement.
2. Appuyer sur le bouton de mise en marche vert « I » (D fig.3), ce qui entraîne la fermeture automatique de l'étau, la rotation du ruban et la descente de l'archet.

Défaut	Remède
Usure prématurée :	<input checked="" type="radio"/> <input type="radio"/> <input type="radio"/> Réduire la vitesse.
	<input checked="" type="radio"/> <input type="radio"/> <input type="radio"/> Augmenter la pression de l'archet pour garder les dents au contact du matériau.
	<input checked="" type="radio"/> <input type="radio"/> <input type="radio"/> Utiliser un lubrifiant adapté au matériau à couper.
	<input checked="" type="radio"/> <input type="radio"/> <input type="radio"/> Arroser la coupe en excès pour les aciers doux, extra doux et non ferreux.
	<input checked="" type="radio"/> <input type="radio"/> <input type="radio"/> Vérifier le montage du ruban dans le bon sens.
Vibrations du ruban pendant la coupe :	<input checked="" type="radio"/> <input type="radio"/> <input type="radio"/> Augmenter ou diminuer la vitesse du ruban.
	<input checked="" type="radio"/> <input type="radio"/> <input type="radio"/> Augmenter la pression.
	<input checked="" type="radio"/> <input type="radio"/> <input type="radio"/> Augmenter la tension du ruban.
	<input checked="" type="radio"/> <input type="radio"/> <input type="radio"/> Utiliser un pas plus fin.
	<input checked="" type="radio"/> <input type="radio"/> <input type="radio"/> Maintenir la pièce plus fermement.
Arrachement de dents :	<input checked="" type="radio"/> <input type="radio"/> <input type="radio"/> Utiliser un pas plus fin (pour les épaisseurs fines), ou augmenter le pas dans les autres cas.
	<input checked="" type="radio"/> <input type="radio"/> <input type="radio"/> Réduire la pression.
	<input checked="" type="radio"/> <input type="radio"/> <input type="radio"/> Maintenir la pièce plus fermement.
	<input checked="" type="radio"/> <input type="radio"/> <input type="radio"/> Réduire l'avance.
Etat de surface insuffisant :	<input checked="" type="radio"/> <input type="radio"/> <input type="radio"/> Augmenter la vitesse de coupe.
	<input checked="" type="radio"/> <input type="radio"/> <input type="radio"/> Réduire la pression.
	<input checked="" type="radio"/> <input type="radio"/> <input type="radio"/> Utiliser un pas plus fin.
	<input checked="" type="radio"/> <input type="radio"/> <input type="radio"/> Lubrifier la coupe.
Faces obtenues convexes ou concaves ou chasse du ruban :	<input checked="" type="radio"/> <input type="radio"/> <input type="radio"/> Réduire l'avance.
	<input checked="" type="radio"/> <input type="radio"/> <input type="radio"/> Augmenter la tension du ruban.
	<input checked="" type="radio"/> <input type="radio"/> <input type="radio"/> Utiliser un pas de ruban plus grand.
	<input checked="" type="radio"/> <input type="radio"/> <input type="radio"/> Ajuster le guide ruban mobile au plus près de la pièce.
	<input checked="" type="radio"/> <input type="radio"/> <input type="radio"/> Régler le jeu des guides ruban au plus près du ruban.
Rupture prématurée du ruban :	<input checked="" type="radio"/> <input type="radio"/> <input type="radio"/> Réduire la vitesse.
	<input checked="" type="radio"/> <input type="radio"/> <input type="radio"/> Réduire la pression.
	<input checked="" type="radio"/> <input type="radio"/> <input type="radio"/> Diminuer la tension du ruban.
	<input checked="" type="radio"/> <input type="radio"/> <input type="radio"/> Vérifier l'état de surface des poulies ruban.
	<input checked="" type="radio"/> <input type="radio"/> <input type="radio"/> Ajuster le guide ruban mobile au plus près de la pièce.
	<input checked="" type="radio"/> <input type="radio"/> <input type="radio"/> Lubrifier la coupe.
	<input checked="" type="radio"/> <input type="radio"/> <input type="radio"/> Vérifier les paramètres de la soudure du ruban.
Bourrage du copeau dans la dent :	<input checked="" type="radio"/> <input type="radio"/> <input type="radio"/> Utiliser un pas plus grand.
	<input checked="" type="radio"/> <input type="radio"/> <input type="radio"/> Diminuer la descente de l'archet.
	<input checked="" type="radio"/> <input type="radio"/> <input type="radio"/> Augmenter la vitesse de coupe.
	<input checked="" type="radio"/> <input type="radio"/> <input type="radio"/> Lubrifier la coupe.
Mauvais contact du ruban avec les guides :	<input checked="" type="radio"/> <input type="radio"/> <input type="radio"/> Vérifier l'alignement des poulies ruban.
	<input checked="" type="radio"/> <input type="radio"/> <input type="radio"/> Vérifier l'usure des guides ruban et éventuellement les changer.
Débit de sciage insuffisant :	<input checked="" type="radio"/> <input type="radio"/> <input type="radio"/> Augmenter la vitesse de coupe.
	<input checked="" type="radio"/> <input type="radio"/> <input type="radio"/> Utiliser un pas plus grand.
	<input checked="" type="radio"/> <input type="radio"/> <input type="radio"/> Augmenter la pression.
	<input checked="" type="radio"/> <input type="radio"/> <input type="radio"/> Lubrifier la coupe.
Disparition prématurée de la voie du ruban :	<input checked="" type="radio"/> <input type="radio"/> <input type="radio"/> Ruban trop large pour le rayon à couper.
	<input checked="" type="radio"/> <input type="radio"/> <input type="radio"/> Réduire la vitesse de coupe.
	<input checked="" type="radio"/> <input type="radio"/> <input type="radio"/> Lubrifier la coupe.

Mauvais fonctionnement	Causes	Remèdes
L'archet descend de façon saccadée.	Présence d'air dans le circuit hydraulique.	La machine est neuve et a besoin d'être rodée. Relever complètement l'archet afin d'éliminer les bulles d'air.
L'archet ne descend plus.	Insuffisance d'huile.	Contrôler le niveau d'huile (720 fig.11) et compléter le niveau d'huile si nécessaire
	Insuffisance de pression.	Contrôler le manomètre (713 fig.11) : Pression 25 bars.
	Présence d'impuretés dans le dispositif de contrôle.	Dévisser le régulateur de pression de coupe (703 fig.11), retirer le ressort (704 fig.11) et la sphère (705 fig.11), nettoyer les trous de passage d'huile. Remonter l'ensemble.
L'archet ne remonte pas.	Le ressort (708 fig.11) est cassé ou le piston (707 fig.11) est grippé.	Dévisser la vis (709 fig.11) et retirer le ressort (708 fig.11) ainsi que le piston (707 fig.11) à l'aide d'une pince. Vérifier l'intégralité du ressort ainsi que la surface du piston. Remplacer les pièces défectueuses.
L'archet remonte de façon saccadée.	Température de l'huile inférieure à 20°C.	Effectuer quelques cycles afin que la température de l'huile monte.
	Tension insuffisante des ressorts de l'archet.	Agir sur le tendeur (323 fig.7) afin d'obtenir une tension convenable ou remplacer les ressorts.
La coupe n'est pas perpendiculaire.	Plaquette de carbure.	Contrôler leur réglage : relâcher la vis (G1), régler la vis (G2) afin d'éliminer le jeu entre le ruban et les plaquettes. Puis resserrer la vis (G1).
		Contrôler l'usure des plaquettes, les remplacer éventuellement.
Alignement des guides.	Position du ruban.	Relâcher la vis (V1), positionner la vis (V2) en fonction des repères spécifiques par rapport à la correction à apporter. Resserrer la vis (V1).



7. MAINTENANCE



Couper l'alimentation électrique de la machine avant de réaliser ces opérations.

Porter des gants et des lunettes de protection, et utiliser un pinceau et un chiffon propre et sec, pour toutes les opérations de nettoyage (particulièrement l'élimination des copeaux).



Ne pas utiliser de solvant ou de détergents agressifs.

Ne pas utiliser d'air comprimé pour éliminer les copeaux d'usinage.

Ne pas immerger la machine dans l'eau, ni la laver avec un jet d'eau.



Les copeaux sont souvent très pointus et chauds. Ne pas les toucher à mains nues.



Avant toute opération de maintenance ou d'entretien, couper l'alimentation électrique de la machine.

Trouver ci-après les plus importantes interventions de maintenance que l'on peut classer selon leur fréquence en interventions quotidiennes, hebdomadaires, mensuelles et semestrielles.

Le non-respect des tâches prescrites entraîne une usure prématurée et diminue les performances de la machine.



7.1. ●●● MAINTENANCE QUOTIDIENNE

- Nettoyer normalement la machine pour enlever les copeaux qui s'y sont accumulés.
- Nettoyer l'orifice de sortie du liquide de coupe pour éviter un excédant.
- Contrôler et remplir le réservoir de liquide de coupe.
- Contrôler si le ruban n'est pas usé et/ou la denture cassée.
- Relever entièrement l'archet et laisser légèrement suspendre le ruban pour éviter toute contrainte inutile.
- Vérifier si les carters de protection, les dispositifs de sécurité et d'arrêt fonctionnent correctement.

7.2. ●●● MAINTENANCE HEBDOMADAIRE

- Vidanger le liquide de coupe.
- Nettoyer à fond la machine pour enlever notamment les copeaux du réservoir liquide de coupe.
- Enlever la pompe du carter, nettoyer le filtre d'aspiration et la zone d'aspiration du liquide de coupe.
- Nettoyer les guides ruban (patins et orifice de sortie du liquide de coupe).
- Nettoyer les logements des poulies de ruban et les surfaces de glissement du ruban sur les poulies.

7.3. ●●● MAINTENANCE MENSUELLE

- Vérifier si la vis de la poulie moteur est bien serrée.
- Vérifier si les patins des éléments des guides ruban fonctionnent bien.
- Vérifier si les vis du moteur à engrenage, de la pompe et des carters de protection sont bien serrés.
- Contrôler et remplacer si nécessaire le câble d'alimentation électrique.

7.4. ●●● MAINTENANCE SEMESTRIELLE

- Test de continuité du circuit de protection équipotentielle.

7.5. ●●● VIDANGE DU REDUCTEUR

- Il est nécessaire de remplacer l'huile du réducteur à partir des 200 premières heures d'utilisation :
Utiliser de l'huile réducteur (huiles conseillées) :
 1. AGIP OSO 46.
 2. BP HPL 46.
 3. ESSO NUTO H46.
 4. SHELL TELLUS OIL ST46.
- L'huile doit être remplacée au moins une fois par an. L'huile usagée doit être éliminée conformément à la réglementation en vigueur concernant les déchets. En se rapportant aux caractéristiques figurant sur le produit.

8. OPTIONS ET CONSOMMABLES

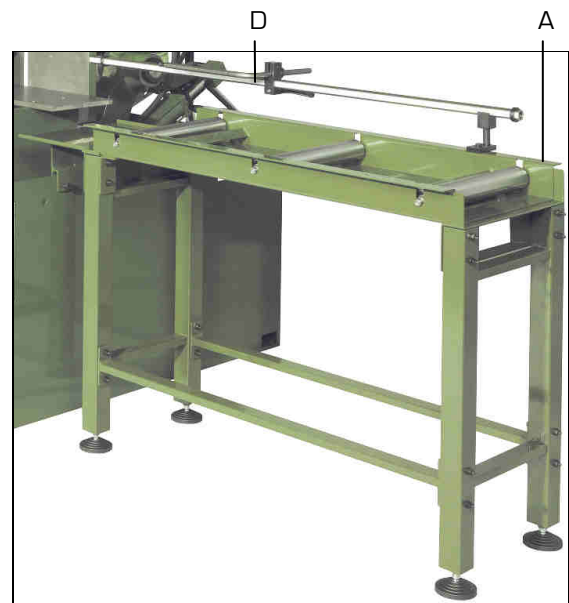
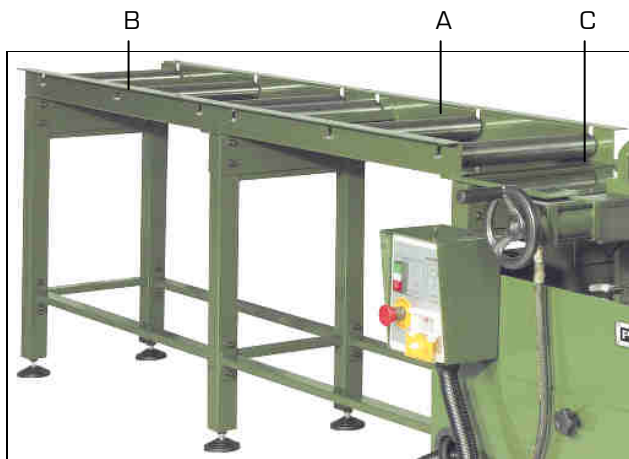
8.1. TABLES

La scie à ruban est prévue pour avoir une table d'entrée et une table de sortie en option.

TS/TE Dimensions L x l x H (mm)	TS/TE Charge maxi (kg)
1000 x 500 x 830	3000

TE : table d'entrée / TS : table de sortie

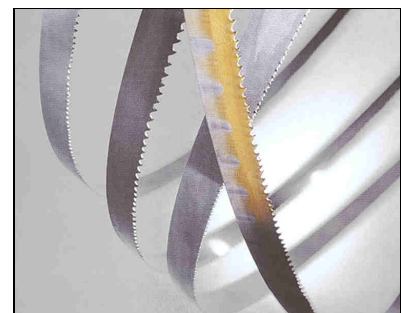
	TE 1000 (mm) A + C	TS 1000 (mm) A + C + D	TE 2000 (mm) A + B + C	TS 2000 (mm) A + B + C + D	TE 3000 (mm) A + 2 x B + C	TS 3000 (mm) A + 2 x B + C + D	TE 6000 (mm) A + 5 x B + C	TS 6000 (mm) A + 5 x B + C + D
Référence	20198154	20198155	20198166	20198170	20198167	20198171	20198168	20198172



8.2. RUBANS

Gamme disponible :

	Denture 5/8	Denture 4/6
Référence	20198131	20198132



9. VUES ECLATEES

VUE ECLATEE BASE (VUE 01)

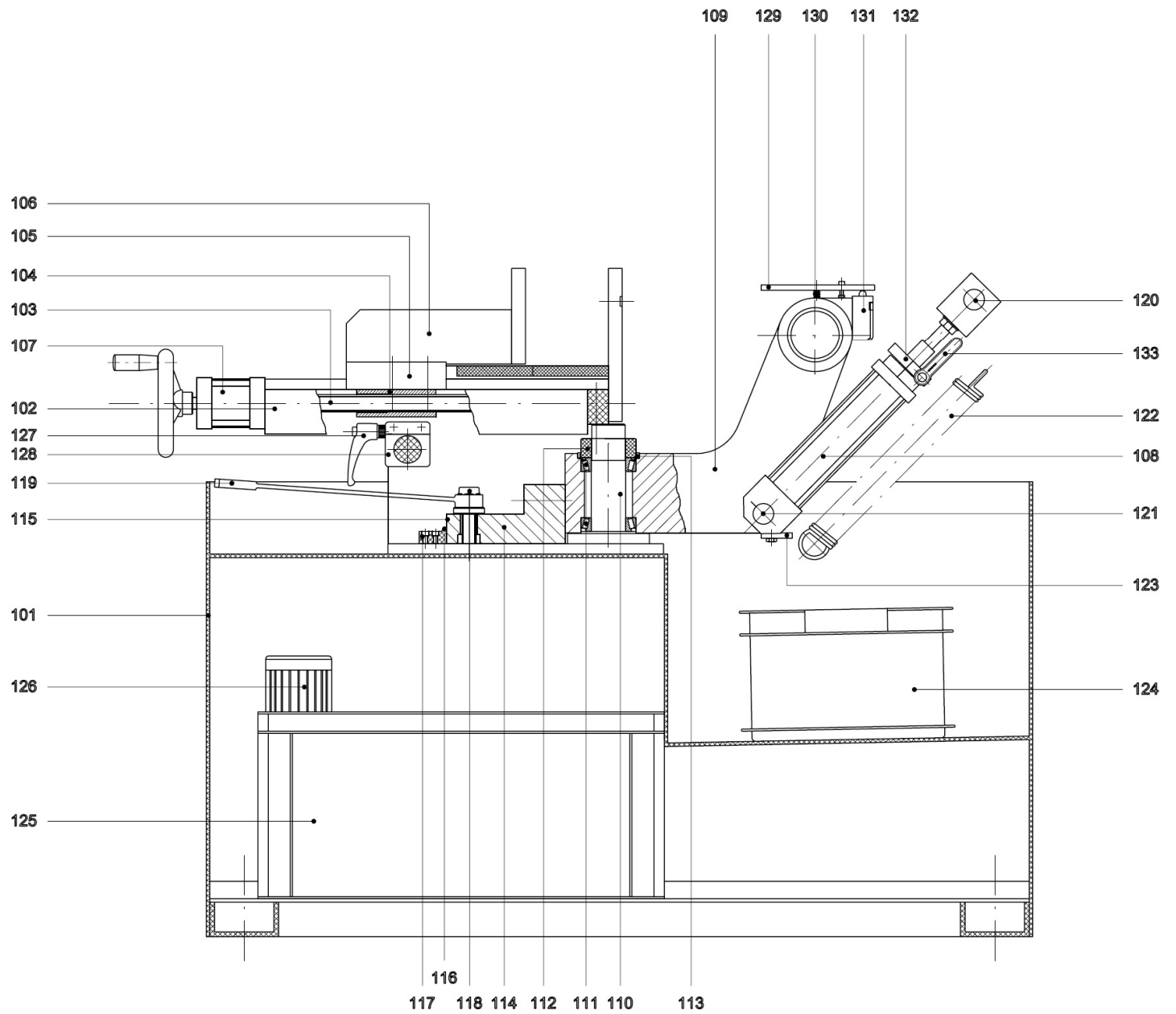


Figure 5

NOMENCLATURE VUE ECLATEE BASE (VUE 01)

Repère	Désignation	Repère	Désignation	Repère	Désignation
101	Bâti	112	Douille	123	Attache inférieure ressort
102	Plan vertical de l'étau	113	Bague RS100-110	124	Bac à copeaux
103	Vis d'étau	114	Plaque graduée	125	Bac liquide de coupe
104	Ecrou d'étau	115	Règle graduée	126	Pompe d'arrosage électrique
105	Plaque inférieure d'étau	116	Plaque	127	Poignée M10x60
106	Etau antérieur	117	Aiguille	128	Manchon
107	Cylindre d'étau	118	Vis de blocage	129	Plaque d'arrêt
108	Cylindre vérin archet	119	Clé de 30	130	Ressort 1x9x18
109	Support pivotant	120	Goujon supérieur	131	Micro-interrupteur
110	Arbre du bâti	121	Goujon inférieur	132	Support réglage retour archet
111	Roulement conique 32013	122	Ressort de rappel	133	Poignée M12x50

VUE ECLATEE BASE (VUE 02)

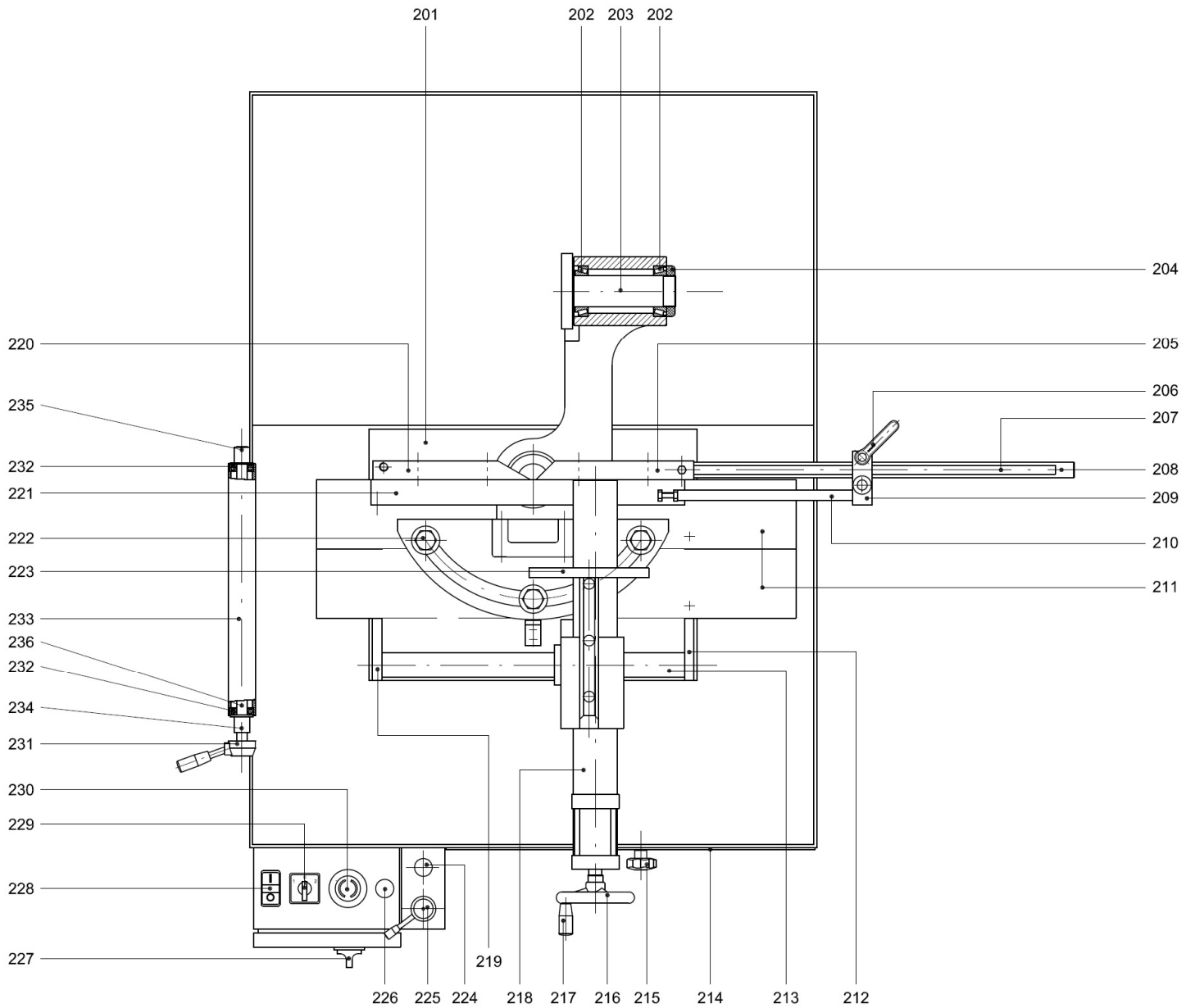


Figure 6

NOMENCLATURE VUE ECLATEE BASE (VUE 02)

Repère	Désignation	Repère	Désignation	Repère	Désignation
201	Plaque inférieure du bâti	213	Coulisseau antérieur d'étau	225	Régulateur d'avance archet
202	Roulement conique 32013	214	Carter bâti	226	Voyant de mise sous tension
203	Arbre de l'archet	215	Poignée M8x40	227	Sectionneur général
204	Douille	216	Volant Ø150	228	Interrupteur « marche/arrêt »
205	Mors arrière	217	Poignée du volant	229	Commutateur 2 vitesses
206	Poignée M10x30	218	Plan horizontal d'étau	230	Arrêt coup de poing accrochage
207	Règle graduée	219	Paroi d'appui	231	Poignée
208	Entretoise	220	Mors arrière	232	Roulement 6204 2RS
209	Aiguille	221	Coulisseau arrière	233	Rouleau horizontal
210	Butée de coupe	222	Vis d'arrêt	234	Bague PG 180 20 25
211	Surface d'appui pièces	223	Mors antérieur	235	Rouleau de soutien
212	Paroi d'appui	224	Régulateur de pression	236	Axe de galet excentrique

VUE ECLATEE ARCHET (VUE 03)

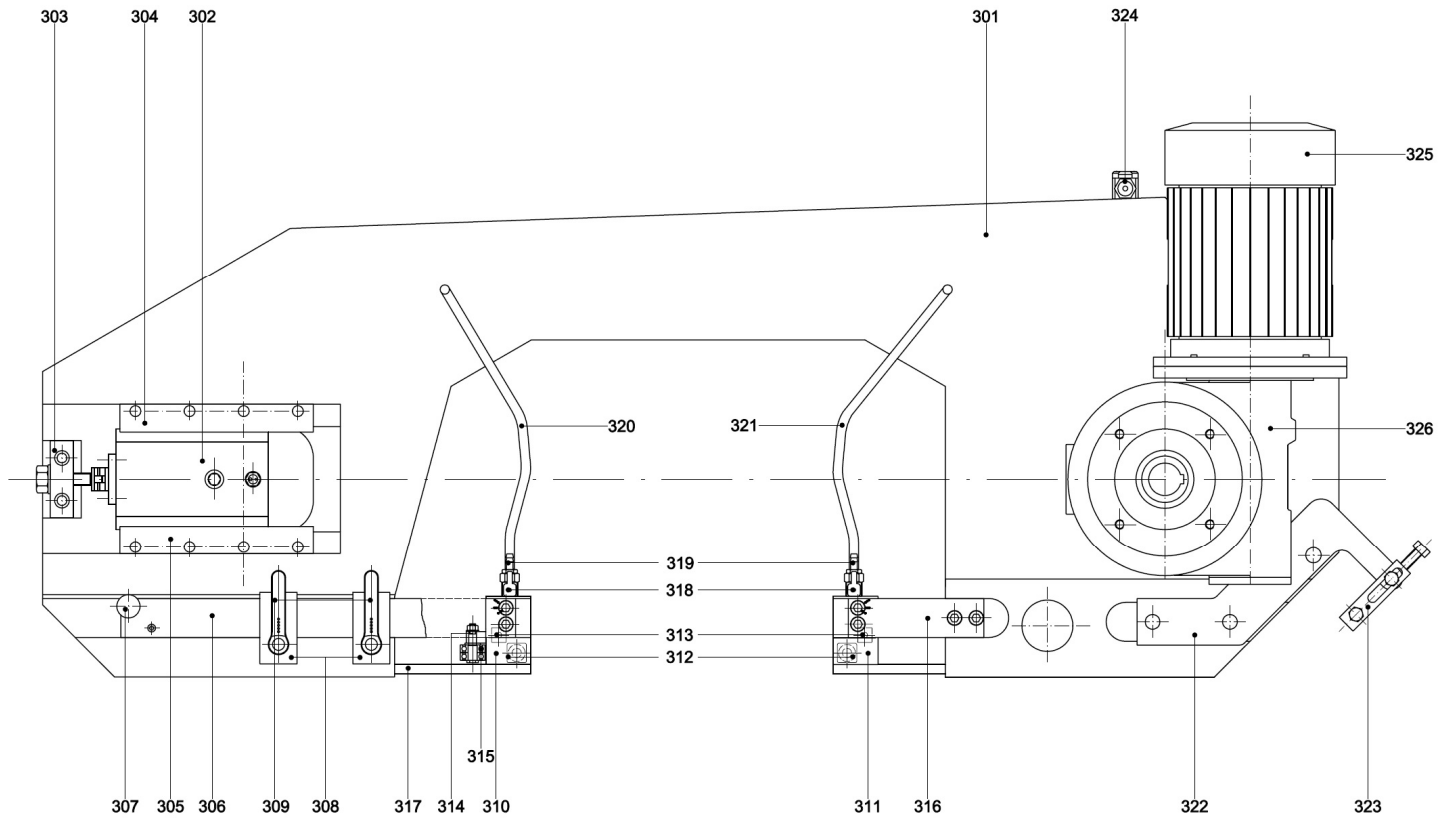


Figure 7

NOMENCLATURE VUE ECLATEE ARCHET (VUE 03)

Repère	Désignation	Repère	Désignation	Repère	Désignation
301	Archet	310	Guide ruban antérieur	319	Raccord 1/4" x9
302	Bloc tension ruban	311	Guide ruban postérieur	320	Tuyau 8x12
303	Support bloc tension archet	312	Plaquette carbure 25x6	321	Tuyau 8 x12
304	Guide	313	Plaquette carbure 19,5x6,35	322	Support tendeur ressort archet
305	Glissière	314	Support de roulement	323	Tendeur ressort
306	Support guide ruban mobile	315	Roulement 6201-2RS	324	Micro-interrupteur sécurité
307	Poignée guide ruban mobile	316	Support guide ruban fixe	325	Moteur
308	Bride d'arrêt guide mobile	317	Protection ruban	326	Réducteur
309	Poignée indexée M12	318	Soupape à bille		

VUE ECLATEE POULIE MOTRICE & REDUCTEUR (VUE 04)

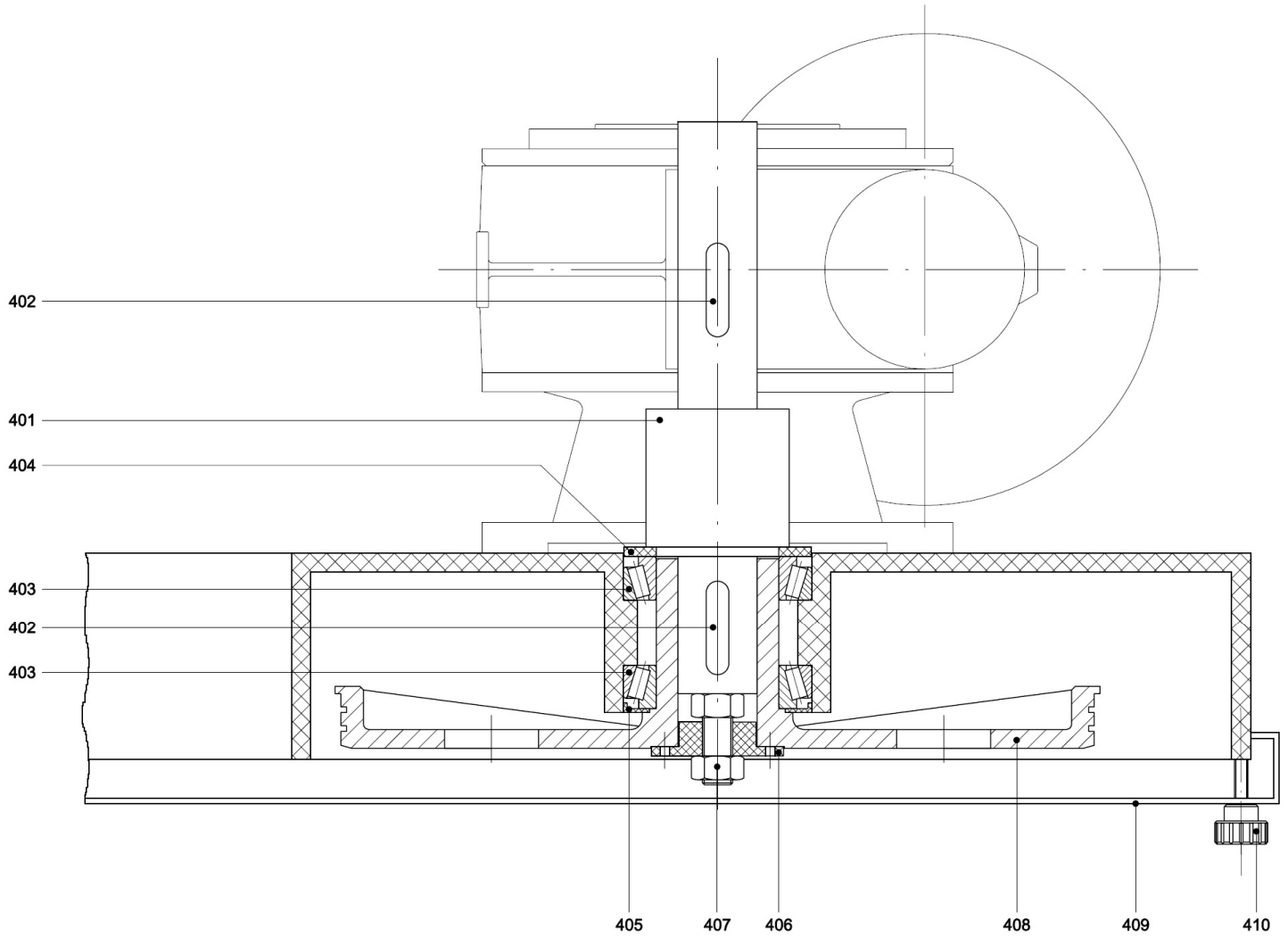


Figure 8

NOMENCLATURE VUE ECLATEE POULIE MOTRICE & REDUCTEUR (VUE 04)

Repère	Désignation	Repère	Désignation	Repère	Désignation
401	Arbre réducteur	405	Bague anti-poussière	409	Carter de protection archet
402	Clavette 12 x 8 x 50	406	Bride	410	Bouton fermeture carter archet
403	Roulement 32013	407	Vis		
404	Bague anti-poussière	408	Poulie moteur		

VUE ECLATEE POULIE DE TENSION (VUE 05)

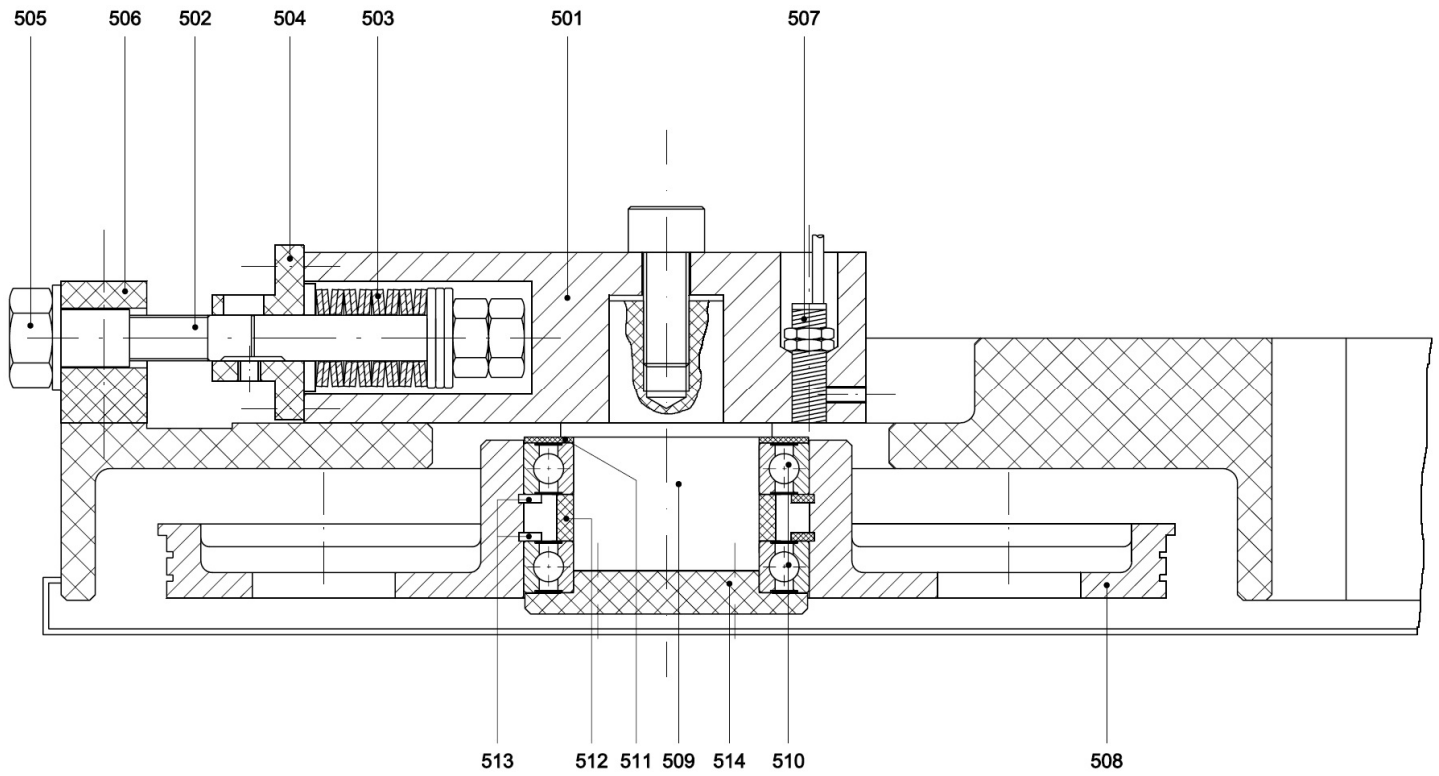


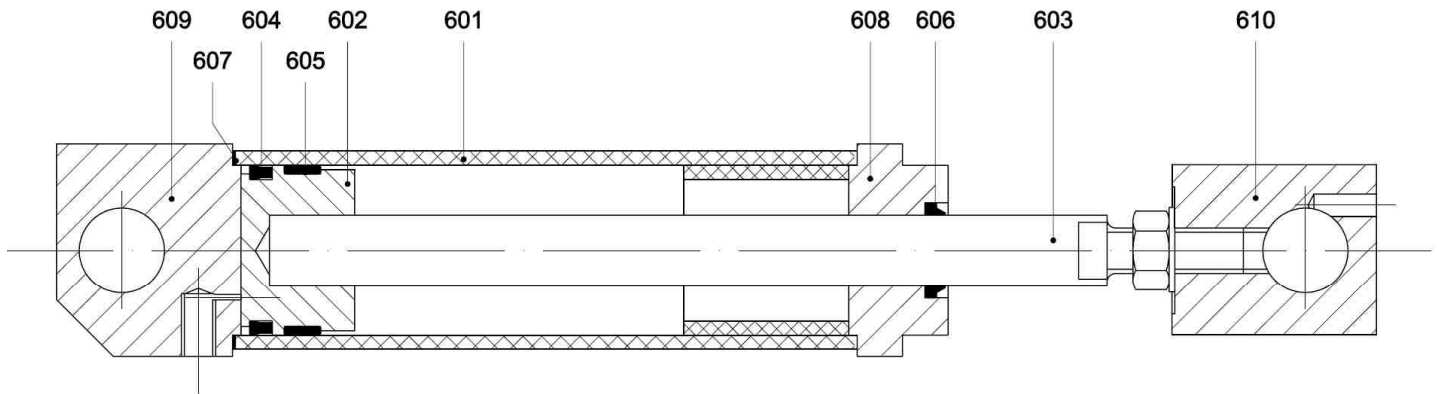
Figure 9

NOMENCLATURE VUE ECLATEE POULIE DE TENSION (VUE 05)

Repère	Désignation	Repère	Désignation	Repère	Désignation
501	Bloc tension ruban	506	Support tension ruban	511	Bague anti-poussière
502	Arbre de tension ruban	507	Interrupteur de proximité	512	Entretoise
503	Ressort Ø16,3 x 34 x 2	508	Poulie	513	Bague d'arrêt
504	Bride	509	Goujon de poulie	514	Bride
505	Vis	510	Roulement 6013-2RS		

VUE ECLATEE VERIN ARCHET + ETAU (VUE 06)

Vérin Hydraulique Archet



Vérin Hydraulique Etau

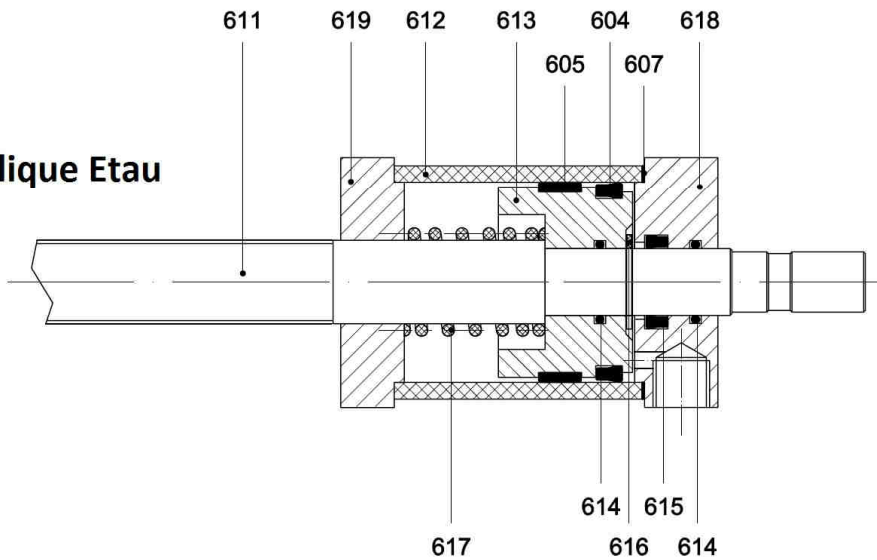


Figure 10

NOMENCLATURE VUE ECLATEE VERIN ARCHET + ETAU (VUE 06)

Repère	Désignation	Repère	Désignation	Repère	Désignation
601	Tube vérin archet	605	Bague de guidage E/DWR60	609	Bride inférieure
602	Piston	606	Bague GACO 25 x 35 x 10	610	Support de la tige du piston
603	Tige du piston	607	Bague 60 x 70 x 1	620	Entretoise
604	Bague d'étanchéité B236196	608	Bride supérieure		
611	Vis d'étau	614	Bague GACO OR 3081	617	Ressort 4 x 34 x 75
612	Tube vérin étau	615	Bague d'étanchéité B110078	618	Bride antérieure
613	Piston	616	Bague d'arrêt A20 DIN471	619	Bride postérieure

VUE ECLATEE CIRCUIT HYDRAULIQUE (VUE 07)

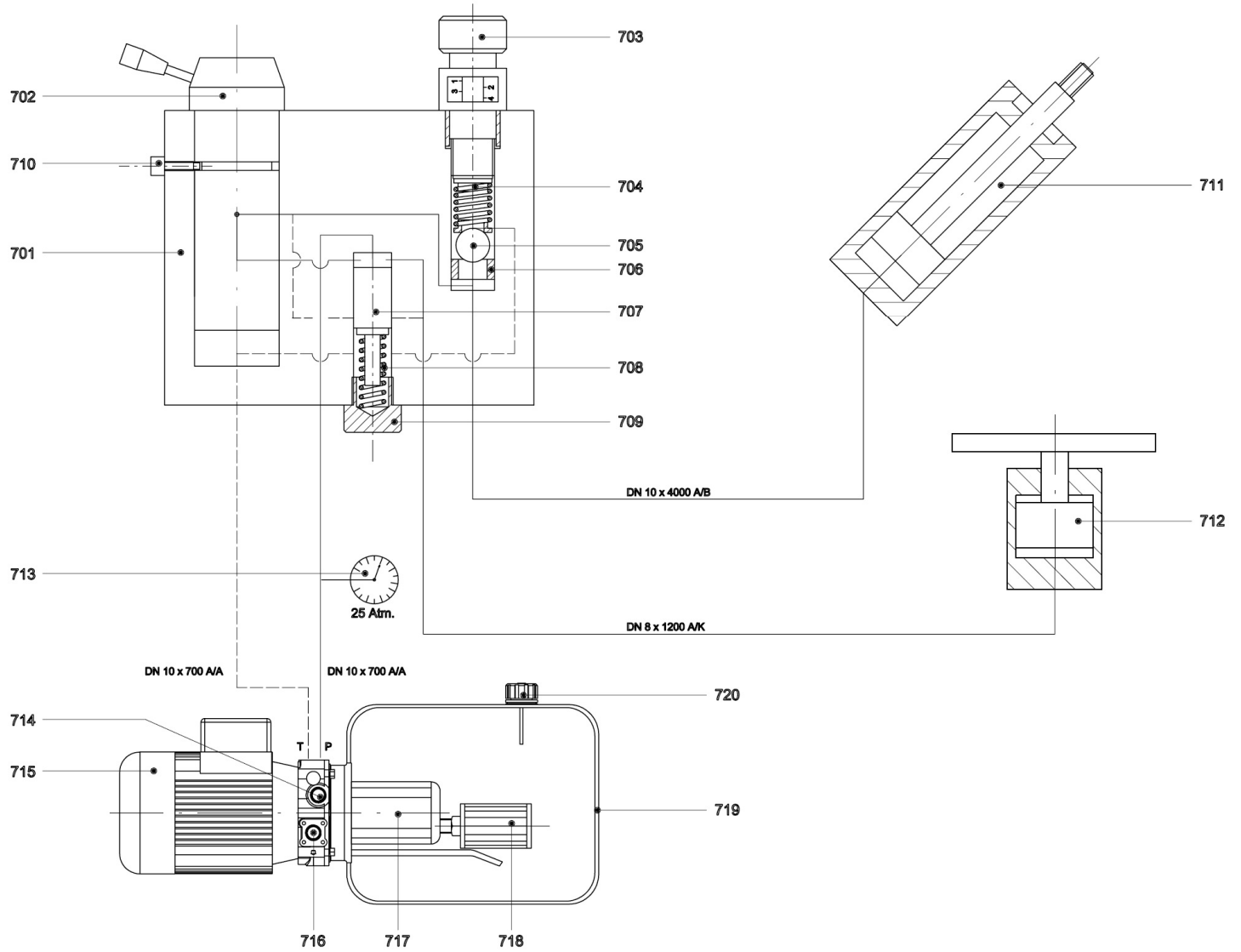


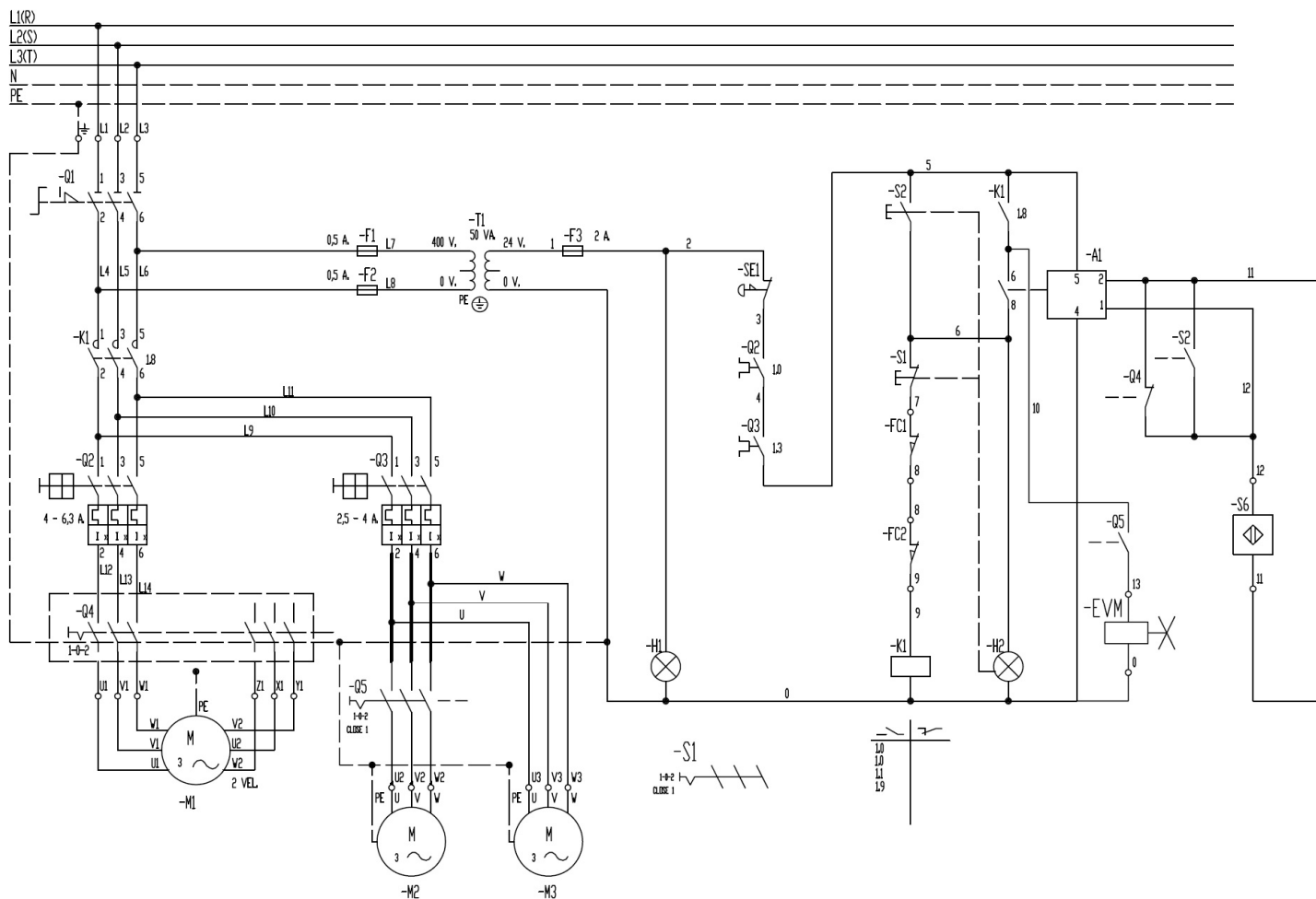
Figure 11

NOMENCLATURE VUE ECLATEE CIRCUIT HYDRAULIQUE (VUE 07)

Repère	Désignation	Repère	Désignation	Repère	Désignation
701	Distributeur hydraulique	708	Ressort 2 x 12 x 40	715	Moteur (groupe hydraulique)
702	Régulateur d'avance archet	709	Bouchon 3/8"	716	Bride
703	Régulateur de pression	710	Ecrou M6	717	Pompe à engrenages
704	Ressort 2 x 18 x 35	711	Vérin archet	718	Filtre
705	Bille 5/8"	712	Vérin étai	719	Réservoir d'huile
706	Soupape	713	Manomètre	720	Indicateur niveau d'huile
707	Piston (remontée archet)	714	Soupape (niveau maximum)		

10. SCHEMA ELECTRIQUE

SCHEMA ELECTRIQUE SR450BSA (VUE 08)



NOMENCLATURE SCHEMA ELECTRIQUE SR450BSA (VUE 08)

- Q1 : Sectionneur général
- F3 : Fusibles
- F1 - F2 : Fusibles
- A1 : Carte interrupteur
- K1 : Contacteur
- Q4 : Commutateur 2 vitesses
- T1 : Transformateur
- Q2 : Disjoncteur magnéto-thermique
- Q3 : Disjoncteur magnéto-thermique
- H1 : Voyant de mise en marche
- SE1 : Arrêt coup de poing à accrochage
- S1 - S2 : Interrupteur « marche/arrêt »
- H2 : Voyant de mise en marche
- FC1 : Micro-interrupteur sécurité carter archet
- FC2 : Micro-interrupteur de fin de coupe
- S6 : Interrupteur de proximité
- M1 : Moteur d'entraînement du ruban
- M2 : Pompe d'arrosage
- M3 : Moteur groupe hydraulique

11. NIVEAU SONORE

Les données relatives au niveau de bruit émis par cette machine pendant le processus de travail dépendent du type de matériau, du diamètre et du type d'outil utilisé. Pour cette raison, les données des mesures sont relatives.

Le risque de lésions auditives chez l'opérateur est fonction du temps d'exposition au bruit.

L'opérateur doit porter un casque antibruit ou autres moyens individuels de protection appropriés lorsque la puissance acoustique dépasse 85 dB(A) sur le lieu de travail.

- Niveau de pression acoustique continue équivalent pondéré au poste de travail : **LpA = 64 dB(A)**
- Niveau de puissance acoustique : **LwA = 76 dB(A)**

Le calcul de la puissance acoustique a été effectué en tenant compte des facteurs tels que : la réverbération du lieu d'essai, l'absorption de bruits au sol et autres qui peuvent interférer dans les mesures. Cette estimation permet d'affirmer que sur les valeurs obtenues, le degré d'erreur serait autour de 3 dB(A).

Les valeurs données sont des niveaux d'émission et pas nécessairement des niveaux permettant le travail en sécurité. Bien qu'il existe des corrélations entre les niveaux d'émission et les niveaux d'exposition, celle-ci ne peut être utilisée de manière fiable pour déterminer si des précautions supplémentaires sont nécessaires. Les paramètres qui influencent les niveaux réels d'exposition comprennent les caractéristiques de l'atelier, les autres sources de bruit, etc., c'est à dire le nombre de machines et des procédés de fabrication voisins. De plus, les niveaux d'exposition admissibles peuvent varier d'un pays à l'autre. Cependant, cette information permet à l'utilisateur de la machine de faire une meilleure évaluation des risques.



12. PROTECTION DE L'ENVIRONNEMENT

Votre appareil contient de nombreux matériaux recyclables. Ce logo indique que les appareils usagés ne doivent pas être mélangés avec d'autres déchets.

Le recyclage des appareils sera ainsi réalisé dans les meilleures conditions, conformément à la Directive Européenne DEEE 2012/19/UE sur les déchets d'équipement électriques et électroniques.

Adressez-vous à votre mairie ou à votre revendeur pour connaître les points de collecte des appareils usagés les plus proches de votre domicile.

Nous vous remercions pour votre collaboration à la protection de l'environnement.



13. GARANTIE

Dans le cas d'une prise sous garantie, celle-ci s'effectuera uniquement auprès d'un service après-vente agréé. Le matériel est garanti 3 ans à compter de sa date d'achat par l'utilisateur.

La facture faisant office de bon de garantie est à conserver. La garantie consiste uniquement à réparer ou remplacer gratuitement les pièces défectueuses ; après expertise du constructeur.

Pour toutes demandes de renseignements ou de pièces concernant la machine, toujours mentionner correctement les informations décrites sur la plaque signalétique.

La garantie exclut toute responsabilité pour les dommages occasionnés par l'utilisateur ou par un réparateur non agréé par la société SIDAMO.

La garantie ne couvre pas les dommages consécutifs, directs ou indirects, matériels ou immatériels, causés aux personnes ou aux choses suite aux pannes ou arrêts de l'appareil.

La garantie ne peut être accordée suite à :

- Une utilisation anormale.
- Une manœuvre erronée.
- Une modification électrique.
- Un défaut de transport, de manutention ou d'entretien.
- L'utilisation de pièces ou d'accessoires non d'origine.
- Des interventions effectuées par du personnel non agréé.
- L'absence de protection ou dispositif sécurisant l'opérateur.

Le non-respect des consignes précitées exclut votre machine de notre garantie.

Les marchandises voyagent sous la responsabilité de l'acheteur à qui il appartient d'exercer tout recours à l'encontre du transporteur dans les formes et délais légaux.

14. DECLARATION DE CONFORMITE

DECLARATION **CE** DE CONFORMITE « ORIGINALE »

Le [Constructeur/Importateur] soussigné :

SIDAMO

Z.I. DES GAILLETROUS - 41260 LA CHAUSSÉE-SAINT-VICTOR

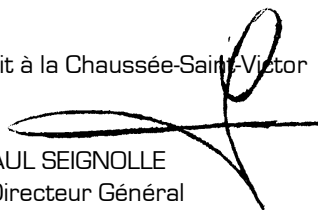
Déclare que la machine neuve ci-après :

- Désignation : SCIE À RUBAN SEMI-AUTOMATIQUE
- Marque : **SIDAMO**
- Type : SR 450 BSA
- Référence : 20114040
- N° de série :

Est conforme aux exigences essentielles de sécurité qui lui sont applicables :

- Directive Machine 2006/42/CE
- Directive Basse Tension 2014/35/UE
- Directive Compatibilité Electromagnétique 2014/30/UE
- Directive DEEE 2012/19/UE
- Directive RoHS-2 2011/65/UE
- REACH 1907/2006
- Directive Bruit 2003/10/CE

Fait à la Chaussée-Saint-Victor
Le



PAUL SEIGNOLLE
Directeur Général

Personne autorisée à constituer le dossier technique :

- M. SEIGNOLLE - SIDAMO - Z.I. DES GAILLETROUS - 41260 LA CHAUSSÉE-SAINT-VICTOR

<p>SIDAMO OUTILS & SERVICES TECHNIQUES Z.I. DES GAILLETROUS - 41260 LA CHAUSSÉE-SAINT-VICTOR Tél : 02 54 90 28 28 - Fax : 0 897 656 510 - Mail : sidamo@sidamo.com - www.sidamo.com Entreprise certifiée ISO 9001 - ISO 14001</p>	<p>SERVICE UTILISATEUR Tél : 02 54 74 02 16</p>
<p>Dans le souci constant d'améliorer la qualité de ses produits, SIDAMO se réserve le droit d'en modifier les caractéristiques. Les informations, les photos, les vues éclatées et les schémas contenus dans ce document ne sont pas contractuels.</p>	<p>Edition novembre 2016 Notice SR450BSA</p>