

MCS 350 A

TRONÇONNEUSE DE CHANTIER À DISQUE ABRASIF



E-SHOP



COMMANDEZ DIRECTEMENT
VOS PIÈCES DÉTACHÉES !



EXTENSION DE GARANTIE

ENREGISTREZ-VOUS



SOMMAIRE

1.	INTRODUCTION	4
2.	PICTOGRAMMES	4
2.1.	PICTOGRAMMES DE SECURITE MACHINE	4
2.2.	PICTOGRAMMES PRESENTS DANS CETTE NOTICE D'INSTRUCTIONS	4
3.	SECURITE	5
3.1.	PRESCRIPTIONS GENERALES DE SECURITE	5
3.2.	PRESCRIPTIONS PARTICULIERES DE SECURITE	6
3.3.	PROTECTION DE L'OPERATEUR	7
4.	DESCRIPTIF ET FONCTIONNEMENT	7
4.1.	APPLICATION PREVUE DE LA MACHINE	7
4.2.	CARACTERISTIQUES	7
4.3.	DESCRIPTIF MACHINE	8
5.	INSTALLATION	9
5.1.	○○○ CONDITIONNEMENT	9
5.2.	○○○ MANUTENTION ET TRANSPORT	9
5.3.	○○○ INSTALLATION DE LA MACHINE	9
6.	MONTAGE	10
6.1.	○○○ MONTAGE/REPLACEMENT DU DISQUE ABRASIF	10
6.2.	○○○ RACCORDEMENT ELECTRIQUE	11
6.3.	○○○ ESSAI ET EXAMEN INITIAL AVANT LA PREMIERE UTILISATION	11
7.	UTILISATION	12
7.1.	○○○ REGLAGES	12
7.2.	○○○ PROCEDURE DE COUPE.....	14
7.3.	○○○ INCIDENTS DE FONCTIONNEMENT	15
7.4.	○○○ TABLEAU DE DEFAUTS ET SOLUTIONS.....	15
8.	MAINTENANCE	16
8.1.	○○○ MAINTENANCE QUOTIDIENNE	16
8.2.	○○○ MAINTENANCE HEBDOMADAIRE.....	16
8.3.	○○○ MAINTENANCE MENSUELLE.....	16
8.4.	○○○ LUBRIFICATION	16
8.5.	○○○ CHARBONS.....	17
8.6.	○○○ MISE HORS SERVICE DE LA MACHINE	17
9.	CONSOMMABLE	17
10.	VUE ECLATEE	18
11.	SCHEMA ELECTRIQUE	21
12.	NIVEAU SONORE	22
13.	NIVEAU VIBRATIONS	22
14.	PROTECTION DE L'ENVIRONNEMENT	23
15.	GARANTIE	23
16.	DECLARATION DE CONFORMITE	24

1. INTRODUCTION



Pour des raisons de sécurité, lire cette notice d'instructions attentivement avant d'utiliser cette machine. Toutes non-observations des instructions causeront des dommages aux personnes et/ou à la machine.

Cette notice d'instructions est destinée à l'opérateur, au régleur et à l'agent de maintenance.

Cette notice d'instructions est une partie importante de votre équipement. Elle donne des règles et des guides qui vous aideront à utiliser cette machine sûrement et efficacement. Vous devez vous familiariser avec les fonctions et le fonctionnement en lisant attentivement cette notice d'instructions. Pour votre sécurité, il est en particulier très important que vous lisiez et observiez toutes les recommandations sur la machine et dans cette notice d'instructions.

Ces recommandations doivent être strictement suivies à tout moment lors de l'emploi et de l'entretien de la machine. Un manquement au suivi des guides et avertissements de sécurité de la notice d'instructions et sur la machine et/ou une utilisation différente de celle préconisée dans la notice d'instructions peut entraîner une défaillance de la machine et/ou des blessures.

Veillez conserver cette notice d'instructions avec la machine ou dans un endroit facilement accessible à tout moment pour vous y référer ultérieurement. Assurez-vous que toute personne impliquée dans l'utilisation de cette

machine peut la consulter périodiquement. Si la notice d'instructions vient à être perdue ou endommagée, veuillez nous consulter ou consulter votre revendeur afin d'en obtenir une nouvelle copie.

Utiliser toujours des composants et pièces SIDAMO. Le remplacement de composants ou de pièces autres que SIDAMO peut entraîner une détérioration de la machine et mettre l'opérateur en danger.

Cette notice décrit les consignes de sécurité à appliquer par l'utilisateur. Il est de la responsabilité de l'employeur ou de l'utilisateur, suivant l'article L.4122-1 du code du travail, de prendre soin de sa santé et de sa sécurité et de celles des autres personnes concernées par ces actes ou omissions, conformément, en particulier, aux instructions qui lui sont données.

L'employeur doit réaliser une évaluation des risques particuliers liés à son activité, doit former les travailleurs à la machine et à la prévention de ces risques, et informe de manière appropriée les travailleurs chargés de l'utilisation ou de la maintenance des équipements de travail, des instructions ou consignes les concernant.

2. PICTOGRAMMES

2.1. PICTOGRAMMES DE SECURITE MACHINE

Signification des pictogrammes de sécurité apposés sur la machine (les maintenir propres et les remplacer lorsqu'ils sont illisibles ou décollés) :



Port de lunettes de protection obligatoire



Port de protection auditive obligatoire



Port de chaussures de sécurité obligatoire



Port de gants de protection obligatoire



Port d'un masque respiratoire obligatoire



Lire attentivement la notice d'instructions



Danger, risque de coupure au contact du disque abrasif



Ne porter aucun vêtement ample, des manches larges, des bijoux, des bracelets, des montres, alliance ...
Porter des coiffes pour les cheveux longs



Présence électrique



Sens de rotation du disque abrasif



Liaison à la Terre pour les parties métalliques

2.2. PICTOGRAMMES PRESENTS DANS CETTE NOTICE D'INSTRUCTIONS



Danger direct pour les personnes et dommages de la machine



Dommages possibles de la machine ou de son environnement



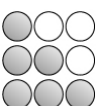
Pour les opérations de changement de disque et de nettoyage, port de gants et de lunettes de protection



Si nécessaire, porter une protection respiratoire pour réduire le risque d'inhalation de poussières dangereuses



Note



Niveau de capacité technique : opérateur, utilisateur
Niveau de capacité technique : régleur, entretien
Niveau de capacité technique : agent de maintenance

3. SECURITE

3.1. PRESCRIPTIONS GENERALES DE SECURITE



Pour réduire les risques d'incendie, de choc électrique, de choc mécanique et de blessure des personnes lors de l'utilisation des outils électriques, respecter les prescriptions de sécurité de base.

Cette notice d'instructions ne prend en compte que les comportements raisonnablement prévisibles.

Nos machines sont conçues et réalisées en considérant toujours la sécurité de l'opérateur.

La machine est interdite aux jeunes travailleurs âgés de moins de dix-huit ans.

Nous déclinons toute responsabilité pour tout dommage dû à l'inexpérience, à une utilisation incorrecte de la machine et/ou à son endommagement et/ou au non-respect des instructions et règles de sécurité contenues dans cette notice d'instructions.

En règle générale, les accidents surviennent toujours à la suite d'une mauvaise utilisation ou d'une absence de lecture de la notice d'instructions.

Nous vous rappelons que toute modification de la machine entraînera un désengagement de notre part.

Vérifier la présence, l'état et le fonctionnement de toutes les protections avant de débiter le travail.

S'assurer que les pièces mobiles fonctionnent correctement, qu'il n'y a pas d'éléments endommagés et que la machine fonctionne parfaitement pendant sa mise en service.

Seul le personnel compétent et autorisé est autorisé à réparer ou remplacer les pièces endommagées.

Conserver une zone de travail propre et ordonnée.

Veiller à ce que toute la zone de travail soit visible de la position de travail.

Des aires de travail et des établis encombrés sont une source potentielle de blessures.

Ne pas utiliser la machine à l'extérieur quand les conditions générales météorologiques et ambiantes ne le permettent pas ou dans des locaux très humides. La réserver pour un usage intérieur, dans un endroit sec et aéré et sans présence de liquides inflammables ou de gaz.

Positionner la machine dans une zone de travail suffisamment éclairée.

Proscrire les personnes non autorisées dans la zone de travail, particulièrement les enfants et les animaux, de toucher les outils ou les câbles électriques et les garder éloignés de la zone de travail.

Eteindre la machine quand les opérations d'utilisation sont terminées. Toujours débrancher l'alimentation secteur.

Ne jamais s'éloigner de la machine en cours de fonctionnement. Ne s'éloigner de la machine que lorsque cette dernière est complètement à l'arrêt.



Ne pas forcer le disque, il fera un meilleur travail et sera plus sûr au régime pour lequel il est prévu.

Ne pas utiliser des disques pour des travaux pour lesquels ils ne sont pas prévus.



Ne pas endommager le câble d'alimentation électrique.

Ne jamais tirer sur le câble d'alimentation électrique pour le retirer de la prise électrique.

Maintenir le câble d'alimentation électrique éloigné des sources de chaleur, des parties grasses et/ou des bords tranchants.

Protéger le câble d'alimentation électrique contre l'humidité et tous risques éventuels de dégradations.

Vérifier périodiquement le câble d'alimentation électrique. En cas de dommage, le faire réparer par un réparateur agréé.

Les interrupteurs défectueux doivent être remplacés par une personne habilitée ou un réparateur agréé.

Ne pas utiliser la machine si l'interrupteur ne commande ni l'arrêt ni la marche.



Ne pas présumer de ses forces.

Toujours garder une position stable et un bon équilibre.

Surveiller ce que l'on fait, faire preuve de bon sens.

Ne pas utiliser la machine en état de fatigue.

Toujours utiliser les deux mains pour faire fonctionner cette machine.

L'utilisation de tout accessoire, autre que ceux décrits dans la notice d'instructions, peut présenter un risque de blessures des personnes.

L'utilisateur est responsable de sa machine et s'assure que :

- La tronçonneuse est utilisée par des personnes ayant eu connaissance des instructions et autorisées à le faire.
- Les règles de sécurité ont bien été respectées.
- Les utilisateurs ont été informés des règles de sécurité.
- Les utilisateurs ont lu et compris la notice d'instructions.
- Les responsabilités pour les opérations de maintenance et d'éventuelles réparations ont bien été assignées et observées.
- Les défauts ou dysfonctionnements ont été immédiatement notifiés à un réparateur agréé ou auprès de votre revendeur.
- La tronçonneuse doit être utilisée dans les domaines d'application décrits dans cette notice.
- Toute utilisation autre que celle indiquée sur la présente notice d'instructions peut constituer un danger.
- Les protections mécaniques et/ou électriques ne doivent pas être enlevées ou shuntées.
- Aucune modification et/ou reconversion ne doit être effectuée.

SIDAMO décline toute responsabilité pour des dommages causés aux personnes, animaux ou objets par suite de non-respect des instructions et règles de sécurité contenues dans cette notice d'instructions.

3.2. PRESCRIPTIONS PARTICULIERES DE SECURITE



Prescriptions particulières de sécurité pour la tronçonneuse de chantier à disque abrasif.

Avant utilisation, la machine doit être montée correctement dans son ensemble.

Utiliser la tronçonneuse en intérieur ou sur des chantiers extérieurs si les conditions climatiques le permettent.

Ne pas brancher si la tronçonneuse n'est pas placée sur une surface plate et stable, sans obstacles et bien éclairée.

Ne pas faire fonctionner la tronçonneuse lorsque le carter de protection du disque est démonté.

Vérifier le bon fonctionnement du carter mobile de protection du disque.

Ne jamais bloquer le carter mobile de protection du disque.

La tronçonneuse est prévue pour une utilisation d'appoint à sec dans des métaux ferreux (acier, fer, fonte), et dans l'inox, avec un disque approprié

Pour les coupes de plein, réduire les capacités annoncées de 40 %.

Utiliser uniquement des disques recommandés par SIDAMO.

S'assurer que le choix du disque correspond au matériau et à la section de la matière à couper.

Ne pas utiliser cette tronçonneuse pour la coupe de métaux non ferreux, de matériaux de construction, de bois, de PVC ou dérivés.

S'assurer que le disque est correctement monté avec sa bague de réduction.

Vérifier le bon serrage du disque.

Ne pas utiliser de disque endommagé ou déformé pour éviter les contrecoups.

S'assurer qu'aucune clé de serrage ne se trouve sur la tronçonneuse avant de la mettre en fonctionnement.

S'assurer que l'interrupteur est en position « arrêt » avant de brancher la tronçonneuse à une prise électrique.

Tenir les mains à distance des zones de coupe quand la machine est en fonctionnement.

Maintenir toujours la tronçonneuse de chantier avec les deux mains en portant des gants de protection.

Ne jamais maintenir les matériaux à couper à la main, les bloquer soigneusement à l'aide de l'étau.

Vérifier le bon serrage des boulons de blocage du mors arrière réglable avant de faire une coupe.

Porter toujours des lunettes de protection.

Porter une protection auditive.

Porter une protection respiratoire pour réduire le risque d'inhalation de poussières dangereuses.

Ne pas utiliser de liquide de coupe.

Maintenir toujours une zone de travail propre et non encombrée.

Toujours travailler en position stable et garder l'équilibre.

Ne pas commencer la coupe en butée contre le matériau.

Ne pas heurter le disque sur le matériau à couper mais appliquer une pression progressive.

Ne pas toucher le disque en mouvement.

Ne pas arrêter le disque à la main.

Veiller à ce qu'aucune personne ne se trouve dans le passage des débris et étincelles provoqués par les coupes.

Ne pas utiliser la tronçonneuse sans interruption pendant plus de 30 minutes.

Dans tous les cas, rester concentré sur le travail.

Pour toutes les opérations présentant des risques de coupure, brûlure, pincement, happement, enroulement, écrasement

notamment chargement et déchargement des matériaux à couper, changement de disque, manipulation du matériau à couper, arrêter la machine et porter des gants de protection.

La précipitation fait rarement gagner du temps. Le travail est mal fait. Les risques d'accidents sont multipliés.

Ne pas ajouter d'accessoires supplémentaires en vue d'opérations pour lesquelles ils ne sont pas conçus.

L'utilisation d'un accessoire inapproprié est synonyme de risques d'accidents.

Avant d'effectuer toute opération de mise en position ou enlèvement des déchets de matériau, arrêter la machine en mettant l'interrupteur en position « arrêt ».

Déconnecter l'alimentation électrique pour toute opération plus importante (maintenance, entretien, ...).

Maintenir toujours le disque propre.

Ne pas nettoyer le disque lorsqu'il est en mouvement.

Lorsque la coupe est terminée, relâcher l'interrupteur et accompagner la tête dans sa position de départ (repos, vers le haut).

Lorsque la machine est arrêtée, le disque continue sa rotation quelques secondes avant son arrêt complet.

Le disque peut devenir très chaud pendant le fonctionnement de la machine. Attendre le refroidissement du disque avant le remplacement.

Maintenir toujours la tronçonneuse de chantier propre, non encombrée et en bon état.

Eviter que des restes de matériaux coupés ne se déposent.

Garder le carter ventilateur du moteur propre et non couvert pour assurer correctement le fonctionnement de la machine.

Pour le nettoyage, retirer les déchets en portant des lunettes et des gants de protection, machine à l'arrêt. Eviter une soufflette, préférer un chiffon propre et sec, une brosse, un pinceau à long manche, un crochet.

Ne pas immerger la machine dans l'eau, ni la laver avec un jet d'eau sous pression car risque de faire pénétrer celle-ci dans la partie électrique.

Ne pas utiliser de solvant ou de détergents agressifs pour le nettoyage.

Déconnecter la machine et vérifier que les parties mobiles sont bloquées, lors du déplacement de la tronçonneuse.

Stocker la machine, en la couvrant avec une housse imperméable, dans un endroit sec et hors de portée des enfants.



Les accidents sont généralement la conséquence de :

- Absence d'accessoires qui permettent de maintenir correctement le matériau à couper.
- Désordre : les accessoires, s'ils existent, ne sont pas rangés et l'opérateur ne les trouvant pas, s'en passe.
- Un mode opératoire inapproprié ou dangereux.
- Une formation, un apprentissage, et/ou une expérience insuffisante des opérateurs pour l'utilisation de la machine.
- Absence des carters de protection pendant l'utilisation de la machine.
- Des vêtements non ajustés, l'absence de lunettes pour certains travaux.

3.3. PROTECTION DE L'OPERATEUR

 Pour la sécurité de l'opérateur, veiller à ce que les parties non travaillantes soient toujours recouvertes par un carter de protection.

Cette machine est conçue pour un seul opérateur. L'opérateur doit porter des équipements de protection individuelle adaptés :

- Pendant l'utilisation :
 - Lunettes de protection.
 - Protection auditive.
 - Chaussures de sécurité.
 - Gants de protection.
 - Protection respiratoire.
- Pendant le nettoyage de la machine ou le changement de disque :
 - Lunettes de protection.
 - Chaussures de sécurité.
 - Gants de protection.



L'opérateur doit porter des vêtements ajustés et si nécessaire des coiffes pour cheveux longs.

L'opérateur ne doit pas porter par exemple :

- Des vêtements amples, des manches larges.
- Des bracelets, montre, alliance, bijoux, cravate, foulard.
- Tout autre objet risquant de s'accrocher aux éléments mobiles de la machine.



4. DESCRIPTIF ET FONCTIONNEMENT


4.1. APPLICATION PREVUE DE LA MACHINE

La tronçonneuse de chantier modèle MCS350A est une machine conçue et réalisée uniquement pour effectuer, dans un usage ponctuel (2h/j), un tronçonnage d'appoint à sec de matériaux profilés ou pleins de type métaux ferreux (acier, fer, fonte), et en inox, à l'aide d'un disque approprié. Pour les coupes de matériaux pleins, réduire les capacités annoncées de 40 %.

Dans le cas d'une mauvaise utilisation ou de coupes de matériaux non préconisés pour le disque, le constructeur déclinera toute responsabilité.

Dans de bonnes conditions d'utilisation et de maintenance, la sécurité du fonctionnement et le travail sont garantis pour plusieurs années.

Pour ce faire, explorer la machine dans ses différentes fonctions.

 Ne pas utiliser cette machine pour la coupe de métaux non ferreux (cuivre, aluminium, plomb, zinc, étain, laiton, etc.), de matériaux de construction (béton, parpaing, pavé, pierre, etc.), de bois, de PVC ou dérivés.

4.2. CARACTERISTIQUES

- Tronçonnage d'appoint à sec de métaux ferreux sur chantier
- Carter de disque mobile à fermeture automatique
- Etau à serrage rapide
- Mors pivotant 45° à gauche
- Ergot de blocage d'arbre pour démontage aisé du disque
- Axe de blocage tête pour le transport
- Interrupteur de sécurité
- Filtre anti-parasites
- Collecteur de poussières et d'étincelles
- Livrée avec :
 - Clé de service
 - Disque abrasif SIDAMO PRO MC ACIER/INOX

Capacités de coupes (mm)	Rond	Carré	Rectangle (L x h)	Ouverture étau (mm)	Dimensions disque (mm)	Vitesse de rotation (tr/min)	Alimentation	Puissance moteur (kW)	Poids (kg)	Dimensions (L x H x P) (mm)
0°	120	105	125 x 105	240	350 x 3 x 25,4	3400	230 V monophasé	2,2	20	270 x 640 x 520
45° G	100	90	90 x 100							
30° D	100	80	80 x 100							

4.3. DESCRIPTIF MACHINE

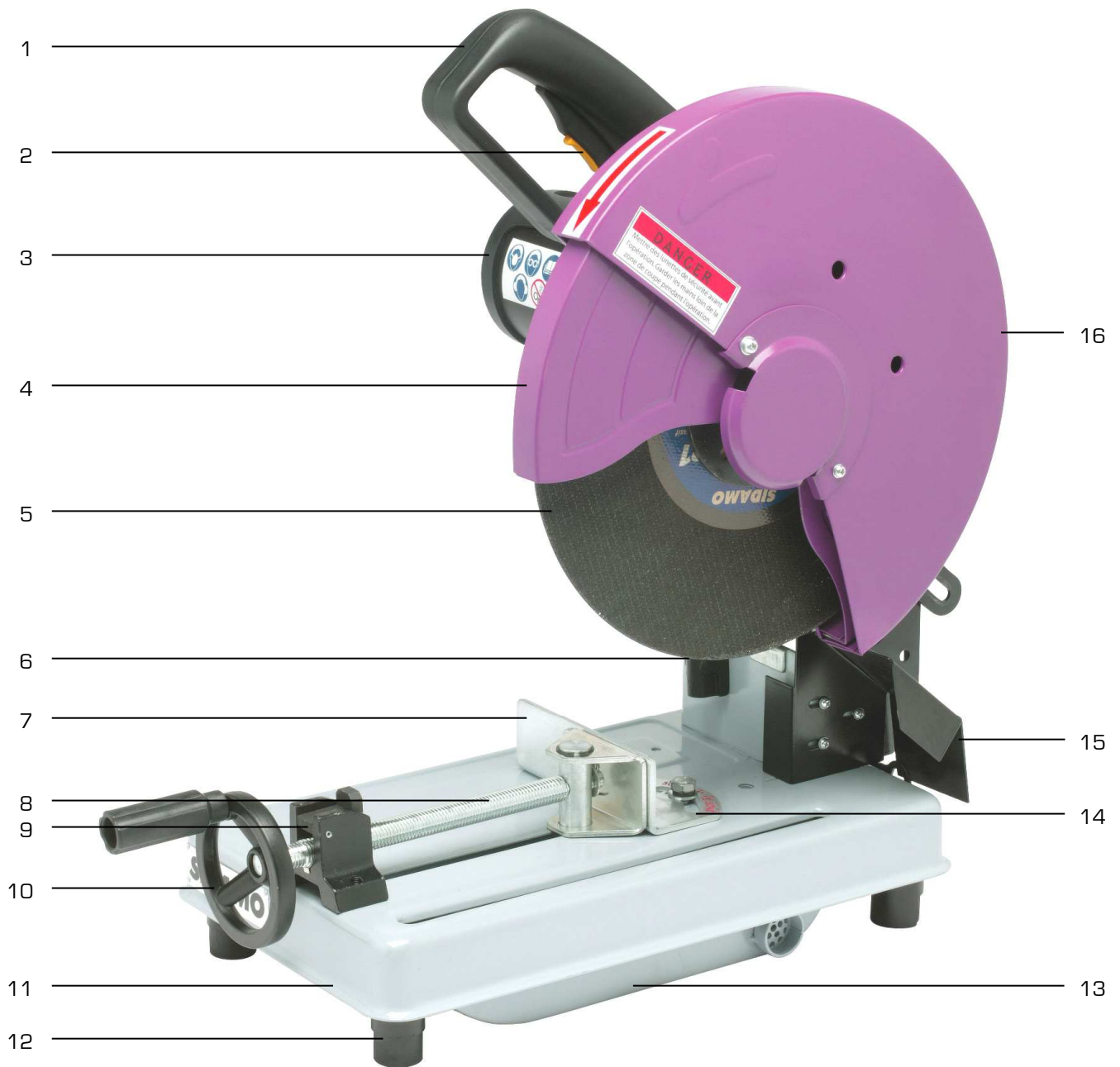


Figure 1

- | | |
|--|--|
| 1. Poignée | 9. Socle d'appui de l'étau |
| 2. Interrupteur « MARCHE/ARRET » | 10. Manivelle d'étau |
| 3. Carter ventilateur moteur | 11. Socle |
| 4. Carter mobile de protection du disque | 12. Pied |
| 5. Disque abrasif | 13. Bac de copeaux |
| 6. Butée de profondeur | 14. Mors d'étau arrière réglable |
| 7. Mors d'étau avant pivotant | 15. Collecteur de poussières et d'étincelles |
| 8. Axe d'étau | 16. Carter fixe de protection du disque |

5. INSTALLATION

5.1. ○○○ CONDITIONNEMENT



Un petit sac anti-humidité peut se trouver dans l'emballage. Ne pas le laisser à la portée des enfants et le jeter.

La tronçonneuse de chantier est conditionnée et fournie avec un disque abrasif, dans un emballage en carton, facilitant la manutention, le transport et le stockage.

Lors du déballage, sortir chaque élément de la tronçonneuse de chantier, vérifier l'état général puis procéder à l'assemblage.

La tête de la tronçonneuse est bloquée à l'aide d'un axe de blocage tête en position basse à des fins de transport. Pour déplacer la tête vers le haut, tirer tout simplement l'axe du carter moteur.

Vérifier la propreté de la machine.

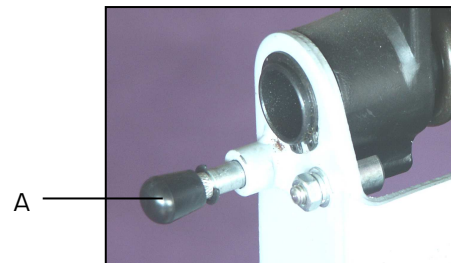
Si le produit ne vous semble pas correct ou si des éléments sont cassés ou manquants, contacter votre vendeur.

Conserver la notice d'instructions pour y faire référence ultérieurement.

5.2. ○○○ MANUTENTION ET TRANSPORT

Compte tenu du poids (20 kg) et des dimensions de la machine, la manutention et la mise en place peuvent s'effectuer avec une seule personne.

Pour transporter la tronçonneuse de chantier, toujours bloquer la tête de coupe en position basse à l'aide de l'axe de blocage tête (A) prévue à cet effet. Une poignée permet de la transporter facilement.



5.3. ○○○ INSTALLATION DE LA MACHINE



Environnement de l'installation :

- Tension d'alimentation électrique conforme aux caractéristiques de la machine.
- Température ambiante comprise entre +5°C et +35°C.
- Humidité relative de l'air ne dépassant pas 90%.
- Ventilation du lieu d'installation suffisante.
- Zone de travail suffisamment éclairée pour un travail en toute sécurité : l'éclairage doit être de 300 LUX.

Encombrement :

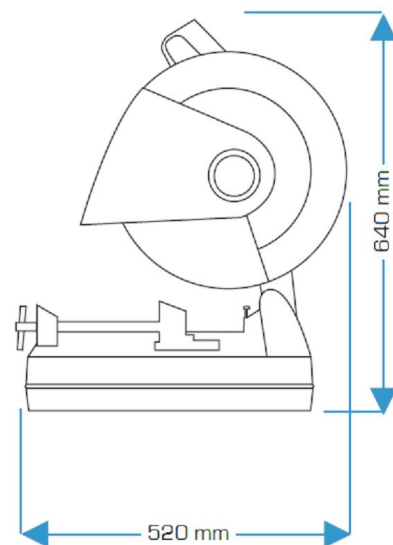
Tenir compte de l'emplacement de la machine dans la pièce, celui-ci doit favoriser les déplacements et les mouvements. Respecter une distance de 800 mm minimum entre l'arrière de la machine et le mur.

Positionner la machine sur une surface plane et horizontale de sorte qu'elle soit la plus stable possible et de niveau.

Utiliser des bâtis de support de la machine de capacité suffisante.

Pour effectuer les coupes en respectant les critères ergonomiques, la hauteur idéale est celle qui permet de positionner le plan de l'étau à environ 90/95 cm du sol.

Veiller à ce qu'aucune personne ne se trouve dans le passage des débris et étincelles provoqués par les coupes.



6. MONTAGE

6.1. MONTAGE/REPLACEMENT DU DISQUE ABRASIF



Déconnecter l'alimentation électrique de la machine avant de réaliser cette opération.



Ne jamais installer de disque abîmé, voilé, tordu, fendu ou ébréché (risque de contrecoups).
Monter un disque conforme aux préconisations d'utilisation de la machine (Ø350 mm, épaisseur 3 mm, alésage 25,4 mm).



Afin de garantir une grande rapidité de coupe et la longévité du moteur, il est impératif d'utiliser les disques d'origine SIDAMO.



Utiliser uniquement des disques abrasifs recommandés par SIDAMO ayant une vitesse indiquée égale ou supérieure à la vitesse indiquée sur la plaque signalétique de la machine.



L'épaisseur maximum du disque est de 3 mm.



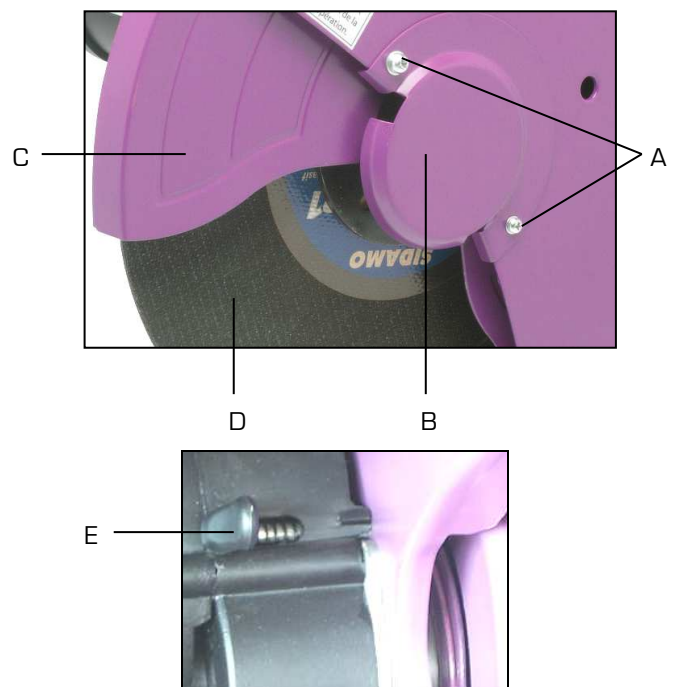
Le disque peut devenir très chaud pendant le fonctionnement de la machine. Attendre le refroidissement du disque avant le remplacement.



Port de gants de protection obligatoire.

Procédure :

1. Déconnecter l'alimentation électrique de la machine.
2. S'assurer que la tête de la tronçonneuse est en position haute.
3. Dévisser les deux vis qui se trouvent sur le carter de protection du disque (A).
4. Enlever le carter central de protection (B).
5. Soulever le carter mobile de disque (C).
6. Tourner le disque (D) et le bloquer à l'aide de la manette de blocage d'arbre (E).
7. Une fois la manette de blocage d'arbre du disque (E) enclenchée, utiliser la clef sur le boulon d'axe du disque et le tourner dans le sens inverse des aiguilles d'une montre pour le desserrer.
8. Enlever le boulon d'axe, la rondelle et le flasque de disque extérieur.
9. Retirer soigneusement le disque (D).
10. S'assurer que les surfaces des points d'appui du disque sont propres et ne comportent aucune particule étrangères.
11. Monter la bague de réduction sur le nouveau disque abrasif.
12. Installer sur le flasque intérieur le nouveau disque.
13. Remonter le flasque de disque extérieur, la rondelle et le boulon d'axe.
14. Resserrer le boulon d'axe avec la clef dans le sens des aiguilles d'une montre, tout en s'assurant que la manette de blocage d'arbre du disque (E) est enclenchée.
15. Désenclencher la manette de blocage d'arbre du disque (E).
16. Baisser le carter mobile de disque (C).
17. Remettre en place le carter central de protection du disque (B).
18. Resserrer les deux vis (A).
19. S'assurer que le disque ne soit pas monté de biais.





Ne pas enlever le flasque intérieur du disque.
Au remontage du disque, veiller à la propreté des flasques de serrage et du boulon d'axe. N'utiliser que des flasques d'origine.



Après serrage du disque, toujours tourner vers l'arrière le disque avec la clé de serrage pour aider la manette de blocage du disque à se désenclencher.

6.2. RACCORDEMENT ELECTRIQUE

 Les opérations électriques doivent être effectuées par du personnel qualifié et habilité aux travaux électriques basse tension.

 Avant le montage du disque, vérifier le sens de rotation du moteur (sens des aiguilles d'une montre). Monter le disque abrasif, une fois le sens de rotation du moteur vérifié.
Un pictogramme de sens de rotation du disque est présent sur le carter du disque.
La garantie ne comprend pas les dommages dus à une mauvaise connexion.

 **PRESENCE ELECTRIQUE**

S'assurer que la tension d'alimentation électrique de l'installation correspond à celle de la machine.

Effectuer le branchement électrique au moyen du câble d'alimentation de la machine.

Vérifier que la prise électrique de l'installation est compatible avec la fiche de la machine (2P+T).

Pour le branchement, la prise utilisée doit être conforme aux normes « EN 60309-1 ».


Contrôler que l'installation électrique sur laquelle la machine sera branchée est bien reliée à la terre conformément aux normes de sécurité en vigueur.

Nous rappelons à l'utilisateur qu'il doit toujours y avoir, en amont de l'installation électrique, une protection magnétothermique sauvegardant tous les conducteurs contre les courts-circuits et contre les surcharges.


Cette protection doit toujours être choisie sur la base des caractéristiques électriques de la machine, spécifiées sur la plaque signalétique :

- Tension : 230 V monophasé
- Fréquence : 50 Hz
- Puissance moteur : 2,2 kW
- Intensité : 10 A
- Indice de protection : IP 20

 L'usage de la machine avec un câble endommagé est rigoureusement interdit.
Vérifier régulièrement l'état du câble d'alimentation électrique, de l'interrupteur et du passe-câble.

 Utiliser des câbles et enrouleurs de section et de longueur conformément à la puissance de la machine et les dérouler entièrement.
Les branchements d'accouplement électrique et les rallonges doivent être protégés des éclaboussures, et sur des surfaces sèches.

 Pour une utilisation à l'extérieur, câbles et enrouleurs sont soumis à des normes et homologations précises. Les vérifier avant utilisation.

 Ne pas retirer la fiche de la prise électrique en tirant sur le fil, tirer uniquement sur la fiche.

6.3. ESSAI ET EXAMEN INITIAL AVANT LA PREMIERE UTILISATION

- Vérifier que la tronçonneuse est bien sur une surface plane et horizontale de sorte qu'elle soit la plus stable possible et de niveau.
- Vérifier que les pièces mobiles fonctionnent correctement, qu'il n'y a pas d'éléments endommagés.
- Vérifier que les protections sont présentes, intactes et en bon état de fonctionnement.
- Vérifier l'état du disque.
- Vérifier la descente de la tête du disque, les carters de protection du disque et l'étau.
- Vérifier que la machine fonctionne parfaitement à vide.

7. UTILISATION



Avant toute mise en fonctionnement, se familiariser avec les dispositifs de commande.



Avant toute opération de maintenance ou d'entretien, déconnecter l'alimentation électrique.

7.1. ●●○ REGLAGES



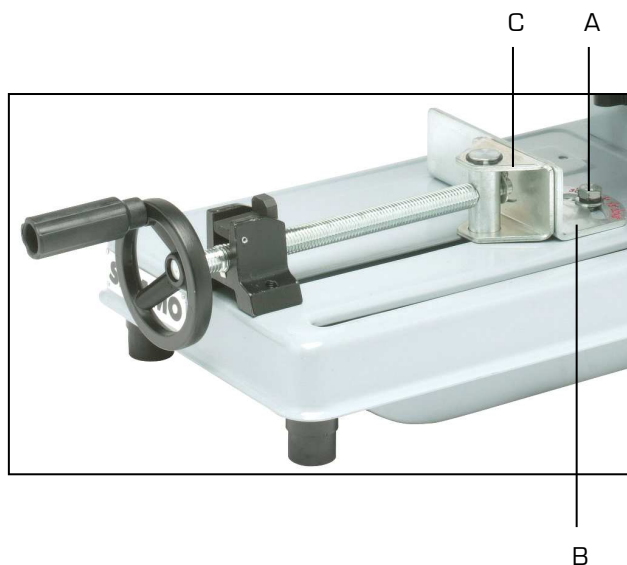
Déconnecter l'alimentation électrique de la machine avant de réaliser ces opérations.

A. Coupes d'angles

La tronçonneuse permet d'exécuter des coupes à 0°, 45° Gauche, 30° Droite et à des angles intermédiaires :

1. Desserrer les boulons de blocage du mors arrière réglable (A).
2. Tourner le mors arrière (B) jusqu'à la position angulaire souhaitée.
3. Resserrer les boulons de blocage du mors arrière (A).
4. Le mors avant (C) pivote dans la position prévue et s'alignera automatiquement avec le matériau.

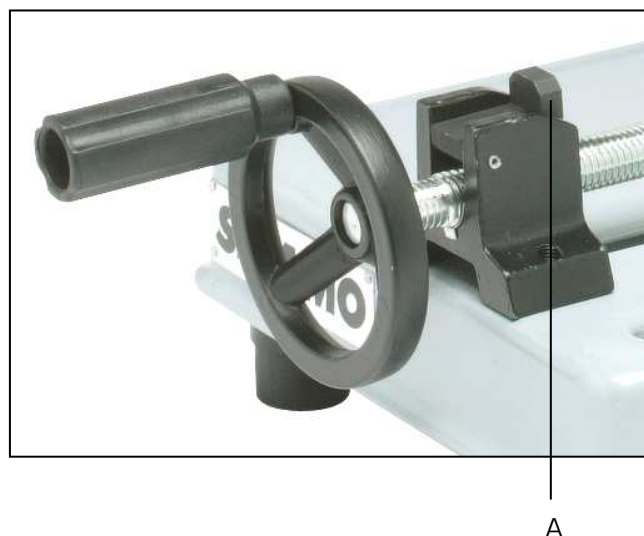
✓ Possibilité aussi de déplacer verticalement le mors arrière réglable (A) en dévissant les boulons de blocage (comme par exemple pour les coupes à 30° Droite).



B. Groupe étau

L'étau possède un serrage rapide :

1. Placer le matériau à couper contre le mors d'étau arrière réglable à l'angle de coupe désiré.
2. Renverser le levier de dégagement (A) vers l'arrière pour libérer l'axe d'étau.
3. Glisser le mors d'étau avant pivotant vers le matériau à couper pour l'engager.
4. Renverser le levier de dégagement (A) vers l'avant pour bloquer l'axe d'étau.
5. Serrer entièrement l'étau en utilisant la manivelle.



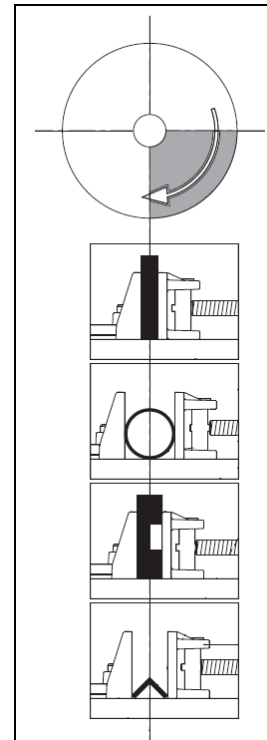
C. Serrage du matériau à couper



Ne pas positionner des matériaux à couper sur le groupe étau :

- Pendant la coupe.
- Alors qu'un profilé est déjà introduit dans l'étau.

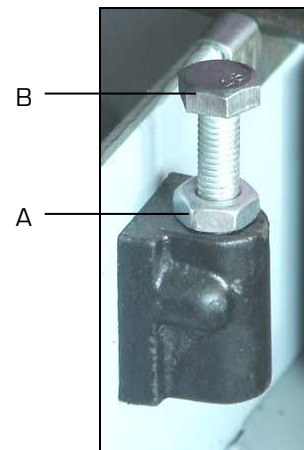
1. Ouvrir l'étau suffisamment.
 2. Mesurer le matériau et marquer la ligne de coupe.
 3. Poser le matériau à couper entre les mors.
 4. Aligner le matériau à couper avec le disque et le mors d'étau arrière réglable.
 5. Serrer le matériau comme décrit ci-dessus.
- Afin de garantir des coupes précises, un rendement optimum et une longévité accrue du disque, les figures ci-contre montrent les préconisations de positionnements des profilés dans l'étau (lors de coupes droites à 0°).
 - Toujours couper sur la plus petite épaisseur du matériau.



D. Course de descente du disque

Il est possible de régler la course de descente à l'aide de la butée de profondeur :

1. Desserrer le contre-écrou (A).
2. Serrer ou desserrer, selon nécessité, la vis de butée (B).
3. Resserrer ensuite le contre-écrou (A).



La vis de butée (B) ne doit pas être serrée trop enfoncée, car, dans ce cas, le disque découperait le bac de copeaux. Veiller à ce que la vis de butée soit toujours à la bonne hauteur avant de mettre la machine en marche.

7.2.  PROCEDURE DE COUPE



Port des équipements de protection individuelle adaptés obligatoire.



Tenir les mains à distance des zones de coupe quand la machine est en fonctionnement.
Avant d'effectuer toute opération de mise en position du profilé ou enlèvement des déchets de coupe, arrêter la machine.



Toujours utiliser l'étau : les matériaux soumis à la coupe doivent être parfaitement bloqués par l'étau pour éviter toute projection.



Ne jamais toucher à la manette de blocage du disque pendant le fonctionnement.



Lors de la coupe, risque de projection d'étincelles ou de débris de métal chaud.



Avant toute utilisation de la machine, s'assurer que :

- La manette de blocage du disque est désenclenchée.
- La clé de serrage de disque n'est pas restée sur le boulon d'axe.
- Les deux carters de disque sont présents sur le carter de protection.



Pour les coupes de matériaux pleins, réduire les capacités annoncées de 40 %.

Cycle d'opération

A. Instruction de coupe :

1. Mettre le mors arrière à l'angle de coupe désiré.
2. Régler la butée de profondeur.
3. Ouvrir suffisamment le mors avant.
4. Positionner le matériau dans l'étau à la longueur souhaitée.
5. Bloquer correctement le matériau.
6. Appuyer sur l'interrupteur [A] pour mettre en fonctionnement le moteur et pour permettre au disque d'atteindre sa vitesse maximum.
7. Descendre la tête lentement vers le matériau à couper en effectuant une pression constante et correcte, éviter tout contact brusque.
8. Si la coupe est réalisée en forçant, le disque aura tendance à fléchir et la coupe sera de biais.
9. Ne pas se tenir en face du disque mais légèrement de côté.



A



Laisser le temps au disque de prendre sa vitesse maximum avant de commencer à couper.
Ne pas freiner ou bloquer le disque en effectuant des pressions trop importantes.



Attendre l'arrêt complet du disque avant de débloquer un matériau ou de changer l'angle de coupe.

B. Arrêt :

1. Relever la tête lorsque la coupe est terminée.
2. Relâcher l'interrupteur [A] pour arrêter la machine.
Le disque continue sa rotation quelques secondes avant son arrêt complet.
3. Après la coupe, remettre la tête en position initiale.
4. Ouvrir l'étau.
5. Repousser le matériau à couper ou l'enlever.



Lorsque la coupe est terminée, relâcher l'interrupteur etaccompagner la tête dans sa position de départ (repos, vers le haut).

7.3. INCIDENTS DE FONCTIONNEMENT

Blocage du disque dans le matériau



Déconnecter l'alimentation électrique de la machine avant de réaliser cette opération.



Port de gants de protection obligatoire.

1. Relâcher l'interrupteur.
2. Déconnecter la machine.
3. Ouvrir l'étau avec précaution.
4. Relever la tête de disque avec précaution.
5. Dégager le matériau avec précaution.
6. Vérifier si le disque n'est pas détérioré.



Remplacer le disque s'il est détérioré.

7.4. TABLEAU DE DEFAUTS ET SOLUTIONS

DEFAUTS	SOLUTIONS
Usure prématurée du disque :	Disque inadéquat. Effectuer une pression constante et correcte.
Vibrations du disque pendant la coupe :	Effectuer une pression constante et correcte. Remplacer le disque. Maintenir le matériau plus fermement.
Etat de surface insuffisante :	Effectuer une pression constante et correcte. Remplacer le disque.
Faces obtenues convexes ou concaves :	Effectuer une pression constante et correcte. Remplacer le disque.
Débit de sciage insuffisant :	Effectuer une pression constante et correcte. Remplacer le disque.
Coupe non perpendiculaire :	Ne pas forcer la coupe, laisser travailler le disque.
Le moteur n'a pas de puissance :	Augmenter la section du câble de rallonge. Résoudre la baisse de tension de l'alimentation électrique. Ne pas forcer la coupe, laisser travailler le disque.
Le moteur s'est arrêté et ne redémarre pas :	Ne pas forcer la coupe, laisser travailler le disque. Augmenter la section du câble de rallonge à la suite de la surcharge du moteur. Résoudre la baisse de tension de l'alimentation électrique. Remplacer les charbons.

8. MAINTENANCE



Avant toute opération de maintenance ou d'entretien, déconnecter la machine.

Pour le nettoyage, retirer les déchets (particulièrement l'élimination des copeaux) en portant des lunettes et des gants de protection, machine à l'arrêt. Eviter une soufflette, préférer un chiffon propre et sec, une brosse, un pinceau à long manche, un crochet.



Ne pas utiliser de soufflette pour éliminer les déchets.

Ne pas utiliser de solvant ou de détergents agressifs pour le nettoyage.

Ne pas immerger la machine dans l'eau, ni la laver avec un jet d'eau.



Les copeaux sont souvent très pointus et chauds. Ne pas les toucher à mains nues.

Pour maintenir l'efficacité de la machine et de ses composants, il est nécessaire de procéder à son entretien. Trouver ci-après les plus importantes interventions de maintenance que l'on peut classer selon leur fréquence en interventions quotidiennes, hebdomadaires et mensuelles.

Le non-respect des tâches prescrites entraîne une usure prématurée et diminue les performances de la machine.



8.1. ●○○ MAINTENANCE QUOTIDIENNE

- Nettoyer normalement la machine pour enlever les déchets et les poussières qui s'y sont accumulés.
- Contrôler si le disque abrasif n'est pas usé.
- Vérifier si les carters de protection et l'interrupteur fonctionnent correctement.
- Si la machine reste à l'extérieur, la couvrir avec une housse imperméable.

8.2. ●●○ MAINTENANCE HEBDOMADAIRE

- Nettoyer à fond la machine pour enlever notamment les copeaux.
- Contrôler le bon fonctionnement des carters de protection et des organes de commande, en recherchant les éventuels défauts.

8.3. ●●● MAINTENANCE MENSUELLE

- Vérifier si les vis du moteur et des carters de protection sont bien serrées.
- Contrôler et remplacer si nécessaire le câble d'alimentation électrique.

8.4. ●●○ LUBRIFICATION

Lubrifier votre machine une fois par mois pour allonger la durée de vie :

- Partie tournante de l'étau, partie glissante de l'étau, partie tournante de l'arbre moteur (utiliser de l'huile machine).
- Axe de remontée de tête.
- Tous les roulements sont lubrifiés à vie.

8.5. ○○○ CHARBONS



Déconnecter l'alimentation électrique de la machine avant de réaliser cette opération.



Remplacer toujours les charbons par paire.



Pour une simple vérification, s'assurer de remettre les charbons correctement comme à l'origine.

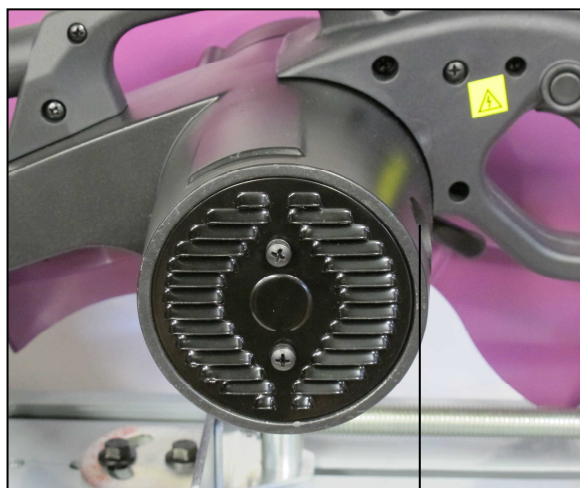
La durée de vie des charbons varie, celle-ci dépend de la charge du moteur, elle est de minimum de 50 heures d'utilisation.

Contrôler les charbons après les 50 premières heures d'utilisation.

Après le premier contrôle, examiner ceux-ci toutes les 10 heures.

Les charbons sont situés de part et d'autre du moteur :

1. Dévisser les caches plastiques charbons situés de chaque côté du moteur (A).
 2. Enlever les charbons.
 3. Nettoyer les supports des charbons.
 4. Installer des nouveaux charbons.
 5. Revisser les caches plastiques charbons (A).
- Lorsqu'un charbon atteint une longueur inférieure à 1 mm ou a brûlé, ou encore lorsque le ressort est tordu, remplacer les deux charbons.
 - Ne pas permuter les charbons après contrôle.



A

8.6. ○○○ MISE HORS SERVICE DE LA MACHINE

Si la tronçonneuse ne doit pas être utilisée pendant une période prolongée, il est recommandé de procéder comme suit :

1. Déconnecter la fiche du réseau d'alimentation.
2. Desserrer le disque.
3. Nettoyer la machine avec précaution.
4. Couvrir la machine, si nécessaire.

9. CONSOMMABLE

DISQUE ABRASIF

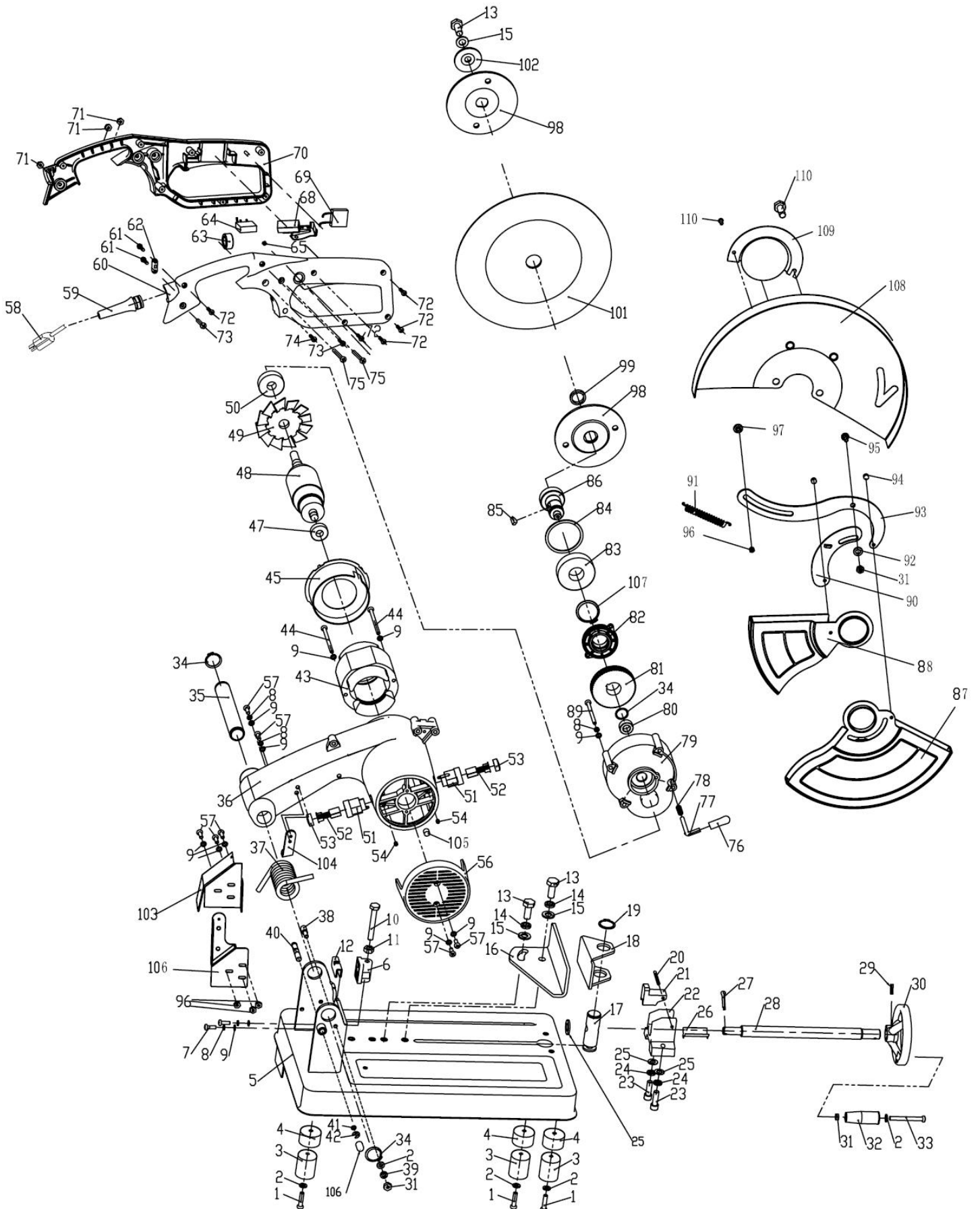
✓ Afin de garantir une grande rapidité de coupe et la longévité du moteur, il est impératif d'utiliser les disques d'origines SIDAMO.

	Ø x Epaisseur x Alésage (mm)	Référence
PRO MC ACIER/INOX	350 x 3 x 25,4	10111055



10. VUE ECLATEE

VUE ECLATEE MCS350A (VUE 01)



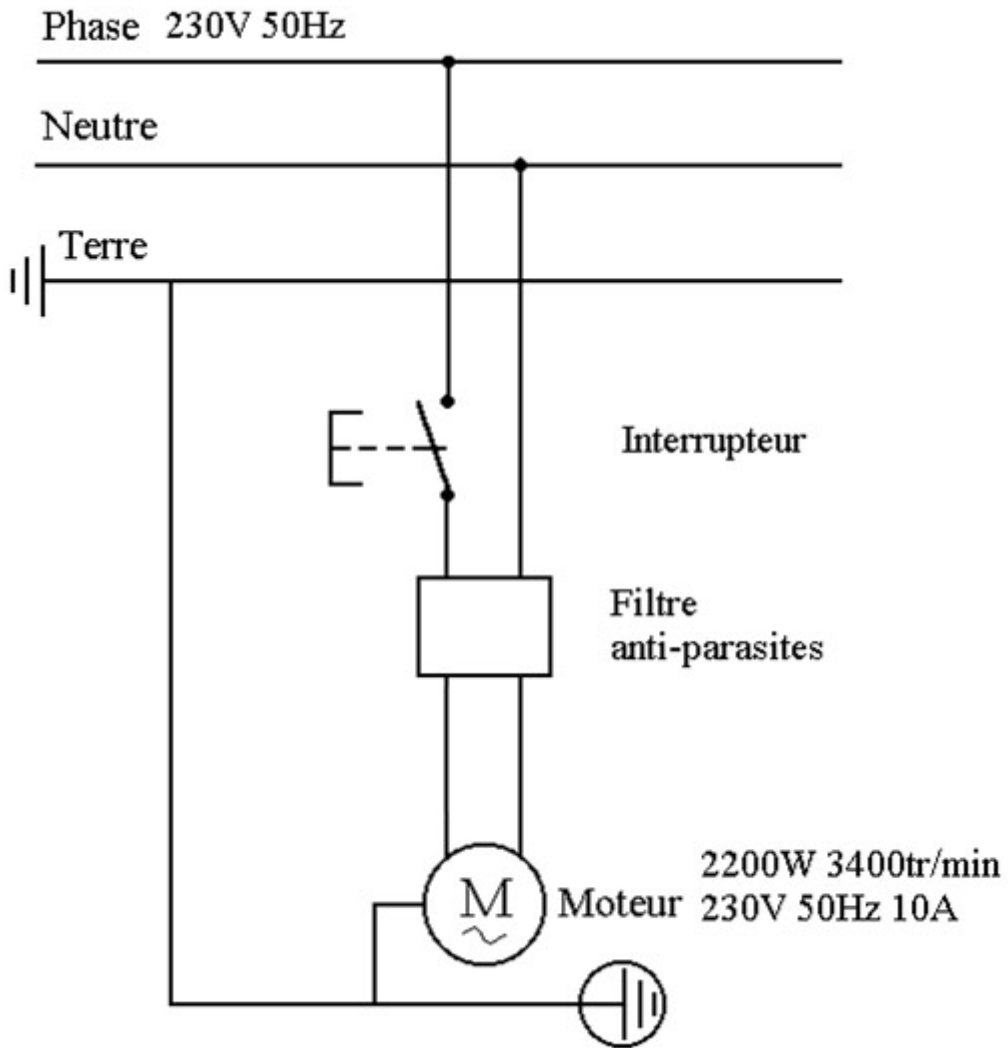
NOMENCLATURE VUE ECLATEE MCS350A (VUE 01)

Repère	Référence	Désignation	Quantité	Remarque
1	20199953	VIS M6x25	3	20199953 : Rep.1+2+3
2	20199953	RONDELLE PLATE Ø6	6	20199953 : Rep.1+2+3
3	20199953	PIED CAOUTCHOUC	3	20199953 : Rep.1+2+3
4		COUVRE PIED	3	
5	20197320	SOCLE	1	
6		SUPPORT BUTEE DE PROFONDEUR	1	
7		VIS M5x12	2	
8		RONDELLE FREIN Ø5	8	
9		RONDELLE PLATE Ø5	15	
10		BOULON M8x60	1	
11		ECROU M8	1	
12		PLAQUE	1	
13		BOULON M10x25	3	
14		RONDELLE FREIN Ø10	2	
15		RONDELLE PLATE Ø10	3	
16		PLAQUE PIVOTANTE	1	
17	20197035	ARBRE DE PIVOT DE L'ETAU	1	ETAU COMPLET 20197035
18	20197035	MACHOIRE D'ETAU	1	ETAU COMPLET 20197035
19	20197035	CIRCLIPS Ø22	1	ETAU COMPLET 20197035
20	20197035	GOUPILLE	1	ETAU COMPLET 20197035
21	20197035	VERROU A DEGAGEMENT RAPIDE	1	ETAU COMPLET 20197035
22	20197035	SOCLE DE L'ETAU	1	ETAU COMPLET 20197035
23		BOULON M8x25	2	
24		RONDELLE FREIN Ø8	2	
25	20197035	RONDELLE M8	3	ETAU COMPLET 20197035
26	20197035	PLAQUE DE BLOCAGE	1	ETAU COMPLET 20197035
27	20197035	GOUPILLE M4x20	1	ETAU COMPLET 20197035
28	20197035	TIGE DE LA VIS ETAU	1	ETAU COMPLET 20197035
29	20197035	GOUPILLE M4x20	1	ETAU COMPLET 20197035
30	20197035	VOLANT D'ETAU	1	ETAU COMPLET 20197035
31	20197035	ECROU M6	3	ETAU COMPLET 20197035
32	20197035	MANIVELLE	1	ETAU COMPLET 20197035
33	20197035	BOULON M6x55	1	ETAU COMPLET 20197035
34	20199962	CIRCLIPS Ø24	3	20199962 : Rep.34+35
35	20199962	AXE DE BRAS MOTEUR	1	20199962 : Rep.34+35
36		BRAS MOTEUR (A)	1	
37	20195092	RESSORT DE BRAS DE MOTEUR	1	
38		VIS	1	
39		RONDELLE FREIN Ø6	2	
40		GOUPILLE	1	
41		JOINT TORIQUE	1	
42		BAGUE EN C Ø6	1	
43	20199956	STATOR	1	
44		BOULON M5x75	2	
45		COUVERCLE DE MOTEUR	1	
47	20199954	ROULEMENT 101	1	20199954 : Rep.47+48+49+50
48	20199954	ROTOR (A)	1	20199954 : Rep.47+48+49+50
49	20199954	ROUE A AILETTES	1	20199954 : Rep.47+48+49+50
50	20199954	ROULEMENT 302	1	20199954 : Rep.47+48+49+50
51	20199961	PORTE BALAI (A)	2	20199961 : Rep.51+52+53
52	20199961	BALAI DE CARBONE (A)	2	20199961 : Rep.51+52+53
53	20199961	COUVERCLE DE PORTE BALAI (A)	2	20199961 : Rep.51+52+53
54		BOULON M5x6	2	
56		COUVERCLE DE MOTEUR	1	
57		BOULON M5x15	7	
58		CABLE D'ALIMENTATION	1	
59	20199952	PASSE CABLE	1	
60	20199968	PARTIE INFERIEURE POIGNEE (A)	1	20199968 : Rep.60+70
61		VIS ST 4,2x12	2	
62		BRIDE DE CABLE D'ALIMENTATION	1	

63		ANNEAU D'AIMANT	1	
64		CONDENSATEUR	1	
65		ECROU	1	
68	20199969	INTERRUPTEUR	1	
69	20199958	CONDENSATEUR	1	
70	20199968	PARTIE SUPERIEURE POIGNEE (B)	1	20199968 : Rep.60+70
71		ECROU M5	6	
72		VIS ST 4,2x20	1	
73		BOULON M5x30	1	
74		ECROU M5	3	
75		VIS M5x50	2	
76		GAINE	1	
77		VERROU D'ARBRE	1	
78		RESSORT	1	
79	20199967	BOITIER ENGRENAGE	1	BOITIER ENGRENAGE 20199967
80	20199967	DOUILLE	1	BOITIER ENGRENAGE 20199967
81	20199967	ENGRENAGE	1	BOITIER ENGRENAGE 20199967
82	20199967	COUVERCLE	1	BOITIER ENGRENAGE 20199967
83	20199967	ROULEMENT 305	1	BOITIER ENGRENAGE 20199967
84	20199967	RONDELLE	1	BOITIER ENGRENAGE 20199967
85	20199967	CLAVETTE 5x7,5x19	1	BOITIER ENGRENAGE 20199967
86	20199967	ARBRE	1	BOITIER ENGRENAGE 20199967
87	20199955	CARTER MOBILE DE DISQUE AVANT	1	CARTER COMPLET 20199955
88	20199957	CARTER MOBILE DE DISQUE ARRIERE	1	CARTER COMPLET 20199955
89		BOULON M5x60	4	
90	20199955	BIELLE (B)	1	CARTER COMPLET 20199955
91	20199955	RESSORT	1	CARTER COMPLET 20199955
92	20199955	RONDELLE M6	1	CARTER COMPLET 20199955
93	20199955	BIELLE (A)	1	CARTER COMPLET 20199955
94	20199955	RIVET	2	CARTER COMPLET 20199955
95	20199955	BOULON (C)	1	CARTER COMPLET 20199955
96	20199955	ECROU M5	1	CARTER COMPLET 20199955
97	20199955	RONDELLE (B)	1	CARTER COMPLET 20199955
98	20199951	FLASQUE DE DISQUE	2	
99	20199950	BAGUE DE REDUCTION	1	
100		BUVARD	2	
101	10111055	DISQUE ABRASIF Ø350x3x25,4	1	
102		RONDELLE	1	
103		DEFLECTEUR	1	
104		PLAQUE	1	
105		TIGE DE FREIN (A)	1	
106		APPUI FIXE	1	
107		CIRCLIPS Ø48	1	
108	20199955	CARTER DE PROTECTION	1	CARTER COMPLET 20199955
109		CARTER	1	
110		BOULON DE BRIDAGE M8X12	2	
110		BOULON	1	

11. SCHEMA ELECTRIQUE

SCHEMA ELECTRIQUE MCS350A



12. NIVEAU SONORE

Les données relatives au niveau de bruit émis par cette machine pendant le processus de travail dépendent du type de matériau à couper, du diamètre et du type de disque utilisé. Pour cette raison, les données des mesures sont relatives.

Le risque de lésions auditives chez l'opérateur est fonction du temps d'exposition au bruit.

L'opérateur doit porter un casque antibruit ou autres moyens individuels de protection appropriés lorsque la puissance acoustique dépasse 85 dB(A) sur le lieu de travail.

- Niveau de pression acoustique :
 $L_pA = 96 \text{ dB(A)}$
- Niveau de puissance acoustique :
 $L_wA = 109 \text{ dB(A)}$

Le calcul de la puissance acoustique a été effectué en tenant compte des facteurs tels que : la réverbération du lieu d'essai, l'absorption de bruits au sol et autres qui peuvent interférer dans les mesures. Cette estimation permet d'affirmer que sur les valeurs obtenues, le degré d'erreur serait autour de 3 dB(A).

Les valeurs données sont des niveaux d'émission et pas nécessairement des niveaux permettant le travail en sécurité. Bien qu'il existe des corrélations entre les niveaux d'émission et les niveaux d'exposition, celle-ci ne peut être utilisée de manière fiable pour déterminer si des précautions supplémentaires sont nécessaires. Les paramètres qui influencent les niveaux réels d'exposition comprennent les caractéristiques de l'atelier, les autres sources de bruit, etc., c'est à dire le nombre de machines et des procédés de fabrication voisins. De plus, les niveaux d'exposition admissibles peuvent varier d'un pays à l'autre. Cependant, cette information permet à l'utilisateur de la machine de faire une meilleure évaluation des risques.



13. NIVEAU VIBRATIONS

Les données relatives aux vibrations transmises par cette machine pendant le processus de travail dépendront du type de matériau utilisé et du type de disque. Pour cette raison, les données des mesures sont relatives.

L'exposition aux vibrations peut avoir des conséquences graves pour la santé du travailleur. Une personne soumise quotidiennement à des vibrations de forte amplitude peut présenter à long terme, des troubles neurologiques et articulaires.

Ces valeurs doivent être prises en compte lors de l'évaluation du niveau d'exposition.

Une exposition régulière et fréquente à un disque de travail hautement vibrant expose les mains et les bras des travailleurs à des troubles chroniques connus sous le nom de « syndrome des vibrations ».

- Niveau moyen de vibrations main/bras :
 $A(8) < 5,1 \text{ m/s}^2$

L'évaluation du niveau d'exposition est fondée sur le calcul de la valeur d'exposition journalière $A(8)$, normalisée à une période de référence de 8 heures.

À chaque fois qu'un employé est soumis à des vibrations de type $A(8)$ dépassant le niveau d'exposition journalière déclenchant l'action fixé à $2,5 \text{ m/s}^2$, l'employeur doit évaluer les risques de la tâche affectée à l'employé et mettre en œuvre des mesures de contrôle.

Valeurs d'exposition aux vibrations transmises au système main-bras :

- Valeur limite d'exposition journalière :
 $A(8) = 5 \text{ m/s}^2$
- Valeur d'exposition journalière déclenchant l'action :
 $A(8) = 2,5 \text{ m/s}^2$

14. PROTECTION DE L'ENVIRONNEMENT

Votre machine contient de nombreux matériaux recyclables. Ce logo indique que les machines usagées ne doivent pas être mélangées avec d'autres déchets.

Le recyclage des machines sera ainsi réalisé dans les meilleures conditions, conformément à la Directive Européenne DEEE 2012/19/UE sur les déchets d'équipement électriques et électroniques.

Adressez-vous à votre mairie ou à votre revendeur pour connaître les points de collecte des machines usagées les plus proches de votre domicile.

Nous vous remercions pour votre collaboration à la protection de l'environnement.



15. GARANTIE

Dans le cas d'une prise sous garantie, celle-ci s'effectuera uniquement auprès d'un service après-vente agréé.

La machine est garantie 3 ans à compter de sa date d'achat par l'utilisateur. Ce produit bénéficie d'une extension de garantie d'une année supplémentaire à condition que l'utilisateur procède à l'enregistrement du produit sur le site internet de SIDAMO dans un délai de 30 jours à compter de la date d'achat. Cette extension de garantie de 1 an est aux mêmes conditions que la garantie originale.

Ne sont pas concernés par la garantie les accessoires et les consommables.

La facture faisant office de bon de garantie est à conserver.

La garantie consiste uniquement à réparer ou remplacer gratuitement les pièces défectueuses ; après expertise du constructeur.

Pour toutes demandes de renseignements ou de pièces concernant la machine, toujours mentionner correctement les informations décrites sur la plaque signalétique.

La garantie exclut toute responsabilité pour les dommages occasionnés par l'utilisateur ou par un réparateur non agréé par la société SIDAMO.

La garantie ne couvre pas les dommages consécutifs, directs ou indirects, matériels ou immatériels, causés aux personnes ou aux choses à la suite des pannes ou arrêts de la machine.

La garantie ne peut être accordée à la suite de :

- Une utilisation anormale.
- Une manœuvre erronée.
- Une modification électrique.
- Un défaut de transport, de manutention ou d'entretien.
- L'utilisation de pièces ou d'accessoires non d'origine.
- Des interventions effectuées par du personnel non agréé.
- L'absence de protection ou dispositif sécurisant l'opérateur.

Le non-respect des consignes précitées exclut votre machine de notre garantie.

Les marchandises voyagent sous la responsabilité de l'acheteur à qui il appartient d'exercer tout recours à l'encontre du transporteur dans les formes et délais légaux.

16. DECLARATION DE CONFORMITE

DECLARATION DE CONFORMITE « ORIGINALE »

Le [Constructeur/Importateur] soussigné :

SIDAMO

Z.I. DES GAILLETROUS - 41260 LA CHAUSSÉE-SAINT-VICTOR

Déclare que la machine neuve ci-après :

- Désignation : TRONÇONNEUSE DE CHANTIER À DISQUE ABRASIF
- Marque : **SIDAMO**
- Modèle : MCS 350 A
- Référence : 20114019
- N° de série :

Est conforme aux exigences essentielles de sécurité qui lui sont applicables :

- Directive Machine 2006/42/CE
- Directive Basse Tension 2014/35/UE
- Directive Compatibilité Electromagnétique 2014/30/UE
- Directive DEEE 2012/19/UE
- Directive RoHS 2015/863/UE
- REACH 1907/2006
- Directive Bruit 2003/10/CE
- Directive Vibrations 2002/44/CE

Fait à la Chaussée-Saint-Victor
Le



JÉRÔME GERMAIN
Directeur Général

Personne autorisée à constituer le dossier technique :

- M. GERMAIN - SIDAMO - Z.I. DES GAILLETROUS - 41260 LA CHAUSSÉE-SAINT-VICTOR

 <p>SIDAMO OUTILS & SERVICES TECHNIQUES</p> <p>Siège social - Livraison : Z.I. DES GAILLETROUS - 41260 LA CHAUSSÉE-SAINT-VICTOR Adresse postale : Z.I. DES GAILLETROUS - CS 53404 - 41034 BLOIS CEDEX Tél : 02 54 90 28 28 - Fax : 0 897 656 510 - Mail : sidamo@sidamo.com - www.sidamo.com Entreprise certifiée ISO 9001 - ISO 14001</p>	 <p>SERVICE UTILISATEUR Tél : 02 54 74 02 16</p>
<p>Dans le souci constant d'améliorer la qualité de ses produits, SIDAMO se réserve le droit d'en modifier les caractéristiques. Les informations, les photos, les vues éclatées et les schémas contenus dans ce document ne sont pas contractuels.</p>	