

T 315/2

TRONÇONNEUSE À FRAISE SCIE



E-SHOP



COMMANDEZ DIRECTEMENT
VOS PIÈCES DÉTACHÉES !



EXTENSION DE GARANTIE

ENREGISTREZ-VOUS



SOMMAIRE

1.	INTRODUCTION	3
2.	PICTOGRAMMES	3
2.1.	PICTOGRAMMES DE SECURITE MACHINE.....	3
2.2.	PICTOGRAMMES PRESENTS DANS CETTE NOTICE D'INSTRUCTIONS.....	3
3.	SECURITE	4
3.1.	PRESCRIPTIONS GENERALES DE SECURITE.....	4
3.2.	PRESCRIPTIONS PARTICULIERES DE SECURITE.....	5
3.3.	PROTECTION DE L'OPERATEUR.....	5
4.	DESCRIPTIF ET FONCTIONNEMENT	6
4.1.	APPLICATION PREVUE DE LA MACHINE.....	6
4.2.	CARACTERISTIQUES.....	6
4.3.	DESCRIPTIF MACHINE.....	7
5.	INSTALLATION	8
5.1.	<input checked="" type="radio"/> <input checked="" type="radio"/> <input type="radio"/> CONDITIONNEMENT.....	8
5.2.	<input checked="" type="radio"/> <input checked="" type="radio"/> <input checked="" type="radio"/> MANUTENTION ET TRANSPORT.....	8
5.3.	<input checked="" type="radio"/> <input checked="" type="radio"/> <input checked="" type="radio"/> INSTALLATION DE LA MACHINE.....	8
5.4.	<input checked="" type="radio"/> <input checked="" type="radio"/> <input checked="" type="radio"/> RACCORDEMENT ELECTRIQUE.....	9
5.5.	<input checked="" type="radio"/> <input checked="" type="radio"/> <input type="radio"/> MONTAGE.....	9
5.6.	<input checked="" type="radio"/> <input checked="" type="radio"/> <input type="radio"/> ESSAI ET EXAMEN INITIAL AVANT LA PREMIERE UTILISATION.....	9
6.	UTILISATION	10
6.1.	<input checked="" type="radio"/> <input type="radio"/> <input type="radio"/> DISPOSITIFS DE COMMANDE.....	10
6.2.	<input checked="" type="radio"/> <input checked="" type="radio"/> <input type="radio"/> REGLAGES.....	11
6.3.	<input checked="" type="radio"/> <input type="radio"/> <input type="radio"/> PROCEDURE DE COUPE.....	13
6.4.	<input checked="" type="radio"/> <input type="radio"/> <input type="radio"/> PLACEMENT DES PIECES DANS L'ETAU.....	14
6.5.	<input checked="" type="radio"/> <input type="radio"/> <input type="radio"/> LIQUIDE DE COUPE.....	14
6.6.	<input checked="" type="radio"/> <input checked="" type="radio"/> <input type="radio"/> SELECTION DE LA DENTURE DE LA FRAISE SCIE.....	14
6.7.	<input checked="" type="radio"/> <input type="radio"/> <input type="radio"/> INCIDENTS DE FONCTIONNEMENT.....	16
7.	MAINTENANCE	18
7.1.	<input checked="" type="radio"/> <input type="radio"/> <input type="radio"/> MAINTENANCE QUOTIDIENNE.....	18
7.2.	<input checked="" type="radio"/> <input checked="" type="radio"/> <input type="radio"/> MAINTENANCE HEBDOMADAIRE.....	18
7.3.	<input checked="" type="radio"/> <input checked="" type="radio"/> <input checked="" type="radio"/> MAINTENANCE MENSUELLE.....	18
7.4.	<input checked="" type="radio"/> <input checked="" type="radio"/> <input checked="" type="radio"/> MAINTENANCE SEMESTRIELLE.....	18
7.5.	<input checked="" type="radio"/> <input checked="" type="radio"/> <input type="radio"/> REMPLACEMENT DE LA FRAISE SCIE.....	19
7.6.	<input checked="" type="radio"/> <input checked="" type="radio"/> <input checked="" type="radio"/> VIDANGE DU REDUCTEUR.....	20
7.7.	<input checked="" type="radio"/> <input checked="" type="radio"/> <input type="radio"/> MISE HORS SERVICE DE LA MACHINE.....	20
8.	CONSOMMABLES ET ACCESSOIRES	21
8.1.	CONSOMMABLES.....	21
8.2.	ACCESSOIRES.....	21
9.	PIECES DE RECHANGE	22
10.	PARTIE ELECTRIQUE	26
11.	NIVEAU SONORE	27
12.	NIVEAU VIBRATIONS	27
13.	PROTECTION DE L'ENVIRONNEMENT	27
14.	GARANTIE	27
15.	DECLARATION DE CONFORMITE	28

1. INTRODUCTION



Pour des raisons de sécurité, lire cette notice d'instructions attentivement avant d'utiliser cette machine. Toutes non-observations des instructions causeront des dommages aux personnes et/ou à la machine.

Cette notice d'instructions est destinée à l'opérateur, au régleur et à l'agent de maintenance.

Cette notice d'instructions est une partie importante de votre équipement. Elle donne des règles et des guides qui vous aideront à utiliser cette machine sûrement et efficacement. Vous devez vous familiariser avec les fonctions et le fonctionnement en lisant attentivement cette notice d'instructions. Pour votre sécurité, il est en particulier très important que vous lisiez et observiez toutes les recommandations sur la machine et dans cette notice d'instructions.

Ces recommandations doivent être strictement suivies à tout moment lors de l'emploi et de l'entretien de la machine. Un manquement au suivi des guides et avertissements de sécurité de la notice d'instructions et sur la machine et/ou une utilisation différente de celle préconisée dans la notice d'instructions peut entraîner une défaillance de la machine et/ou des blessures.

Veuillez conserver cette notice d'instructions avec la machine ou dans un endroit facilement accessible à tout moment pour vous y référer ultérieurement. Assurez-vous que tout le personnel impliqué dans l'utilisation de cette

machine peut la consulter périodiquement. Si la notice d'instructions vient à être perdue ou endommagée, veuillez nous consulter ou consulter votre revendeur afin d'en obtenir une nouvelle copie.

Utiliser toujours des composants et pièces SIDAMO. Le remplacement de composants ou de pièces autres que SIDAMO peut entraîner une détérioration de la machine et mettre l'opérateur en danger.

Cette notice décrit les consignes de sécurité à appliquer par l'utilisateur. Il est de la responsabilité de l'employeur ou de l'utilisateur, suivant l'article L.4122-1 du code du travail, de prendre soin de sa santé et de sa sécurité et de celles des autres personnes concernées par ces actes ou omissions, conformément, en particulier, aux instructions qui lui sont données.

L'employeur doit réaliser une évaluation des risques particuliers liés à son activité, doit former les travailleurs à la machine et à la prévention de ces risques, et informe de manière appropriée les travailleurs chargés de l'utilisation ou de la maintenance des équipements de travail, des instructions ou consignes les concernant.

2. PICTOGRAMMES

2.1. PICTOGRAMMES DE SECURITE MACHINE

Signification des pictogrammes de sécurité apposés sur la machine :

Vous devrez les maintenir propres et les remplacer lorsqu'ils sont illisibles ou décollés.



Port de lunettes de protection obligatoire



Port de protection auditive obligatoire



Lire attentivement la notice d'instructions



Ne porter aucun vêtement ample, des manches larges, des bijoux, des bracelets, des montres, alliance... Porter des coiffes pour les cheveux longs



Port de gants obligatoire



Port de chaussures de sécurité obligatoire



Présence et sens des dents de la fraise scie



Sens de la fraise scie

2.2. PICTOGRAMMES PRESENTS DANS CETTE NOTICE D'INSTRUCTIONS



Danger direct pour les personnes et dommages de la machine



Dommages possibles de la machine ou de son environnement



Note



Niveau de capacité technique : opérateur, utilisateur



Effectif minimal requis pour certaines opérations



Niveau de capacité technique : régleur, entretien



Niveau de capacité technique : agent de maintenance



Les opérations électriques doivent être effectuées par du personnel qualifié et habilité aux travaux électriques basse tension.

3. SECURITE

3.1. PRESCRIPTIONS GENERALES DE SECURITE



Pour réduire les risques d'incendie, de choc électrique, de choc mécanique et de blessure des personnes lors de l'utilisation des outils électriques, respecter les prescriptions de sécurité de base.

Cette notice d'instructions ne prend en compte que les comportements raisonnablement prévisibles.

Nos machines sont conçues et réalisées en considérant toujours la sécurité de l'opérateur.

Nous déclinons toute responsabilité pour tout dommage dû à l'inexpérience, à une utilisation incorrecte de la machine et/ou à son endommagement et/ou au non-respect des instructions et règles de sécurité contenues dans cette notice d'instructions.

En règle générale, les accidents surviennent toujours à la suite d'une mauvaise utilisation ou d'une absence de lecture de la notice d'instructions.

Nous vous rappelons que toute modification de la machine entraînera un désengagement de notre part.

Vérifier la présence, l'état et le fonctionnement de toutes les protections avant de débiter le travail.

S'assurer que les pièces mobiles fonctionnent correctement, qu'il n'y a pas d'éléments endommagés et que la machine fonctionne parfaitement pendant sa mise en service.

Seul le personnel compétent et autorisé est autorisé à réparer ou remplacer les pièces endommagées.

Conserver une zone de travail propre et ordonnée.

Veiller à ce que toute la zone de travail soit visible de la position de travail.

Des aires de travail et des établis encombrés sont une source potentielle de blessures.

Ne pas utiliser la machine à l'extérieur, dans des locaux très humides, en présence de liquides inflammables ou de gaz.

Positionner la machine dans une zone de travail suffisamment éclairée.

Machine interdite aux jeunes travailleurs âgés de moins de dix-huit ans.

Ne laisser personne, particulièrement les enfants ou des animaux, non autorisés dans la zone de travail, toucher les outils ou les câbles électriques et les garder éloignés de la zone de travail.

Ne jamais s'éloigner de la machine en cours de fonctionnement. Toujours couper l'alimentation secteur. Ne s'éloigner de la machine que lorsque cette dernière est complètement à l'arrêt.



Ne pas forcer l'outil, il fera un meilleur travail et sera plus sûr au régime pour lequel il est prévu.

Ne pas forcer les petits outils pour réaliser le travail correspondant à un outil plus gros.

Ne pas utiliser les outils pour des travaux pour lesquels ils ne sont pas prévus.



Ne pas endommager le câble d'alimentation électrique. Ne jamais tirer sur le câble d'alimentation électrique pour le retirer de la prise de courant.

Maintenir le câble d'alimentation électrique éloigné des sources de chaleur, des parties grasses et/ou des bords tranchants.

Protéger le câble d'alimentation électrique contre l'humidité et tous risques éventuels de dégradations.

Vérifier périodiquement le câble d'alimentation électrique et s'il est endommagé, le faire réparer par un réparateur agréé.

Les interrupteurs défectueux doivent être remplacés par un service agréé.

Ne pas utiliser la machine si l'interrupteur ne commande ni l'arrêt ni la marche.



Ne pas présumer de ses forces.

Toujours garder une position stable et un bon équilibre.

Surveiller ce que l'on fait, faire preuve de bon sens et ne pas utiliser la machine en état de fatigue.

Toujours utiliser les deux mains pour faire fonctionner cette machine.

L'utilisation de tout accessoire, autre que ceux décrits dans la notice d'instructions, peut présenter un risque de blessures des personnes.

L'utilisateur est responsable de sa machine et s'assure que :

- La tronçonneuse est utilisée par des personnes ayant eu connaissance des instructions et autorisées à le faire.
- Les règles de sécurité ont bien été respectées.
- Les utilisateurs ont été informés des règles de sécurité.
- Les utilisateurs ont lu et compris la notice d'instructions.
- Les responsabilités pour les opérations de maintenance et d'éventuelles réparations ont bien été assignées et observées.
- Les défauts ou dysfonctionnements ont été immédiatement notifiés à un réparateur agréé ou auprès de votre revendeur.
- La tronçonneuse doit être utilisée dans les domaines d'application décrits dans cette notice.
- Toute utilisation autre que celle indiquée sur la présente notice d'instructions peut constituer un danger.
- Les protections mécaniques et/ou électriques ne doivent pas être enlevées ou shuntées.
- Aucune modification et/ou reconversion ne doit être effectuée.

SIDAMO décline toute responsabilité pour des dommages causés aux personnes, animaux ou objets par suite de non-respect des instructions et règles de sécurité contenues dans cette notice d'instructions.

3.2. PRESCRIPTIONS PARTICULIERES DE SECURITE



Prescriptions particulières de sécurité pour les tronçonneuses à fraise scie.

Avant utilisation, la machine doit être montée correctement dans son ensemble.

S'assurer qu'aucune clé de serrage ne se trouve sur la tronçonneuse avant de la mettre en fonctionnement.

Ne pas heurter la tronçonneuse sur la pièce à tronçonner mais appliquer une pression progressive.

Ne pas commencer la coupe en butée contre la pièce.

Ne pas utiliser de fraise scie endommagée ou déformée pour éviter les contrecoups.

S'assurer que le choix de la fraise scie, la denture et la vitesse de défilement de la fraise scie correspondent au matériau et à la section de la pièce à tronçonner.

Ne pas faire fonctionner la fraise scie lorsque les carters de fraise scie sont démontés.

Vérifier le bon fonctionnement du carter mobile de protection de fraise scie.

Ne jamais bloquer le carter mobile de protection de fraise scie.

Vérifier le bon serrage de la fraise scie.

Dans tous les cas, rester concentré sur le travail.

Pour toutes les opérations présentant des risques de coupure, brûlure, pincement, happement, enroulement, écrasement notamment chargement et déchargement des pièces à usiner, changement de fraise scie, manipulation de la pièce à usiner et de l'étau, arrêter la machine et porter des gants de protection.

Ne pas toucher la fraise scie en mouvement.

Il est très important d'empêcher le renversement du liquide de coupe sur la zone environnante, créant en cela un risque de glissade.

Porter toujours des lunettes de protection.

Tenir les mains à distance des zones de coupe quand la machine est en fonctionnement.

Ne jamais maintenir les pièces à usiner à la main, les bloquer soigneusement à l'aide de l'étau.

Utiliser des vitesses de coupe adéquates.

Porter une protection auditive.

Veiller à ce qu'aucune personne ne se trouve dans le passage des débris et étincelles provoqués par les coupes.

Porter une protection respiratoire pour réduire le risque d'inhalation de poussières dangereuses.

Lorsque la coupe est terminée, raccompagner la tête dans sa position de départ (repos, vers le haut).

Lorsque la machine est arrêtée, la fraise scie continue sa rotation quelques secondes avant son arrêt complet.

La fraise scie peut devenir très chaude pendant le fonctionnement de la machine. Attendre le refroidissement de la fraise scie avant le remplacement.

Ne pas ajouter d'accessoires supplémentaires en vue d'opérations pour lesquelles ils ne sont pas conçus.

L'utilisation d'un accessoire inapproprié est synonyme de risques d'accidents.

Maintenir toujours la fraise scie propre.

Ne pas nettoyer la fraise scie lorsqu'elle est en mouvement.

Avant toute opération de maintenance ou d'entretien, mettre le sectionneur/commutateur de vitesse sur la position « 0 », puis introduire un cadenas.

Pour le nettoyage, porter des lunettes et des gants de protection, et utiliser un pinceau et un chiffon propre et sec.

Maintenir toujours le plateau de travail de la tronçonneuse propre et non encombré.

Garder le carter ventilateur propre et non couvert pour assurer correctement le fonctionnement de la machine.

Remplacer le fond d'étau lorsqu'il est usé.



Les accidents sont généralement la conséquence de :

- Absence d'accessoires qui permettent de maintenir correctement la pièce à usiner.
- Désordre : les accessoires, s'ils existent, ne sont pas rangés et l'opérateur ne les trouvant pas, s'en passe.
- Un mode opératoire inapproprié ou dangereux.
- Une formation, un apprentissage, et/ou une expérience insuffisante des opérateurs pour l'utilisation de la machine.
- Absence des carters de protection pendant l'utilisation de la machine.
- Des vêtements non ajustés, l'absence de lunettes pour certains travaux.

3.3. PROTECTION DE L'OPERATEUR



Pour la sécurité de l'opérateur, veiller à ce que les parties non travaillantes soient toujours recouvertes par un carter de protection.

Cette machine est conçue pour un seul opérateur.

L'opérateur doit porter des équipements de protection individuelle adaptés :

- Lunettes de protection.
- Protection auditive.
- Chaussures de sécurité.
- Gants de protection.



L'opérateur doit porter des vêtements ajustés et si nécessaire des coiffes pour cheveux longs.

L'opérateur ne doit pas porter par exemple :

- De vêtement ample, de manches larges.
- De bracelets, de montre, d'alliance, de bijoux.
- Tout autre objet risquant de s'accrocher aux éléments mobiles de la machine.



4. DESCRIPTIF ET FONCTIONNEMENT

4.1. APPLICATION PREVUE DE LA MACHINE

Cette tronçonneuse à fraise scie modèle T315/2 est conçue et réalisée uniquement pour couper des métaux ferreux, profilés ou pleins.

Dans le cas d'une mauvaise utilisation ou de tronçonnage de matériaux différents de ceux cités ci-avant, le constructeur déclinera toute responsabilité.



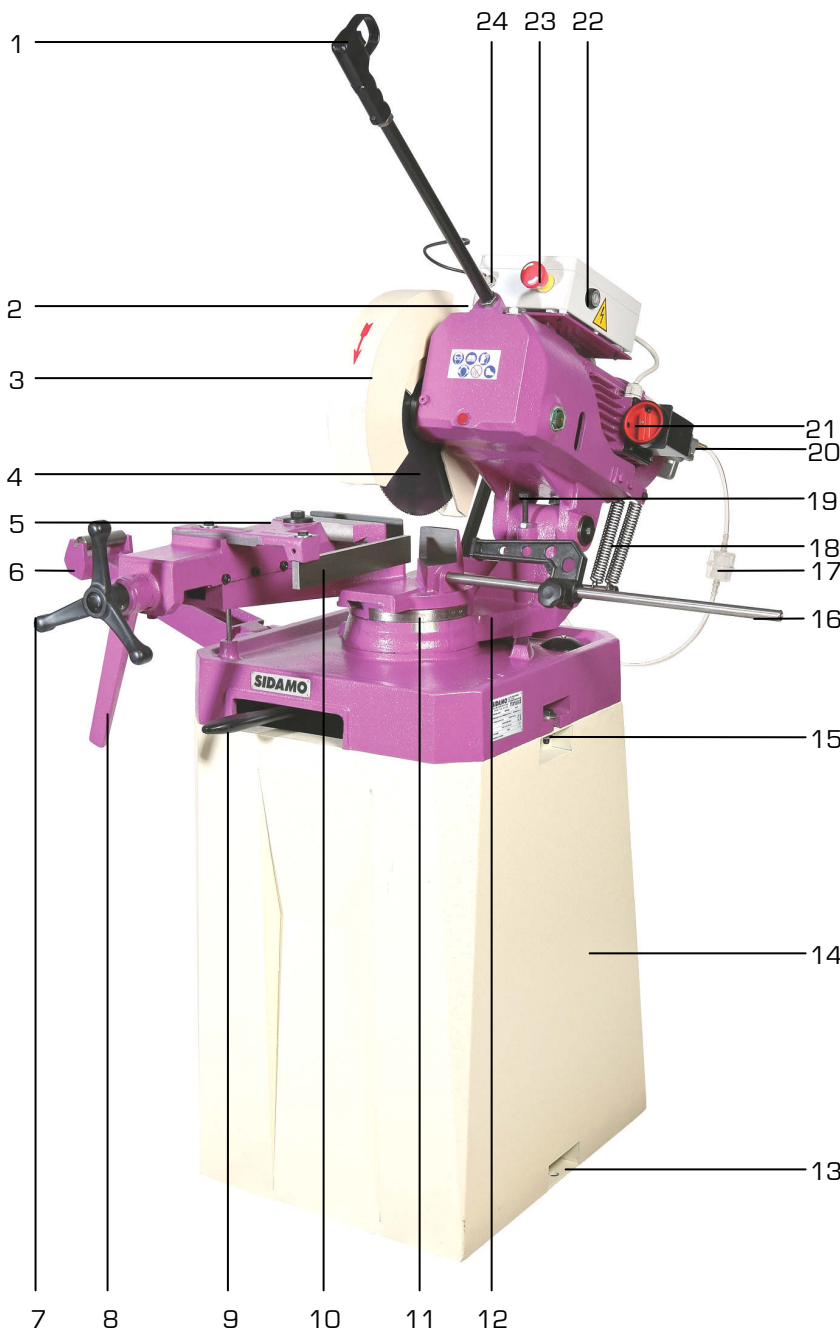
Ne pas utiliser cette machine pour la coupe de matériaux (béton, parpaing, pavé, pierre etc.), ni de métaux non ferreux (aluminium, laiton, fonte, cuivre etc.), ni du bois ou dérivés.

4.2. CARACTERISTIQUES

- Fabrication européenne
- Embrayage par friction assurant la longévité de la machine et sauvant la fraise scie
- Tête et étai pivotants à 45° à gauche et à droite
- Etai à serrage rapide monté sur glissière à rattrapage de jeu
- Etai permettant un déplacement d'avant en arrière pour la finition des gros profilés
- Double étai anti-bavure
- Mors mobile pour coupe à 45° à droite
- Bras et rouleau porteurs réglables
- Carter de protection de fraise scie en fonte d'aluminium
- Système de lubrification de la fraise scie par pompe à membrane munie d'un filtre intermédiaire
- Transmission par réducteur à bain d'huile
- Bâti en fonte aciérée
- Double ressort de rappel de tête
- Bras de commande équipé d'un interrupteur à gâchette
- Commandes très basse tension 24 V
- Arrêt coup de poing à accrochage
- Sélecteur de vitesses cadencé à 3 points
- Isolation électrique IP 54
- Livrée avec socle, fraise scie et butée de coupe de 500 mm

Capacités de coupes (mm)	Rond	Carré	Rectangle (L x h)	Ouverture étai (mm)	Dimensions fraise scie (mm)	Vitesse de rotation (tr/min)	Alimentation	Puissance moteur (kW)	Poids socle inclus (kg)	Dimensions (L x H x P) (mm)
90°	105	95	160 x 70	160	315 x 2,5 x 32	44/88	400 V triphasé	1,85/2,4	175	890 x 1870 x 1320
45° G	90	80	90 x 70							
45° D	80	60	60 x 50							

4.3. DESCRIPTIF MACHINE



1. Poignée de commande avec interrupteur à gâchette
2. Siège pour bras de commande
3. Carter de protection de fraise scie
4. Fraise scie
5. Etau
6. Bras et rouleau porteurs
7. Volant de serrage d'étau
8. Levier de serrage rapide de l'étau
9. Levier de blocage étau
10. Etau anti-bavure
11. Graduation
12. Support de tête
13. Points de fixation scellement/socle
14. Socle
15. Points de fixation machine/socle
16. Butée de coupe
17. Filtre liquide de coupe
18. Ressort de rappel de tête
19. Butée réglable de fin de coupe
20. Pompe liquide de coupe
21. Sectionneur / Commutateur
22. Interrupteur de mise sous tension
23. Arrêt coup de poing à accrochage
24. Fiche de connexion boîtier électrique

Figure 1

5. INSTALLATION

5.1. ○○○ CONDITIONNEMENT



Un petit sac anti-humidité peut se trouver dans l'emballage. Ne pas le laisser à la portée des enfants et le jeter.

La tronçonneuse est conditionnée et fournie avec une fraise scie (pas de 6) mais sans liquide de coupe, dans une caisse en bois, facilitant la manutention et le stockage.

Afin de déplacer la tronçonneuse, utiliser un transpalette ou un chariot élévateur.

Lors du déballage, sortir chaque élément de la tronçonneuse, vérifier l'état général puis procéder à l'assemblage.

Conserver la notice d'instructions pour y faire référence ultérieurement.

Si le produit ne vous semble pas correct ou si des éléments sont cassés ou manquants, contacter votre vendeur.

5.2. ○○○ MANUTENTION ET TRANSPORT



Les interventions décrites ci-dessous doivent être exécutées par du personnel qualifié et autorisé.

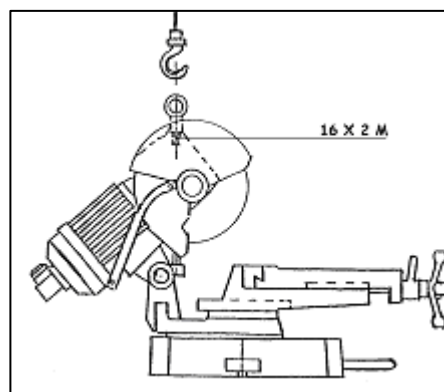


Compte tenu du poids (145 kg sans socle) et des dimensions de la machine, la manutention et la mise en place doivent s'effectuer à l'aide d'un moyen approprié et avec l'assistance de plusieurs personnes.

Pour soulever la tronçonneuse, se munir d'une cheville à œillet avec un filetage (M16 - portée maximum 400 kg). La visser dans le trou prévu pour fixer le bras de commande (2 fig.1) (voir figure ci-jointe).

Accrocher la machine au moyen d'un câble ou d'une sangle équipée d'un crochet dont la portée est appropriée.

Procéder au levage de la tronçonneuse avec la plus grande attention, éloigner les personnes étrangères au levage.



Le poids de la machine avec le socle est de 175 kg.

5.3. ○○○ INSTALLATION DE LA MACHINE



Les interventions décrites ci-dessous doivent être exécutées par du personnel qualifié et autorisé.

Environnement de l'installation :

- Tension d'alimentation électrique conforme aux caractéristiques de la machine.
- Température ambiante comprise entre +5°C et +35°C.
- Humidité relative de l'air ne dépassant pas 90%.
- Ventilation du lieu d'installation suffisante.
- Zone de travail suffisamment éclairée pour un travail en toute sécurité : l'éclairage doit être de 300 LUX.

Tenir compte de l'emplacement de la machine dans la pièce, celui-ci doit favoriser les déplacements et les mouvements. Respecter une distance de 800 mm minimum entre l'arrière de la machine et le mur.


Fixer la machine sur le socle au moyen des boulons de fixation (15 fig.1).

Placer la machine sur un sol en béton de 200 mm d'épaisseur environ et dont la largeur dépasse la base de 100 mm de chaque côté. S'assurer que la surface du sol est nivelée et lisse.

Fixer au sol (13 fig.1) en utilisant les vis appropriées enfoncées dans le béton.

Avant de serrer les vis, il faut vérifier si la tronçonneuse est de niveau.

5.4. ○○○ RACCORDEMENT ELECTRIQUE

 Les opérations électriques doivent être effectuées par du personnel qualifié et habilité aux travaux électriques basse tension.

 **PRESENCE ELECTRIQUE**

S'assurer que le voltage du moteur correspond à celui de la ligne d'alimentation.

Effectuer le branchement au moyen du câble qui sort à l'arrière de la boîte électrique. Pour le branchement, utiliser une prise conforme aux normes « EN 60309-1 ».

Contrôler que l'installation électrique sur laquelle la machine sera branchée soit bien reliée à la terre conformément aux normes de sécurité en vigueur.


Nous rappelons à l'utilisateur qu'il doit toujours y avoir, en amont de l'installation électrique, une protection magnétothermique sauvegardant tous les conducteurs contre les courts-circuits et contre les surcharges.

Cette protection doit toujours être choisie sur la base des caractéristiques électriques de la machine, spécifiées sur la plaque signalétique :

- Tension : 400 V triphasé
- Fréquence : 50 Hz
- Intensité : 5,5 A
- Puissance moteur : 1,85/2,4 kW



Relier à l'extrémité du câble d'alimentation de la tronçonneuse une prise électrique homologuée (NF EN 60309-1) selon la réglementation en vigueur. Introduire le conducteur de protection jaune-vert sur la borne correspondante signalée (logo terre).

 **Vérifier le sens de défilement de la fraise scie, inverser deux phases si nécessaire. La garantie ne comprend pas les dommages dus à une mauvaise connexion.**

Le pictogramme de sens de rotation de la fraise scie est présent sur le carter de protection ainsi que le pictogramme pour le sens de montage de la fraise scie.



5.5. ○○○ MONTAGE

Bras de commande

- Visser la partie filetée du bras de commande dans le trou (2 fig.1). Connecter la fiche du micro-contact de la poignée à gâchette à la prise se trouvant sur le boîtier électrique (23 fig.1).

Butée de coupe

- Visser la partie filetée de la butée de coupe (16 fig.1) dans son siège, puis la bloquer.

Bras et rouleau porteurs

- Positionner le rouleau (6 fig.1) sur le bras porteur, puis régler l'ensemble en fonction du profilé à couper de façon à obtenir un niveau parfait.

5.6. ○○○ ESSAI ET EXAMEN INITIAL AVANT LA PREMIERE UTILISATION

- Vérifier que les protections sont présentes, intactes et en bon état de fonctionnement.
- Vérifier que les pièces mobiles fonctionnent correctement, qu'il n'y a pas d'éléments endommagés.
- Vérifier l'état de la fraise scie.
- Vérifier que la tronçonneuse est bien fixée à sa base, la base fixée avec le socle et le socle fixé au sol.
- Vérifier que la machine fonctionne parfaitement à vide.
- Vérifier la descente de la tête de fraise scie, le carter de fraise scie.

6. UTILISATION



Avant toute mise en marche, se familiariser avec les dispositifs de commande.

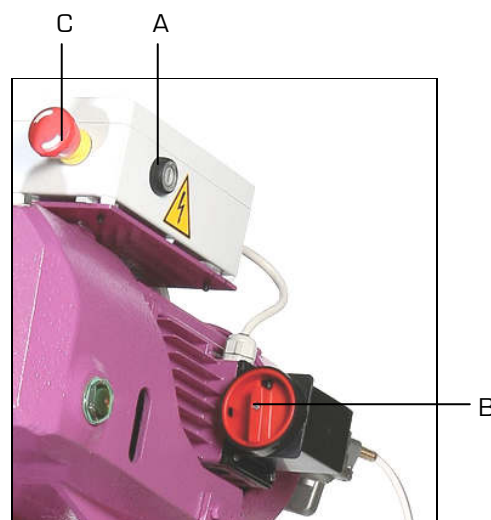


Avant toute opération de maintenance ou d'entretien, mettre le sectionneur/commutateur de vitesse sur la position « 0 », puis introduire un cadenas.

6.1. ●○○○ DISPOSITIFS DE COMMANDE

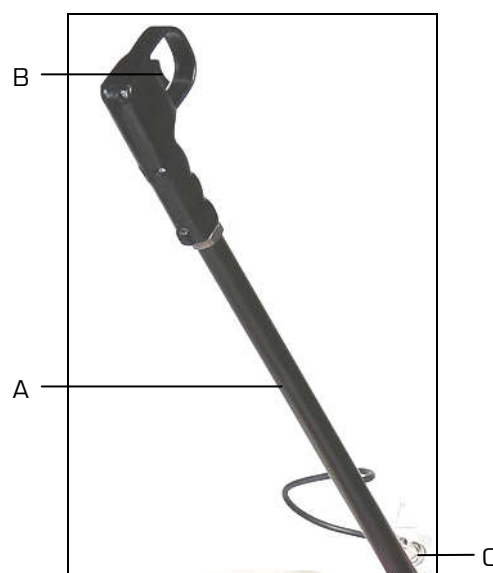
Boîtier de commandes électriques

- A. Interrupteur de mise en marche. Cet interrupteur est muni d'un voyant blanc à signal lumineux précisant la mise sous tension.
- B. Sectionneur / commutateur de vitesse (cadenassable 3 positions) :
 - Position « 1 » : 44 tr/min (petite vitesse adaptée pour les pleins ou matériaux durs).
 - Position « 2 » : 88 tr/min (grande vitesse adaptée pour les profilés et tubes de faibles épaisseurs).
 - Position « 0 » : arrêt de la fraise scie (même si appuie sur la gâchette).
- C. Arrêt coup de poing à accrochage.



Poignée de commande avec interrupteur à gâchette

- Le bras de commande (A) permet de descendre et de relever la tête pendant la procédure de coupe. Il dispose d'une poignée de commande (B), composée d'un interrupteur à gâchette et muni d'un câble relié à une fiche vissée sur le boîtier électrique situé sur la tête de la machine (C). Elle est munie d'un dispositif de protection contre les démarrages intempestifs. L'interrupteur de commande à gâchette permet d'actionner la rotation de la fraise scie.



6.2. ●●○ REGLAGES



Couper l'alimentation électrique de la machine avant de réaliser ces opérations.

Coupes d'angles

La tronçonneuse à fraise scie permet d'exécuter des coupes à 45° Gauche/Droite et des angles intermédiaires :

1. Débloquer le levier (A) se trouvant à la base de la tronçonneuse de la droite vers la gauche.
2. Retirer la goupille de blocage étau (B).
3. Pivoter la tête ou l'étau du coté permettant la coupe souhaitée.
4. Bloquer le levier (A) de la gauche vers la droite.



Bloquer fermement le levier afin d'éviter que l'étau ne change de position pendant la coupe.



Remettre la goupille de blocage étau pour des coupes à 90°.

Groupe étau

L'étau est équipé d'un levier de serrage rapide (A) d'un déplacement d'environ 4 mm :

1. Effectuer une approche d'environ 2 mm au moyen du volant d'étau (B).
2. Serrer le tout à l'aide du levier de serrage rapide (A) dans le sens horaire.



Avant d'effectuer une coupe, s'assurer que la pièce à couper est solidement bloquée dans l'étau, afin d'éviter qu'elle ne change de position pendant la coupe.

Le groupe étau peut se déplacer d'avant en arrière (pour la finition des gros profilés) :

1. Débloquer le levier de blocage étau (9 fig.1).
2. Retirer la goupille de blocage étau.
3. Déplacer le groupe étau vers l'avant.
4. Bloquer à nouveau le levier (9 fig.1).



En fonction du positionnement de l'étau pendant les coupes d'angle, déplacer le mors mobile (1614 fig.2) en desserrant la vis (1616 fig.2), à défaut celui-ci serait coupé.



Ne pas positionner des pièces à couper sur le groupe étau :

- Pendant la coupe.
- Alors qu'un profilé est déjà introduit dans l'étau.

Butée réglable de fin de coupe

Il est possible de régler la course de descente à l'aide de la butée de profondeur :

1. Desserrer le contre-écrou (A).
2. Serrer ou desserrer, selon nécessité, la vis de butée (B).
3. Resserrer ensuite le contre-écrou (A).

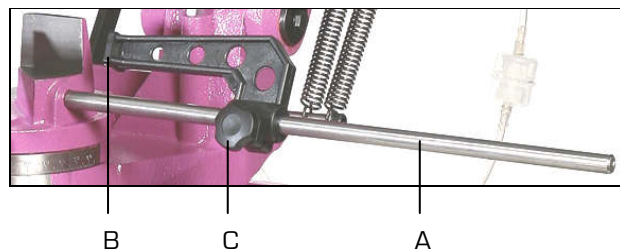


La vis de butée (B) ne doit pas être serrée trop enfoncée, car, dans ce cas, la fraise scie découperait le fond d'étau. Veiller à ce que la vis de butée soit toujours à la bonne hauteur avant de mettre la machine en marche.

Butée de coupe

La longueur de la pièce à couper peut être réglée au moyen de la butée de coupe :

1. Choisir la longueur de coupe désirée avec la barre (A).
2. Poser la pièce à couper dans l'étau de façon que son extrémité touche la came de butée (B), puis serrer la vis de réglage (C).
3. Bloquer la pièce à couper dans l'étau.
4. Vérifier la longueur de la pièce.



Groupe embrayage

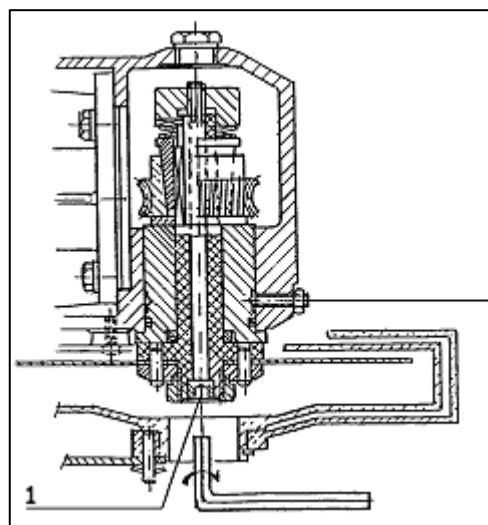


Cette intervention se pratique généralement lorsque la fraise scie patine.

Lorsque la machine est livrée, l'embrayage a été réglé en usine. Par la suite, il est possible que celui-ci redemande un nouveau réglage (principale cause : le « pas » de la fraise scie est inadapté par rapport à l'épaisseur du profilé).

Procédure de réglage :

- Retirer le "bouchon" blanc au centre de la vis.
- Tourner la vis 6 pans (1) située au centre de l'écrou bloquant la fraise scie.



Ne pas desserrer la vis plus d'un tour. Tourner celle-ci dans le sens des aiguilles d'une montre afin de serrer le groupe (sans trop forcer) et dans l'autre sens pour le desserrer. Il est déconseillé de desserrer cette vis plus de 4/5 tours, afin d'éviter que le groupe ne sorte de son siège.



Cette opération ne s'effectuera que lorsque la machine se trouvera en position de repos, la fraise scie arrêtée et l'alimentation électrique coupée.

Accouplement pignon en bronze et vis sans fin



Cette opération ne sera exécutée que si les pièces décrites sont défectueuses, afin de diminuer les vibrations, le bruit et le blocage intempestif de la fraise scie lors de la coupe.

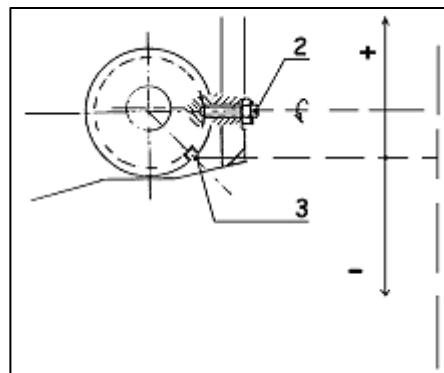


Cette opération ne sera effectuée que lorsque le jeu serait trop important. Consulter en cas de doutes.

Il est possible d'éliminer le jeu de l'axe porte fraise uniquement lorsque le jeu est excessif, le groupe étant assemblé sur une douille excentrique.

Procédure de réglage :

1. Desserrer l'écrou et la vis (2).
2. Tourner la bague excentrique dans le sens des aiguilles d'une montre (vers le bas pour diminuer le jeu), d'environ 4/5 mm, au niveau de l'encoche (3) se trouvant sur la bague.
3. Après rétablissement du jeu d'origine (environ 1/2 mm), resserrer la vis (2) ainsi que le contre-écrou.



L'exécution de cette intervention ne devra être réalisée que lorsque la tête se trouvera en position de repos, fraise scie arrêtée et alimentation électrique coupée.

6.3. PROCEDURE DE COUPE



Port des équipements de protection individuelle adaptés obligatoire.



Toutes les opérations concernant la procédure de coupe doivent être exécutées lorsque la tête de la machine se trouve en position de repos et la fraise scie arrêtée.



Tenir les mains à distance des zones de coupe quand la machine est en fonctionnement.
Avant d'effectuer toute opération de mise en position du profilé ou enlèvement des déchets de coupe, arrêter la machine.



Toujours utiliser l'étau : les pièces soumises à la coupe doivent être parfaitement bloquées par l'étau pour éviter toute projection.



Lors de la coupe, risque de projection de débris de métal chaud.



Avant toute utilisation, s'assurer qu'aucune clé de serrage ne se trouve sur la tronçonneuse.



Afin d'obtenir une excellente finition de coupe, il est impératif de se servir de l'étau anti-bavure.

Cycle d'opération

Instruction de coupe :

1. Mettre la tête à l'angle de coupe désiré.
2. Ouvrir l'étau suffisamment.
3. Régler la butée de profondeur.
4. Introduire le profilé à couper dans l'étau à la longueur souhaitée (vérifier son positionnement).
5. Effectuer une approche de l'étau d'environ 2 mm au moyen du volant de serrage (7 fig.1) puis bloquer fermement à l'aide du levier de serrage rapide (8 fig.1) dans le sens horaire.
6. Appuyer sur l'interrupteur de mise en marche (22 fig.1), le voyant s'allume et signale que la machine est sous tension.
7. A l'aide du sectionneur/commutateur de vitesse (21 fig.1), sélectionner la position en rapport avec la densité du profilé (position « 1 » : pleins ; position « 2 » : profilés / tubes).
8. Saisir le bras de commande par la poignée (1 fig.1) et appuyer sur l'interrupteur à gâchette, ce qui entrainera la rotation de la fraise scie.
9. En position de repos (tête vers le haut), le carter de protection amovible couvre complètement la fraise scie (4 fig.1). Pendant la coupe, celui-ci s'ouvre automatiquement et de façon proportionnelle à la phase de descente, en ne découvrant que la partie réservée à la coupe.
10. S'assurer qu'une quantité suffisante de liquide de refroidissement coule pendant la coupe.
11. Afin d'éviter la rupture des dents de la fraise scie, appuyer délicatement. Rentrer doucement en contact avec la pièce à tronçonner. En aucun cas, ne pas forcer lors de la coupe.
12. Ne pas se tenir en face de la fraise scie mais légèrement de côté.



Laisser le temps à la fraise scie de prendre sa vitesse maximum avant de commencer à couper.
Ne pas freiner ou bloquer la fraise scie en effectuant des pressions trop importantes.



Attendre l'arrêt complet de la fraise scie avant de débloquer une pièce ou de changer l'angle de coupe.

Arrêt :

1. Après la coupe, remettre la tête en position initiale.
2. Relâcher la gâchette, la fraise scie s'arrêtera automatiquement. La fraise scie continue sa rotation quelques secondes avant son arrêt complet.
3. Positionner le sectionneur/commutateur de vitesse sur la position « 0 ».
4. Appuyer sur l'arrêt coup de poing à accrochage.
5. Ouvrir l'étau.
6. Repousser la pièce à couper ou l'enlever.



Lorsque la coupe est terminée, raccompagner la tête dans sa position de départ (repos, vers le haut).

6.4. PLACEMENT DES PIÈCES DANS L'ÉTAU

Afin de garantir des coupes précises, un rendement optimum et une longévité accrue de la fraise scie, les figures ci-dessous montrent les conseils de serrage des pièces dans l'étau en fonction de leur forme.



6.5. LIQUIDE DE COUPE

Introduire le liquide de coupe composé d'eau et d'huile soluble (4 litres) dans le bac de remplissage : diluer l'huile soluble en respectant les pourcentages prescrits par le fabricant du produit (en règle générale, 10/15%).

Veiller à ce qu'une quantité suffisante de liquide de coupe lubrifie en abondance la fraise scie.

Régler le débit au moyen du robinet situé à l'arrière de la machine.

Vidanger le liquide de coupe au moins deux fois par an, au moyen de la vis de purge située à l'arrière de la machine. Nettoyer également la grille (filtre).

6.6. SÉLECTION DE LA DENTURE DE LA FRAISE SCIE

CLASSIFICATION DES MATÉRIAUX ET CHOIX DE LA FRAISE SCIE

- ✓ Choisir une fraise scie à la denture adaptée au profil de la coupe.

Les différents paramètres tels que la dureté du matériau, la forme, l'épaisseur, la pièce à couper, le choix de la fraise scie, la vitesse de coupe et la vitesse de descente de la tête doivent être réunis pour obtenir une qualité de coupe optimum.

De différents problèmes peuvent être résolus plus facilement si l'opérateur connaît bien ces spécifications.

Choix de la fraise scie

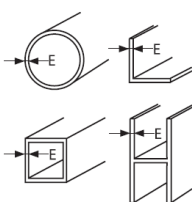
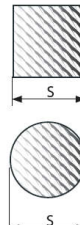
Tout d'abord, il faut choisir le pas adéquat au matériau à couper, selon les critères suivants :

- Les pièces de section faible et/ou variable tels que les profilés, tuyaux et plaques requièrent une denture étroite de sorte que le nombre de dents utilisées simultanément pour la coupe soit de 3 à 6.
- Les pièces de sections élevées et les pièces massives requièrent une denture plus espacée pour permettre une quantité plus élevée de copeaux et une meilleure pénétration des dents.
- Les pièces coupées en paquets requièrent une denture combinée.

Caractéristiques de la fraise scie

Les fraises scie les plus utilisées sont en bi-métal, HSS.

Préconisations des fraises scie

	Épaisseur des profilés (E) (mm)	Denture (mm)	Type denture*	Vitesse conseillée		Section des pleins (S) (mm)	Denture (mm)	Type denture*	Vitesse conseillée
Tubes et profilés 	1 à 2	Pas de 3	BW - ACME	2	Pleins 	5 à 10	Pas de 3	BW - ACME	1 et 2
	2 à 3	Pas de 4	BW - ACME	2		10 à 15	Pas de 4	BW - ACME	1 et 2
	3 à 4	Pas de 5	C - HELLER	2		15 à 20	Pas de 5	C - HELLER	1
	4 à 6	Pas de 6	C - HELLER	2		20 à 25	Pas de 6	C - HELLER	1
	7 à 9	Pas de 8	C - HELLER	1		25 à 35	Pas de 8	C - HELLER	1
	9 à 12	Pas de 10	C - HELLER	1		30 à 40	Pas de 10	C - HELLER	1
	13 à 16	Pas de 12	C - HELLER	1		35 à 50	Pas de 12	C - HELLER	1

*** DENTURE ACME :**

Affûtage des dents : une sur deux, faces opposées.
 Hauteur d'affûtage : sur les deux tiers de la hauteur de la dent.
 Coupe de tubes et profilés : jusqu'à 3 mm d'épaisseur.

*** DENTURE HELLER :**

Affûtage des dents : une sur deux, des deux côtés.
 Coupe de tubes et profilés : supérieure à 3 mm d'épaisseur.
 Coupe de pleins : diviser la plus petite section par 4.

Exemple : pour des coupes à 90°

- Carré de 50 x 50 mm 50 : 4 = 12,5 Choisir un pas de 12 mm
- Rectangle de 60 x 30 mm 30 : 4 = 7,5 Choisir un pas de 8 mm



Il est conseillé de remplacer le diamètre de fraise scie standard par un diamètre inférieur :

- Diamètre 315 mm pour les coupes de tubes et profilés.
- Diamètre 275 mm pour les coupes de pleins.

6.7. ○○○ INCIDENTS DE FONCTIONNEMENT

Blocage de la fraise scie dans la pièce



Couper l'alimentation électrique de la machine avant de réaliser cette opération.



Port de gants obligatoire.

1. Relâcher la gâchette (1 fig.1).
2. Positionner le sectionneur/commutateur de vitesse sur la position « 0 » (21 fig.1).
3. Ouvrir l'étau avec précaution.
4. Relever la tête de fraise scie avec précaution.
5. Dégager la pièce avec précaution.
6. Vérifier si la fraise scie n'est pas détériorée.



Remplacer la fraise scie si elle est détériorée (dents cassées par exemple).

Redémarrage d'un cycle suite à un arrêt coup de poing à accrochage

1. Déverrouiller l'arrêt coup de poing à accrochage (23 fig.1).
2. Appuyer sur l'interrupteur de mise en marche (22 fig.1), le voyant s'allume et signale que la machine est sous tension.

Coupure électrique

1. Appuyer sur l'interrupteur de mise en marche (22 fig.1), le voyant s'allume et signale que la machine est sous tension.



La machine est équipée d'une installation électrique à très basse tension (24 V) avec un dispositif à manque de tension (empêchant tout redémarrage intempestif).

TABLEAU DE DEFAULTS

Défaut	Remède
Usure prématurée de la fraise scie :	<input checked="" type="radio"/> <input checked="" type="radio"/> <input type="radio"/> Utiliser un pas plus fin (pour les épaisseurs fines) ou augmenter le pas dans les autres cas.
	<input checked="" type="radio"/> <input type="radio"/> <input type="radio"/> Effectuer une pression constante et correcte.
	<input checked="" type="radio"/> <input type="radio"/> <input type="radio"/> Réduire la vitesse de coupe.
	<input checked="" type="radio"/> <input checked="" type="radio"/> <input type="radio"/> Utiliser un lubrifiant adapté au matériau à couper.
	<input checked="" type="radio"/> <input type="radio"/> <input type="radio"/> Arroser la coupe en excès.
	<input checked="" type="radio"/> <input checked="" type="radio"/> <input type="radio"/> Vérifier le montage de la fraise scie dans le bon sens.
	<input checked="" type="radio"/> <input type="radio"/> <input type="radio"/> Maintenir la pièce plus fermement.
Vibrations de la fraise scie pendant la coupe :	<input checked="" type="radio"/> <input type="radio"/> <input type="radio"/> Effectuer une pression constante et correcte.
	<input checked="" type="radio"/> <input type="radio"/> <input type="radio"/> Augmenter ou diminuer la vitesse de la fraise scie.
	<input checked="" type="radio"/> <input checked="" type="radio"/> <input type="radio"/> Utiliser un pas plus fin.
	<input checked="" type="radio"/> <input type="radio"/> <input type="radio"/> Maintenir la pièce plus fermement.
	<input checked="" type="radio"/> <input checked="" type="radio"/> <input type="radio"/> Remplacer la fraise scie.
Arrachement de dents :	<input checked="" type="radio"/> <input checked="" type="radio"/> <input type="radio"/> Remplacer la fraise scie.
	<input checked="" type="radio"/> <input checked="" type="radio"/> <input type="radio"/> Utiliser un pas plus fin (pour les épaisseurs fines) ou augmenter le pas dans les autres cas.
	<input checked="" type="radio"/> <input type="radio"/> <input type="radio"/> Maintenir la pièce plus fermement.
	<input checked="" type="radio"/> <input type="radio"/> <input type="radio"/> Effectuer une pression constante et correcte.
	<input checked="" type="radio"/> <input type="radio"/> <input type="radio"/> Lubrifier la coupe.
Etat de surface insuffisant :	<input checked="" type="radio"/> <input type="radio"/> <input type="radio"/> Augmenter la vitesse de coupe.
	<input checked="" type="radio"/> <input type="radio"/> <input type="radio"/> Effectuer une pression constante et correcte.
	<input checked="" type="radio"/> <input checked="" type="radio"/> <input type="radio"/> Utiliser un pas plus fin.
	<input checked="" type="radio"/> <input type="radio"/> <input type="radio"/> Lubrifier la coupe.
	<input checked="" type="radio"/> <input checked="" type="radio"/> <input type="radio"/> Remplacer la fraise scie.
Faces obtenues convexes ou concaves :	<input checked="" type="radio"/> <input type="radio"/> <input type="radio"/> Effectuer une pression constante et correcte.
	<input checked="" type="radio"/> <input checked="" type="radio"/> <input type="radio"/> Utiliser un pas de fraise scie plus grand.
	<input checked="" type="radio"/> <input checked="" type="radio"/> <input type="radio"/> Remplacer la fraise scie.
Bourrage du copeau dans la dent :	<input checked="" type="radio"/> <input type="radio"/> <input type="radio"/> Utiliser un pas plus grand.
	<input checked="" type="radio"/> <input type="radio"/> <input type="radio"/> Effectuer une pression constante et correcte.
	<input checked="" type="radio"/> <input type="radio"/> <input type="radio"/> Augmenter la vitesse de coupe.
	<input checked="" type="radio"/> <input type="radio"/> <input type="radio"/> Lubrifier la coupe.
	<input checked="" type="radio"/> <input type="radio"/> <input type="radio"/> Remplacer la fraise scie.
Débit de sciage insuffisant :	<input checked="" type="radio"/> <input type="radio"/> <input type="radio"/> Augmenter la vitesse de coupe.
	<input checked="" type="radio"/> <input checked="" type="radio"/> <input type="radio"/> Utiliser un pas plus grand.
	<input checked="" type="radio"/> <input type="radio"/> <input type="radio"/> Effectuer une pression constante et correcte.
	<input checked="" type="radio"/> <input type="radio"/> <input type="radio"/> Lubrifier la coupe.
	<input checked="" type="radio"/> <input checked="" type="radio"/> <input type="radio"/> Remplacer la fraise scie.
Coupe non perpendiculaire :	<input checked="" type="radio"/> <input type="radio"/> <input type="radio"/> Ne pas forcer la coupe, laisser travailler la fraise scie.
Le moteur n'a pas de puissance :	<input checked="" type="radio"/> <input checked="" type="radio"/> <input type="radio"/> Augmenter la section du câble de rallonge.
	<input checked="" type="radio"/> <input checked="" type="radio"/> <input type="radio"/> Résoudre la baisse de tension de l'alimentation électrique.
	<input checked="" type="radio"/> <input type="radio"/> <input type="radio"/> Ne pas forcer la coupe, laisser travailler la fraise scie.
Le moteur s'est arrêté et ne redémarre pas :	<input checked="" type="radio"/> <input type="radio"/> <input type="radio"/> Ne pas forcer la coupe, laisser travailler la fraise scie suite à la protection thermique enclenchée.
	<input checked="" type="radio"/> <input checked="" type="radio"/> <input type="radio"/> Augmenter la section du câble de rallonge suite à surcharge du moteur.
	<input checked="" type="radio"/> <input checked="" type="radio"/> <input type="radio"/> Résoudre la baisse de tension de l'alimentation électrique.

7. MAINTENANCE



Couper l'alimentation électrique de la machine avant de réaliser ces opérations.

Porter des gants et des lunettes de protection, et utiliser un pinceau et un chiffon propre et sec, pour toutes les opérations de nettoyage (particulièrement l'élimination des copeaux).



Ne pas utiliser de solvant ou de détergents agressifs. Ne pas immerger la machine dans l'eau, ni la laver avec un jet d'eau.



Les copeaux sont souvent très pointus et chauds. Ne pas les toucher à mains nues.



Avant toute opération de maintenance ou d'entretien, mettre le sectionneur/commutateur de vitesse sur la position « 0 », puis introduire un cadenas.

Trouver ci-après les plus importantes interventions de maintenance que l'on peut classer selon leur fréquence en interventions quotidiennes, hebdomadaires, mensuelles et semestrielles.

Le non-respect des tâches prescrites entraîne une usure prématurée et diminue les performances de la machine.



7.1. ●●● MAINTENANCE QUOTIDIENNE

- Nettoyer normalement la machine pour enlever les copeaux qui s'y sont accumulés.
- Nettoyer l'orifice de sortie du liquide de coupe pour éviter un excédant.
- Contrôler et remplir le réservoir de liquide de coupe.
- Contrôler si la fraise scie n'est pas usée et/ou la denture cassée.
- Relever entièrement la tête et laisser légèrement suspendre la fraise scie pour éviter toute contrainte inutile.
- Vérifier si les carters de protection, les dispositifs de sécurité et d'arrêt fonctionnent correctement.

7.2. ●●● MAINTENANCE HEBDOMADAIRE

- Nettoyer à fond la machine pour enlever notamment les copeaux du réservoir liquide de coupe.
- Enlever la pompe du carter et nettoyer le filtre d'aspiration et la zone d'aspiration du liquide de coupe.


7.3. ●●● MAINTENANCE MENSUELLE


- Vidanger le liquide de coupe.
- Vérifier si les vis du moteur à engrenage, de la pompe et des carters de protection sont bien serrés.
- Vérifier le bon fonctionnement de la pompe de lubrification.
- Contrôler et remplacer si nécessaire le câble d'alimentation électrique.


7.4. ●●● MAINTENANCE SEMESTRIELLE

- Test de continuité du circuit de protection équipotentielle.


7.5.  REMPLACEMENT DE LA FRAISE SCIE

 Exécuter cette opération lorsque la tête de la machine est en position de repos, fraise scie arrêtée et alimentation électrique coupée.

 Ne jamais installer de fraise scie abîmée, voilée, tordue, fendue ou ébréchée [risque de contrecoups].
Monter une fraise scie conforme aux préconisations d'utilisation de la machine.

 Remplacer la fraise scie lorsque les dents sont usées ou cassées afin d'éviter les vibrations supplémentaires ainsi que les coupes imprécises.

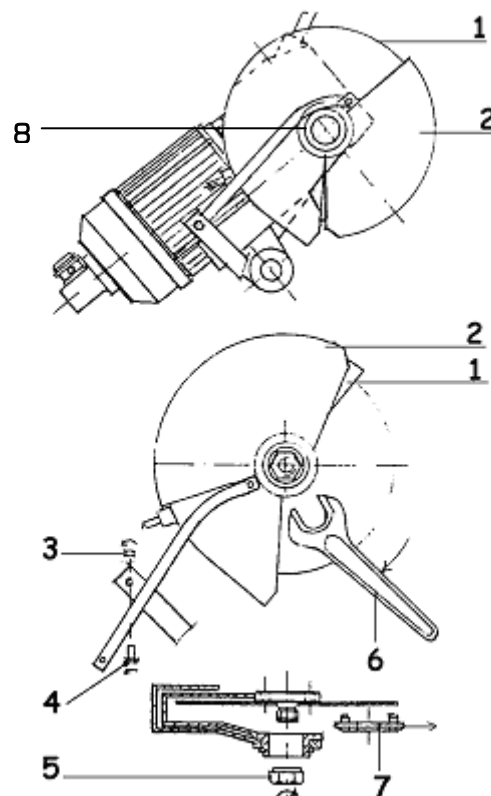
 La fraise scie peut devenir très chaude pendant le fonctionnement de la machine. Attendre le refroidissement de la fraise scie avant le remplacement.

 N'utiliser que des fraises scie conformes à celle d'origine : même diamètre, épaisseur et alésage.
Utiliser uniquement des fraises scie recommandées par SIDAMO ayant une vitesse indiquée égale ou supérieure à la vitesse indiquée sur la plaque signalétique de l'outil.



Port de gants obligatoire.

1. S'assurer que la tête de la tronçonneuse est en position de repos, fraise scie arrêtée.
2. Retirer la vis (4).
3. Soulever le carter mobile de protection de fraise scie (2).
4. Enlever le petit carter de protection (8).
5. Dévisser l'écrou (pas à gauche) (5) ainsi que la flasque (7) qui maintiennent la fraise scie, en utilisant la « clé de 41 mm » et la clé 6 pans livrées avec la machine.
6. Retirer soigneusement la fraise scie.
7. S'assurer que les surfaces des points d'appui de la fraise scie sont propres et ne comportent aucune particule étrangère.
8. Installer une nouvelle fraise scie.
9. Resserer l'écrou (5) ainsi que la flasque (7).
10. Remettre le petit carter de protection (8).
11. Abaisser le carter mobile de protection de fraise scie (2).
12. Revisser la vis (4).
13. S'assurer que la fraise scie ne soit pas montée de biais.
14. Vérifier la rotation de la fraise scie, celle-ci doit tourner dans le sens indiqué par la flèche située sur le carter mobile.



Légende :

1. Carter fixe de protection de fraise scie
2. Carter mobile de protection de fraise scie
3. Ecrou
4. Vis
5. Ecrou
6. Clé
7. Flasque



S'assurer de la bonne direction des dents de la fraise scie lors du montage.

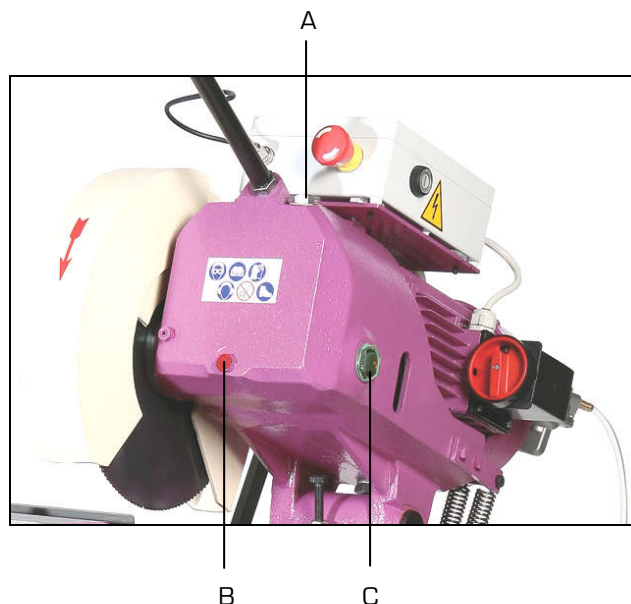
7.6. ○○○ VIDANGE DU REDUCTEUR

Il est nécessaire de remplacer l'huile du réducteur à partir des 200 premières heures d'utilisation, et par la suite au moins une fois par an.

Initialement la machine est livrée avec de l'huile de type « ESSO SPARTAN EP-220 ».

Procédure :

1. Positionner en dessous de la tête un récipient afin de recueillir l'huile usagée.
2. Dévisser le bouchon de remplissage d'huile (A).
3. Abaisser la tête.
4. Retirer le bouchon de vidange (B) afin que l'huile coule dans le récipient.
5. Une fois l'opération terminée, remettre le bouchon de vidange (B).
6. Procéder au remplissage de l'huile (0,5 litres type 80 / 90 réducteur), à l'aide du voyant de niveau d'huile (C).
7. Remettre le bouchon de remplissage (A).
8. L'huile usagée doit être éliminée conformément à la réglementation en vigueur concernant les déchets. En se rapportant aux caractéristiques figurant sur le produit.



7.7. ○○○ MISE HORS SERVICE DE LA MACHINE

Si la tronçonneuse ne doit pas être utilisée pendant une période prolongée, il est recommandé de procéder comme suit :

1. Débrancher la fiche du boîtier d'alimentation.
2. Desserrer la fraise scie.
3. Relâcher les ressorts de rappel.
4. Vider le réservoir de liquide de coupe.
5. Nettoyer et lubrifier la machine avec précaution.
6. Couvrir la machine, si nécessaire.

8. CONSOMMABLES ET ACCESSOIRES

8.1. CONSOMMABLES

Fraises scie

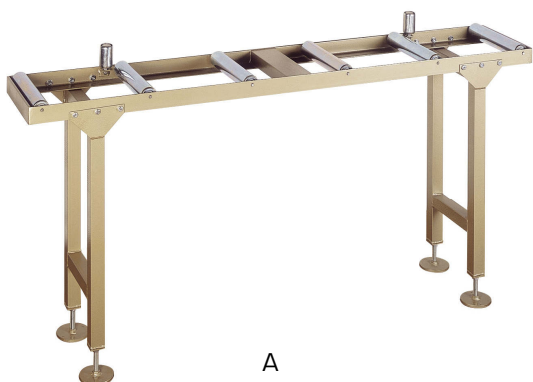
	Ø x Epaisseur x Alésage (mm)	Denture (mm)	Nombre de dents	Référence
T 315/2	275 x 2,5 x 32	pas de 4	220	20198091
	275 x 2,5 x 32	pas de 6	140	20198092
T 315/2	315 x 2,5 x 32	pas de 4	240	20198081
	315 x 2,5 x 32	pas de 6	160	20198082
	315 x 2,5 x 32	pas de 8	120	20198083



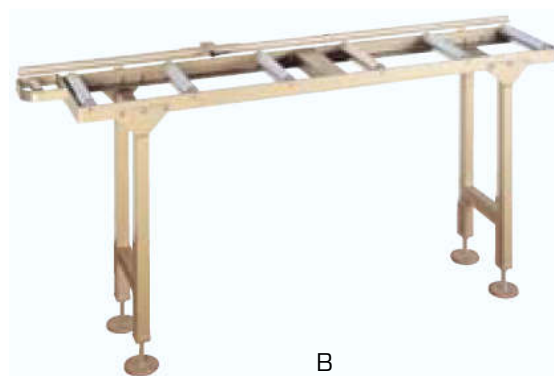
8.2. ACCESSOIRES

Tables

	Longueur (mm)	Largeur (mm)	Nombre de rouleaux	Hauteur mini/maxi (mm)	Charge maxi (kg)	Poids (kg)	Référence
Table d'entrée A	2000	365	6	890 - 1000	720	75	20198320
Table de sortie B	2000	365	6	890 - 1000	720	80	20198321



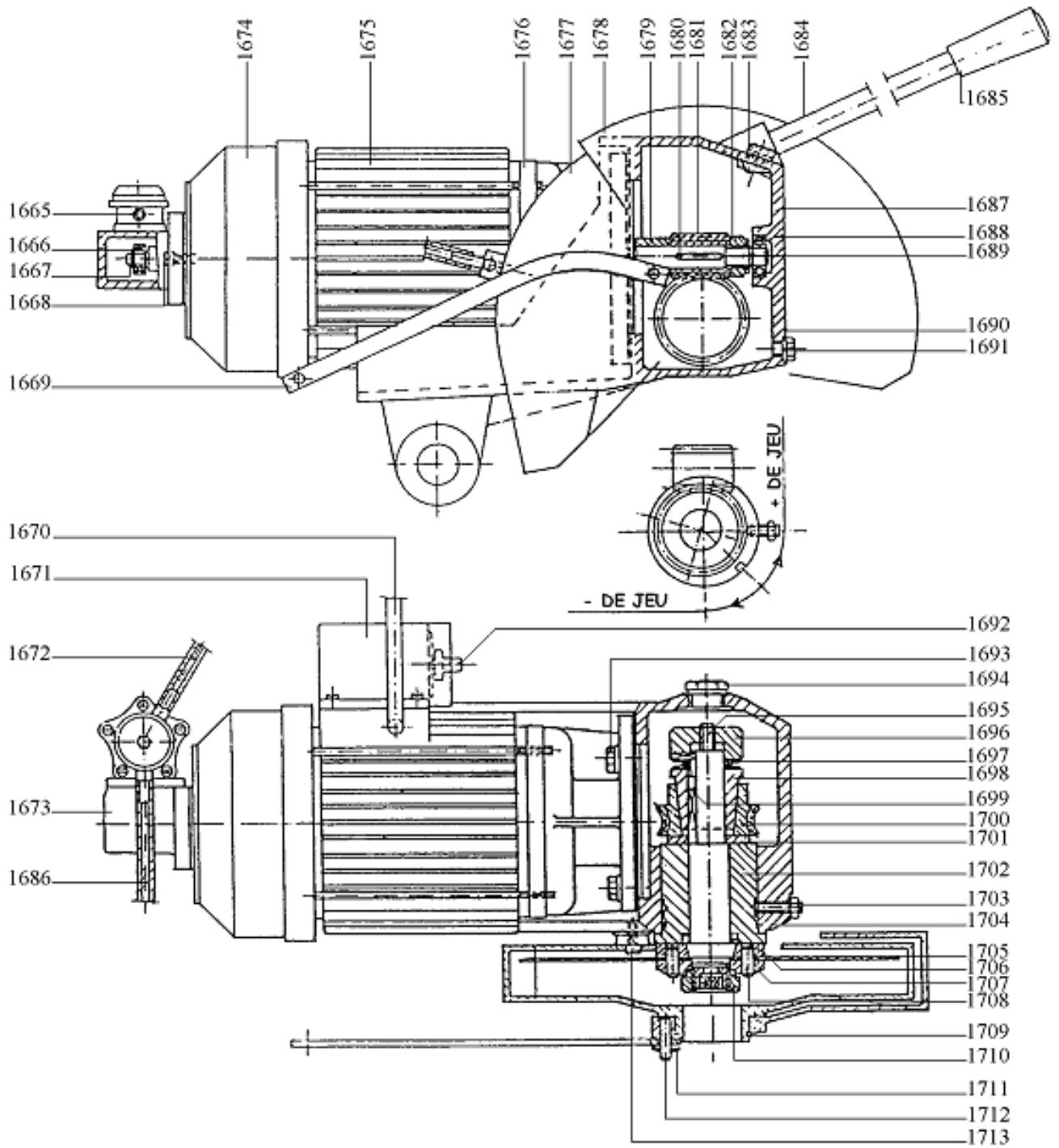
A



B

9. PIECES DE RECHANGE

VUE ECLATEE TETE



NOMENCLATURE TETE

Repère	Désignation
1665	Pompe
1666	Roulement radial
1667	Circlips
1668	Vis
1669	Bras d'articulation carter
1670	Câble d'alimentation
1671	Boîtier interrupteur
1672	Tuyau caoutchouc
1673	Support de pompe
1674	Carter ventilateur
1675	Moteur
1676	Flasque moteur antérieure
1677	Carter fixe
1678	Carter mobile
1679	Entretoise
1680	Clavette
1681	Vis sans fin
1682	Ecrou auto-bloquant
1683	Bouchon
1684	Bras de commande
1685	Poignée gâchette
1686	Tuyau caoutchouc
1687	Tête
1688	Roulement radial
1689	Arbre moteur
1690	Rondelle aluminium
1691	Bouchon 3/4 6 AS
1692	Commutateur
1693	Vis
1694	Niveau d'huile
1695	Vis de friction
1696	Rondelle
1697	Ressort coupelle
1698	Cône de friction
1699	Clavette
1700	Pignon bronze (32 dents)
1701	Rondelle friction
1702	Bague excentrique
1703	Grain
1704	Circlips
1705	Fraise scie
1706	Circlips
1707	Flasque
1708	Doigt d'entraînement
1709	Circlips
1710	Ecrou
1711	Ressort à coupelle
1712	Axe de carter
1713	Vis
	Circlips moteur / vis
	Clé de serrage / fraise
	Filtre pompe
	Flasque postérieure moteur
	Joint 35 x 47 x 7
	Joint spi 30 x 47 x 7
	Joint carter / moteur
	Ventilateur
	Kit embrayage
	Arbre porte fraise (seul)
	Rondelle élastique Ø50 - 41 x 0,5

VUE ECLATEE BASE

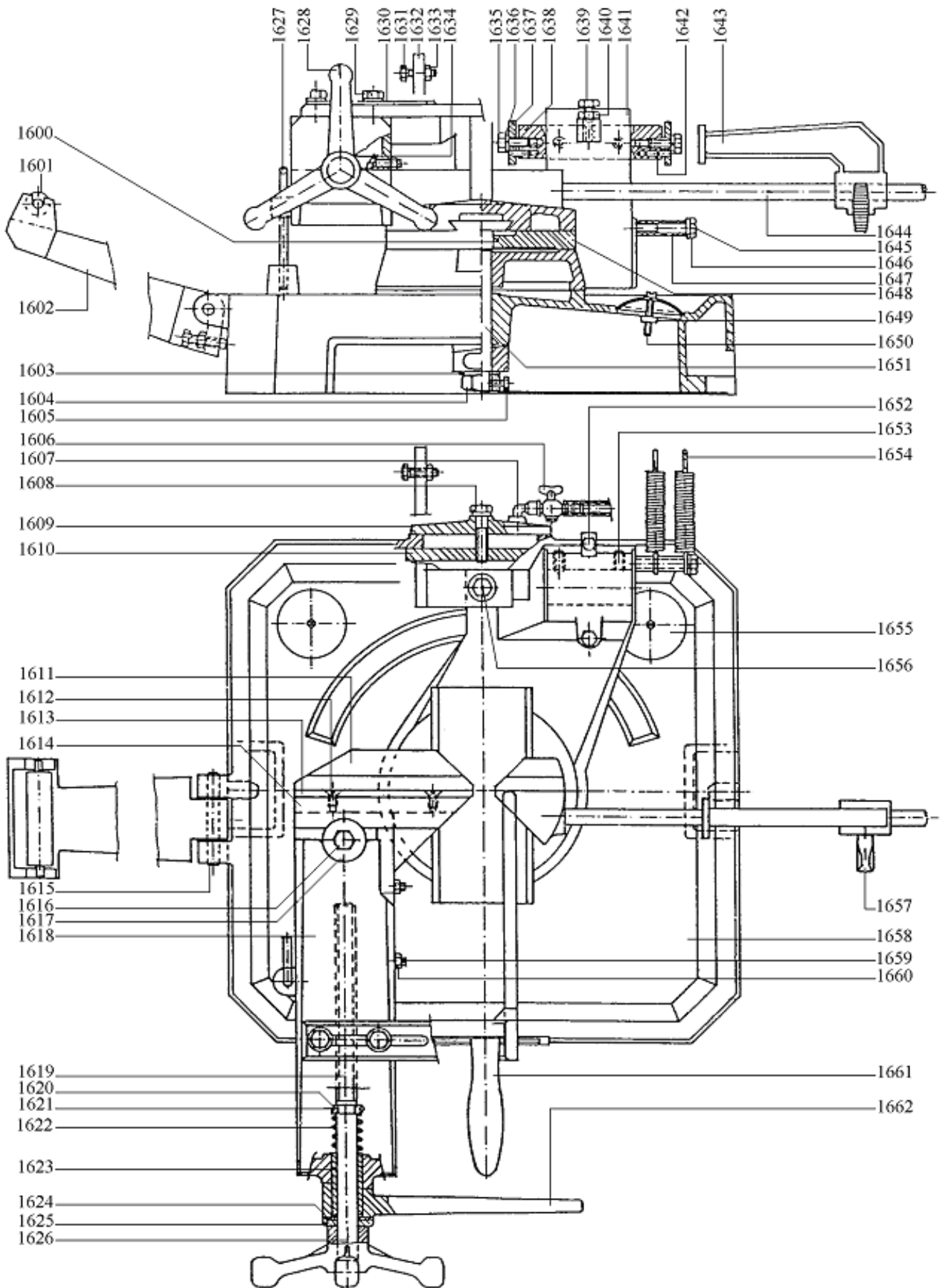


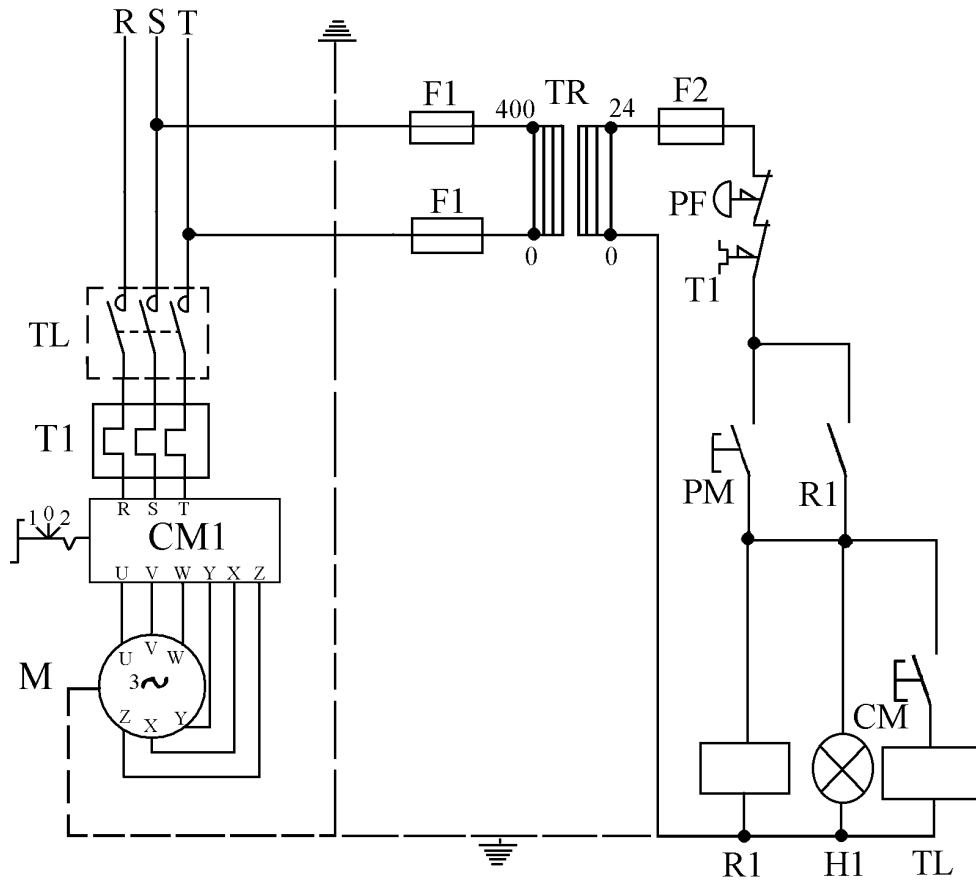
Figure 2

NOMENCLATURE BASE

Repère	Désignation
1600	Circlips
1601	Rouleau
1602	Bras
1603	Rondelle
1604	Ecrou
1605	Vis
1606	Robinet 1/8
1607	Raccord 1/8
1608	Vis
1609	Couvercle de réservoir
1610	Contre-plaque de vidange
1611	Mors d'étau
1612	Vis de mors
1613	Mors
1614	Mors amovible
1615	Goupille du bras
1616	Vis
1617	Rondelle
1618	Etau
1619	Vis d'étau
1620	Rondelle 2/2
1621	Anneau
1622	Ressort
1623	Bague
1624	Roulement axial
1625	Rondelle
1626	Goupille élastique
1627	Goupille bloc étau
1628	Volant d'étau (axe de 20)
1629	Vis
1630	Mors supplémentaire
1631	Vis
1632	Bras fixe de carter
1633	Ecrou
1634	Lardon d'étau
1635	Vis
1636	Rondelle élastique
1637	Rondelle goupillée
1638	Goupille
1639	Vis
1640	Ecrou
1641	Support de tête
1642	Goupille élastique
1643	Butée de coupe
1644	Axe de butée
1645	Vis
1646	Rondelle
1647	Entretoise
1648	Support étau gradué
1649	Filtre
1650	Vis de filtre
1651	Axe de la base
1652	Vis
1653	Grain
1654	Ressort à traction
1655	Filtre
1656	Vis
1657	Galet d'approche
1658	Base
1659	Grain
1660	Ecrou
1661	Poignée blocage
1662	Serrage rapide

10. PARTIE ELECTRIQUE

SCHEMA ELECTRIQUE



NOMENCLATURE SCHEMA ELECTRIQUE

- F1 : Coupe-circuit primaire/transformateur (1A)
- F2 : Coupe-circuit secondaire/transformateur (1A)
- CM : Commande interrupteur à gâchette
- PM : Interrupteur à poussoir blanc de mise sous tension
- R1 : Relais
- TR : Transformateur
- M : Moteur
- CM1 : Sectionneur / Commutateur de vitesses
- TL : Contacteur
- PF : Arrêt coup de poing à accrochage
- T1 : Protection thermique
- H1 : Voyant de mise sous tension

11. NIVEAU SONORE

Les données relatives au niveau de bruit émis par cette machine pendant le processus de travail dépendent du type de matériau, du diamètre et du type d'outil utilisé. Pour cette raison, les données des mesures sont relatives.

Le risque de lésions auditives chez l'opérateur est fonction du temps d'exposition au bruit.

L'opérateur doit porter un casque antibruit ou autres moyens individuels de protection appropriés lorsque la puissance acoustique dépasse 85dB(A) sur le lieu de travail.

- Niveau moyen équivalent continue de pression acoustique au poste de travail :

$$L_{pA} = 73,7 \text{ dB(A)}$$

- Niveau de puissance acoustique :

$$L_{wA} = 86,4 \text{ dB(A)}$$

Le calcul de la puissance acoustique a été effectué en tenant compte des facteurs tels que : la réverbération du lieu d'essai, l'absorption de bruits au sol et autres qui peuvent interférer dans les mesures. Cette estimation

permet d'affirmer que sur les valeurs obtenues, le degré d'erreur serait autour de 3 dB(A).

Les valeurs données sont des niveaux d'émission et pas nécessairement des niveaux permettant le travail en sécurité. Bien qu'il existe des corrélations entre les niveaux d'émission et les niveaux d'exposition, celle-ci ne peut être utilisée de manière fiable pour déterminer si des précautions supplémentaires sont nécessaires. Les paramètres qui influencent les niveaux réels d'exposition comprennent les caractéristiques de l'atelier, les autres sources de bruit, etc., c'est à dire le nombre de machines et des procédés de fabrication voisins. De plus, les niveaux d'exposition admissibles peuvent varier d'un pays à l'autre. Cependant, cette information permet à l'utilisateur de la machine de faire une meilleure évaluation des risques.



12. NIVEAU VIBRATIONS

Les données relatives aux vibrations transmises par cette machine pendant le processus de travail dépendront du type de matériau utilisé et du type d'outil. Pour cette raison, les données des mesures sont relatives.

- Niveau moyen de vibrations main/bras :

$$A_{w(8)} 4,45 \text{ m/s}^2$$

13. PROTECTION DE L'ENVIRONNEMENT

Votre appareil contient de nombreux matériaux recyclables. Ce logo indique que les appareils usagés ne doivent pas être mélangés avec d'autres déchets.

Le recyclage des appareils sera ainsi réalisé dans les meilleures conditions, conformément à la Directive Européenne 2012/19/CE sur les déchets d'équipement électriques et électroniques.

Adressez-vous à votre mairie ou à votre revendeur pour connaître les points de collecte des appareils usagés les plus proches de votre domicile.

Nous vous remercions pour votre collaboration à la protection de l'environnement.



14. GARANTIE

Dans le cas d'une prise sous garantie, celle-ci s'effectuera uniquement auprès d'un service après-vente agréé. Le matériel est garanti 3 ans à compter de sa date d'achat par l'utilisateur.

La facture faisant office de bon de garantie est à conserver.

La garantie consiste uniquement à réparer ou remplacer gratuitement les pièces défectueuses ; après expertise du constructeur.

La garantie exclut toute responsabilité pour les dommages occasionnés par l'utilisateur ou par un réparateur non agréé par la société SIDAMO.

La garantie ne couvre pas les dommages consécutifs, directs ou indirects, matériels ou immatériels, causés aux personnes ou aux choses suite aux pannes ou arrêts de l'appareil.

La garantie ne peut être accordée suite à :

- Une utilisation anormale.
- Une manœuvre erronée.
- Une modification électrique.
- Un défaut de transport, de manutention ou d'entretien.
- L'utilisation de pièces ou d'accessoires non d'origine.
- Des interventions effectuées par du personnel non agréé.
- L'absence de protection ou dispositif sécurisant l'opérateur.

Le non-respect des consignes précitées exclut votre machine de notre garantie.

Les marchandises voyagent sous la responsabilité de l'acheteur à qui il appartient d'exercer tout recours à l'encontre du transporteur dans les formes et délais légaux.

15. DECLARATION DE CONFORMITE

DECLARATION DE CONFORMITE



Le (Constructeur/Importateur) soussigné :

SIDAMO
Z.I. DES GAILLETROUS – 41260 LA CHAUSSÉE-SAINT-VICTOR

Déclare que la machine neuve ci-après :

- Désignation : tronçonneuse
- Marque : **SIDAMO**
- Type : T 315/2
- Référence : 20114006
- N° de série :

est conforme aux exigences essentielles de sécurité qui lui sont applicables :

- **Directive Machine 2006/42 CE**
- **Directive Basse Tension 2014/35/UE**
- **Directive CEM 2014/30/UE**
- **ROHS-2 2011/65/UE**
- **REACH 1907/2006**
- **Directive Bruit 2003/10/CE**
- **Directive Vibration 2002/44/CE**

Fait à la Chaussée-Saint-Victor
 Le



JÉRÔME GERMAIN
 Directeur Général

Personne autorisée à constituer le dossier technique :

M. GERMAIN – SIDAMO – Z.I. DES GAILLETROUS – 41260 LA CHAUSSÉE-SAINT-VICTOR

 <p>SIDAMO <small>OUTILS & SERVICES TECHNIQUES</small> Z.I. DES GAILLETROUS – 41260 LA CHAUSSÉE-SAINT-VICTOR Tél : 02 54 90 28 28 – Fax : 0 897 656 510 – Mail : sidamo@sidamo.com – www.sidamo.com Entreprise certifiée ISO 9001 – ISO 14001</p>	<p>SERVICE UTILISATEUR Tél : 02 54 74 02 16</p>
<p>Dans le souci constant d'améliorer la qualité de ses produits, SIDAMO se réserve le droit d'en modifier les caractéristiques. Les informations, les photos, les vues éclatées et les schémas contenus dans ce document ne sont pas contractuels</p>	<p>Edition juillet 2017 Notice T315/2</p>