

121

TOURET MEULE-BROSSE



E-SHOP



COMMANDEZ DIRECTEMENT
VOS PIÈCES DÉTACHÉES !



EXTENSION DE GARANTIE

ENREGISTREZ-VOUS



SOMMAIRE

1.	INTRODUCTION.....	3
2.	PICTOGRAMMES.....	3
2.1.	PICTOGRAMMES DE SECURITE MACHINE	3
2.2.	PICTOGRAMMES PRESENTS DANS CETTE NOTICE D'INSTRUCTIONS.....	3
3.	SECURITE	4
3.1.	PRESCRIPTIONS GENERALES DE SECURITE	4
3.2.	PRESCRIPTIONS PARTICULIERES DE SECURITE	5
3.3.	PROTECTION DE L'OPERATEUR	5
4.	DESCRIPTIF ET FONCTIONNEMENT	6
4.1.	APPLICATION PREVUE DE LA MACHINE.....	6
4.2.	CARACTERISTIQUES.....	6
4.3.	DESCRIPTIF MACHINE.....	6
5.	INSTALLATION	7
5.1.	○○○ CONDITIONNEMENT	7
5.2.	○○○ MANUTENTION ET TRANSPORT	7
5.3.	○○○ INSTALLATION DE LA MACHINE	7
5.4.	○○○ MONTAGE	8
5.5.	○○○ RACCORDEMENT ELECTRIQUE.....	8
5.6.	○○○ ESSAI ET EXAMEN INITIAL AVANT LA PREMIERE UTILISATION	8
6.	MONTAGE MEULE ET BROSSA.....	9
6.1.	○○○ REMPLACEMENT DE LA MEULE	9
6.2.	○○○ REMPLACEMENT DE LA BROSSA.....	10
7.	UTILISATION.....	11
7.1.	○○○ MISE EN MARCHE.....	11
8.	MAINTENANCE.....	12
8.1.	○○○ REGLAGES.....	12
8.2.	○○○ ECRANS DE PROTECTION.....	12
8.3.	○○○ NETTOYAGE.....	12
8.4.	○○○ LUBRIFICATION.....	12
9.	OPTIONS ET CONSOMMABLES.....	13
9.1.	SOCLE B17	13
9.2.	ASPIRATION ASP18	13
9.3.	MEULES & BROSSA.....	13
10.	VUE ECLATEE	14
11.	SCHEMA ELECTRIQUE.....	16
12.	NIVEAU SONORE	17
13.	VIBRATIONS	17
14.	PROTECTION DE L'ENVIRONNEMENT	18
15.	GARANTIE.....	18
16.	DECLARATION DE CONFORMITE.....	20

1. INTRODUCTION



Pour des raisons de sécurité, lire cette notice d'instructions attentivement avant d'utiliser cette machine. Toutes non-observations des instructions causeront des dommages aux personnes et/ou à la machine.

Cette notice d'instructions est destinée à l'opérateur, au réglleur et à l'agent de maintenance.

Cette notice d'instructions est une partie importante de votre équipement. Elle donne des règles et des guides qui vous aideront à utiliser cette machine sûrement et efficacement. Vous devez vous familiariser avec les fonctions et le fonctionnement en lisant attentivement cette notice d'instructions. Pour votre sécurité, il est en particulier très important que vous lisiez et observiez toutes les recommandations sur la machine et dans cette notice d'instructions.

Ces recommandations doivent être strictement suivies à tout moment lors de l'emploi et de l'entretien de la machine. Un manquement au suivi des guides et avertissements de sécurité de la notice d'instructions et sur la machine et/ou une utilisation différente de celle préconisée dans la notice d'instructions peut entraîner une défaillance de la machine et/ou des blessures.

Veillez conserver cette notice d'instructions avec la machine ou dans un endroit facilement accessible à tout moment pour vous y référer ultérieurement. Assurez-vous que tout le personnel impliqué dans l'utilisation de cette

machine peut la consulter périodiquement. Si la notice d'instructions vient à être perdue ou endommagée, veuillez nous consulter ou consulter votre revendeur afin d'en obtenir une nouvelle copie.

Utiliser toujours des composants et pièces SIDAMO. Le remplacement de composants ou de pièces autres que SIDAMO peut entraîner une détérioration de la machine et mettre l'opérateur en danger.

Cette notice décrit les consignes de sécurité à appliquer par l'utilisateur. Il est de la responsabilité de l'employeur ou de l'utilisateur, suivant l'article L.4122-1 du code du travail, de prendre soin de sa santé et de sa sécurité et de celles des autres personnes concernées par ces actes ou omissions, conformément, en particulier, aux instructions qui lui sont données.

L'employeur doit réaliser une évaluation des risques particuliers liés à son activité, doit former les travailleurs à la machine et à la prévention de ces risques, et informe de manière appropriée les travailleurs chargés de l'utilisation ou de la maintenance des équipements de travail, des instructions ou consignes les concernant.

2. PICTOGRAMMES

2.1. PICTOGRAMMES DE SECURITE MACHINE

Signification des pictogrammes de sécurité apposés sur la machine :

Vous devrez les maintenir propres et les remplacer lorsqu'ils sont illisibles ou décollés.



Port de lunettes de protection obligatoire



Port de protection auditive obligatoire



Lire attentivement la notice d'instructions



Ne porter aucun vêtement ample, des manches larges, des bijoux, des bracelets, des montres, alliance... Porter des coiffes pour les cheveux longs



Port de chaussures de sécurité obligatoire



Port d'un masque respiratoire obligatoire



Port de gants obligatoire

2.2. PICTOGRAMMES PRESENTS DANS CETTE NOTICE D'INSTRUCTIONS



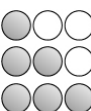
Danger direct pour les personnes et dommages de la machine



Dommages possibles de la machine ou de son environnement



Note



Niveau de capacité technique : opérateur, utilisateur

Niveau de capacité technique : réglleur, entretien

Niveau de capacité technique : agent de maintenance



Pour les opérations de changement d'outil et de nettoyage, port de gants de protection



Les opérations électriques doivent être effectuées par du personnel qualifié et habilité aux travaux électriques basse tension.

3. SECURITE

3.1. PRESCRIPTIONS GENERALES DE SECURITE



Pour réduire les risques d'incendie, de choc électrique, de choc mécanique et de blessure des personnes lors de l'utilisation des outils électriques, respecter les prescriptions de sécurité de base.

Cette notice d'instructions ne prend en compte que les comportements raisonnablement prévisibles.

Nos machines sont conçues et réalisées en considérant toujours la sécurité de l'opérateur.

Nous déclinons toute responsabilité pour tout dommage dû à l'inexpérience, à une utilisation incorrecte de la machine et/ou à son endommagement et/ou au non-respect des instructions et règles de sécurité contenues dans cette notice d'instructions.

En règle générale, les accidents surviennent toujours à la suite d'une mauvaise utilisation ou d'une absence de lecture de la notice d'instructions.

Nous vous rappelons que toute modification de la machine entraînera un désengagement de notre part.

Vérifier la présence, l'état et le fonctionnement de toutes les protections avant de débiter le travail.

S'assurer que les pièces mobiles fonctionnent correctement, qu'il n'y a pas d'éléments endommagés et que la machine fonctionne parfaitement pendant sa mise en service.

Seul le personnel compétent et autorisé est autorisé à réparer ou remplacer les pièces endommagées.

Conserver une zone de travail propre et ordonnée.

Veiller à ce que toute la zone de travail soit visible de la position de travail.

Des aires de travail et des établis encombrés sont une source potentielle de blessures.

Ne pas utiliser la machine à l'extérieur, dans des locaux très humides, en présence de liquides inflammables ou de gaz.

Positionner la machine dans une zone de travail suffisamment éclairée.

Machine interdite aux jeunes travailleurs âgés de moins de dix-huit ans.

Ne laisser personne, particulièrement les enfants ou des animaux, non autorisés dans la zone de travail, toucher les outils ou les câbles électriques et les garder éloignés de la zone de travail.

Ne jamais s'éloigner de la machine en cours de fonctionnement. Toujours couper l'alimentation secteur. Ne s'éloigner de la machine que lorsque cette dernière est complètement à l'arrêt.



Ne pas forcer l'outil, il fera un meilleur travail et sera plus sûr au régime pour lequel il est prévu.

Ne pas forcer les petits outils pour réaliser le travail correspondant à un outil plus gros.

Ne pas utiliser les outils pour des travaux pour lesquels ils ne sont pas prévus.



Ne pas endommager le câble d'alimentation électrique.

Ne jamais tirer sur le câble d'alimentation électrique pour le retirer de la prise de courant.

Maintenir le câble d'alimentation électrique éloigné des sources de chaleur, des parties grasses et/ou des bords tranchants.

Protéger le câble d'alimentation électrique contre l'humidité et tous risques éventuels de dégradations.

Vérifier périodiquement le câble d'alimentation électrique et s'il est endommagé, le faire réparer par un réparateur agréé.

Les interrupteurs défectueux doivent être remplacés par un service agréé.

Ne pas utiliser la machine si l'interrupteur ne commande ni l'arrêt ni la marche.



Ne pas présumer de ses forces.

Toujours garder une position stable et un bon équilibre.

Surveiller ce que l'on fait, faire preuve de bon sens et ne pas utiliser la machine en état de fatigue.

Toujours utiliser les deux mains pour faire fonctionner cette machine.

L'utilisation de tout accessoire, autre que ceux décrits dans la notice d'instructions, peut présenter un risque de blessures des personnes.

L'utilisateur est responsable de sa machine et s'assure que :

- Le touret est utilisé par des personnes ayant eu connaissance des instructions et autorisées à le faire.
- Les règles de sécurité ont bien été respectées.
- Les utilisateurs soient informés des règles de sécurité.
- Les utilisateurs ont lu et compris la notice d'instructions.
- Les responsabilités pour les opérations de maintenance et d'éventuelles réparations ont bien été assignées et observées.
- Les défauts ou dysfonctionnements ont été immédiatement notifiés à un réparateur agréé ou auprès de votre revendeur.
- Le touret doit être utilisé dans les domaines d'application décrits dans cette notice. Toute utilisation autre que celle indiquée sur la présente notice d'instructions peut constituer un danger.
- Les protections mécaniques et/ou électriques ne doivent pas être enlevées ou shuntées.
- Aucune modification et/ou reconversion ne doit être effectuée.

SIDAMO décline toute responsabilité pour des dommages causés aux personnes, animaux ou objets par suite de non-respect des instructions et règles de sécurité contenues dans cette notice d'instructions.

3.2. PRESCRIPTIONS PARTICULIERES DE SECURITE



Lorsqu'un matériau dangereux pour la santé est usiné ou utilisé, ou qu'il existe un risque d'émission de poussières et de fumées, les dispositifs de protection sont conçus pour réduire autant que possible l'exposition de l'opérateur. Le système d'aspiration ASP18 en option doit être utilisé.



Ce touret n'est pas conçu pour l'usinage de matériaux pouvant engendrer des poussières inflammables ou explosives, par exemple de l'aluminium, du magnésium et de leurs alliages.

Ne pas heurter la pièce à meuler sur la meule mais appliquer une pression progressive.

Ajuster les écrans de protection et le pare-étincelles afin de protéger l'opérateur des projections d'étincelles.

Ne pas toucher la meule ou la brosse en mouvement.

Ne pas ajouter d'accessoires supplémentaires en vue d'opérations pour lesquelles ils ne sont pas conçus.

L'utilisation d'un accessoire inapproprié est synonyme de risques d'accidents.

Ne pas monter une meule à la place de la brosse et vice-versa.

Avant le montage d'une meule neuve, contrôler son intégrité (voir chapitre 6.1 « Contrôle de l'intégrité d'une meule neuve »).



Phénomènes dangereux :

Mécanique :

- Risque de happement ou d'enroulement pour l'opérateur lors des opérations manuelles près de la meule ou de la brosse.
- Risque d'entraînement ou emprisonnement pour l'opérateur lors des opérations manuelles entre la meule et les éléments du touret, surtout près du support de pièce ou entre la meule et la pièce.
- Risque de frottement ou abrasion pour l'opérateur lors d'un contact involontaire avec la meule ou la brosse en rotation.

Matériaux et produits :

- Risque d'inhalation de poussières nocives dégagées par la meule ou la brosse pour l'opérateur ou autres personnes ayant accès à la zone autour du touret lors des opérations de meulage ou de brosse.

Chute ou retournement de la machine :

- Risque de blessure pour l'opérateur si le touret ou le socle ne sont pas fixés.

3.3. PROTECTION DE L'OPERATEUR



Pour la sécurité de l'opérateur, s'assurer du bon état et de la présence des écrans de protection et des carters de meule et de brosse. Veiller à ce que les parties non travaillantes soient toujours recouvertes par un carter de protection.

Cette machine est conçue pour un seul opérateur.

L'opérateur doit porter des équipements de protection individuelle adaptés :

- Lunettes de protection.
- Protection auditive.
- Chaussures de sécurité.
- Gants de protection.
- Protection respiratoire.



L'opérateur doit porter des vêtements ajustés et si nécessaire des coiffes pour cheveux longs.

L'opérateur ne doit pas porter par exemple :

- De vêtement ample, de manches larges.
- De bracelets, de montre, d'alliance, de bijoux.
- Tout autre objet risquant de s'accrocher aux éléments mobiles de la machine.



4. DESCRIPTIF ET FONCTIONNEMENT

4.1. APPLICATION PREVUE DE LA MACHINE

Le touret meule-brosse modèle 121 est un touret pour établi ou sur socle destiné aux opérations de meulage et de brossage tangentiel (meulage ou brossage d'une surface de pièce en utilisant la périphérie de l'outil).

Dans de bonnes conditions d'utilisation et de maintenance, la sécurité du fonctionnement et le travail sont garantis pour plusieurs années.

Pour ce faire, explorer la machine dans ses différentes fonctions sans mettre la machine en marche.

4.2. CARACTERISTIQUES

- Fabrication européenne
- Corps en fonte d'aluminium
- Montage sur roulements à billes étanche auto-lubrifiés
- Boîtier de commandes conforme aux exigences des lycées et administrations
- Sélecteur marche/arrêt cadenassable 4 points
- Dispositif de sécurité à bobine à manque de tension
- Arrêt de type coup de poing à accrochage
- Ecrans de protection en polycarbonate
- Protection thermique automatique interne au moteur
- Carters en acier embouti équipés d'une buse de captage des poussières
- Sécurité et conformité : espace entre la meule et le carter inférieur à 5 mm, pare-étincelles et porte-outil réglables à 2 mm de la meule, aucune ouverture sous le porte-outil

	Meule/Brosse (mm)	Grains de meule	Nature fils brosse	Puissance moteur (kW)	Alimentation	Vitesse de rotation (tr/mn)	Poids (kg)	Dimensions (L x H x P) (mm)	Référence
121	150 x 20 x 16	A 60 M	Acier laitonné	0,55	400 V tri	2800	14	520 x 345 x 270	20113010

4.3. DESCRIPTIF MACHINE

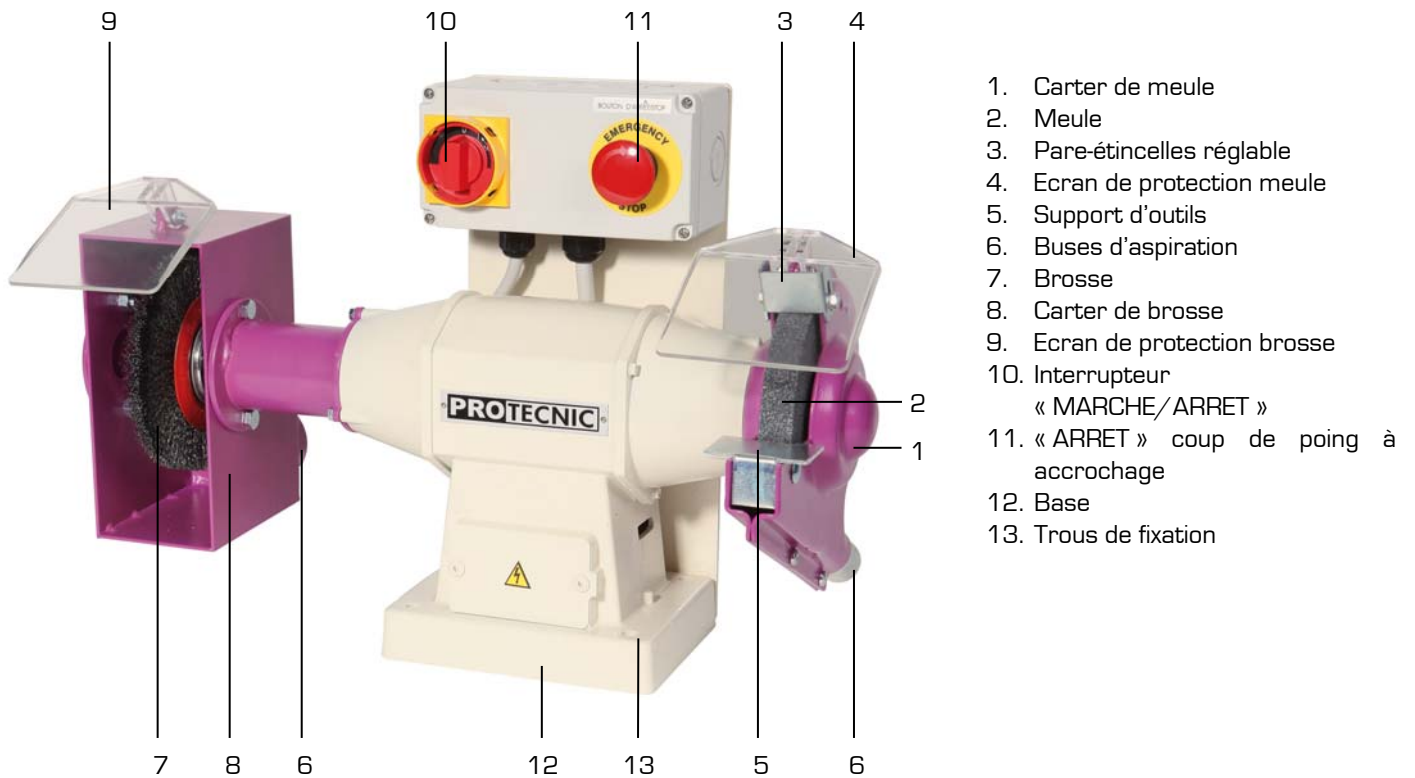


Figure 1

5. INSTALLATION

5.1. CONDITIONNEMENT



Un petit sac anti-humidité peut se trouver dans l'emballage. Ne pas le laisser à la portée des enfants et le jeter.

Le touret est livré dans un emballage en carton.
Lors du déballage, sortir chaque élément, vérifier l'état puis procéder à l'assemblage.

Conserver la notice d'instructions pour y faire référence ultérieurement.

Si le produit ne vous semble pas correct ou si des éléments sont cassés ou manquants, contacter votre vendeur.

5.2. MANUTENTION ET TRANSPORT

Compte tenu du poids (14 kg) et des dimensions de la machine, la manutention peut s'effectuer avec une seule personne.

5.3. INSTALLATION DE LA MACHINE



Fixer le touret sur un socle adapté ou sur un établi au moyen des points d'ancrage de la base prévus à cet effet. Raccorder un système d'aspiration adapté aux buses de captage des poussières.



Pour le positionnement sur le poste de travail, installer le touret à une hauteur permettant un bon confort de travail. La hauteur préconisée du support est de 70 à 80 cm du sol.



Environnement de l'installation :

- Tension d'alimentation électrique conforme aux caractéristiques de la machine.
- Température ambiante comprise entre +5°C et +35°C.
- Humidité relative de l'air ne dépassant pas 90%.
- Ventilation du lieu d'installation suffisante.
- Zone de travail suffisamment éclairée pour un travail en toute sécurité : l'éclairage doit être de 300 LUX.



Risque de casser le support du touret lors d'un serrage excessif sur une surface déformée.

1. Fixer le socle ou l'établi au sol.
2. Si nécessaire, remplir de sable le socle afin d'atténuer les vibrations éventuelles et de stabiliser l'ensemble.
3. Fixer le touret sur le socle ou sur l'établi en introduisant 4 vis (M6) dans les trous (13 fig.1) puis les bloquer fermement au moyen d'écrous appropriés.

✓ Socle B17 en option à commander au revendeur.

5.4. MONTAGE



Le pare-étincelles et le support d'outils doivent être ajustés régulièrement au fur et à mesure de l'usure de la meule pour respecter la distance indiquée par rapport au bord périphérique de la meule.



S'assurer que les écrous de serrage de meule/brosse soient bien bloqués, et vérifier l'intégrité des meules avant utilisation (voir chapitre 8 « Maintenance »).



Remplacer la meule lorsqu'elle a atteint un diamètre de 110 mm.
Ne pas monter/utiliser de meule de diamètre inférieure à 110 mm.

1. Fixer le pare-étincelles (3 fig.1) sur le carter de meule (1 fig.1) et le régler à **5 mm** au maximum du bord périphérique de la meule.
2. Extraire du sachet contenu dans l'emballage les écrans de protection transparents (4 et 9 fig.1) puis les fixer sur les carters (1 et 8 fig.1) et les régler de façon à protéger l'opérateur.
3. Fixer le support d'outils (5 fig.1) sur le carter de meule (1 fig.1) et le régler à **2 mm** au maximum du bord périphérique de la meule.
4. Le diamètre de la meule diminue au fur et à mesure de son usure et ces distances augmentent.

5.5. RACCORDEMENT ELECTRIQUE



Les opérations électriques doivent être effectuées par du personnel qualifié et habilité aux travaux électriques basse tension.



Vérifier que la meule et la brosse tournent dans le même sens de rotation indiqué par la flèche sur le carter de meule et sur le carter de brosse.

Inverser deux phases si le sens de rotation n'est pas correct et essayer à nouveau.

La garantie ne comprend pas les dommages dus à une mauvaise connexion.



PRESENCE ELECTRIQUE

S'assurer que le voltage du moteur correspond à celui de la ligne d'alimentation.

Effectuer le branchement au moyen du câble qui sort à l'arrière de la boîte électrique. Pour le branchement, utiliser une prise conforme aux normes « EN 60309-1 ».

Contrôler que l'installation électrique sur laquelle la machine sera branchée soit bien reliée à la terre conformément aux normes de sécurité en vigueur.

Nous rappelons à l'utilisateur qu'il doit toujours y avoir, en amont de l'installation électrique, une protection magnétothermique sauvegardant tous les conducteurs contre les courts-circuits et contre les surcharges.

Cette protection doit toujours être choisie sur la base des caractéristiques électriques de la machine, spécifiées sur la plaque signalétique :

- Tension : 400 V triphasé
- Fréquence : 50 Hz
- Intensité : 0,7 A
- Puissance moteur principal : 0,55 kW



Relier à l'extrémité du câble d'alimentation du touret meule-brosse une prise électrique homologuée (NF EN 60309-1) selon la réglementation en vigueur. Introduire le conducteur de protection jaune-vert sur la borne correspondante signalée (logo terre).

5.6. ESSAI ET EXAMEN INITIAL AVANT LA PREMIERE UTILISATION

Vérifier que les protections sont présentes, intactes et opérationnelles.

Vérifier que les pièces mobiles fonctionnent correctement, qu'il n'y a pas d'éléments endommagés.

Vérifier l'état de la meule et de la brosse.

Vérifier que le touret est bien fixé à l'établi ou à son socle et le socle fixé au sol.

Vérifier que la machine fonctionne parfaitement à vide.

6. MONTAGE MEULE ET BROSSE



Arrêter la machine et/ou débrancher la machine avant de réaliser ces opérations.



Ne pas monter de meule dans le carter de brosse et ne pas monter de brosse dans le carter de meule.
Remplacer la meule et la brosse par des modèles de même masse et de mêmes dimensions.



Nous vous engageons à contrôler périodiquement l'état de votre touret, en particulier la distance porte-outils/meule, l'état de la meule, de la brosse et l'état de l'alimentation électrique.

6.1. ●●○ REMPLACEMENT DE LA MEULE



Contrôle de l'intégrité d'une meule neuve.

Avant d'installer une nouvelle meule, la soumettre au test du son afin de vérifier son état général.
Pour effectuer ce test, les meules doivent être sèches et propres. Dans le cas contraire, le son émis pourrait être affaibli.

En utilisant un objet non métallique (manche en bois d'un tournevis ou encore un maillet en bois), taper légèrement sur la partie latérale de la meule : un léger coup sur une meule intacte émet un son propre et agréable.
Au contraire, si le son émis est sourd ou fêlé, la meule ne doit pas être utilisée.



Manipuler les meules avec précaution. Si une meule a été choquée ou a chuté, ne pas l'utiliser (se reporter dans tous les cas à la notice d'instructions fournie avec la meule).



Nous préconisons l'emploi de meules vitrifiées. Différentes qualités sont disponibles.

Se reporter au tableau sur les meules ou pour plus de détails à notre emballage libre-service de meule sur champ pour touret.

Méthode :

1. S'assurer que l'alimentation électrique est déconnectée.
2. Démonter le pare-étincelles (3 fig.1), l'écran de protection (4 fig.1) et le support d'outils (5 fig.1).
3. Démonter le carter extérieur de meule (1 fig.2) en dévissant les vis.
4. Dévisser l'écrou de meule (5 fig.2) en utilisant une clé plate ainsi qu'une clé six pans.
5. Insérer la clé six pans à l'extrémité de l'arbre et la clé plate sur l'écrou (5 fig.2).
6. Démonter le flasque extérieur du carter de meule (6 fig.2).
7. Remplacer la meule usagée par une meule neuve (s'assurer de la propreté des flasques et de l'arbre de montage avant de remonter une meule).
8. Vérifier que l'alésage de la meule correspond bien à l'arbre porte-meule. Utiliser éventuellement des bagues de réduction.
9. Remonter le flasque extérieur du carter de meule.
10. Revisser et bloquer fermement, mais sans exagération, l'écrou de serrage. En effet, celui-ci tend à se bloquer par sa propre inertie.
11. Remonter le carter extérieur de meule.
12. S'assurer que la distance latérale entre la meule et le carter soit inférieure à 10 mm.
13. Assembler de nouveau les éléments préalablement démontés.

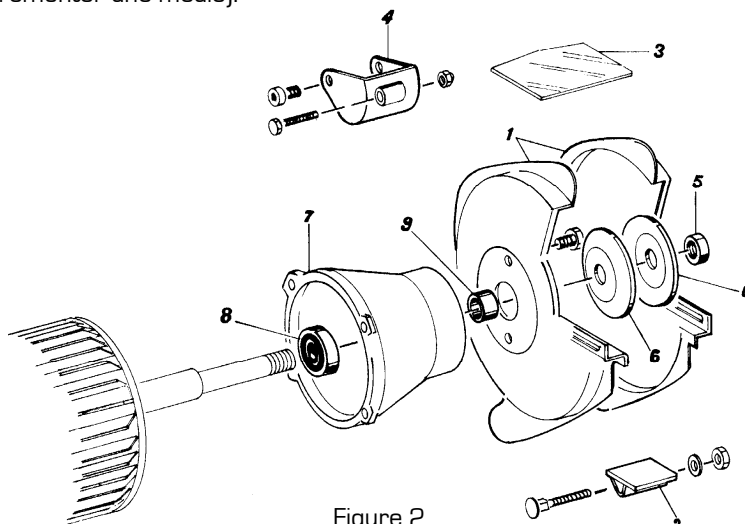


Figure 2

6.2. ●●○ REMPLACEMENT DE LA BROSSE



Ne pas utiliser la brosse lorsqu'elle est usagée, détériorée.

Méthode :

1. S'assurer que l'alimentation électrique est déconnectée.
2. Insérer une clé six pans à l'extrémité de l'arbre et desserrer l'écrou (3 fig.3) en utilisant une clé plate.
3. L'écrou côté gauche possède un filetage pas à gauche, ce qui implique un desserrage dans le sens des aiguilles d'une montre.
4. Remplacer la brosse usagée par une brosse neuve.

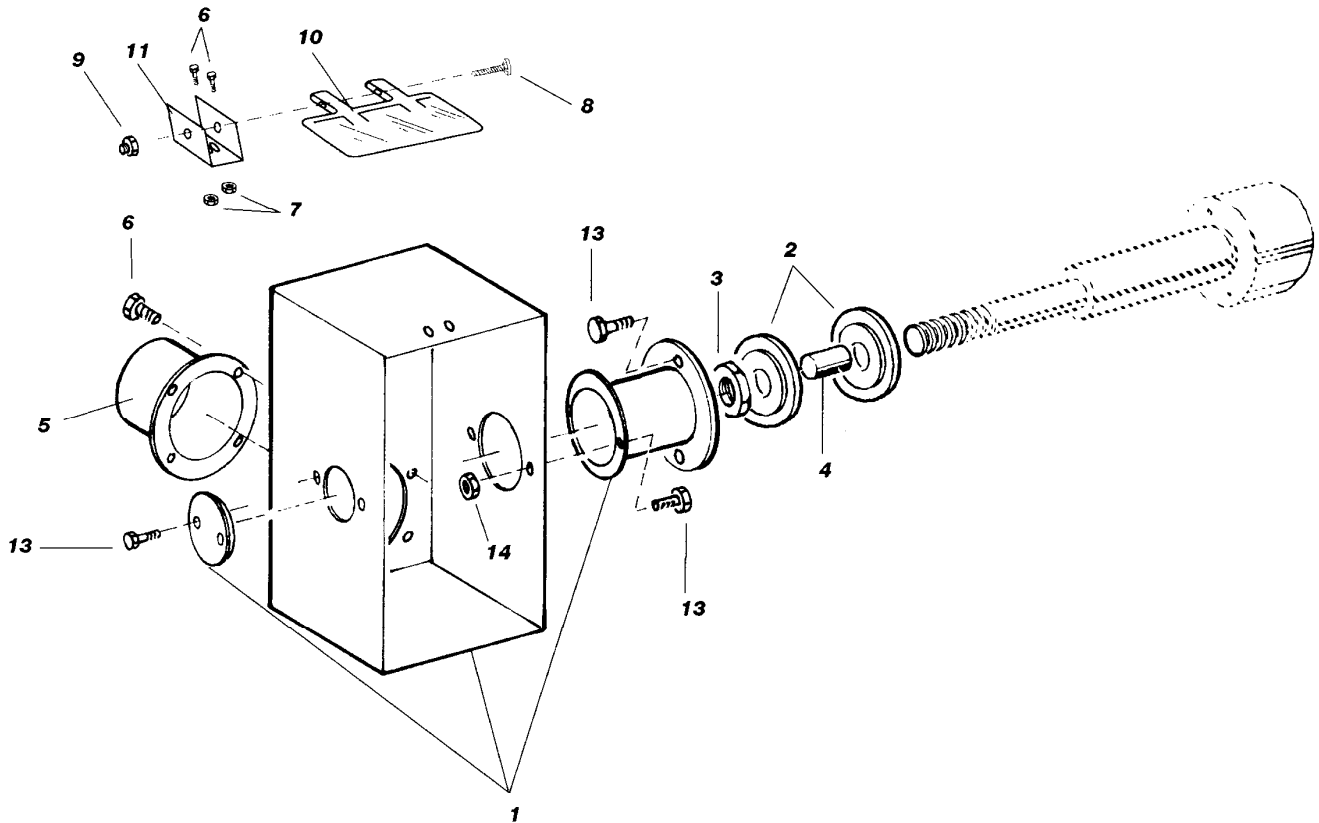


Figure 3

7. UTILISATION



Respecter les prescriptions particulières de sécurité pour les tourets.



Le meulage/brossage manuel doit être toujours effectué avec beaucoup de précautions, risque de contact avec la meule ou la brosse (happement, brûlure, pincement, abrasion ou écrasement).



En cas de vibrations importantes, identifier la meule qui est déséquilibrée et la rectifier avec un outil approprié pour la rééquilibrer.



Le support d'outils doit toujours être utilisé en position horizontale.
Les écrans doivent toujours être maintenus propres.



Ne pas exercer une pression excessive sur l'outil. La performance d'usinage n'est pas améliorée par une grande pression sur l'outil, mais la durée de vie de l'outil et de la machine sera réduite.

7.1. MISE EN MARCHÉ

1. Régler les écrans de protection, le pare-étincelles et le support d'outils de façon à éviter tout contact avec la meule ou la brosse.
2. S'assurer d'être équipé de moyens de protection.
3. Porter toujours des lunettes de protection.
4. Introduire la prise de courant du touret dans la prise de l'installation électrique.
5. Tourner l'interrupteur de mise en marche (vers la droite).

Côté meule :

- Approcher progressivement la pièce à meuler au contact de la meule, en vous appuyant sur le support d'outils (5 fig.1).
- La pièce à usiner doit toujours être maintenue à deux mains, elle doit être refroidie de temps en temps dans un bac à eau (prévu sur le socle B 17).
- La meule possède un grain fin (A 60 M), elle convient aux travaux de finition et d'affûtage des outils.

Côté brosse :

- Maintenir fermement la pièce à brosser à l'aide des deux mains, puis pratiquer un effort progressif, sans presser excessivement afin d'éviter que la machine ne perde son régime de tours normal.
- La brosse (fils acier laitonné) convient aux travaux de décapage.

8. MAINTENANCE



**Couper l'alimentation électrique de la machine avant de réaliser ces opérations.
Porter des gants de protection et utiliser un matériel adapté pour toutes les opérations de nettoyage.**

Trouver ci-après les plus importantes interventions de maintenance que l'on peut classer selon leur fréquence en interventions quotidiennes, hebdomadaires, mensuelles et semestrielles.

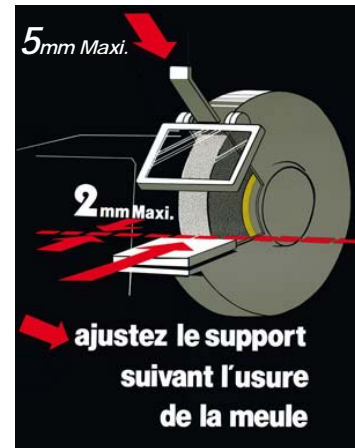
Le non-respect des tâches prescrites entraîne une usure prématurée et diminue les performances de la machine.



8.1. ●○○○ REGLAGES

Contrôler régulièrement les distances par rapport à l'usure de la meule :

- Le pare-étincelles (3 fig.1) à **5 mm** au maximum du bord périphérique de la meule à l'aide des vis sur les carters.
- Le support d'outils (5 fig.1) à **2 mm** au maximum du bord périphérique de la meule.



8.2. ●○○○ ECRANS DE PROTECTION

- Veiller régulièrement à la propreté des écrans de protection et procéder à leur remplacement si ceux-ci sont endommagés.
- Durée de service maximum d'un écran de protection : 2 ans.

8.3. ●●●○ NETTOYAGE

- Nettoyer régulièrement le touret et en particulier à l'intérieur du carter de meule afin d'éviter un amalgame de poussières usinées.

8.4. ●●●○ LUBRIFICATION

- Les roulements du moteur sont lubrifiés à vie sans entretien.

9. OPTIONS ET CONSOMMABLES

9.1. SOCLE B17

Le touret est prévu pour être fixé sur le socle B17 en option.

	Hauteur x Largeur x Profondeur (mm)	Poids (kg)	Référence
B17	760 x 400 x 370	16	20198044



9.2. ASPIRATION ASP18

Le touret est équipé de deux buses pour l'évacuation des poussières.

Possibilité de raccorder un système d'aspiration ASP18 version 400 V triphasé.

Cette installation doit être faite de préférence sur le socle (B17) prévu à cet effet de façon à faciliter le montage :

1. Déballer l'aspiration et vérifier que celui-ci est complet (flexibles, colliers, buses de raccordement coté aspiration et notice de montage).
2. Fixer la platine à l'aide de 4 vis à l'arrière du socle.
3. Raccorder les 2 flexibles aux buses des carters et aux raccords de l'aspiration en les fixant avec les colliers de serrage.
4. Connecter le câble sur l'interrupteur marche/arrêt du touret (Attention au sens de rotation du moteur de l'aspiration).



	Puissance moteur (kW)	Alimentation	Vitesse (tr/mn)	Débit d'air (m³/h)	Hauteur x Largeur x Profondeur (mm)	Poids (kg)	Référence
ASP18	0,15	400 V tri	1430	290	350 x 300 x 300	7	20198043

9.3. MEULES & BROSSES

Montage d'origine :

- Brosse fils acier laitoné : Ø 150 x 20 x 32 mm (Référence : 10306004)
- Meule A 60 M : Ø 150 x 20 x 16 mm (Référence : 10505013)



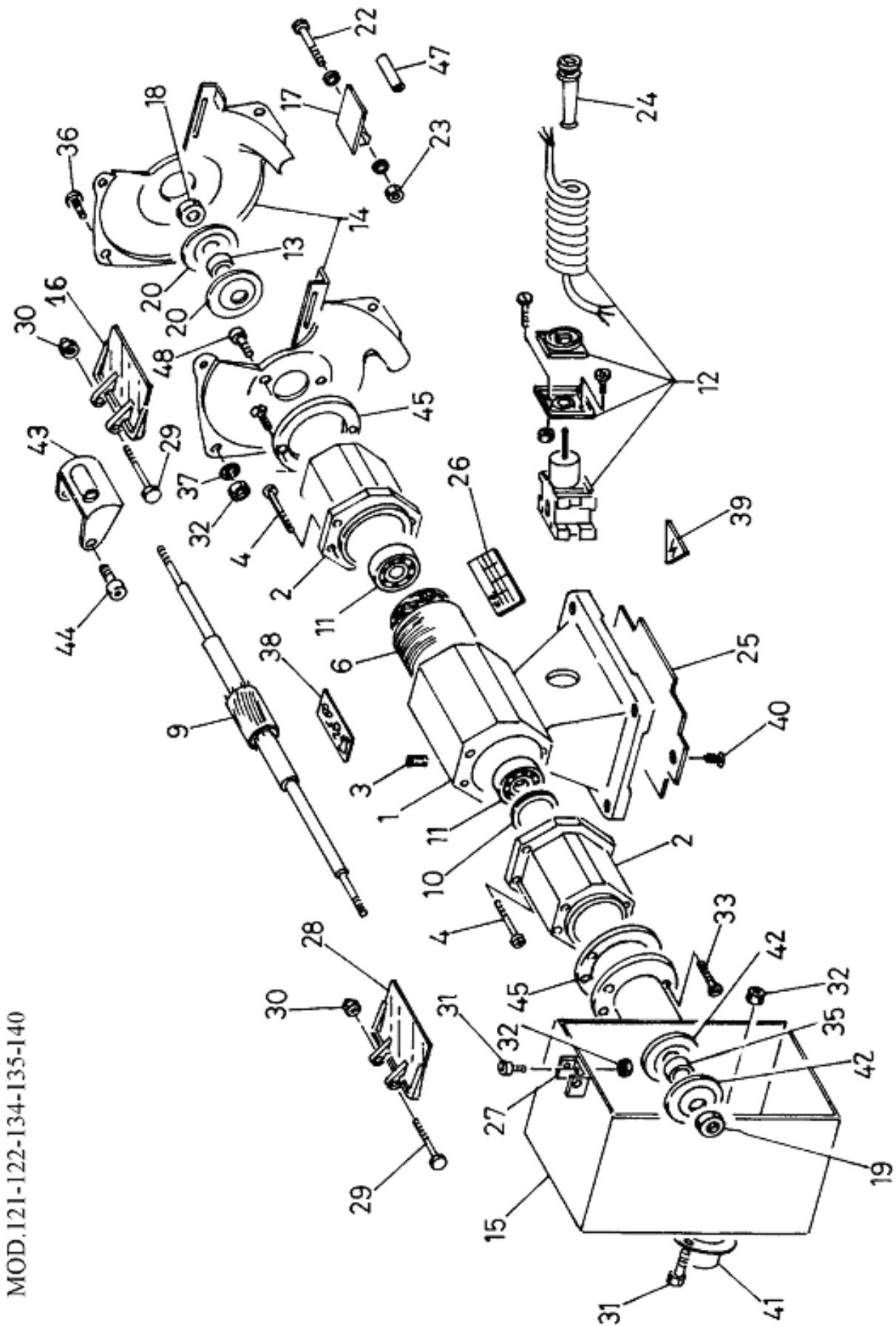
Gamme disponible pour meules :

Qualité	Définition	Application
A 24 R	Corindon gris gros grain	Ebarbage sur métaux, enlèvement rapide et important
AA 60 M	Corindon supérieur blanc grain fin	Affûtage des aciers durs et trempés (couteaux, ciseaux)
A 60 M	Corindon gris grain fin	Finition sur métaux



10. VUE ECLATEE

VUE ECLATEE



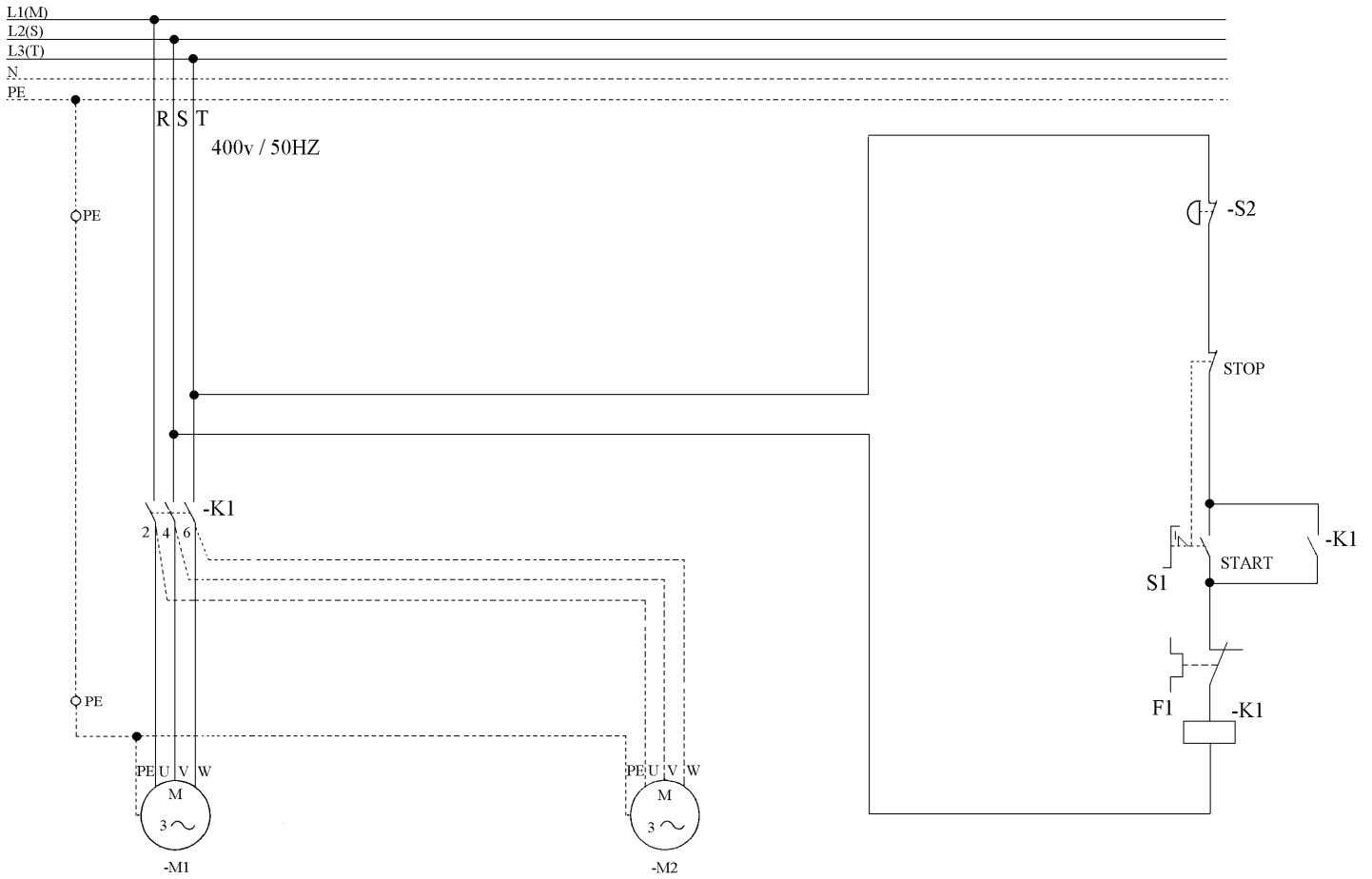
MOD.121-122-134-135-140

NOMENCLATURE VUE ECLATEE

Repère	Désignation
1	Base moteur
2	Flasque moteur
3	
4	Vis
5	
6	Stator
7	
8	
9	Rotor
10	Rondelle ressort
11	Roulement
12	Interrupteur + câble
13	Bague
14	Carter de meule
15	Carter de brosse
16	Ecran
17	Support d'outils
18	Ecrou de serrage droit
19	Ecrou de serrage gauche
20	Flasque de meule
21	
22	Boulon
23	Ecrou
24	Passe câble
25	Plaque
26	Plaque signalétique
27	Support écran de brosse
28	Ecran
29	Vis
30	Ecrou
31	Boulon
32	Ecrou
33	Boulon
34	
35	Bague
36	Vis
37	Rondelle
38	Pictogrammes de sécurité
39	Pictogramme danger électrique
40	Vis
41	Buse
42	Flasque
43	Pare-étincelles
44	Boulon
45	Flasque
46	
47	Entretoise
48	Boulon

11. SCHEMA ELECTRIQUE

SCHEMA ELECTRIQUE



NOMENCLATURE SCHEMA ELECTRIQUE

Repère	Désignation
S1	Commutateur « MARCHE/ ARRET »
S2	Bouton « ARRET » coup de poing à accrochage
F1	Protection thermique moteur
K1	Contacteur
M1	Moteur
M2	Moteur aspiration ASP18 (option)

12. NIVEAU SONORE

Les données relatives au niveau de bruit émis par cette machine pendant le processus de travail dépendront du type de matériau à meuler et du type de meule. Pour cette raison, les données des mesures sont relatives.

Le risque de lésions auditives chez l'opérateur est fonction du temps d'exposition au bruit.

L'opérateur doit porter un casque antibruit ou autres moyens individuels de protection appropriés lorsque la puissance acoustique dépasse 85 dB sur le lieu de travail.

Niveau de puissance acoustique continue équivalent pondéré au poste de travail :

- Bruit vérifié en fonctionnement à vide = **60 dB (A)**
- Bruit vérifié pendant le meulage d'une barre cylindrique en Acier C40 (meule A60M) = **80dB(A)**

Le calcul de la puissance acoustique a été effectué en tenant compte des facteurs tels que : la réverbération du lieu d'essai, l'absorption de bruits au sol et autres qui peuvent interférer dans les mesures. Cette estimation permet d'affirmer que sur les valeurs obtenues, le degré d'erreur serait autour de 3 dB(A).

Les valeurs données sont des niveaux d'émission et pas nécessairement des niveaux permettant le travail en sécurité. Bien qu'il existe des corrélations entre les niveaux d'émission et les niveaux d'exposition, celle-ci ne peut être utilisée de manière fiable pour déterminer si des précautions supplémentaires sont nécessaires. Les paramètres qui influencent les niveaux réels d'exposition comprennent, les caractéristiques de l'atelier, les autres sources de bruit, etc., c'est à dire le nombre de machines et des procédés de fabrication voisins. De plus, les niveaux d'exposition admissibles peuvent varier d'un pays à l'autre. Cependant, cette information permet à l'utilisateur de la machine de faire une meilleure évaluation des risques.



13. VIBRATIONS

Les données relatives aux vibrations transmises par cette machine pendant le processus de travail dépendront du type de matériau à meuler et du type de meule. Pour cette raison, les données des mesures sont relatives.

Dose horaire de vibrations main/bras pendant une période de 8 heures transmise par le touret meule-brosse en meulage d'une barre cylindrique en Acier C40 (meule A60M) =

Valeur moyenne 2,4 m/s²
Valeur maximum 3,13 m/s²

14. PROTECTION DE L'ENVIRONNEMENT

Votre appareil contient de nombreux matériaux recyclables. Ce logo indique que les appareils usagés ne doivent pas être mélangés avec d'autres déchets.

Le recyclage des appareils sera ainsi réalisé dans les meilleures conditions, conformément à la Directive Européenne 2012/19/CE sur les déchets d'équipement électriques et électroniques.

Adressez-vous à votre mairie ou à votre revendeur pour connaître les points de collecte des appareils usagés les plus proches de votre domicile.

Nous vous remercions pour votre collaboration à la protection de l'environnement.



15. GARANTIE

Dans le cas d'une prise sous garantie, celle-ci s'effectuera uniquement auprès d'un service après-vente agréé. Le matériel est garanti 3 ans à compter de sa date d'achat par l'utilisateur.

La facture faisant office de bon de garantie est à conserver.

La garantie consiste uniquement à réparer ou remplacer gratuitement les pièces défectueuses ; après expertise du constructeur.

La garantie exclut toute responsabilité pour les dommages occasionnés par l'utilisateur ou par un établissement non agréé de la société SIDAMO.

La garantie ne couvre pas les dommages consécutifs, directs ou indirects, matériels ou immatériels, causés aux personnes ou aux choses à la suite des pannes ou arrêts de l'appareil.

La garantie ne peut être accordée à la suite de :

- Une utilisation anormale.
- Une manœuvre erronée.
- Une modification électrique.
- Un défaut de transport, de manutention ou d'entretien.
- L'utilisation de pièces ou d'accessoires non d'origine.
- Des interventions effectuées par du personnel non agréé.
- L'absence de protection ou dispositif sécurisant l'opérateur.

Le non-respect des consignes précitées exclut votre machine de notre garantie.

Les marchandises voyagent sous la responsabilité de l'acheteur à qui il appartient d'exercer tout recours à l'encontre du transporteur dans les formes et délais légaux.

16. DECLARATION DE CONFORMITE

DECLARATION CE DE CONFORMITE « ORIGINALE »

Le [Constructeur/Importateur] soussigné :

SIDAMO

Z.I. DES GAILLETROUS - 41260 LA CHAUSSÉE-SAINT-VICTOR

Déclare que la machine neuve ci-après :

- Désignation : TOURET MEULE-BROSSE
- Marque : **SIDAMO**
- Modèle : 121
- Référence : 20113010
- N° de série :

Est conforme aux exigences essentielles de sécurité qui lui sont applicables :

- Directive Machine 2006/42/CE
- Directive Basse Tension 2014/35/UE
- Directive Compatibilité Electromagnétique 2014/30/UE
- Directive DEEE 2012/19/UE
- Directive RoHS 2015/863/UE
- REACH 1907/2006
- Directive Bruit 2003/10/CE
- Directive Vibrations 2002/44/CE


Fait à la Chaussée-Saint-Victor
Le



JÉRÔME GERMAIN
Directeur Général

Personne autorisée à constituer le dossier technique :

- M. GERMAIN - SIDAMO - Z.I. DES GAILLETROUS - 41260 LA CHAUSSÉE-SAINT-VICTOR

 <p>SIDAMO OUTILS & SERVICES TECHNIQUES</p> <p>Z.I. DES GAILLETROUS - 41260 LA CHAUSSÉE-SAINT-VICTOR Tél : 02 54 90 28 28 - Fax : 0 897 656 510 - Mail : sidamo@sidamo.com - www.sidamo.com Entreprise certifiée ISO 9001 - ISO 14001</p>	<p>SERVICE UTILISATEUR Tél : 02 54 74 02 16</p>
<p>Dans le souci constant d'améliorer la qualité de ses produits, SIDAMO se réserve le droit d'en modifier les caractéristiques. Les informations, les photos, les vues éclatées et les schémas contenus dans ce document ne sont pas contractuels.</p>	<p>Edition septembre 2019 Notice Touret meule-brosse 121</p>