

**126**

**TOURET À MEULER**



**E-SHOP**



COMMANDEZ DIRECTEMENT  
VOS PIÈCES DÉTACHÉES !



**EXTENSION DE GARANTIE**

ENREGISTREZ-VOUS





SOMMAIRE

|            |  |           |
|------------|--|-----------|
| <b>1.</b>  | <b>INTRODUCTION.....</b>   | <b>4</b>  |
| <b>2.</b>  | <b>PICTOGRAMMES.....</b>   | <b>4</b>  |
| 2.1.       | PICTOGRAMMES DE SECURITE MACHINE .....                           | 4         |
| 2.2.       | PICTOGRAMMES PRESENTS DANS CETTE NOTICE D'INSTRUCTIONS.....      | 4         |
| <b>3.</b>  | <b>SECURITE .....</b>  | <b>5</b>  |
| 3.1.       | PRESCRIPTIONS GENERALES DE SECURITE .....                        | 5         |
| 3.2.       | PRESCRIPTIONS PARTICULIERES DE SECURITE .....                    | 6         |
| 3.3.       | PROTECTION DE L'OPERATEUR .....                                  | 6         |
| <b>4.</b>  | <b>DESCRIPTIF ET FONCTIONNEMENT .....</b>                        | <b>7</b>  |
| 4.1.       | APPLICATION PREVUE DE LA MACHINE.....                            | 7         |
| 4.2.       | CARACTERISTIQUES.....  | 7         |
| 4.3.       | DESCRIPTIF MACHINE.....  | 7         |
| <b>5.</b>  | <b>INSTALLATION .....</b>  | <b>8</b>  |
| 5.1.       | ●○○○ CONDITIONNEMENT .....                                       | 8         |
| 5.2.       | ●○○○ MANUTENTION ET TRANSPORT .....                              | 8         |
| 5.3.       | ●○○○ INSTALLATION DE LA MACHINE .....                            | 8         |
| 5.4.       | ●●○○ MONTAGE .....   | 9         |
| 5.5.       | ●●●○ RACCORDEMENT ELECTRIQUE.....                                | 9         |
| 5.6.       | ●●○○ ESSAI ET EXAMEN INITIAL AVANT LA PREMIERE UTILISATION ..... | 9         |
| <b>6.</b>  | <b>MONTAGE MEULES.....</b>                                       | <b>10</b> |
| 6.1.       | ●●○○ REMPLACEMENT D'UNE MEULE .....                              | 10        |
| <b>7.</b>  | <b>UTILISATION.....</b>  | <b>11</b> |
| 7.1.       | ●○○○ MISE EN MARCHE.....   | 11        |
| <b>8.</b>  | <b>MAINTENANCE.....</b>  | <b>12</b> |
| 8.1.       | ●○○○ REGLAGES.....   | 12        |
| 8.2.       | ●○○○ ECRANS DE PROTECTION.....                                   | 12        |
| 8.3.       | ●●●○ NETTOYAGE.....  | 12        |
| 8.4.       | ●●○○ LUBRIFICATION.....  | 12        |
| <b>9.</b>  | <b>OPTIONS ET CONSOMMABLES.....</b>                              | <b>13</b> |
| 9.1.       | SOCLE B17 .....  | 13        |
| 9.2.       | ASPIRATION ASP18 .....   | 13        |
| 9.3.       | MEULES.....  | 13        |
| <b>10.</b> | <b>VUE ECLATEE .....</b>   | <b>14</b> |
| <b>11.</b> | <b>SCHEMA ELECTRIQUE.....</b>                                    | <b>16</b> |
| <b>12.</b> | <b>NIVEAU SONORE .....</b>                                       | <b>17</b> |
| <b>13.</b> | <b>NIVEAU VIBRATIONS .....</b>                                   | <b>17</b> |
| <b>14.</b> | <b>PROTECTION DE L'ENVIRONNEMENT .....</b>                       | <b>18</b> |
| <b>15.</b> | <b>GARANTIE.....</b>   | <b>19</b> |
| <b>16.</b> | <b>DECLARATION DE CONFORMITE .....</b>                           | <b>20</b> |

**1. INTRODUCTION**



**Pour des raisons de sécurité, lire cette notice d'instructions attentivement avant d'utiliser cette machine. Toutes non-observations des instructions causeront des dommages aux personnes et/ou à la machine.**

Cette notice d'instructions est destinée à l'opérateur, au réglleur et à l'agent de maintenance.

Cette notice d'instructions est une partie importante de votre équipement. Elle donne des règles et des guides qui vous aideront à utiliser cette machine sûrement et efficacement. Vous devez vous familiariser avec les fonctions et le fonctionnement en lisant attentivement cette notice d'instructions. Pour votre sécurité, il est en particulier très important que vous lisiez et observiez toutes les recommandations sur la machine et dans cette notice d'instructions.

Ces recommandations doivent être strictement suivies à tout moment lors de l'emploi et de l'entretien de la machine. Un manquement au suivi des guides et avertissements de sécurité de la notice d'instructions et sur la machine et/ou une utilisation différente de celle préconisée dans la notice d'instructions peut entraîner une défaillance de la machine et/ou des blessures.

Veillez conserver cette notice d'instructions avec la machine ou dans un endroit facilement accessible à tout moment pour vous y référer ultérieurement. Assurez-vous que tout le personnel impliqué dans l'utilisation de cette

machine peut la consulter périodiquement. Si la notice d'instructions vient à être perdue ou endommagée, veuillez nous consulter ou consulter votre revendeur afin d'en obtenir une nouvelle copie.

Utiliser toujours des composants et pièces SIDAMO. Le remplacement de composants ou de pièces autres que SIDAMO peut entraîner une détérioration de la machine et mettre l'opérateur en danger.

Cette notice décrit les consignes de sécurité à appliquer par l'utilisateur. Il est de la responsabilité de l'employeur ou de l'utilisateur, suivant l'article L.4122-1 du code du travail, de prendre soin de sa santé et de sa sécurité et de celles des autres personnes concernées par ces actes ou omissions, conformément, en particulier, aux instructions qui lui sont données.

L'employeur doit réaliser une évaluation des risques particuliers liés à son activité, doit former les travailleurs à la machine et à la prévention de ces risques, et informe de manière appropriée les travailleurs chargés de l'utilisation ou de la maintenance des équipements de travail, des instructions ou consignes les concernant.

**2. PICTOGRAMMES**

**2.1. PICTOGRAMMES DE SECURITE MACHINE**

Signification des pictogrammes de sécurité apposés sur la machine (les maintenir propres et les remplacer lorsqu'ils sont illisibles ou décollés) :



Port de lunettes de protection obligatoire



Port de protection auditive obligatoire



Lire attentivement la notice d'instructions



Ne porter aucun vêtement ample, des manches larges, des bijoux, des bracelets, des montres, alliance ...  
Porter des coiffes pour les cheveux longs



Port de chaussures de sécurité obligatoire



Port d'un masque respiratoire obligatoire



Port de gants de protection obligatoire

**2.2. PICTOGRAMMES PRESENTS DANS CETTE NOTICE D'INSTRUCTIONS**



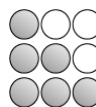
Danger direct pour les personnes et dommages de la machine



Dommages possibles de la machine ou de son environnement



Pour les opérations de changement d'outil et de nettoyage, port de gants de protection



○ ○ ○ Niveau de capacité technique : opérateur, utilisateur  
● ○ ○ Niveau de capacité technique : réglleur, entretien  
● ● ● Niveau de capacité technique : agent de maintenance



Note



**Les opérations électriques doivent être effectuées par du personnel qualifié et habilité aux travaux électriques basse tension.**

### 3. SECURITE

#### 3.1. PRESCRIPTIONS GENERALES DE SECURITE



**Pour réduire les risques d'incendie, de choc électrique, de choc mécanique et de blessure des personnes lors de l'utilisation des outils électriques, respecter les prescriptions de sécurité de base.**

Cette notice d'instructions ne prend en compte que les comportements raisonnablement prévisibles.

Nos machines sont conçues et réalisées en considérant toujours la sécurité de l'opérateur.

Nous déclinons toute responsabilité pour tout dommage du à l'inexpérience, à une utilisation incorrecte de la machine et/ou à son endommagement et/ou au non-respect des instructions et règles de sécurité contenues dans cette notice d'instructions.

En règle générale, les accidents surviennent toujours à la suite d'une mauvaise utilisation ou d'une absence de lecture de la notice d'instructions.

Nous vous rappelons que toute modification de la machine entraînera un désengagement de notre part.

Vérifier la présence, l'état et le fonctionnement de toutes les protections avant de débiter le travail.

S'assurer que les pièces mobiles fonctionnent correctement, qu'il n'y a pas d'éléments endommagés et que la machine fonctionne parfaitement pendant sa mise en service.

Seul le personnel compétent et autorisé est autorisé à réparer ou remplacer les pièces endommagées.

Conserver une zone de travail propre et ordonnée.

Veiller à ce que toute la zone de travail soit visible de la position de travail.

Des aires de travail et des établis encombrés sont une source potentielle de blessures.

Ne pas utiliser la machine à l'extérieur, dans des locaux très humides, en présence de liquides inflammables ou de gaz.

Positionner la machine dans une zone de travail suffisamment éclairée.

Machine interdite aux jeunes travailleurs âgés de moins de dix-huit ans.

Ne laisser personne, particulièrement les enfants ou des animaux, non autorisés dans la zone de travail, toucher les outils ou les câbles électriques et les garder éloignés de la zone de travail.

Ne jamais s'éloigner de la machine en cours de fonctionnement. Toujours couper l'alimentation secteur. Ne s'éloigner de la machine que lorsque cette dernière est complètement à l'arrêt.



Ne pas forcer l'outil, il fera un meilleur travail et sera plus sûr au régime pour lequel il est prévu.

Ne pas forcer les petits outils pour réaliser le travail correspondant à un outil plus gros.

Ne pas utiliser les outils pour des travaux pour lesquels ils ne sont pas prévus.



Ne pas endommager le câble d'alimentation électrique.

Ne jamais tirer sur le câble d'alimentation électrique pour le retirer de la prise de courant.

Maintenir le câble d'alimentation électrique éloigné des sources de chaleur, des parties grasses et/ou des bords tranchants.

Protéger le câble d'alimentation électrique contre l'humidité et tous risques éventuels de dégradations.

Vérifier périodiquement le câble d'alimentation électrique et s'il est endommagé, le faire réparer par un réparateur agréé.

Les interrupteurs défectueux doivent être remplacés par un service agréé.

Ne pas utiliser la machine si l'interrupteur ne commande ni l'arrêt ni la marche.



Ne pas présumer de ses forces.

Toujours garder une position stable et un bon équilibre.

Surveiller ce que l'on fait, faire preuve de bon sens et ne pas utiliser la machine en état de fatigue.

Toujours utiliser les deux mains pour faire fonctionner cette machine.

L'utilisation de tout accessoire, autre que ceux décrits dans la notice d'instructions, peut présenter un risque de blessures des personnes.

L'utilisateur est responsable de sa machine et s'assure que :

- Le touret est utilisé par des personnes ayant eu connaissance des instructions et autorisées à le faire.
- Les règles de sécurité ont bien été respectées.
- Les utilisateurs ont été informés des règles de sécurité.
- Les utilisateurs ont lu et compris la notice d'instructions.
- Les responsabilités pour les opérations de maintenance et d'éventuelles réparations ont bien été assignées et observées.
- Les défauts ou dysfonctionnements ont été immédiatement notifiés à un réparateur agréé ou auprès de votre revendeur.
- Le touret doit être utilisé dans les domaines d'application décrits dans cette notice.
- Toute utilisation autre que celle indiquée sur la présente notice d'instructions peut constituer un danger.
- Les protections mécaniques et/ou électriques ne doivent pas être enlevées ou shuntées.
- Aucune modification et/ou reconversion ne doit être effectuée.

SIDAMO décline toute responsabilité pour des dommages causés aux personnes, animaux ou objets par suite de non-respect des instructions et règles de sécurité contenues dans cette notice d'instructions.

### 3.2. PRESCRIPTIONS PARTICULIERES DE SECURITE



Lorsqu'un matériau dangereux pour la santé est usiné ou utilisé, ou qu'il existe un risque d'émission de poussières et de fumées, les dispositifs de protection sont conçus pour réduire autant que possible l'exposition de l'opérateur. Le système d'aspiration ASP18 en option doit être utilisé.



Ce touret n'est pas conçu pour l'usinage de matériaux pouvant engendrer des poussières inflammables ou explosives, par exemple de l'aluminium, du magnésium et de leurs alliages.

Ne pas heurter la pièce à meuler sur une meule mais appliquer une pression progressive.

Ajuster les écrans de protection et les pare-étincelles afin de protéger l'opérateur des projections d'étincelles.

Ne pas toucher les meules en mouvement.

Ne pas ajouter d'accessoires supplémentaires en vue d'opérations pour lesquelles ils ne sont pas conçus.

L'utilisation d'un accessoire inapproprié est synonyme de risques d'accidents.

Ne pas monter une brosse à la place d'une meule.

Avant le montage d'une meule neuve, contrôler son intégrité (voir chapitre 6.1 « Contrôle de l'intégrité d'une meule neuve »).



#### Phénomènes dangereux :

##### Mécanique :

- Risque de happement ou d'enroulement pour l'opérateur lors des opérations manuelles près d'une meule.
- Risque d'entraînement ou emprisonnement pour l'opérateur lors des opérations manuelles entre une meule et les éléments du touret, surtout près du support de pièce ou entre une meule et la pièce.
- Risque de frottement ou abrasion pour l'opérateur lors d'un contact involontaire avec une meule en rotation.

##### Matériaux et produits :

- Risque d'inhalation de poussières nocives dégagées par les meules pour l'opérateur ou autres personnes ayant accès à la zone autour du touret lors des opérations de meulage.

##### Chute ou retournement de la machine :

- Risque de blessure pour l'opérateur si le touret ou le socle ne sont pas fixés.

### 3.3. PROTECTION DE L'OPERATEUR



Pour la sécurité de l'opérateur, s'assurer du bon état et de la présence des écrans de protection et des carters des meules. Veiller à ce que les parties non travaillantes soient toujours recouvertes par un carter de protection.

Cette machine est conçue pour un seul opérateur.

L'opérateur doit porter des équipements de protection individuelle adaptés :

- Lunettes de protection.
- Protection auditive.
- Chaussures de sécurité.
- Gants de protection.
- Protection respiratoire.



L'opérateur doit porter des vêtements ajustés et si nécessaire des coiffes pour cheveux longs.

L'opérateur ne doit pas porter par exemple :

- De vêtement ample, de manches larges.
- De bracelets, de montre, d'alliance, de bijoux.
- Tout autre objet risquant de s'accrocher aux éléments mobiles de la machine.



**4. DESCRIPTIF ET FONCTIONNEMENT**

**4.1. APPLICATION PREVUE DE LA MACHINE**

Le touret à meuler modèle 126 est un touret pour établi ou sur socle destiné, dans un usage intensif, aux opérations de meulage tangentiel à sec de métaux ferreux (meulage d'une surface de pièce en utilisant la périphérie de la meule).

Dans de bonnes conditions d'utilisation et de maintenance, la sécurité du fonctionnement et le travail sont garantis pour plusieurs années.

Pour ce faire, explorer la machine dans ses différentes fonctions.

**4.2. CARACTERISTIQUES**

- Fabrication européenne
- Corps en fonte d'aluminium
- Montage sur roulements à billes étanche auto-lubrifiés
- Boîtier de commandes conforme aux exigences des lycées et administrations
- Sélecteur marche/arrêt cadenassable 4 points
- Dispositif de sécurité à bobine à manque de tension
- Arrêt de type coup de poing à accrochage
- Ecrans de protection en polycarbonate
- Protection thermique automatique interne au moteur
- Carters en acier embouti équipés d'une buse de captage des poussières
- Sécurité et conformité : espace entre la meule et le carter inférieur à 5 mm, pare-étincelles et porte-outil réglables à 2 mm de la meule, aucune ouverture sous le porte-outil

|     | Meule/Meule (mm) |               | Grains de meule |        | Puissance moteur (kW) | Alimentation | Vitesse de rotation (tr/mn) | Poids (kg) | Dimensions (l x H x P) (mm) | Référence |
|-----|------------------|---------------|-----------------|--------|-----------------------|--------------|-----------------------------|------------|-----------------------------|-----------|
| 126 | 200 x 25 x 20    | 200 x 25 x 20 | A 24 R          | A 60 M | 0,75                  | 400 V tri    | 2800                        | 18         | 500 x 370 x 330             | 20113004  |

**4.3. DESCRIPTIF MACHINE**

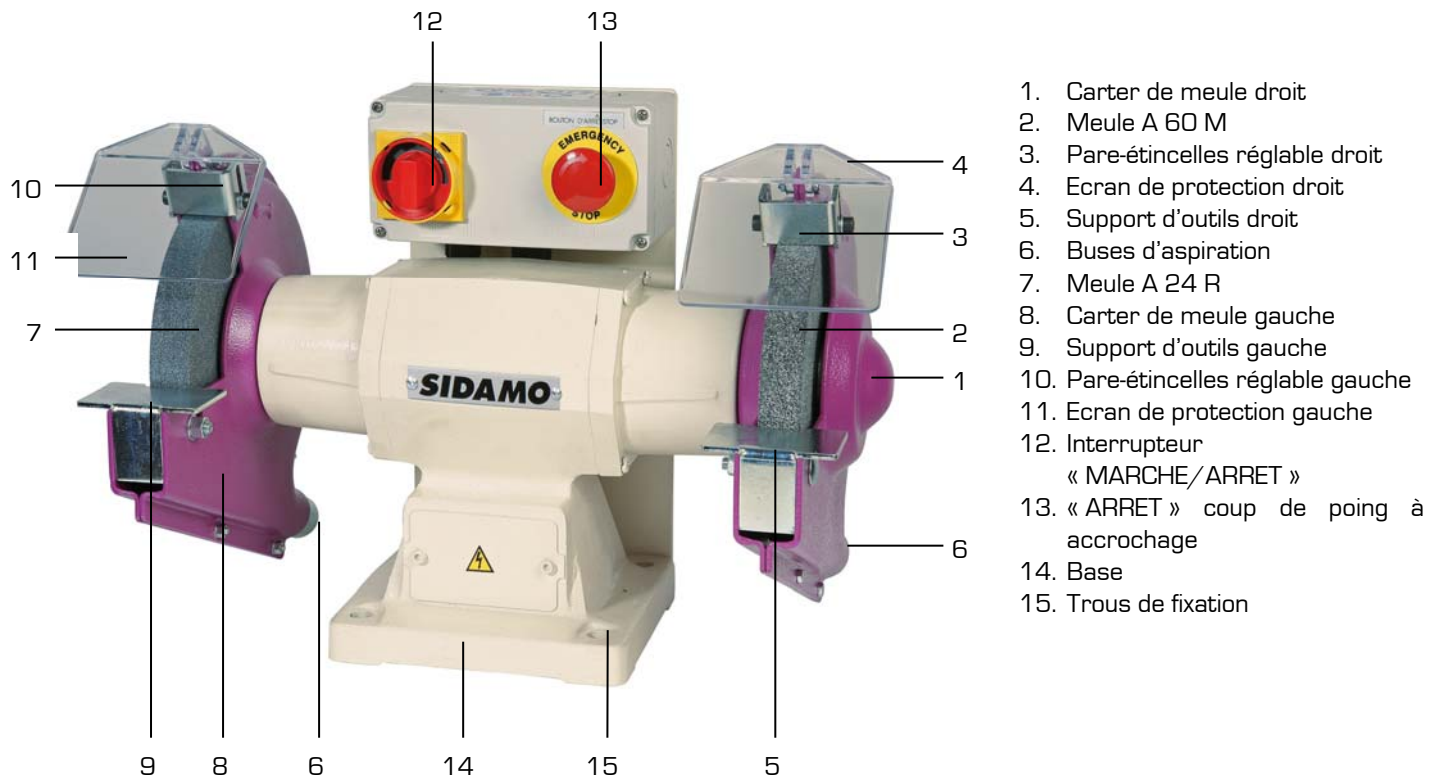


Figure 1

## 5. INSTALLATION

### 5.1. ○○○ CONDITIONNEMENT



**Un petit sac anti-humidité peut se trouver dans l'emballage. Ne pas le laisser à la portée des enfants et le jeter.**

Le touret est conditionné dans un emballage en carton, facilitant la manutention et le stockage.  
Lors du déballage, sortir chaque élément du touret, vérifier l'état général puis procéder à l'assemblage.

Si le produit ne vous semble pas correct ou si des éléments sont cassés ou manquants, contacter votre vendeur.  
Conserver la notice d'instructions pour y faire référence ultérieurement.

### 5.2. ○○○ MANUTENTION ET TRANSPORT

Compte tenu du poids (18 kg) et des dimensions de la machine, la manutention peut s'effectuer avec une seule personne.

### 5.3. ○○○ INSTALLATION DE LA MACHINE



**Fixer le touret sur un socle adapté ou sur un établi au moyen des points d'ancrage de la base prévus à cet effet. Raccorder un système d'aspiration adapté aux buses de captage des poussières.**



**Pour le positionnement sur le poste de travail, installer le touret à une hauteur permettant un bon confort de travail. La hauteur préconisée du support est de 70 à 80 cm du sol.**



**Environnement de l'installation :**

- Tension d'alimentation électrique conforme aux caractéristiques de la machine.
- Température ambiante comprise entre +5°C et +35°C.
- Humidité relative de l'air ne dépassant pas 90%.
- Ventilation du lieu d'installation suffisante.
- Zone de travail suffisamment éclairée pour un travail en toute sécurité : l'éclairage doit être de 300 LUX.



**Risque de casser le support du touret lors d'un serrage excessif sur une surface déformée.**

1. Fixer le socle ou l'établi au sol.
2. Si nécessaire, remplir de sable le socle afin d'atténuer les vibrations éventuelles et de stabiliser l'ensemble.
3. Fixer le touret sur le socle ou sur l'établi en introduisant 4 vis (M6) dans les trous (15 fig.1) puis les bloquer fermement au moyen d'écrous appropriés.

✓ Socle B17 en option à commander au revendeur.



5.4.  MONTAGE



Les pare-étincelles et les supports d'outils doivent être ajustés régulièrement au fur et à mesure de l'usure des meules pour respecter la distance indiquée par rapport au bord périphérique des meules.



S'assurer que les écrous de serrage des meules soient bien bloqués, et vérifier l'intégrité des meules avant utilisation (voir chapitre 8 « Maintenance »).



Remplacer une meule lorsqu'elle a atteint un diamètre de 140 mm.  
Ne pas monter/utiliser de meule de diamètre inférieure à 140 mm.

1. Fixer les pare-étincelles (3 et 10 fig.1) sur les carters des meules (1 et 8 fig.1) et les régler à **5 mm** au maximum du bord périphérique des meules.
2. Extraire du sachet contenu dans l'emballage les écrans de protection transparents (4 et 11 fig.1) puis les fixer sur les pare-étincelles (3 et 10 fig.1) et les régler de façon à protéger l'opérateur.
3. Fixer les supports d'outils (5 et 9 fig.1) sur les carters des meules (1 et 8 fig.1) et les régler à **2 mm** au maximum du bord périphérique des meules.
4. Le diamètre d'une meule diminue au fur et à mesure de son usure et ces distances augmentent.

5.5.  RACCORDEMENT ELECTRIQUE



Les opérations électriques doivent être effectuées par du personnel qualifié et habilité aux travaux électriques basse tension.



Vérifier que les meules tournent dans le même sens de rotation indiqué par la flèche sur les carters des meules. Inverser deux phases si le sens de rotation n'est pas correct et essayer à nouveau.  
La garantie ne comprend pas les dommages dus à une mauvaise connexion.



**PRESENCE ELECTRIQUE**

S'assurer que la tension d'alimentation de l'installation correspond à celle du touret, que la prise de courant est en bon état munie de la terre et que l'interrupteur est sur la position « 0 ».

Vérifier que la prise de courant de votre installation est compatible avec la fiche de la machine.

Effectuer le branchement au moyen du câble qui sort à l'arrière de la boîte électrique. Pour le branchement, utiliser une prise conforme aux normes « EN 60309-1 ».

Contrôler que l'installation électrique sur laquelle la machine sera branchée est bien reliée à la terre conformément aux normes de sécurité en vigueur.

Nous rappelons à l'utilisateur qu'il doit toujours y avoir, en amont de l'installation électrique, une protection magnétothermique sauvegardant tous les conducteurs contre les courts-circuits et contre les surcharges.

Cette protection doit toujours être choisie sur la base des caractéristiques électriques de la machine, spécifiées sur la plaque signalétique :

- Tension : 400 V triphasé
- Fréquence : 50 Hz
- Intensité : 1,9 A
- Puissance moteur principal : 0,75 kW



Relier à l'extrémité du câble d'alimentation du touret à meuler une prise électrique homologuée (NF EN 60309-1) selon la réglementation en vigueur. Introduire le conducteur de protection jaune-vert sur la borne correspondante signalée (logo terre).

5.6.  ESSAI ET EXAMEN INITIAL AVANT LA PREMIERE UTILISATION

- Vérifier que les protections sont présentes, intactes et opérationnelles.
- Vérifier que les pièces mobiles fonctionnent correctement, qu'il n'y a pas d'éléments endommagés.
- Vérifier l'état des meules.
- Vérifier que le touret est bien fixé à l'établi ou à son socle et le socle fixé au sol.
- Vérifier que la machine fonctionne parfaitement à vide.

## 6. MONTAGE MEULES



Arrêter la machine et/ou débrancher la machine avant de réaliser ces opérations.



Ne pas monter de brosse dans le carter de meule, ni de carter de brosse.  
Remplacer les meules par des modèles de même masse et de même dimensions.



Nous vous engageons à contrôler périodiquement l'état de votre touret, en particulier la distance porte-outils/meule, l'état des meules et l'état de l'alimentation électrique.

## 6.1. ●●○ REMPLACEMENT D'UNE MEULE



Contrôle de l'intégrité d'une meule neuve.

Avant d'installer une nouvelle meule, la soumettre au test du son afin de vérifier son état général.

Pour effectuer ce test, les meules doivent être sèches et propres. Dans le cas contraire, le son émis pourrait être affaibli.

En utilisant un objet non métallique (manche en bois d'un tournevis ou encore un maillet en bois), taper légèrement sur la partie latérale de la meule : un léger coup sur une meule intacte émet un son propre et agréable.

Au contraire, si le son émis est sourd ou fêlé, la meule ne doit pas être utilisée.



Manipuler les meules avec précaution. Si une meule a été choquée ou a chuté, ne pas l'utiliser (se reporter dans tous les cas à la notice d'instructions fournie avec la meule).



Nous préconisons l'emploi de meules vitrifiées. Différentes qualités sont disponibles.

Se reporter au tableau sur les meules ou pour plus de détails à notre emballage libre-service de meule sur champ pour touret.

## Méthode :

1. S'assurer que l'alimentation électrique est déconnectée.
2. Démonter le pare-étincelles (3 ou 10 fig.1) et le support d'outils (5 ou 9 fig.1).
3. Démonter le carter extérieur de meule (14 ou 15 fig.2) en dévissant les vis.
4. Dévisser l'écrou de meule (18 ou 19 fig.2) avec une clé plate ainsi qu'une clé six pans.
5. Insérer la clé six pans à l'extrémité de l'arbre et la clé plate sur l'écrou (18 ou 19 fig.2).
6. L'écrou côté gauche possède un filetage pas à gauche, ce qui implique un desserrage dans le sens des aiguilles d'une montre.
7. Démonter le flasque extérieur du carter de meule (20 fig.2).
8. Remplacer la meule usagée par une meule neuve (s'assurer de la propreté des flasques et de l'arbre de montage avant de remonter une meule).
9. Vérifier que l'alésage de la meule correspond bien à l'arbre porte-meule. Utiliser éventuellement des bagues de réduction.
10. Remonter le flasque extérieur du carter de meule.
11. Revisser et bloquer fermement, mais sans exagération, l'écrou de serrage. En effet, celui-ci tend à se bloquer par sa propre inertie.
12. Remonter le carter extérieur de meule.
13. S'assurer que la distance latérale entre la meule et le carter soit inférieure à 10 mm.
14. Assembler de nouveau les éléments préalablement démontés.

## 7. UTILISATION



Respecter les prescriptions particulières de sécurité pour les tourets.



Le meulage manuel doit être toujours effectué avec beaucoup de précautions, risque de contact avec la meule (happement, brûlure, pincement, abrasion ou écrasement).



En cas de vibrations importantes, identifier la meule qui est déséquilibrée et la rectifier avec un outil approprié pour la rééquilibrer.



Les supports d'outils doivent toujours être utilisés en position horizontale.  
Les écrans doivent toujours être maintenus propres.



Ne pas exercer une pression excessive sur l'outil. La performance d'usinage n'est pas améliorée par une grande pression sur l'outil, mais la durée de vie de l'outil et de la machine sera réduite.

### 7.1. MISE EN MARCHÉ

1. Régler les écrans de protection, les pare-étincelles et les supports d'outils de façon à éviter tout contact avec une meule.
2. S'assurer d'être équipé de moyens de protection.
3. Porter toujours des lunettes de protection.
4. Introduire la prise de courant du touret dans la prise de l'installation électrique.
5. Tourner l'interrupteur de mise en marche (vers la droite).
6. Approcher progressivement la pièce à meuler au contact de la meule, en vous appuyant sur le support d'outils (5 ou 9 fig.1).
7. La pièce à usiner doit toujours être maintenue à deux mains, elle doit être refroidie de temps en temps dans un bac à eau (prévu sur le socle B17).

#### Meule côté droit :

- La meule possède un grain fin (A 60 M), elle convient aux travaux de finition et d'affûtage des outils.

#### Meule côté gauche :

- La meule possède un gros grain (A 24 R), elle convient aux travaux d'ébarbage sur métaux, enlèvement rapide et important.

**8. MAINTENANCE**



Avant toute opération de maintenance ou d'entretien, déconnecter la machine.

Porter des gants et des lunettes de protection, et utiliser un chiffon propre et sec, une brosse, un pinceau à long manche, un crochet, un collecteur magnétique ou un aspirateur pour toutes les opérations de nettoyage.



Ne pas utiliser de soufflette pour éliminer les poussières.

Ne pas utiliser de solvant ou de détergents agressifs pour le nettoyage.

Ne pas immerger la machine dans l'eau, ni la laver avec un jet d'eau.

Pour maintenir l'efficacité du touret et ses composants, il est nécessaire de procéder à l'entretien de la machine.

Trouver ci-après les plus importantes interventions de maintenance que l'on peut classer selon leur fréquence en interventions quotidiennes, hebdomadaires, mensuelles et semestrielles.

Le non-respect des tâches prescrites entraîne une usure prématurée et diminue les performances de la machine.



**8.1. REGLAGES**

Contrôler régulièrement les distances par rapport à l'usure de la meule :

- Les pare-étincelles (3 et 10 fig.1) à **5 mm** au maximum du bord périphérique de la meule à l'aide des vis sur les carters.
- Les supports d'outils (5 et 9 fig.1) à **2 mm** au maximum du bord périphérique de la meule.



**8.2. ECRANS DE PROTECTION**

- Veiller régulièrement à la propreté des écrans de protection et procéder à leur remplacement si ceux-ci sont endommagés.
- Durée de service maximum d'un écran de protection : 2 ans.

**8.3. NETTOYAGE**

- Nettoyer régulièrement le touret et en particulier à l'intérieur du carter de meule afin d'éviter un amalgame de poussières usinées.

**8.4. LUBRIFICATION**

- Les roulements du moteur sont lubrifiés à vie sans entretien.

**9. OPTIONS ET CONSOMMABLES**

**9.1. SOCLE B17**

Le touret est prévu pour être fixé sur le socle B17 en option.

|     | Hauteur x Largeur x Profondeur (mm) | Poids (kg) | Référence |
|-----|-------------------------------------|------------|-----------|
| B17 | 760 x 400 x 370                     | 16         | 20198044  |



**9.2. ASPIRATION ASP18**

Le touret est équipé de deux buses pour l'évacuation des poussières.

Possibilité de raccorder un système d'aspiration ASP18 version 400 V triphasé.

Cette installation doit être faite de préférence sur le socle (B17) prévu à cet effet de façon à faciliter le montage :

1. Déballez l'aspiration et vérifiez que celui-ci est complet (flexibles, colliers, buses de raccordement coté aspiration et notice de montage).
2. Fixer la platine à l'aide de 4 vis à l'arrière du socle.
3. Raccorder les 2 flexibles aux buses des carters et aux raccords de l'aspiration en les fixant avec les colliers de serrage.
4. Connecter le câble sur l'interrupteur marche/arrêt du touret (Attention au sens de rotation du moteur de l'aspiration).



|       | Puissance moteur (kW) | Alimentation | Vitesse (tr/mn) | Débit d'air (m³/h) | Hauteur x Largeur x Profondeur (mm) | Poids (kg) | Référence |
|-------|-----------------------|--------------|-----------------|--------------------|-------------------------------------|------------|-----------|
| ASP18 | 0,15                  | 400 V tri    | 1430            | 290                | 350 x 300 x 300                     | 7          | 20198043  |

**9.3. MEULES**

Montage d'origine :

- Meule A 24 R (côté gauche) : Ø 200 x 25 x 20 mm (Référence : 10505016)
- Meule A 60 M (côté droit) : Ø 200 x 25 x 20 mm (Référence : 10505019)

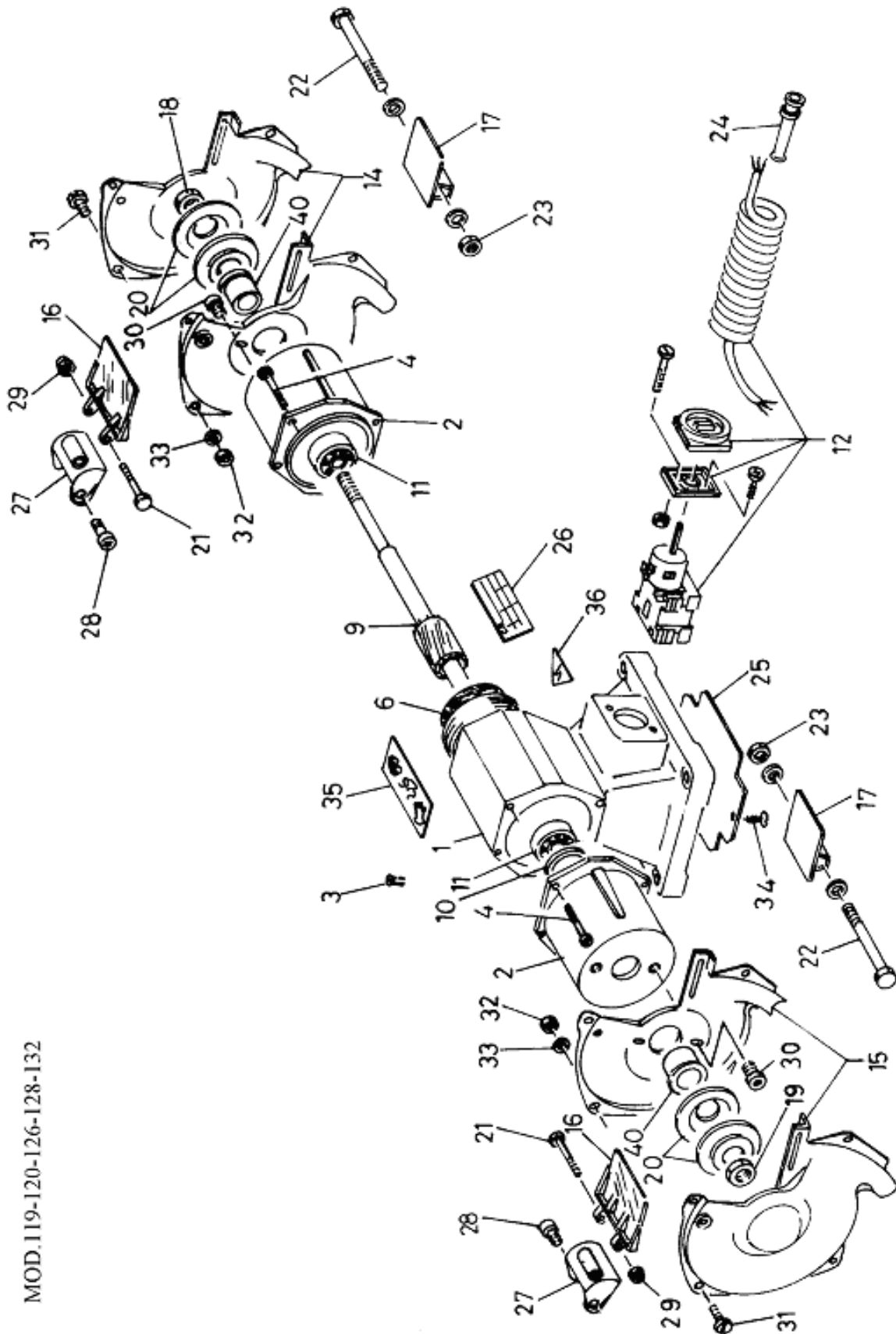
Gamme disponible :

| Qualité | Définition                        | Application  |
|---------|-----------------------------------|--|
| A 24 R  | Corindon gris gros grain          | Ebarbage sur métaux, enlèvement rapide et important                                      |
| A 60 M  | Corindon supérieur gris grain fin | Finition et affûtage des métaux durs, ferreux (haches, faucilles, forets, burins, lames) |



**10. VUE ECLATEE**

VUE ECLATEE TOURET 126 (VUE 01)



MOD.119-120-126-128-132

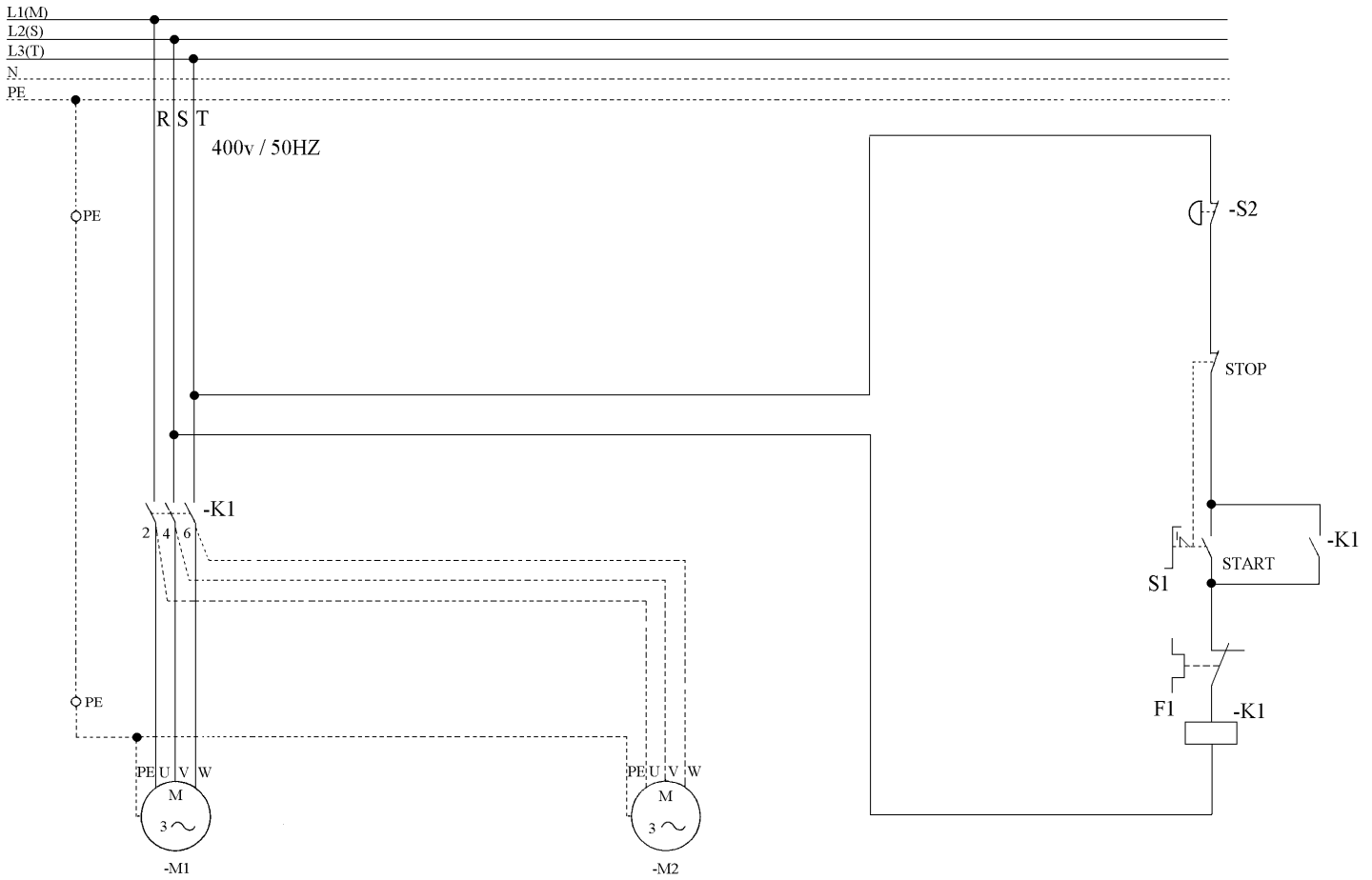
Figure 2

NOMENCLATURE VUE ECLATEE TOURET 126 (VUE 01)

| Repère | Désignation                    |
|--------|--------------------------------|
| 1      | Base moteur                    |
| 2      | Flasque moteur                 |
| 3      |                                |
| 4      | Vis                            |
| 5      |                                |
| 6      | Stator                         |
| 7      |                                |
| 8      |                                |
| 9      | Rotor                          |
| 10     | Rondelle ressort               |
| 11     | Roulement                      |
| 12     | Interrupteur + câble           |
| 13     |                                |
| 14     | Carter de meule côté droit     |
| 15     | Carter de meule côté gauche    |
| 16     | Ecran                          |
| 17     | Support d'outils               |
| 18     | Ecrou de serrage droit         |
| 19     | Ecrou de serrage gauche        |
| 20     | Flasque de meule               |
| 21     | Vis                            |
| 22     | Vis                            |
| 23     | Ecrou                          |
| 24     | Passe câble                    |
| 25     | Plaque                         |
| 26     | Plaque signalétique            |
| 27     | Pare-étincelles                |
| 28     | Vis                            |
| 29     | Ecrou                          |
| 30     | Vis                            |
| 31     | Boulon                         |
| 32     | Ecrou                          |
| 33     | Rondelle                       |
| 34     | Vis                            |
| 35     | Pictogrammes de sécurité       |
| 36     | Pictogrammes danger électrique |
| 37     |                                |
| 38     |                                |
| 39     |                                |
| 40     | Bague                          |

**11. SCHEMA ELECTRIQUE**

SCHEMA ELECTRIQUE TOURET 126



NOMENCLATURE SCHEMA ELECTRIQUE TOURET 126

| Repère | Désignation                                 |
|--------|---|
| S1     | Commutateur « MARCHE/ARRET »                |
| S2     | Bouton « ARRET » coup de poing à accrochage |
| F1     | Protection thermique moteur                 |
| K1     | Contacteur                                  |
| M1     | Moteur                                      |
| M2     | Moteur aspiration ASP18 [option]            |



## 12. NIVEAU SONORE

Les données relatives au niveau de bruit émis par cette machine pendant le processus de travail dépendront du type de matériau à meuler et du type de meule. Pour cette raison, les données des mesures sont relatives.

Le risque de lésions auditives chez l'opérateur est fonction du temps d'exposition au bruit.

L'opérateur doit porter un casque antibruit ou autres moyens individuels de protection appropriés lorsque la puissance acoustique dépasse 85 dB(A) sur le lieu de travail.

Niveau de puissance acoustique continue équivalent pondéré au poste de travail :

- Bruit vérifié en fonctionnement à vide = **60 dB(A)**
- Bruit vérifié pendant le meulage d'une barre cylindrique en Acier C40 (meule A60M) = **80 dB(A)**

Le calcul de la puissance acoustique a été effectué en tenant compte des facteurs tels que : la réverbération du lieu d'essai, l'absorption de bruits au sol et autres qui peuvent interférer dans les mesures. Cette estimation permet d'affirmer que sur les valeurs obtenues, le degré d'erreur serait autour de 3 dB(A).

Les valeurs données sont des niveaux d'émission et pas nécessairement des niveaux permettant le travail en sécurité. Bien qu'il existe des corrélations entre les niveaux d'émission et les niveaux d'exposition, celle-ci ne peut être utilisée de manière fiable pour déterminer si des précautions supplémentaires sont nécessaires. Les paramètres qui influencent les niveaux réels d'exposition comprennent, les caractéristiques de l'atelier, les autres sources de bruit, etc., c'est à dire le nombre de machines et des procédés de fabrication voisins. De plus, les niveaux d'exposition admissibles peuvent varier d'un pays à l'autre. Cependant, cette information permet à l'utilisateur de la machine de faire une meilleure évaluation des risques.



## 13. NIVEAU VIBRATIONS

Les données relatives aux vibrations transmises par cette machine pendant le processus de travail dépendront du type de matériau à meuler et du type de meule. Pour cette raison, les données des mesures sont relatives.

L'exposition aux vibrations peut avoir des conséquences graves pour la santé du travailleur. Une personne soumise quotidiennement à des vibrations de forte amplitude peut présenter à long terme, des troubles neurologiques et articulaires.

Ces valeurs doivent être prises en compte lors de l'évaluation du niveau d'exposition.

Une exposition régulière et fréquente à un outil de travail hautement vibrant expose les mains et les bras des travailleurs à des troubles chroniques connus sous le nom de « syndrome des vibrations ».

Dose horaire de vibrations main/bras pendant une période de 8 heures transmise par le touret à meuler en meulage d'une barre cylindrique en Acier C40 (meule A60M) =

- **Niveau moyen A(8) = 2,4 m/s<sup>2</sup>**
- **Valeur maximum = 3,13 m/s<sup>2</sup>**

L'évaluation du niveau d'exposition est fondée sur le calcul de la valeur d'exposition journalière A(8), normalisée à une période de référence de 8 heures.

À chaque fois qu'un employé est soumis à des vibrations de type A(8) dépassant le niveau d'exposition journalière déclenchant l'action fixé à 2,5 m/s<sup>2</sup>, l'employeur doit évaluer les risques de la tâche affectée à l'employé et mettre en œuvre des mesures de contrôle.

Valeurs d'exposition aux vibrations transmises au système main-bras :

- Valeur limite d'exposition journalière A(8) = 5 m/s<sup>2</sup>
- Valeur d'exposition journalière déclenchant l'action A(8) = 2,5 m/s<sup>2</sup>

## 14. PROTECTION DE L'ENVIRONNEMENT

Votre machine contient de nombreux matériaux recyclables. Ce logo indique que les machines usagées ne doivent pas être mélangées avec d'autres déchets.

Le recyclage des machines sera ainsi réalisé dans les meilleures conditions, conformément à la Directive Européenne DEEE 2012/19/UE sur les déchets d'équipement électriques et électroniques.

Adressez-vous à votre mairie ou à votre revendeur pour connaître les points de collecte des machines usagées les plus proches de votre domicile.

Nous vous remercions pour votre collaboration à la protection de l'environnement.



## 15. GARANTIE

Dans le cas d'une prise sous garantie, celle-ci s'effectuera uniquement auprès d'un service après-vente agréé.

La machine est garantie 3 ans à compter de sa date d'achat par l'utilisateur. Ne sont pas concernés par la garantie les accessoires et les consommables.

La facture faisant office de bon de garantie est à conserver.

La garantie consiste uniquement à réparer ou remplacer gratuitement les pièces défectueuses ; après expertise du constructeur.

Pour toutes demandes de renseignements ou de pièces concernant la machine, toujours mentionner correctement les informations décrites sur la plaque signalétique.

La garantie exclut toute responsabilité pour les dommages occasionnés par l'utilisateur ou par un réparateur non agréé de la société SIDAMO.

La garantie ne couvre pas les dommages consécutifs, directs ou indirects, matériels ou immatériels, causés aux personnes ou aux choses suite aux pannes ou arrêts de la machine.

La garantie ne peut être accordée suite à :

- Une utilisation anormale.
- Une manœuvre erronée.
- Une modification électrique.
- Un défaut de transport, de manutention ou d'entretien.
- L'utilisation de pièces ou d'accessoires non d'origine.
- Des interventions effectuées par du personnel non agréé.
- L'absence de protection ou dispositif sécurisant l'opérateur.

Le non-respect des consignes précitées exclut votre machine de notre garantie.

Les marchandises voyagent sous la responsabilité de l'acheteur à qui il appartient d'exercer tout recours à l'encontre du transporteur dans les formes et délais légaux.

16. DECLARATION DE CONFORMITE

# DECLARATION **CE** DE CONFORMITE « ORIGINALE »

Le [Constructeur/Importateur] soussigné :

**SIDAMO**

**Z.I. DES GAILLETROUS - 41260 LA CHAUSSÉE-SAINT-VICTOR**

Déclare que la machine neuve ci-après :

- Désignation : TOURET À MEULER
- Marque : **SIDAMO**
- Modèle : 126
- Référence : 20113004
- N° de série :

Est conforme aux exigences essentielles de sécurité qui lui sont applicables :

- Directive Machine 2006/42/CE
- Directive Basse Tension 2014/35/UE
- Directive Compatibilité Electromagnétique 2014/30/UE
- Directive DEEE 2012/19/UE
- Directive RoHS 2015/863/UE
- REACH 1907/2006
- Directive Bruit 2003/10/CE
- Directive Vibrations 2002/44/CE


Fait à la Chaussée-Saint-Victor  
Le



JÉRÔME GERMAIN  
Directeur Général

Personne autorisée à constituer le dossier technique :

- M. GERMAIN - SIDAMO - Z.I. DES GAILLETROUS - 41260 LA CHAUSSÉE-SAINT-VICTOR

|  |   |
|--|---|
|  <p><b>SIDAMO</b><br/>OUTILS &amp; SERVICES TECHNIQUES</p> <p>Z.I. DES GAILLETROUS - 41260 LA CHAUSSÉE-SAINT-VICTOR<br/>Tél : 02 54 90 28 28 - Fax : 0 897 656 510 - Mail : sidamo@sidamo.com - www.sidamo.com<br/>Entreprise certifiée ISO 9001 - ISO 14001</p> | <p>SERVICE UTILISATEUR<br/>Tél : 02 54 74 02 16</p> |
| <p>Dans le souci constant d'améliorer la qualité de ses produits, SIDAMO se réserve le droit d'en modifier les caractéristiques.<br/>Les informations, les photos, les vues éclatées et les schémas contenus dans ce document ne sont pas contractuels.</p>  | <p>Edition septembre 2019<br/>Notice 126</p>        |