

BG 753 ASP

PONCEUSE À BANDE AVEC ASPIRATION



E-SHOP



COMMANDEZ DIRECTEMENT
VOS PIÈCES DÉTACHÉES !



EXTENSION DE GARANTIE

ENREGISTREZ-VOUS



SOMMAIRE

1.	INTRODUCTION	4
2.	PICTOGRAMMES	4
2.1.	PICTOGRAMMES DE SECURITE DE LA MACHINE.....	4
2.2.	PICTOGRAMMES PRESENTS DANS CETTE NOTICE D'INSTRUCTIONS.....	4
3.	SECURITE	5
3.1.	PRESCRIPTIONS GENERALES DE SECURITE.....	5
3.2.	PRESCRIPTIONS PARTICULIERES DE SECURITE.....	6
3.3.	PROTECTION DE L'OPERATEUR.....	7
4.	DESCRIPTIF ET FONCTIONNEMENT	7
4.1.	APPLICATION PREVUE DE LA MACHINE.....	7
4.2.	CARACTERISTIQUES.....	7
4.3.	DESCRIPTIF DE LA MACHINE.....	8
4.4.	CONSOMMABLES.....	8
5.	INSTALLATION	9
5.1.	CONDITIONNEMENT.....	9
5.2.	MANUTENTION ET TRANSPORT.....	9
5.3.	MISE EN PLACE DE LA MACHINE.....	9
5.4.	MONTAGE.....	10
5.5.	RACCORDEMENT ELECTRIQUE.....	10
5.6.	ESSAI ET EXAMEN INITIAL AVANT LA PREMIERE UTILISATION.....	10
6.	UTILISATION	11
6.1.	DISPOSITIFS DE COMMANDE.....	11
6.2.	SYSTEME D'ASPIRATION ASP4.....	11
6.3.	REGLAGES.....	11
6.4.	PROCEDURE DE PONÇAGE.....	12
7.	MAINTENANCE	14
7.1.	MAINTENANCE QUOTIDIENNE.....	14
7.2.	MAINTENANCE HEBDOMADAIRE.....	14
7.3.	MAINTENANCE MENSUELLE.....	14
7.4.	MAINTENANCE SEMESTRIELLE.....	14
7.5.	REMPLACEMENT DE LA BANDE.....	15
7.6.	MISE HORS SERVICE DE LA MACHINE.....	15
8.	VUES ECLATEES	16
9.	SCHEMA ELECTRIQUE	19
10.	NIVEAU SONORE	20
11.	NIVEAU VIBRATIONS	21
12.	PROTECTION DE L'ENVIRONNEMENT	22
13.	GARANTIE	23
14.	DECLARATION DE CONFORMITE	24

1. INTRODUCTION



Pour des raisons de sécurité, lire cette notice d'instructions attentivement avant d'utiliser cette machine. Toutes non-observations des instructions causeront des dommages aux personnes et/ou à la machine.

Cette notice d'instructions est destinée à l'opérateur, au réglleur et à l'agent de maintenance.

Cette notice d'instructions est une partie importante de votre équipement. Elle donne des règles et des guides qui vous aideront à utiliser cette machine sûrement et efficacement. Vous devez vous familiariser avec les fonctions et le fonctionnement en lisant attentivement cette notice d'instructions. Pour votre sécurité, il est en particulier très important que vous lisiez et observiez toutes les recommandations sur la machine et dans cette notice d'instructions.

Ces recommandations doivent être strictement suivies à tout moment lors de l'emploi et de l'entretien de la machine. Un manquement au suivi des guides et avertissements de sécurité de la notice d'instructions et sur la machine et/ou une utilisation différente de celle préconisée dans la notice d'instructions peut entraîner une défaillance de la machine et/ou des blessures.

Veillez conserver cette notice d'instructions avec la machine ou dans un endroit facilement accessible à tout moment pour vous y référer ultérieurement. Assurez-vous que toute personne

impliquée dans l'utilisation de cette machine peut la consulter périodiquement. Si la notice d'instructions vient à être perdue ou endommagée, veuillez nous consulter ou consulter votre revendeur afin d'en obtenir une nouvelle copie.

Utiliser toujours des composants et pièces SIDAMO. Le remplacement de composants ou de pièces autres que SIDAMO peut entraîner une détérioration de la machine et mettre l'opérateur en danger.

Cette notice décrit les consignes de sécurité à appliquer par l'utilisateur. Il est de la responsabilité de l'employeur ou de l'utilisateur, suivant l'article L.4122-1 du code du travail, de prendre soin de sa santé et de sa sécurité et de celles des autres personnes concernées par ces actes ou omissions, conformément, en particulier, aux instructions qui lui sont données.

L'employeur doit réaliser une évaluation des risques particuliers liés à son activité, doit former les travailleurs à la machine et à la prévention de ces risques, et informe de manière appropriée les travailleurs chargés de l'utilisation ou de la maintenance des équipements de travail, des instructions ou consignes les concernant.

2. PICTOGRAMMES

2.1. PICTOGRAMMES DE SECURITE DE LA MACHINE

Signification des pictogrammes de sécurité apposés sur la machine (les maintenir propres et les remplacer lorsqu'ils sont illisibles ou décollés) :



Port de chaussures de sécurité obligatoire.



Port de gants de protection obligatoire.



Port de lunettes de protection obligatoire.



Port de protection auditive obligatoire.



Port d'une protection respiratoire obligatoire.



Ne porter aucun vêtement ample, de manches larges, de bracelets, de montre, d'alliance, de bijoux, de cravate, de foulard ou tout autre objet risquant de s'accrocher aux éléments mobiles de la machine. Porter des coiffes pour les cheveux longs.



Lire attentivement la notice d'instructions.



Sens de défilement de la bande.



Risque d'entraînement, ne pas approcher les mains. Ne pas arrêter la bande à la main. Ne pas toucher la bande en mouvement. Tenir les mains à distance des zones d'usinage quand la machine est en fonctionnement.



Présence électrique.



Liaison à la Terre pour les parties métalliques.

2.2. PICTOGRAMMES PRESENTS DANS CETTE NOTICE D'INSTRUCTIONS



Danger direct pour les personnes et dommages de la machine.



Dommages possibles de la machine ou de son environnement.



Pour les opérations de changement de bande et de nettoyage, port de gants et de lunettes de protection.



Niveau de capacité technique : opérateur, utilisateur.



Niveau de capacité technique : réglleur, entretien.



Note.

3. SECURITE

3.1. PRESCRIPTIONS GENERALES DE SECURITE



Pour réduire les risques d'incendie, de choc électrique, de choc mécanique et de blessure des personnes lors de l'utilisation des outils électriques, respecter les prescriptions de sécurité de base.

Cette notice d'instructions ne prend en compte que les comportements raisonnablement prévisibles.

Nos machines sont conçues et réalisées en considérant toujours la sécurité de l'opérateur.

La machine est interdite aux jeunes travailleurs âgés de moins de dix-huit ans.

Nous déclinons toute responsabilité pour tout dommage dû à l'inexpérience, à une utilisation incorrecte de la machine et/ou à son endommagement et/ou au non-respect des instructions et règles de sécurité contenues dans cette notice d'instructions.

En règle générale, les accidents surviennent toujours à la suite d'une mauvaise utilisation ou d'une absence de lecture de la notice d'instructions.

Nous vous rappelons que toute modification de la machine entraînera un désengagement de notre part.

Vérifier la présence, l'état et le fonctionnement de toutes les protections avant de débiter le travail.

S'assurer que les pièces mobiles fonctionnent correctement, qu'il n'y a pas d'éléments endommagés et que la machine fonctionne parfaitement pendant sa mise en service.

Seul le personnel qualifié et autorisé est accepté à réparer ou remplacer les pièces endommagées.

Conserver une zone de travail propre et ordonnée.

Veiller à ce que toute la zone de travail soit visible de la position de travail.

Des aires de travail et des établis encombrés sont une source potentielle de blessures.

Ne pas utiliser la machine à l'extérieur ou dans des locaux très humides. La réserver pour un usage intérieur, dans un endroit sec et aéré et sans présence de liquides inflammables ou de gaz.

Positionner la machine dans une zone de travail suffisamment éclairée.

Proscrire les personnes non autorisées dans la zone de travail, particulièrement les enfants et les animaux, de toucher les outils ou les câbles électriques et les garder éloignés de la zone de travail.

Eteindre la machine quand les opérations d'utilisation sont terminées. Toujours déconnecter l'alimentation secteur.

Ne jamais s'éloigner de la machine en cours de fonctionnement. Ne s'éloigner de la machine que lorsque cette dernière est complètement à l'arrêt.



Ne pas forcer l'outil, il fera un meilleur travail et sera plus sûr au régime pour lequel il est prévu.

Ne pas forcer les petits outils pour réaliser le travail correspondant à un outil plus gros.

Ne pas utiliser les outils pour des travaux pour lesquels ils ne sont pas prévus.



Ne pas endommager le câble d'alimentation électrique.

Ne jamais tirer sur le câble d'alimentation électrique pour le retirer de la prise électrique.

Maintenir le câble d'alimentation électrique éloigné des sources de chaleur, des parties grasses et/ou des bords tranchants.

Protéger le câble d'alimentation électrique contre l'humidité et tous risques éventuels de dégradations.

Vérifier périodiquement le câble d'alimentation électrique. En cas de dommage, le faire réparer par un réparateur agréé.

L'interrupteur défectueux doit être remplacé par une personne habilitée ou un réparateur agréé.

Ne pas utiliser la machine si l'interrupteur ne commande ni l'arrêt ni la marche.



Ne pas présumer de ses forces.

Toujours garder une position stable et un bon équilibre.

Surveiller ce que l'on fait, faire preuve de bon sens.

Ne pas utiliser la machine en état de fatigue.

Toujours utiliser les deux mains pour faire fonctionner cette machine.

L'utilisation de tout accessoire, autre que ceux décrits dans la notice d'instructions, peut présenter un risque de blessures des personnes.

L'utilisateur est responsable de sa machine et s'assure que :

- La ponceuse à bande est utilisée par des personnes ayant eu connaissance des instructions et autorisées à le faire.
- Les règles de sécurité ont bien été respectées.
- Les utilisateurs ont été informés des règles de sécurité.
- Les utilisateurs ont lu et compris la notice d'instructions.
- Les responsabilités pour les opérations de maintenance et d'éventuelles réparations ont bien été assignées et observées.
- Les défauts ou dysfonctionnements ont été immédiatement notifiés à un réparateur agréé ou auprès de votre revendeur.
- La ponceuse à bande doit être utilisée dans les domaines d'application décrits dans cette notice.
- Toute utilisation autre que celle indiquée sur la présente notice d'instructions peut constituer un danger.
- Les protections mécaniques et/ou électriques ne doivent pas être enlevées ou shuntées.
- Aucune modification et/ou reconversion ne doit être effectuée.

SIDAMO décline toute responsabilité pour des dommages causés aux personnes, animaux ou objets par suite de non-respect des instructions et règles de sécurité contenues dans cette notice d'instructions.

3.2. PRESCRIPTIONS PARTICULIERES DE SECURITE



Cette ponceuse à bande n'est pas conçue pour l'usinage de matériaux pouvant engendrer des poussières inflammables ou explosives (par exemple de l'aluminium, du magnésium et de leurs alliages, des tubes avec résidus de combustible, de gaz ou de diluants). Ne pas travailler à proximité de récipients ou de structure où se trouvent des produits de ce type.



Lorsqu'un matériau dangereux pour la santé est usiné ou utilisé, ou qu'il existe un risque d'émission de poussières, les dispositifs de protection sont conçus pour réduire autant que possible l'exposition de l'opérateur. C'est pour cela que le système d'aspiration ASP4 est fourni et doit être utilisé (paragraphe 6.2 « Système d'aspiration ASP4 »).

Avant utilisation, la machine doit être montée correctement dans son ensemble.

Ne pas utiliser si la ponceuse à bande n'est pas fixée sur une surface plate et stable, sans obstacles et bien éclairée.

Vérifier le bon raccordement et positionnement du système d'aspiration et de son bon état de fonctionnement.

Ne pas utiliser la machine sans le carter de bande.

Contrôler manuellement la déviation de la bande lors de la première utilisation, avant chaque démarrage de la ponceuse et à chaque changement de bande.

Ne pas utiliser de bande endommagée ou détériorée.

Utiliser différents types de bandes abrasives en fonction du travail à réaliser.

Utiliser uniquement des bandes abrasives recommandées par SIDAMO ayant une vitesse indiquée égale ou supérieure à la vitesse indiquée sur la plaque signalétique de la machine.

Ne pas poncer de matériaux pouvant engendrer des poussières inflammables ou explosives (par exemple de l'aluminium, du magnésium et de leurs alliages, des tubes avec résidus de combustible, de gaz ou de diluants). Ne pas travailler à proximité de récipients ou de structure où se trouvent des produits de ce type.

L'aspiration n'est pas conçue pour aspirer les fumées dérivant des usinages ou de soudage, les liquides, les copeaux "mêlés" à de l'huile ou diverses émulsions, les résidus dérivant de l'usinage du magnésium.

L'aspiration ne doit pas être utilisée détachée de la ponceuse à bande à laquelle elle a été raccordée.



A chaque changement de matériau à usiner, il faut vérifier et s'assurer que les poussières accumulées dans le sac pendant l'usinage précédent ne risquent pas d'engendrer de situations dangereuses. Exemple : lors de l'usinage de l'acier ou du fer doux, après avoir usiné du bois, les inévitables particules incandescentes risquent d'incendier celles du bois. Dans ce cas, il faut vider soigneusement le sac filtrant et nettoyer les tuyaux d'aspiration.



L'opérateur, qui commence un nouveau poste, devra s'informer du type de matériel usiné précédemment.

Vérifier le bon réglage et la bonne tension de la bande.

Laisser le temps à la bande de prendre sa vitesse maximum avant de commencer à usiner.

Ajuster l'écran de protection afin de protéger l'opérateur des projections d'étincelles.

Dans tous les cas, rester concentré sur le travail.

Risques de happement ou d'enroulement lors des opérations manuelles près de la bande.

Risques de frottement ou d'abrasion lors d'un contact involontaire avec la bande en rotation.

Ne pas toucher la bande en mouvement.

Porter toujours des lunettes et des gants de protection lors de la mise en fonctionnement.

Tenir les mains à distance de la zone de ponçage quand la machine est en fonctionnement.

Par mesure de sécurité, condamner l'accès au poste de travail non utilisé par les carters de protection prévus à cet effet.

Ne pas heurter la pièce à poncer sur la bande mais appliquer une pression progressive.

Veiller à ce qu'aucune personne ne se trouve dans le passage des débris et étincelles provoqués par le ponçage.

Porter une protection auditive.

Porter une protection respiratoire pour réduire le risque d'inhalation de poussières dangereuses.

Ne pas ajouter d'accessoires supplémentaires en vue d'opérations pour lesquelles ils ne sont pas conçus.

L'utilisation d'un accessoire inapproprié est synonyme de risques d'accidents.

Avant d'effectuer toute opération de mise en position ou enlèvement des déchets de matériau, arrêter la machine en appuyant sur l'arrêt coup de poing à accrochage.

Attendre l'arrêt complet de la bande avant de faire toute manipulation sur la ponceuse.

Déconnecter l'alimentation électrique pour toute opération plus importante (maintenance, entretien, ...).

Pour le nettoyage, porter des lunettes et des gants de protection, et utiliser un pinceau et un chiffon propre et sec.

Ne pas immerger la machine dans l'eau, ni la laver avec un jet d'eau sous pression car risque de faire pénétrer celle-ci dans la partie électrique.

Maintenir toujours la base de la ponceuse à bande et le système d'aspiration propres et non encombrés.

Maintenir toujours l'écran de protection propre.

Ne pas utiliser de liquides, de nettoyeurs, de diluants, solvants ou de détergents agressifs.

Garder les carters ventilateurs propres et non couverts pour assurer correctement le fonctionnement de la machine.

Nous vous engageons à contrôler périodiquement l'état de votre machine, en particulier la distance support d'outils/bande, l'état de la bande ainsi que l'état du câble d'alimentation électrique.

Arrêter le moteur et vérifier que les parties mobiles soient bloquées, lors du déplacement de la ponceuse à bande.

Stocker la machine dans un endroit sec et hors de portée des enfants.



Les accidents sont généralement la conséquence de :

- Absence d'accessoires qui permettent de maintenir correctement la pièce à usiner.
- Désordre : les accessoires, s'ils existent, ne sont pas rangés et l'opérateur ne les trouvant pas, s'en passe.
- Un mode opératoire inapproprié ou dangereux.
- Une formation, un apprentissage, et/ou une expérience insuffisante des opérateurs pour l'utilisation de la machine.
- Absence des carters de protection pendant l'utilisation de la machine.
- Des vêtements non ajustés, l'absence d'équipements de protection individuelle adaptés pour certains travaux.

3.3. PROTECTION DE L'OPERATEUR

 Pour la sécurité de l'opérateur, veiller à ce que les parties non travaillantes soient toujours recouvertes par un carter de protection.

Cette machine est conçue pour un seul opérateur.
L'opérateur doit porter des équipements de protection individuelle adaptés :

- Pendant l'utilisation :
 - Lunettes de protection.
 - Protection auditive.
 - Chaussures de sécurité.
 - Gants de protection.
 - Protection respiratoire.
- Pendant le nettoyage de la machine ou le changement de bande :
 - Lunettes de protection.
 - Chaussures de sécurité.
 - Gants de protection.



L'opérateur doit porter des vêtements ajustés et si nécessaire des coiffes pour cheveux longs.

L'opérateur ne doit pas porter par exemple :

- De vêtement ample, de manches larges.
- De bracelets, de montre, d'alliance, de bijoux, de cravate, de foulard.
- Tout autre objet risquant de s'accrocher aux éléments mobiles de la machine.
- Porter des coiffes pour les cheveux longs.



4. DESCRIPTIF ET FONCTIONNEMENT


4.1. APPLICATION PREVUE DE LA MACHINE


La ponceuse à bande modèle BG753ASP avec système d'aspiration est une machine destinée, pour un usage régulier (3-5h/jour), aux opérations de ponçage et peut être utilisée aussi bien pour les métaux ferreux (aciers, fer, fonte dure) que pour le bois, les plastiques et d'autres matériaux similaires à l'aide d'une bande abrasive sans fin (un kit de grugeage peut être associé en option).
Selon la granulométrie utilisée, elle permet tous travaux d'ébauche, de décapage, de dérouillage, d'ébavurage, d'arrondis, de ponçage, de polissage, etc.

Dans le cas d'une mauvaise utilisation ou de ponçage de matériaux différents de ceux cités ci-avant, le constructeur déclinera toute responsabilité.

Dans de bonnes conditions d'utilisation et de maintenance, la sécurité du fonctionnement et le travail sont garantis pour plusieurs années.

Pour ce faire, explorer la machine dans ses différentes fonctions.

 Cette ponceuse à bande n'est pas conçue pour l'usinage de matériaux pouvant engendrer des poussières inflammables ou explosives (par exemple de l'aluminium, du magnésium et de leurs alliages, des tubes avec résidus de combustible, de gaz ou de diluants). Ne pas travailler à proximité de récipients ou de structure où se trouvent des produits de ce type.

 L'aspiration n'est pas conçue pour aspirer les fumées dérivant des usinages ou de soudage, les liquides, les copeaux "mélangés" à de l'huile ou diverses émulsions, les résidus dérivant de l'usinage du magnésium.

 L'aspiration ne doit pas être utilisée détachée de la ponceuse à bande à laquelle elle a été raccordée.

4.2. CARACTERISTIQUES

- Fabrication européenne.
- Entraînement par rouleau caoutchouc anti-patinage.
- Toile graphitée assurant un meilleur défilement de la bande.
- Moteur à haut rendement d'efficacité classe IE2.
- Interrupteur à bobine à manque de tension.
- Protection du moteur par disjoncteur thermique.
- Arrêt coup de poing à accrochage.
- Isolation électrique IP54.
- Carter de protection en tôle renforcée avec buses de captage des poussières Ø100 mm à l'avant, Ø80 mm à l'arrière.
- Carter de bande prévu pour le travail à l'horizontal ou le travail en bout de bande.
- Livrée montée sur socle équipé du système d'aspiration ASP4.

Dimensions bande (mm)	Surface de travail (mm)	Puissance moteur (kW)	Alimentation	Vitesse de rotation (tr/min)	Vitesse de bande (m/s)	Poids (kg)	Dimensions (l x H x P) (mm)	Aspiration
2000 x 75	490 x 75	2,2	400 V tri	2800	30	83	700 x 950 x 1600	inclus

4.3. DESCRIPTIF DE LA MACHINE

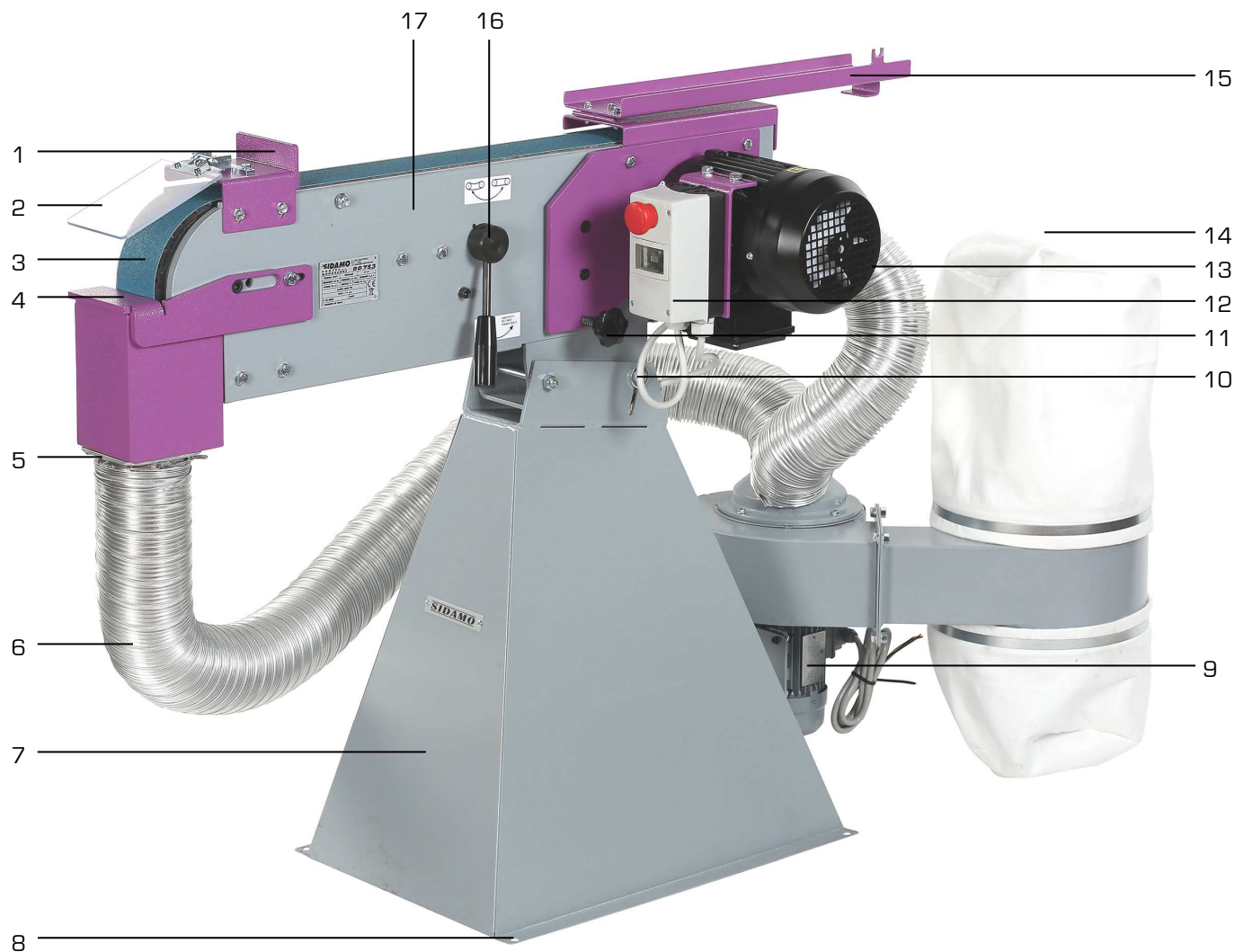


Figure 1

- | | |
|-------------------------------------|--|
| 1. Butée de travail | 10. Vis d'inclinaison du carter de bande |
| 2. Ecran de protection | 11. Poignée de réglage de la bande |
| 3. Bande | 12. Boîtier de commandes |
| 4. Support d'outils | 13. Moteur |
| 5. Buse d'aspiration | 14. Filtre |
| 6. Flexible d'aspiration | 15. Couvercle de protection |
| 7. Socle | 16. Poignée de tension de la bande |
| 8. Trou de fixation pour scellement | 17. Carter de bande |
| 9. Moteur système d'aspiration ASP4 | |

4.4. CONSOMMABLES

Bandes disponibles :

	Longueur x Largeur (mm)	Grains	Type	Référence
BG 753 ASP	2000 x 75	40	Zirconium	10906036
		60	Zirconium	10906037
		80	Zirconium	10906038
		120	Zirconium	10906060



5. INSTALLATION



Les interventions décrites ci-dessous doivent être exécutées par du personnel qualifié et autorisé.

5.1. ○○○ CONDITIONNEMENT

La ponceuse à bande est conditionnée dans une caisse en carton, facilitant la manutention, le transport et le stockage. Pour déplacer la machine, utiliser un transpalette ou un chariot élévateur. La mise en place de celle-ci doit être effectuée à l'aide de plusieurs personnes. Lors du déballage, sortir chaque élément de la machine, vérifier l'état général puis procéder à l'assemblage.

Vérifier la propreté de la machine. Si le produit ne vous semble pas correct ou si des éléments sont cassés ou manquants, contacter votre vendeur. Conserver la notice d'instructions pour y faire référence ultérieurement.



Un petit sachet anti-humidité peut se trouver dans le conditionnement. Ne pas le laisser à la portée des enfants et le jeter.

5.2. ○○○ MANUTENTION ET TRANSPORT



Cette machine a un centre de gravité, attention aux risques de basculement. Vérifier le bon serrage des vis de fixation de la machine sur le socle.



Compte tenu du poids (83 kg socle et aspiration inclus) et des dimensions de la machine, la manutention et la mise en place doivent s'effectuer à l'aide d'un moyen approprié et avec l'assistance de plusieurs personnes. Pour soulever la ponceuse à bande, utiliser un système d'élingage (par exemple, câbles en Polyester de capacité adéquate avec anneaux) et le positionner autour de la machine.

Vérifier que les parties mobiles sont bloquées. Procéder au levage de la machine avec la plus grande attention ; éloigner les personnes étrangères au levage.

5.3. ○○○ MISE EN PLACE DE LA MACHINE



Environnement de l'installation :

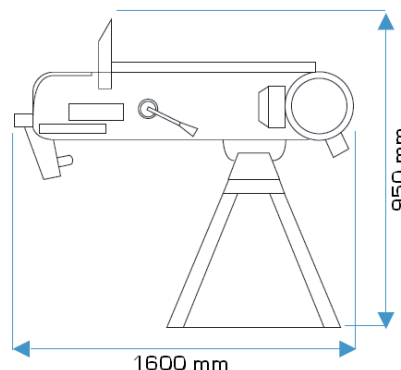
- Tension d'alimentation électrique conforme aux caractéristiques de la machine.
- Température ambiante comprise entre +5°C et +35°C.
- Humidité relative de l'air ne dépassant pas 90%.
- Ventilation du lieu d'installation suffisante.
- Zone de travail suffisamment éclairée pour un travail en toute sécurité : l'éclairage doit être de 300 LUX.

Tenir compte de l'emplacement de la machine dans la pièce, celui-ci doit favoriser les déplacements et les mouvements. Respecter une distance de 800 mm minimum entre l'arrière de la machine et le mur.



Positionner la machine, à l'aide de plusieurs personnes, sur un sol suffisamment plat et non glissant, de sorte qu'elle ait une position la plus stable possible. Afin d'obtenir un maximum de stabilité et de réduire les vibrations engendrées par le fonctionnement de la machine, fixer la ponceuse à bande sur un sol dur et de niveau au moyen des trous de fixation (8 fig.1) prévus à cet effet (4 boulons M10).

Encombrement :



5.4. MONTAGE



Avant toute utilisation de la machine, l'opérateur doit obligatoirement installer :

- L'écran de protection (2 fig.1).

5.5. RACCORDEMENT ELECTRIQUE



Les opérations électriques doivent être effectuées par du personnel qualifié et habilité aux travaux électriques basse tension.



Avant d'utiliser la machine, vérifier le sens de défilement de la bande (rotation de la bande vers le bas). Un pictogramme du sens de défilement de la bande est présent sur la machine.

Inverser deux phases si le sens de rotation n'est pas correct et essayer à nouveau.

La garantie ne comprend pas les dommages dus à une mauvaise connexion.



PRESENCE ELECTRIQUE

S'assurer que la tension d'alimentation de l'installation électrique correspond à celle de la machine, que la prise électrique est en bon état munie de la terre et que l'interrupteur est sur la position « 0 ».

Effectuer le raccordement électrique au moyen du câble d'alimentation électrique qui sort de la boîte électrique.

Vérifier que la prise électrique de l'installation est compatible avec la fiche de la machine (3P+T).

Pour le raccordement électrique, la prise utilisée doit être conforme aux normes « EN 60309-1 ».

Contrôler que l'installation électrique sur laquelle la machine sera raccordée est bien reliée à la terre conformément aux normes de sécurité en vigueur.

Ne pas utiliser de poste à souder ou d'appareil pouvant créer une surcharge sur la même ligne d'installation électrique de la machine.

Nous rappelons à l'utilisateur qu'il doit toujours y avoir, en amont de l'installation électrique, une protection magnétothermique sauvegardant tous les conducteurs contre les courts-circuits et contre les surcharges.

Cette protection doit toujours être choisie sur la base des caractéristiques électriques de la machine, spécifiées sur la plaque signalétique :

- Tension : 400 V triphasé
- Fréquence : 50 Hz
- Puissance moteur principal : 2,2 kW
- Intensité : 5,5 A
- Haut rendement moteur EFF : IE2 83,2 (100%)
- Indice de protection : IP 54
- Service : S1
- Classe d'isolation : F
- Puissance moteur aspiration : 0,35 kW



Relier à l'extrémité du câble d'alimentation électrique de la machine une prise électrique homologuée (NF EN 60309-1) selon la réglementation en vigueur. Introduire le conducteur de protection jaune-vert sur la borne correspondante signalée (logo Terre).



Ne pas utiliser de poste à souder ou d'appareil pouvant créer une surcharge sur la même ligne d'installation électrique de la machine.



L'usage de la machine avec un câble d'alimentation électrique endommagé est rigoureusement interdit. Vérifier régulièrement l'état du câble d'alimentation électrique, des interrupteurs et du passe-câble.



Utiliser une rallonge ou un enrouleur de câble avec section et longueur conformes à la puissance de la machine et les dérouler entièrement.

Les raccordements d'accouplement électrique et les rallonges doivent être protégés des éclaboussures, et sur des surfaces sèches.



Ne pas retirer la fiche de la prise électrique en tirant sur le fil, tirer uniquement sur la fiche.

5.6. ESSAI ET EXAMEN INITIAL AVANT LA PREMIERE UTILISATION

- Vérifier que la ponceuse à bande est bien fixée à son socle et le socle fixé au sol.
- Vérifier que les pièces mobiles fonctionnent correctement, qu'il n'y a pas d'éléments endommagés.
- Vérifier que les protections sont présentes, intactes et en bon état de fonctionnement.
- Vérifier l'état de la bande.
- Vérifier le réglage et la tension de la bande.
- Vérifier que la machine fonctionne parfaitement à vide.
- Vérifier le bon raccordement et positionnement du système d'aspiration et de son bon état de fonctionnement.

6. UTILISATION



Respecter les prescriptions particulières de sécurité pour la ponceuse à bande (paragraphe 3.2).



Avant toute mise en fonctionnement, se familiariser avec les dispositifs de commandes.



Port des équipements de protection individuelle adaptés obligatoire.



Avant toute opération de maintenance ou d'entretien, déconnecter l'alimentation électrique.

6.1. ○○○ DISPOSITIFS DE COMMANDE

Boîtier de commandes

- A. Interrupteur « MARCHÉ / ARRÊT »
- B. Arrêt coup de poing à accrochage

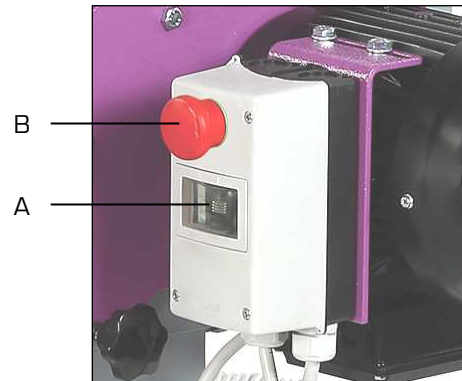


Figure 2

6.2. ○○○ SYSTEME D'ASPIRATION ASP4

La ponceuse à bande est équipée d'un système d'aspiration ASP4 version 400 V triphasé raccordé aux buses d'aspiration pour l'évacuation des poussières. Cette installation est installée sur le socle prévu à cet effet. Cette aspiration comprend :

- 2 gaines en aluminium Ø 100 mm.
- 2 filtres en coton pour la récupération des poussières.

La mise en fonctionnement du système d'aspiration est assurée simultanément avec la ponceuse à bande par l'intermédiaire de l'interrupteur de « mise en marche » (A fig.2) situé sur le boîtier de commandes (12 fig.1).

	Puissance moteur (kW)	Alimentation	Vitesse (tr/mn)	Débit d'air (m³/h)	Dépression (mm H2O)	Niveau sonore (dB)	Hauteur x Largeur x Profondeur (mm)	Poids (kg)	Référence
ASP4	0,35	400 V tri	2800	700	70	74	500 x 450 x 720	18	20105053

6.3. ○○○ REGLAGES



Déconnecter l'alimentation électrique de la machine avant de réaliser ces opérations.

A. Réglage de la bande :

- Lancer la bande à la main dans le sens indiqué par la flèche située sur le carter, de façon à régler et corriger la déviation de la bande.
- Agir sur la petite poignée noire (A fig.3) en la tournant dans le sens antihoraire pour un positionnement plus à droite et dans le sens horaire pour un positionnement plus à gauche.

B. Tension de la bande :

- Agir sur la poignée noire (B fig.3) dans le sens antihoraire pour tendre et dans le sens horaire pour détendre.

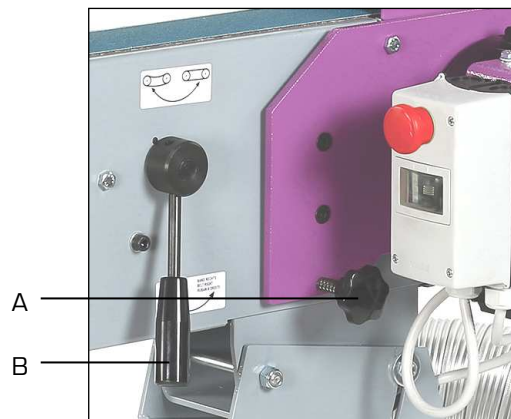


Figure 3

6.4.  PROCEDURE DE PONÇAGE



Port des équipements de protection individuelle adaptés obligatoire.



Contrôler manuellement la déviation de la bande lors de la première utilisation, avant chaque démarrage de la ponceuse et à chaque changement de bande.



Le support d'outils doit toujours être utilisé en position horizontale.
L'écran de protection doit toujours être maintenu propre.



Le ponçage manuel doit être toujours effectué avec beaucoup de précautions, risque de contact avec la bande (happement, brûlure, pincement, abrasion ou écrasement).

Tenir les mains à distance de la zone de ponçage quand la machine est en fonctionnement.



Ne pas exercer une pression excessive sur l'outil. La performance d'usinage n'est pas améliorée par une grande pression sur l'outil, mais la durée de vie de l'outil et de la machine sera réduite.



Lors de l'utilisation, risque de projection d'étincelles ou de débris de métal chaud.



A chaque changement de matériau à usiner, il faut vérifier et s'assurer que les poussières accumulées dans le sac pendant l'usinage précédent ne risquent pas d'engendrer de situations dangereuses. Exemple : lors de l'usinage de l'acier ou du fer doux, après avoir usiné du bois, les inévitables particules incandescentes risquent d'incendier celles du bois. Dans ce cas, il faut vider soigneusement le sac filtrant et nettoyer les tuyaux d'aspiration.



L'opérateur, qui commence un nouveau poste, devra s'informer du type de matériel usiné précédemment.

A. Instruction de ponçage :

1. Effectuer le bon réglage et la bonne tension de la bande afin d'éviter sa déviation lors de la mise en fonctionnement (paragraphe 6.3 « Réglages »).
2. Positionner le carter de bande en fonction du travail à effectuer en agissant sur la vis d'inclinaison du carter de bande (10 fig.1) :
 - Pour un travail à l'horizontal, ôter le couvercle de protection (15 fig.1).
 - Pour un travail en bout de bande, régler l'écran de protection polycarbonate (2 fig.1).
3. Déverrouiller l'arrêt coup de poing à accrochage (B fig.2).
4. Appuyer sur l'interrupteur « MARCHE » (A fig.2) pour mettre en fonctionnement la ponceuse ainsi que l'aspiration et pour permettre à la bande d'atteindre sa vitesse maximum avant de commencer à usiner.
5. Régler à nouveau la bande, si nécessaire.
6. Ajuster l'écran de protection afin de protéger l'opérateur des projections d'étincelles.
7. Approcher progressivement la pièce à usiner au contact de la bande en appui sur la butée de travail (A) ou sur le support d'outils (B).



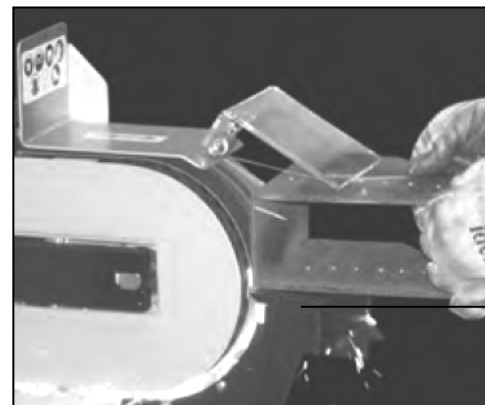
8. Maintenir fermement la pièce à poncer à l'aide des deux mains, puis pratiquer un effort progressif, sans presser excessivement afin d'éviter que la machine ne perde son régime de tours normal.
9. Refroidir de temps en temps la pièce.

A



Travail à l'horizontal

B



Travail en bout de bande

B. Arrêt :

- Appuyer sur l'arrêt coup de poing à accrochage (B fig.2) pour arrêter le fonctionnement de la ponceuse ainsi que l'aspiration.



- La bande continue sa rotation quelques secondes avant son arrêt complet.



Laisser le temps à la bande de prendre sa vitesse maximum avant de commencer à usiner.



Attendre l'arrêt complet de la bande avant de faire toute manipulation sur la ponceuse.



Par mesure de sécurité, condamner l'accès au poste de travail non utilisé par les carters de protection prévus à cet effet.

7. MAINTENANCE



Avant toute opération de maintenance ou d'entretien, déconnecter la machine.

Porter des gants et des lunettes de protection, et utiliser un chiffon propre et sec, une brosse, un pinceau à long manche, un crochet, un collecteur magnétique ou un aspirateur pour toutes les opérations de nettoyage.



Ne pas utiliser d'air comprimé pour éliminer les débris et poussières.

Ne pas utiliser de solvant ou de détergents agressifs pour le nettoyage.

Ne pas immerger la machine dans l'eau, ni la laver avec un jet d'eau.



Nous vous engageons à contrôler périodiquement l'état de votre machine, en particulier la distance support d'outils/bande, l'état de la bande ainsi que l'état du câble d'alimentation électrique.

Pour maintenir l'efficacité de la machine et de ses composants, il est nécessaire de procéder à son entretien. Trouver ci-après les plus importantes interventions de maintenance que l'on peut classer selon leur fréquence en interventions quotidiennes, hebdomadaires, mensuelles et semestrielles.

Le non-respect des tâches prescrites entraîne une usure prématurée et diminue les performances de la machine.



7.1. MAINTENANCE QUOTIDIENNE

- Nettoyer normalement la machine pour enlever les poussières qui s'y sont accumulés (les collecter dans des bacs).
- Contrôler si les carters ventilateurs sont libres.
- Contrôler si les buses de captage des poussières ne sont pas bouchées.
- Contrôler si la bande n'est pas usée.
- Contrôler si les carters de protection, les dispositifs de sécurité et d'arrêt fonctionnent correctement.
- Contrôler et remplacer si nécessaire le câble d'alimentation électrique.

7.2. MAINTENANCE HEBDOMADAIRE

- Nettoyer généralement et soigneusement la machine pour éliminer notamment les poussières (les collecter dans des bacs) et en particulier à l'intérieur du carter de bande afin d'éviter un amalgame de poussières usinées.
- Nettoyer la toile graphitée.
- Nettoyer les logements des poulies de bande et les surfaces de glissement de la bande sur les poulies.
- Contrôler le bon fonctionnement des carters de protection et des organes de commande, en recherchant les éventuels défauts.
- Contrôler l'intérieur des flexibles et les buses du système d'aspiration.
- Nettoyer les filtres du système d'aspiration.

7.3. MAINTENANCE MENSUELLE

- Contrôler le serrage de la vis de la poulie moteur.
- Contrôler la toile graphitée.
- Contrôler le serrage de toutes les vis et en particulier les vis du moteur et des carters de protection.
- Contrôler l'intégrité des capots de protection et dispositifs.
- Contrôler le serrage des vis de fixation du système d'aspiration.
- Nettoyer l'intérieur des flexibles et les buses du système d'aspiration.

7.4. MAINTENANCE SEMESTRIELLE

- Test de continuité du circuit de protection équipotentielle.

7.5. ●●○ REMPLACEMENT DE LA BANDE



Déconnecter l'alimentation électrique de la machine avant de réaliser cette opération.



Ne pas monter d'autres consommables que des bandes conformes aux préconisations d'utilisation de la machine.
N'utiliser que des bandes conformes à celle d'origine : 2000 x 75 mm.




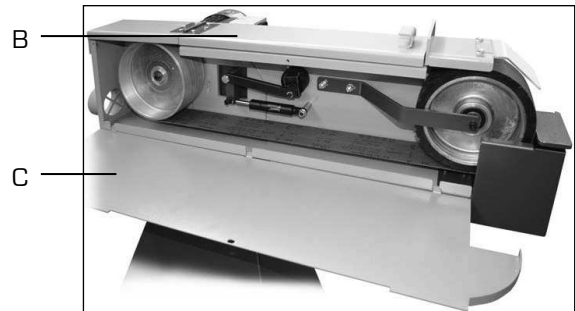
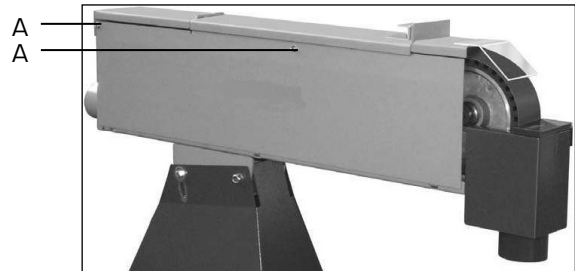
Utiliser uniquement des bandes recommandées par SIDAMO ayant une vitesse indiquée égale ou supérieure à la vitesse indiquée sur la plaque signalétique de la machine.



Ne jamais installer de bande abîmée.
Ne pas utiliser la bande lorsqu'elle est usagée, détériorée.

Procédure :

1. Dévisser les 2 boulons (A).
2. Ouvrir les carters de protection (B et C).
3. Détendre complètement la bande à l'aide de la poignée de tension (B fig.3).
4.  Remplacer la bande abrasive usagée par une neuve, vérifier le sens de rotation de celle-ci (le sens de la flèche indiquée sur la bande abrasive doit coïncider avec le sens de rotation indiqué par la flèche située sur le carter de la bande).
5. Effectuer la tension de la bande en agissant sur la poignée (B fig.3) de façon à glisser juste un doigt entre la bande et la toile graphitée.
6. Lancer manuellement la bande dans le sens indiqué par la flèche située sur le carter de bande de façon à régler et corriger la déviation de la bande.
7. Fermer les carters de protection (B et C).
8. Revisser les 2 boulons (A).



Utiliser différents types de bandes abrasives en fonction du travail à réaliser :

- La bande gros grains 40/60 est préconisée pour les travaux d'ébauche.
- La bande grains moyens 80/100 est préconisée pour les travaux de ponçage.
- La bande grains fin 120 est préconisée pour des travaux de finition.
- Stocker les bandes abrasives loin d'une source de chaleur dans leur emballage d'origine dans un lieu sec et aéré (température 15 - 25°C / humidité relative : 50 - 75%).
- La vitesse des bandes abrasives ne doit jamais dépasser 30 m/s.

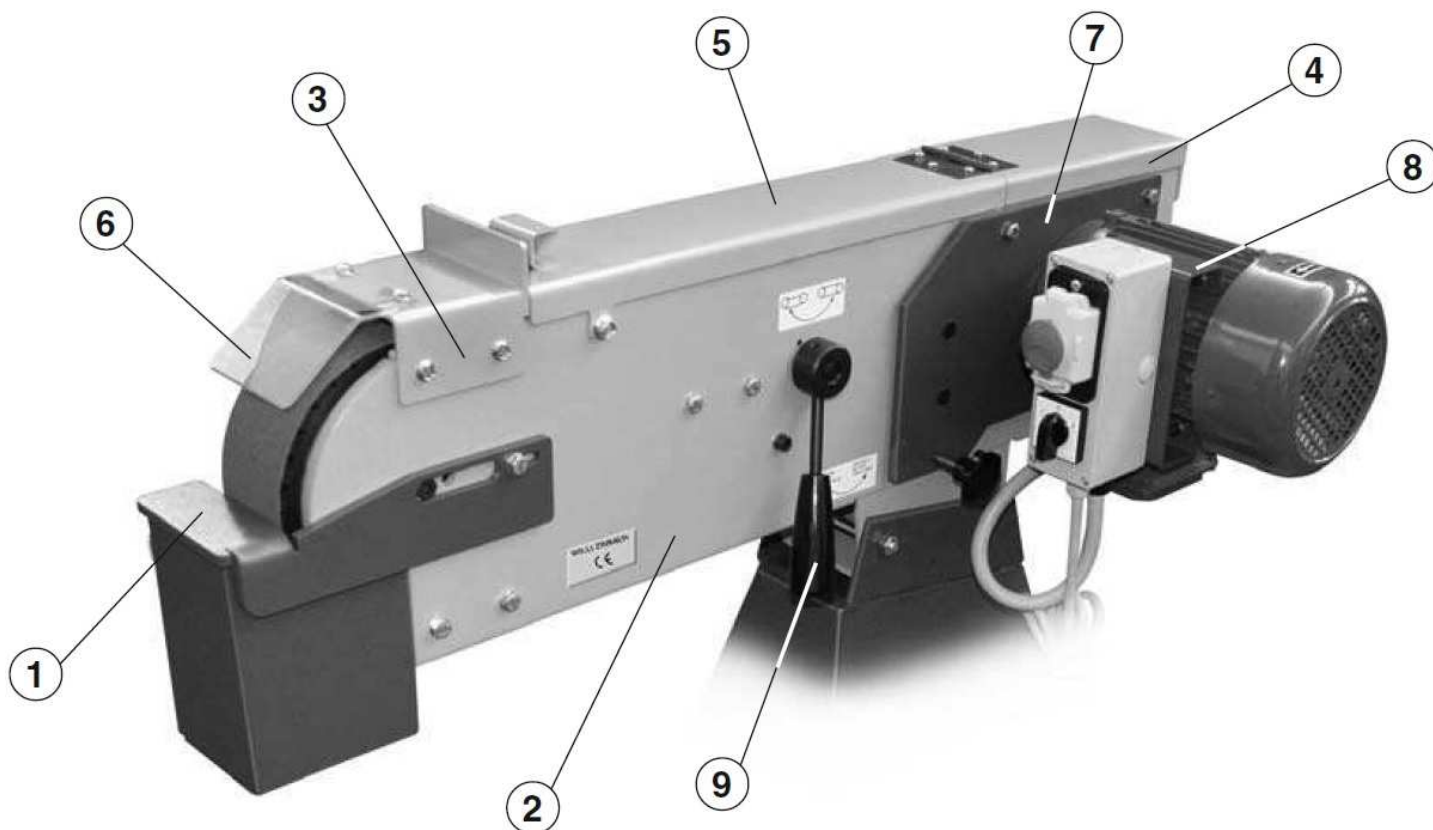
7.6. ●●○ MISE HORS SERVICE DE LA MACHINE

Si la machine ne doit pas être utilisée pendant une période prolongée, il est recommandé de procéder comme suit :

1. Déconnecter la fiche du réseau d'alimentation électrique.
2. Enlever tous objets sur la machine.
3. Desserrer la bande.
4. Nettoyer la machine avec précaution.
5. Stocker la machine dans un endroit sec et hors de portée des enfants.
6. Couvrir la machine si nécessaire.

8. VUES ECLATEES

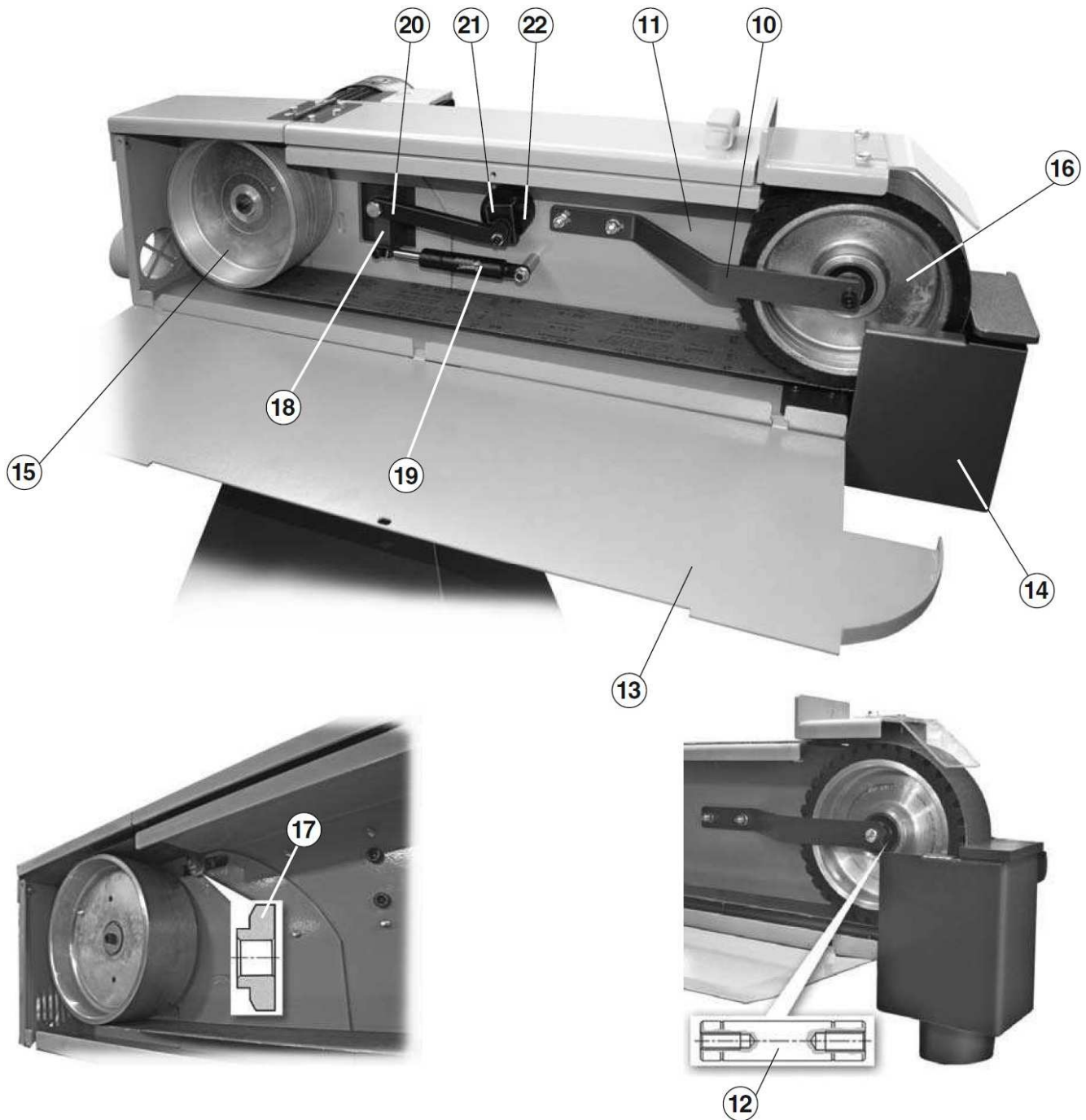
VUE ECLATEE BG753 (VUE 01)



NOMENCLATURE VUE ECLATEE BG753 (VUE 01)

Repère	Référence	Désignation	Quantité	Remarque
01	-	SUPPORT D'OUTILS	1	
02	-	CARTER	1	
03	-	BUTEE DE TRAVAIL	1	
04	-	PETIT CARTER DE PROTECTION BANDE	1	
05	20197779	GRAND CARTER DE PROTECTION BANDE	1	
06	20105722	ECRAN DE PROTECTION	1	
07	-	PLAQUE SUPPORT MOTEUR	1	
08	-	SUPPORT BOITIER DE COMMANDES	1	
09	20105730	POIGNEE DE TENSION BANDE	1	
-	20105259	BOITIER DE COMMANDES COMPLET	1	
-	20105258	ARRET COUP DE POING ACCROCHAGE	1	
-	20197115	PROTECTION THERMIQUE 4,5/6,3A	1	
-	20105720	MOTEUR	1	
-	20105725	CAPOT VENTILATEUR MOTEUR	1	
-	20105721	VENTILATEUR MOTEUR	1	
-	20105611	PATIN GRAPHITE	1	

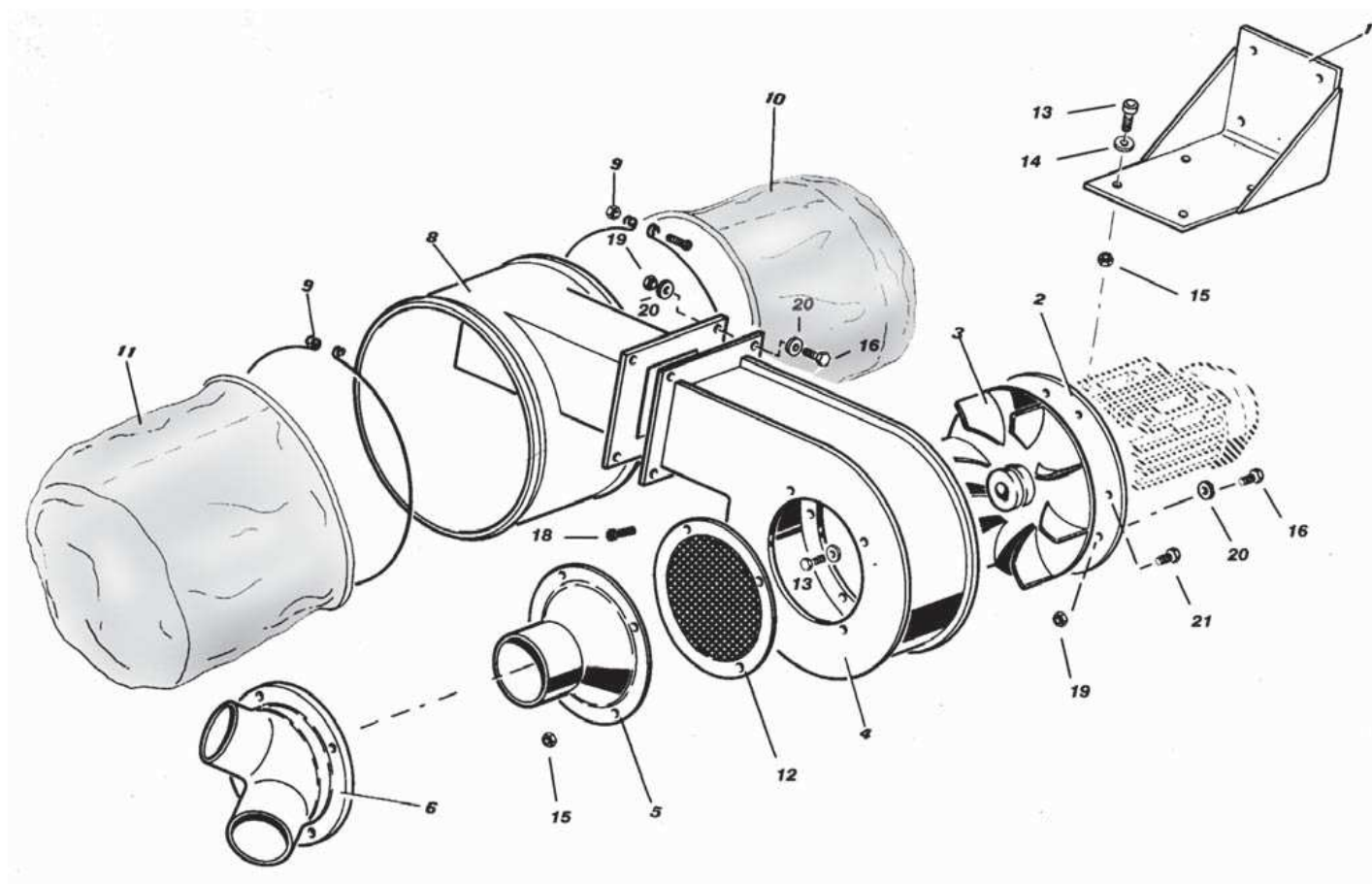
VUE ECLATEE BG753 (VUE 02)



NOMENCLATURE VUES ECLATEES BG753 (VUE 02)

Repère	Référence	Désignation	Quantité	Remarque
10	-	BRAS POULIE DE TENSION	1	
11	-	CARTER	1	
12	-	FIXATION POULIE DE TENSION	1	
13	-	CARTER MOBILE	1	
14	20105715	BUSE ASPIRATION	1	
15	20105726	POULIE MOTEUR	1	
16	20105714	POULIE DE TENSION	1	
17	-	FIXATION	1	
18	-	SUPPORT VERIN DE TENSION BANDE	1	
19	-	VERIN DE TENSION BANDE	1	
20	-	BRAS DE TENSION BANDE	1	
21	-	SUPPORT BRAS DE TENSION BANDE	1	
22	-	SUPPORT POIGNEE DE TENSION BANDE	1	

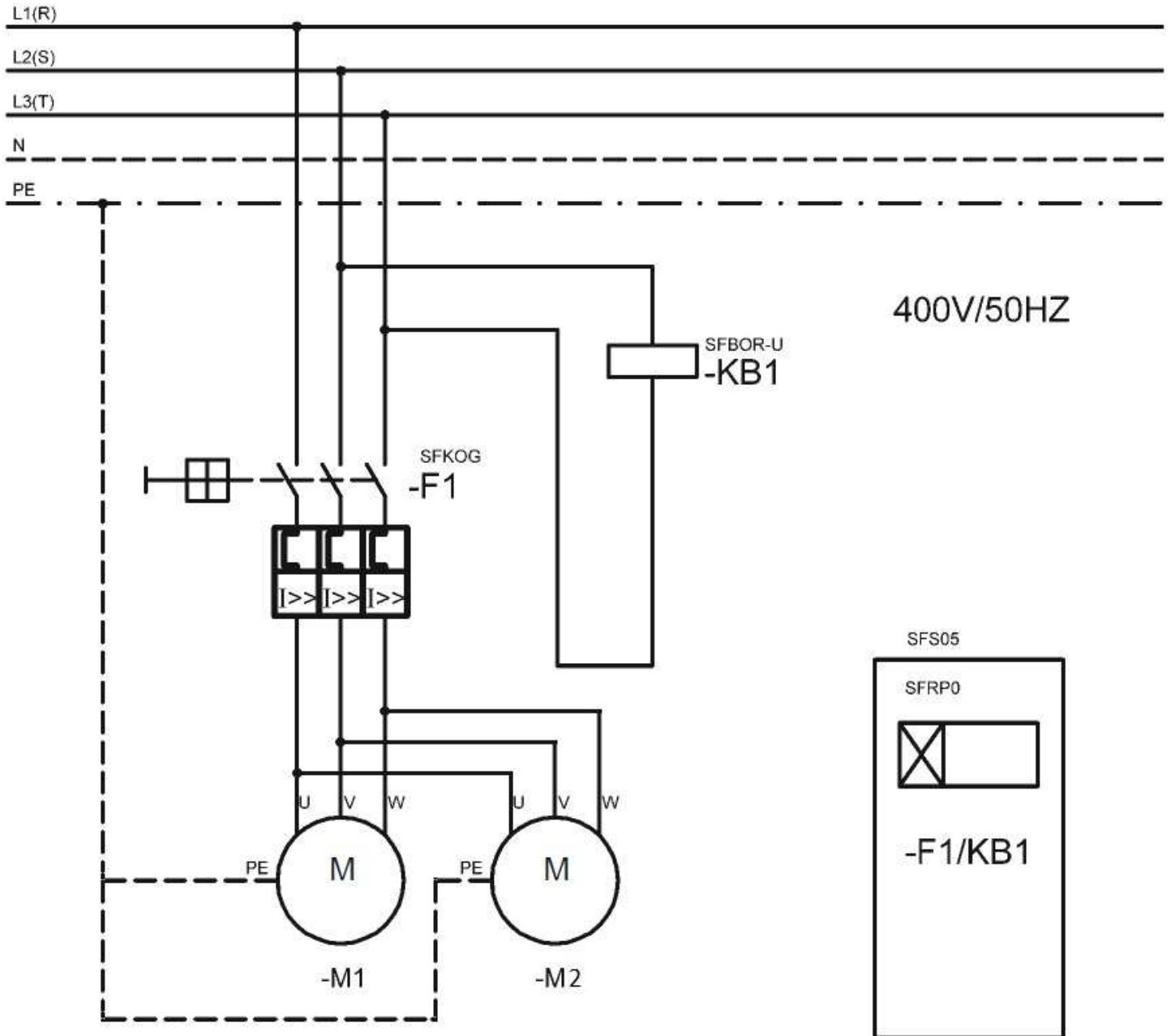
VUE ECLATEE SYSTEME D'ASPIRATION ASP4 (VUE 03)



NOMENCLATURE VUE ECLATEE SYSTEME D'ASPIRATION ASP4 (VUE 03)

Repère	Référence	Désignation	Quantité	Remarque
01	-	BASE DE FIXATION	1	
02	-	SUPPORT MOTEUR ELECTRIQUE	1	
03	-	HELICE	1	
04	-	CORPS	1	
05	-	BOUCHE D'ASPIRATION SIMPLE	1	
06	20199579	RACCORD D'ASPIRATION DOUBLE DIAM.100MM	1	
08	-	SUPPORT SAC/FILTRE	1	
09	-	COLLIER DE SERRAGE	2	
10	20199580	SAC/FILTRE	1	
11	20199580	SAC/FILTRE	1	
12	-	GRILLE	1	
13	-	VIS	2	
14	-	RONDELLE	1	
15	-	ECROU	2	
16	-	VIS	2	
18	-	VIS	1	
19	-	ECROU	2	
20	-	ECROU	3	
21	-	VIS	1	

9. SCHEMA ELECTRIQUE



10. NIVEAU SONORE

Les données relatives au niveau de bruit émis par cette machine pendant le processus de travail dépendent du type de matériau, du diamètre et du type d'outil utilisé. Pour cette raison, les données des mesures sont relatives.

Le risque de lésions auditives chez l'opérateur est fonction du temps d'exposition au bruit.

L'opérateur doit porter un casque antibruit ou autres moyens individuels de protection appropriés lorsque la puissance acoustique dépasse 85 dB(A) sur le lieu de travail.

- **Niveau de puissance acoustique :**
 $L_{wA} = 105 \text{ dB(A)}$

Le calcul de la puissance acoustique a été effectué en tenant compte des facteurs tels que : la réverbération du lieu d'essai, l'absorption de bruits au sol et autres qui peuvent interférer dans les mesures. Cette estimation permet d'affirmer que sur les valeurs obtenues, le degré d'erreur serait autour de 3 dB(A).

Les valeurs données sont des niveaux d'émission et pas nécessairement des niveaux permettant le travail en sécurité. Bien qu'il existe des corrélations entre les niveaux d'émission et les niveaux d'exposition, celle-ci ne peut être utilisée de manière fiable pour déterminer si des précautions supplémentaires sont nécessaires. Les paramètres qui influencent les niveaux réels d'exposition comprennent les caractéristiques de l'atelier, les autres sources de bruit, etc., c'est à dire le nombre de machines et des procédés de fabrication voisins. De plus, les niveaux d'exposition admissibles peuvent varier d'un pays à l'autre. Cependant, cette information permet à l'utilisateur de la machine de faire une meilleure évaluation des risques.



11. NIVEAU VIBRATIONS

Les données relatives aux vibrations transmises par cette machine pendant le processus de travail dépendront du type de matériau utilisé et du type d'outil. Pour cette raison, les données des mesures sont relatives.

L'exposition aux vibrations peut entraîner des conséquences graves pour la santé du travailleur. Une personne soumise quotidiennement à des vibrations de forte amplitude peut présenter à long terme, des troubles neurologiques et articulaires.

Ces valeurs doivent être prises en compte lors de l'évaluation du niveau d'exposition.

Une exposition régulière et fréquente à un outil de travail hautement vibrant expose les mains et les bras des travailleurs à des troubles chroniques connus sous le nom de « syndrome des vibrations ».

L'évaluation du niveau d'exposition est fondée sur le calcul de la valeur d'exposition journalière $A(8)$, normalisée à une période de référence de 8 heures.

À chaque fois qu'un employé est soumis à des vibrations de type $A(8)$ dépassant le niveau d'exposition journalière déclenchant l'action fixé à $2,5 \text{ m/s}^2$, l'employeur doit évaluer les risques de la tâche affectée à l'employé et mettre en œuvre des mesures de contrôle.

Valeurs d'exposition aux vibrations transmises au système main-bras :

- Valeur limite d'exposition journalière : $A(8) = 5 \text{ m/s}^2$.

- Valeur d'exposition journalière déclenchant l'action : $A(8) = 2,5 \text{ m/s}^2$.

- Niveau moyen de vibrations main/bras :
 $A(8) = 3,83 \text{ m/s}^2$
- Niveau maximum de vibrations main/bras :
 $A(w) = 5,39 \text{ m/s}^2$

12. PROTECTION DE L'ENVIRONNEMENT

Votre machine contient de nombreux matériaux recyclables. Ce logo indique que les machines usagées ne doivent pas être mélangées avec d'autres déchets.

Le recyclage des machines sera ainsi réalisé dans les meilleures conditions, conformément à la Directive Européenne DEEE 2012/19/UE sur les déchets d'équipement électriques et électroniques.

Adressez-vous à votre mairie ou à votre revendeur pour connaître les points de collecte des machines usagées les plus proches de votre domicile.

Nous vous remercions pour votre collaboration à la protection de l'environnement.



13. GARANTIE

Dans le cas d'une prise sous garantie, celle-ci s'effectuera uniquement auprès d'un service après-vente agréé.

La machine est garantie 3 ans à compter de sa date d'achat par l'utilisateur. Ce produit bénéficie d'une extension de garantie d'une année supplémentaire à condition que l'utilisateur procède à l'enregistrement du produit sur le site internet de SIDAMO dans un délai de 30 jours à compter de la date d'achat. Cette extension de garantie de 1 an est aux mêmes conditions que la garantie originale.

Ne sont pas concernés par la garantie les accessoires et les consommables.

La facture faisant office de bon de garantie est à conserver.

La garantie consiste uniquement à réparer ou remplacer gratuitement les pièces défectueuses ; après expertise du constructeur.

Pour toutes demandes de renseignements ou de pièces concernant la machine, toujours mentionner correctement les informations décrites sur la plaque signalétique.

La garantie exclut toute responsabilité pour les dommages occasionnés par l'utilisateur ou par un réparateur non agréé par la société SIDAMO.

La garantie ne couvre pas les dommages consécutifs, directs ou indirects, matériels ou immatériels, causés aux personnes ou aux choses à la suite des pannes ou arrêts de la machine.

La garantie ne peut être accordée à la suite de :

- Une utilisation anormale.
- Une manœuvre erronée.
- Une modification électrique.
- Un défaut de transport, de manutention ou d'entretien.
- L'utilisation de pièces ou d'accessoires non d'origine.
- Des interventions effectuées par du personnel non agréé.
- L'absence de protection ou dispositif sécurisant l'opérateur.

Le non-respect des consignes précitées exclut votre machine de notre garantie.

Les marchandises voyagent sous la responsabilité de l'acheteur à qui il appartient d'exercer tout recours à l'encontre du transporteur dans les formes et délais légaux.

14. DECLARATION DE CONFORMITE

DECLARATION DE CONFORMITE « ORIGINALE »

Le [Constructeur/Importateur] soussigné :

SIDAMO

Z.I. DES GAILLETROUS - 41260 LA CHAUSSÉE-SAINT-VICTOR

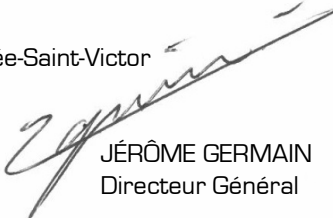
Déclare que la machine neuve ci-après :

- Désignation : PONCEUSE À BANDE AVEC ASPIRATION
- Marque : **SIDAMO**
- Modèle : BG 753 ASP
- Référence : 20105043
- N° de série :

Est conforme aux exigences essentielles de sécurité qui lui sont applicables :

- Directive Machine 2006/42/CE
- Directive Basse Tension 2014/35/UE
- Directive Compatibilité Electromagnétique 2014/30/UE
- Directive DEEE 2012/19/UE
- Directive RoHS 2015/863/UE
- REACH 1907/2006
- Directive Bruit 2003/10/CE
- Directive Vibrations 2002/44/CE

Fait à la Chaussée-Saint-Victor
Le



JÉRÔME GERMAIN
Directeur Général

Personne autorisée à constituer le dossier technique :

- M. GERMAIN - SIDAMO - Z.I. DES GAILLETROUS - 41260 LA CHAUSSÉE-SAINT-VICTOR

 <p>SIDAMO OUTILS & SERVICES TECHNIQUES</p> <p>Siège social - Livraison : Z.I. DES GAILLETROUS - 41260 LA CHAUSSÉE-SAINT-VICTOR Adresse postale : Z.I. DES GAILLETROUS - CS 53404 - 41034 BLOIS CEDEX Tél : 02 54 90 28 28 - Fax : 0 897 656 510 - Mail : sidamo@sidamo.com - www.sidamo.com Entreprise certifiée ISO 9001 - ISO 14001</p>	 <p>SERVICE UTILISATEUR Tél : 02 54 74 02 16</p>
<p>Dans le souci constant d'améliorer la qualité de ses produits, SIDAMO se réserve le droit d'en modifier les caractéristiques. Les informations, les photos, les vues éclatées et les schémas contenus dans ce document ne sont pas contractuels.</p>	